

# VLM KS STAR 300 (500) ВОДОНАГРЕВАТЕЛЬ КОСВЕННОГО НАГРЕВА РУКОВОДСТВО ПО МОНТАЖУ И ЭКСПЛУА- ТАЦИИ



КАУКОРА ОУ

## **СОДЕРЖАНИЕ**

<b><u>1 Важное.....</u></b>	<b><u>3</u></b>
<u>Гарантия.....</u>	<u>4</u>
<b><u>2 VLM KS Star.....</u></b>	<b><u>5</u></b>
<u>Описание работы.....</u>	<u>5</u>
<u>Общие инструкции по монтажу.....</u>	<u>5</u>
<b><u>3 Устройство.....</u></b>	<b><u>6</u></b>
<b><u>4 Соединения трубопроводов.....</u></b>	<b><u>7</u></b>
<u>Наполнение бака.....</u>	<u>7</u>
<u>Предохранительная группа.....</u>	<u>7</u>
<u>Подключение.....</u>	<u>8</u>
<b><u>5 Электроподключения.....</u></b>	<b><u>9</u></b>
<u>Монтаж датчика температуры .....</u>	<u>9</u>
<b><u>6 Ввод в эксплуатацию.....</u></b>	<b><u>10</u></b>
<b><u>ЭКСПЛУАТАЦИЯ ВОДОНАГРЕВАТЕЛЯ.....</u></b>	<b><u>10</u></b>
<u>Регулировка температуры при использовании электротэна.....</u>	<u>10</u>
<u>Ограничитель температуры.....</u>	<u>10</u>
<u>Установка термостатического смесительного клапана.....</u>	<u>10</u>
<b><u>7 Обслуживание.....</u></b>	<b><u>11</u></b>
<u>Окрашенные поверхности можно чистить мягкими средствами для мытья... </u>	<u>11</u>
<u>Дренаж бака.....</u>	<u>11</u>
<b><u>8 Поиск неисправностей.....</u></b>	<b><u>12</u></b>
<b><u>9 Технические данные.....</u></b>	<b><u>13</u></b>
<b><u>10 Габаритный чертеж.....</u></b>	<b><u>14</u></b>

# 1 Важное

Не позволяйте детям играть с оборудованием.

Данная установка не предназначена для использования детьми или взрослыми, чье физическое, душевное или интеллектуальное состояние, а также отсутствие опыта, может послужить препятствием для безопасной эксплуатации оборудования, если отвечающее за безопасность лицо не контролирует их или не проинструктировало их по вопросам безопасной эксплуатации.

Обозначение CE данного оборудования означает, что Kaukora гарантирует, что прибор отвечает всем требованиям существующих директив ЕС (EU) . CE-обозначение обязательно для большинства продаваемых на территории ЕС (EU) приборов в независимости от места производства.  
Класс защиты данного прибора – IP34.

## СТРАХОВОЕ СВИДЕТЕЛЬСТВО СООТВЕТСТВИЯ ТРЕБОВАНИЯМ ЕС (EU)

Страховое свидетельство касается изготавливаемых KAUKORA OY водонагревателей из нержавеющей стали с логотипом JÄSPI объемом 15-1000 л.

При изготовлении соблюдены и выполняются следующие директивы и стандарты::

EMC 2004/108/EC  
LVD 2006/95/EC  
PED 97/23/EC § 3.3

Райсио 1.5.2012



Kimmo Virtanen  
Контролер качества

## Гарантия

При покупке изделия требуйте заполнения акта о приемке-сдаче. Без заполнения указанных разделов паспорта или при его неправильном оформлении претензии по качеству не принимаются, и гарантийное обслуживание не производится.

### Условия гарантии

Гарантийный срок на внутренний бак составляет 5 лет.

Гарантийный срок на остальные элементы составляет 1 год от даты продажи прибора.

Гарантийные обязательства распространяются только на приборы, установленные и эксплуатируемые в соответствии с требованиями паспорта на изделие и дают право на выполнение ремонта водонагревателя или его частей, но не являются основанием для других претензий, в том числе, при случайном повреждении.

Предприятие-изготовитель выполняет бесплатный ремонт изделия и его частей в течении всего гарантийного срока эксплуатации, при обнаружении в изделии дефектов производственного характера.

Все дефектные части изделия, замененные при ремонте являются собственностью производителя и не могут быть оставлены покупателю.

Гарантийные обязательства не распространяются на изделия, вышедшие из строя вследствие:

- Нарушения потребителем правил эксплуатации, хранения или транспортировки
- Небрежного обращения или неправильного монтажа
- Ремонта или внесения несанкционированных изготовителем конструктивных или схемотехнических изменений не уполномоченными на то лицами
- Механических повреждений
- Эксплуатации без предохранительного клапана
- Замерзания или превышении рабочего давления
- Подключения электрической сети не соответствующего напряжения

В случае обоснованной рекламации она должна направляться в ближайшее отделение сервисной службы, рекомендованной изготовителем, которая оставляет за собой право ремонта изделия, замены неисправной его части или замены неисправного изделия на исправное.

После проведения гарантийного ремонта гарантийный срок продлевается на период нахождения прибора в ремонте.

При утере паспорта он не восстанавливается, и гарантийные обязательства в данном случае прерываются.

Все сведения о выполненных ремонтных работах заносятся мастером сервисного центра в соответствующую графу гарантийного талона / акта.

Ремонт, производимый вне рамок данной гарантии, должен оплачиваться.

**Порядок предоставления гарантийных услуг определяется продавцом.**

### Официальный представитель на территории РФ:

ЗАО «ЭВАН», 603024, г. Нижний Новгород, пер. Бойновский, д.17

тел./факс (831) 220 32 006 419 57 06

[www.evan.ru](http://www.evan.ru) [info@evan.ru](mailto:info@evan.ru)

## 2 VLM KS Star

### Описание работы

VLM KS STAR 300(500)– водонагреватель, разработанный специально для подключения к тепловым насосам JÄMÄ Star для эффективного использования геотермальной энергии в производстве горячей бытовой воды. Бак водонагревателя – из нержавеющей ферритовой стали, изолирован литым полиуретаном, благодаря которому обеспечиваются незначительные теплопотери.

Бак водонагревателя оснащен элетротэном и змеевиком косвенного нагрева из нержавеющей стали. Горячая вода нагревается при помощи змеевика или элетротэном в качестве резерва.

VLM KS Star можно вместе с контуром теплового насоса подключить также к системе солнечных панелей через гребенчатый медный змеевик (допоснащение).

После проведенных монтажа, подключений автоматики и электроподключений работа водонагревателя полностью автоматизирована. Бойлер не требует никакого специального обслуживания, надо проверить только работу предохранительного клапана указанным на стр. 12 способом.

Если тепловой насос не используется, нагрев можно осуществлять элетротэном.

### Общие инструкции по монтажу

Перед монтажом не оставляйте водонагреватель на основе, материал которой подвержен влиянию влажности, так как из бака может выливаться конденсат или остатки воды после опрессовки.

Не закрывайте окрашенную обшивку резиной, пластиком или жесткой тканью – поверхность может повредиться.

Водонагреватель устанавливается на прочную основу, способную выдержать полную массу наполненного бойлера (напр. бетонный пол).

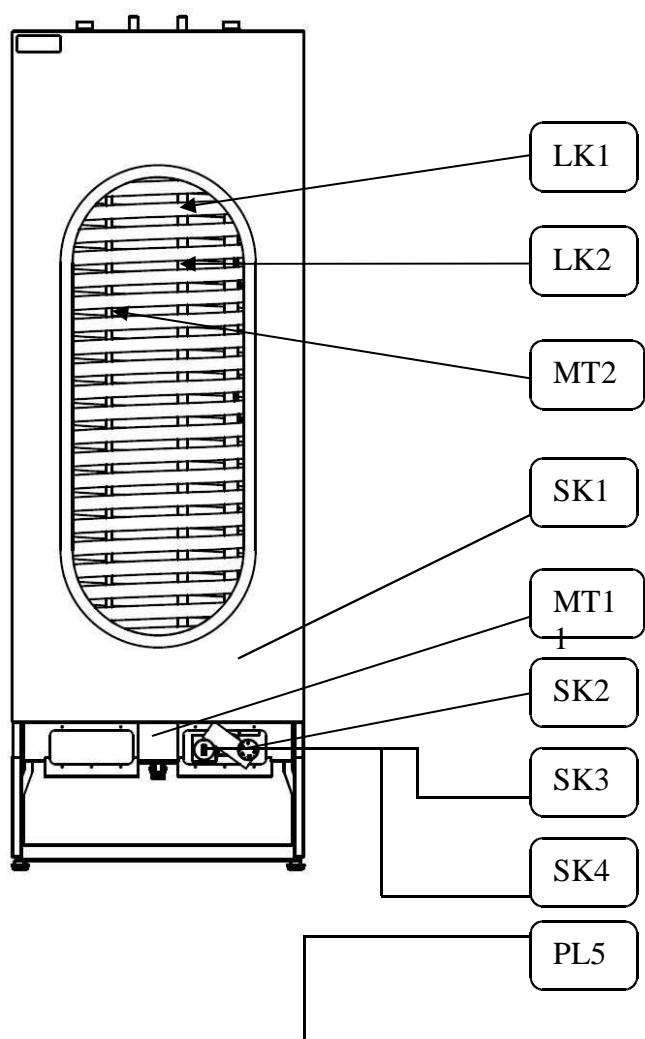
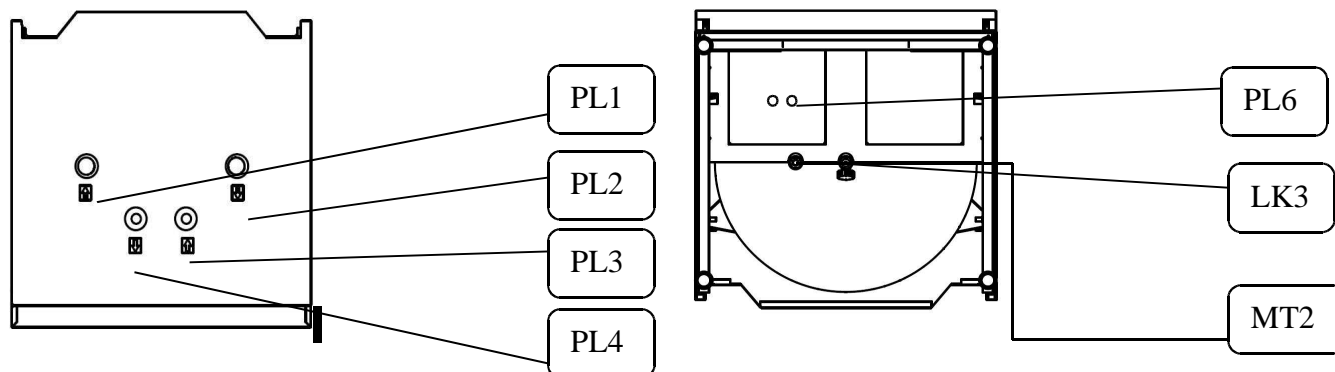
При планировании места монтажа водонагревателя надо учесть достаточное пространство для установки и обслуживания вокруг бойлера, а также сверху для подключения трубопроводов.

Водонагреватель – вертикально стоящая модель и требуемое ему пространство – 600(730) мм x 600(730) мм. Водонагреватель устанавливают в вертикальном положении, в сухом помещении, вблизи дренажного колодца. При выборе места установки учесть также, что сливную трубу предохранительного клапана можно подвести к находящейся рядом канализации, и что при необходимости можно произвести дренаж водонагревателя (напр. если есть опасность замерзания).

При заборе воды из собственного колодца, до монтажа надо убедиться в качестве воды во избежание повреждения оборудования. При необходимости рекомендуем оснащение системы фильтром.

Если давление в сети превышает 6 бар, то в систему надо установить клапан понижения давления.

## 3 Устройство



### Соединения штуцеров

- PL1 Поступление от теплового насоса DN25 HP
- PL2 Выход к теплому насосу DN25 HP
- PL3 Поступление холодной воды из сети Ø22
- PL4 Выход горячей воды Ø22
- PL5 Выход к солнечным панелям Ø18 (опция)
- PL6 Поступление от солнечных панелей Ø18 (опция)

### LVI-компоненты (тепловые)

- LK1 Змеевик HST зарядки от теплового насоса
- LK2 Внутренняя заборная труба
- LK3 Дренажный клапан

### Электрокомпоненты

- SK1 Электротэн
- SK2 Двойной термостат электротэна
- SK3 Кнопка квитирования ограничителя температуры
- SK4 Главный выключатель

### Другое

- MT1 Заводская табличка
- MT2 Карман датчика зарядки

## 4 Соединения трубопроводов

Монтаж трубопроводов надо делать согласно существующим нормам и требованиям.

VLM KS Star 300(500) поставляется с наготово смонтированной, готовой к подключению клапанной группой (рис. 1), которая включает предохранительную часть (предохранительный/дренажный клапан запорный/обратный клапан) и термостатический смесительный клапан. Конструкционное давление бака - 1 МПа (=10 бар). К предохранительному клапану надо подключить сливную трубу и направить ее в предназначенное для этого место напр. в дренажный колодец. Также надо предусмотреть дренаж бака напр. через группу предохранения (см. раздел – дренаж бака).

К постоянному оснащению относится термостатический смесительный клапан (38 - 65 °С), с помощью которого предварительно регулируют температуру поступающей в сеть горячей воды (см. регулирование на стр. 10). Если VLM KS Star 300/500 долго не эксплуатируется или зимой есть опасность (напр. на даче), что вода в баке замерзнет, надо произвести дренаж. При этом электропитание обязательно отключается.

### Наполнение бака

Водонагреватель заполняют открывая запорный клапан клапанной группы/расходомера и запуская воду в бак. Воздух выпускается из водонагревателя аккуратным открытием крана горячей воды ближайшей точки отбора гвс . Когда из крана пойдет только вода, его можно закрыть. Так убеждаются, что бойлер заполнен водой. Главный выключатель можно повернуть в положение 1 (или воткнуть вилку в розетку).

### Предохранительная группа

**ВНИМАНИЕ!** При нагреве воды ее объем растет. Из-за этого теплового расширения увеличивается также давление внутри бака, так как VLM KS Star 300 (500) – это герметичный бак, а однонаправленный клапан препятствует обратному потоку расширенной воды. Поэтому в связи с монтажом трубопроводов водонагревателя надо обязательно устанавливать предохранительную группу согласно схеме подключения.

Давление срабатывания предохранительного клапана должно быть 9-10 бар. От предохранительного клапана должна идти сливная труба к канализационному отверстию. Трубу монтируют по нисходящей по всей длине и конец трубы должен быть на виду (сливную трубу надо изолировать, если существует опасность замерзания).

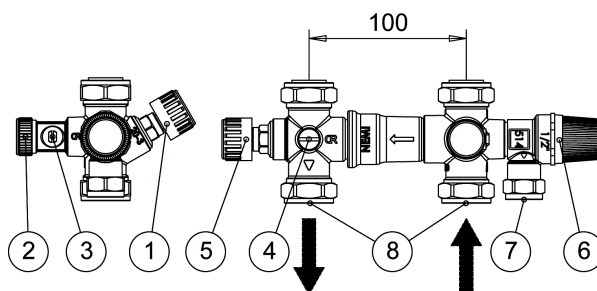


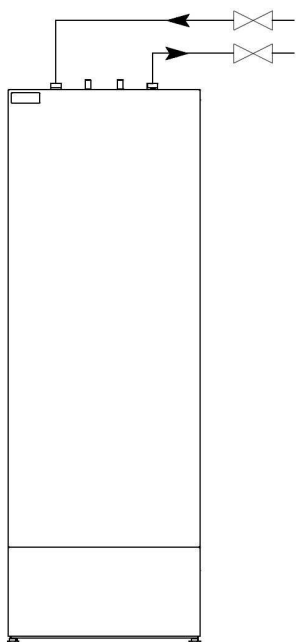
Рис. 1.

#### ЛК-КЛАПАННАЯ ГРУППА Ø 22

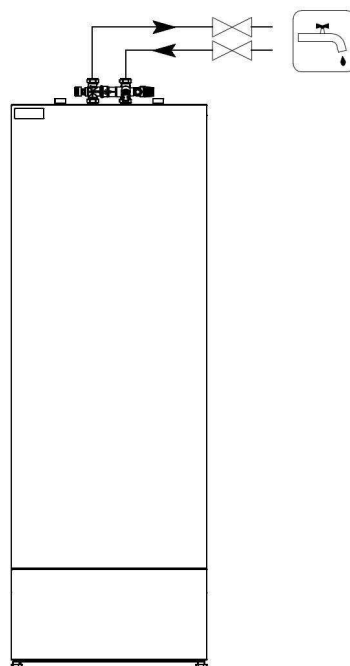
1. Запорный клапан
2. Заглушка дренажного клапана
3. Дренажный клапан R 1/2" HP
4. Винт воздуха возмещения
5. Термостатический смесительный клапан (38 - 65 °С)
6. Предохранительный клапан (10 бар)
7. Переливная труба предохранительного клапана Ø 15
8. Компрессионный (обжимной) фитинг Ø 22

# Подключение

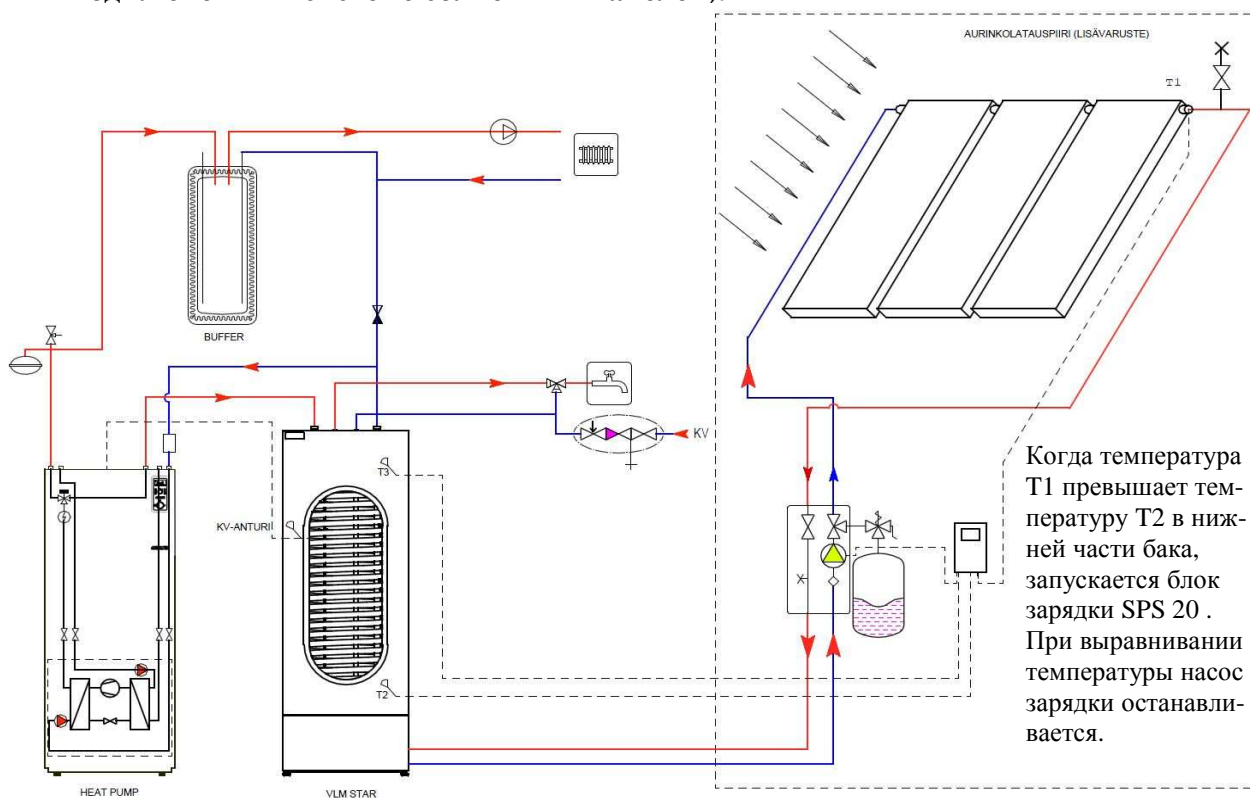
## Подключение к тепловому насосу



## Подключение ГВС



## Пример подключения оборудования (+ возможность подключения к системе солнечных панелей).





## 5 Электроподключения

Электроподключение может осуществлять только квалифицированный электрик.

VLM KS Star оснащен электротэном к которому подается свое питание. Главный выключатель, безступенчатый термостат регулировки и ограничитель температуры расположены в нижней части бака, за снимаемой нижней передней панелью.

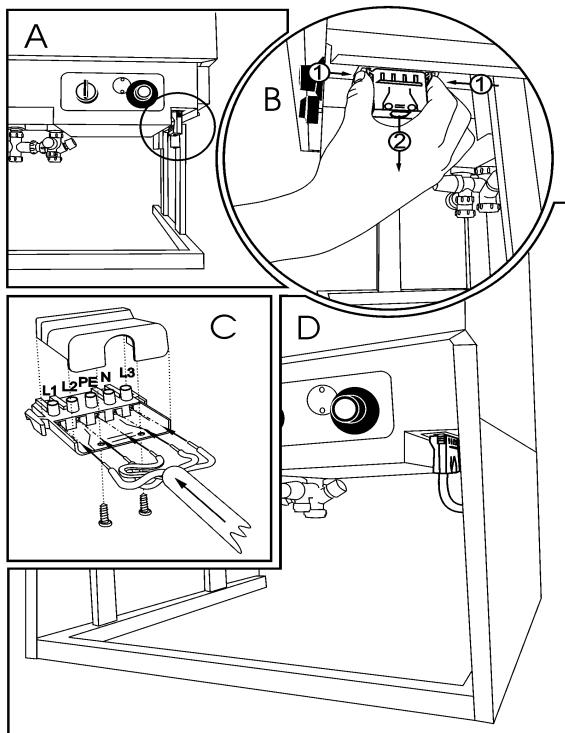


Рис. 2.

### ИНСТРУКЦИЯ ПО ПОДКЛЮЧЕНИЮ ШТЕККЕРА

(A) В модели KS STAR 300 есть штеккер, упрощающий монтаж. В электрокорпусе монтаж сделан наготово, открывать его не надо, электропитание подводят к штеккеру.

(B) Нажмите сильно на расположенные с боков штеккера крепления и выньте штеккер.

(C) Откройте штеккер и произведите соединения кабеля согласно нормам:

- Фазные провода (3 шт.) L1, L2, L3
- Нулевой провод N
- Провод заземления PE

Закрепите провод в штеккер крепежными винтами.

(D) Вставьте штеккер на место.

Внутренние подключения бойлера произведены на заводе для 3-фазного соединения (возможно изменение на 1-фазное подключение), при этом электропитание подводят к штеккеру. Инструкция подключения на рис. 2.

Схема электроподключения (рис. 3) есть также на внутренней части снимаемых нижних панелей бойлера.

Напряжение - 230/400 В.

ВНИМ.! В модели Star 500 нет штеккера.

### Монтаж датчика температуры

Датчик температуры монтируется в расположенный в нижней части бака карман датчика (MT2, стр. 7).

Рекомендуемая высота монтажа датчика от края кармана датчика - 950 мм.

VASTUS – ЭЛЕКТРОТЭН  
 ECO/COTHERM – ТИП ТЕРМОСТАТА  
 SÄÄTÖTERMOSTAATTI – РЕГУЛИРУЮЩИЙ ТЕРМОСТАТ  
 LÄMPÖTILAN RAJOITIN – ОГРАНИЧИТЕЛЬ ТЕМПЕРАТУРЫ  
 PÄÄKYTKIN – ГЛАВНЫЙ ВЫКЛЮЧАТЕЛЬ  
 PISTOKE – ШТЕККЕР  
 SYÖTTÖ – ПИТАНИЕ

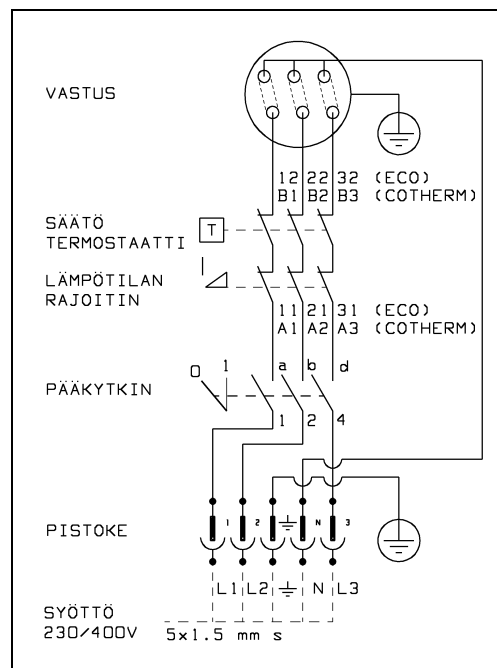


Рис. 3.

VLM KS STAR 300 - СХЕМА ЭЛЕКТРОПОДКЛЮЧЕНИЯ

## 6 Ввод в эксплуатацию

### ЭКСПЛУАТАЦИЯ ВОДОНАГРЕВАТЕЛЯ

Перед вводом в эксплуатацию убедитесь, что опрессовка сети произведена. Дополнительно убедитесь в том, что бак наполнен водой во избежание повреждения тэна. Работа водонагревателя после ввода в эксплуатацию полностью автоматизирована.

Стальной змеевик – главный источник энергии в водонагревателе и обычно нагрев происходит от теплового насоса. Расположенным в нижней части бака электротэном нагрев осуществляют в ситуациях когда тепловой насос не эксплуатируется. Если включен тэн, тепловой насос не участвует в нагреве воды. Электротэн нагревает содержимое всего бака выше температуры пуска контура зарядки гвс теплового насоса, т.е. таким образом тепловой насос не может запастись энергией в водонагревателе.

**Если нагрев осуществляется тепловым насосом, то электротэн должен быть отключен.**

Регулировка температуры тэна осуществляется с управляющей панели, расположенной за съемной нижней передней панелью водонагревателя. Электротэн включают поворотом расположенного на панели управления главным выключателем в положение 1 и регулируя термостатом температуру на желаемый уровень.

#### Регулировка температуры при использовании электротэна

Установка температуры воды в баке зависит от привычек потребления горячей воды и от того, используется ли ночной тариф или постоянный электронагрев. Для предотвращения возникновения бактерий легионелла рекомендуется как наименьшее значение +55 °С.

- При использовании постоянного электронагрева экономически выгодно устанавливать температуру на как можно более низкий уровень напр. +60 °С.
- При использовании ночного тарифа стоит регулировать бак на более высокий уровень напр. +70 °С, чтобы горячей воды хватало на нужды в течении всего дня.

- При больших расходах гвс выбирают +80...+85 °С.

Горячая вода бойлера, работающего на ночном тарифе может закончиться в случае большого потребления гвс. Пиковый расход можно легко сбалансировать предвидев ситуацию и подключив дневной эксплуатационный выключатель заранее на 2–3 часа. После пикового расхода опять включается ночной выключатель.

#### Ограничитель температуры

Если температура внутри бака по какой-то причине поднимается слишком высоко, то срабатывает ограничитель температуры и тэн выключается. Водонагреватель после этого не подключается сам, а его вводят в работу нажав кнопку квитирования ограничителя температуры.

Кнопка находится за небольшой пластиной, закрепленной винтами. В ограничителе могут иногда возникать незапланированные срабатывания (напр. при хранении бойлера пустым зимой на даче). Если срабатывания все-таки начинают происходить часто, речь идет о неисправности. При этом надо вызвать электрика для определения и устранения неисправности.

#### Установка термостатического смесительного клапана

В постоянное оснащение VLM KS STAR 300(500) входит термостатический смесительный клапан (38-65 °С), с помощью которого предварительно регулируют температуру поступающей в сеть горячей воды.

Поворотом колеса регулировки смесительного клапана (рис. 1, часть 5) выбирают желаемую температуру. Рекомендуемая температура +55 °С. Регулировка: открывают кран горячей воды ближайшего лавуара и при помощи термометра регулируют термостатический клапан в правильное положение так, что температура поступающей в сеть воды имеет требуемое значение +55 °С.

## 7 Обслуживание

Работу предохранительного клапана проверяют с интервалом в 3-4 месяца, так как его неправильная работа может вызвать опасную ситуацию. Срабатывание клапана проверяется поворотом крышки против часовой стрелки, при этом вода вытекает из сливной трубы клапана. Если так не происходит, клапан неисправен и его надо заменить.

Поврежденную электродеталь всегда надо заменять на оригинальную. Обслуживание может проводить только уполномоченный специалист.

В связи с заменой термостата или тэна необходимо учесть правильный порядок монтажа датчиков:

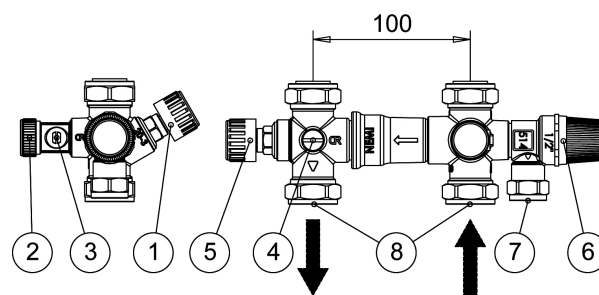
Сначала в карман датчиков устанавливается более длинный датчик регулятора температуры и после этого более короткий датчик ограничителя.

В связи с заменой тэна внутреннюю поверхность бака можно почистить через люк электротэна.

Окрашенные поверхности можно чистить мягкими средствами для мытья.

### Дренаж бака

1. Поверните главные выключатели в положение 0.
2. Закройте вход холодной воды запорным краном клапанной группы (1) или запорным клапаном расходомера.
3. Удалите заглушку штуцера дренажа R15" LK и установите на ее место сливную трубу.
4. Откройте запорный клапан дренажа.
5. Запомните положение термостатического смесителя (часть 5) и поверните после этого регулировочное колесо на максимально горячее значение.
6. Откройте винт возмещения воздуха (часть 4), при этом в водонагреватель будет поступать воздух возмещения и дренаж ускорится. Через отверстие винта воздуха возмещения можно осторожно подавать воздух под давлением, при этом дренаж ускорится еще больше.
7. Когда бак станет пустым закройте винт возмещения воздуха и запорный клапан дренажа, удалите трубу и закрутите заглушку на место.



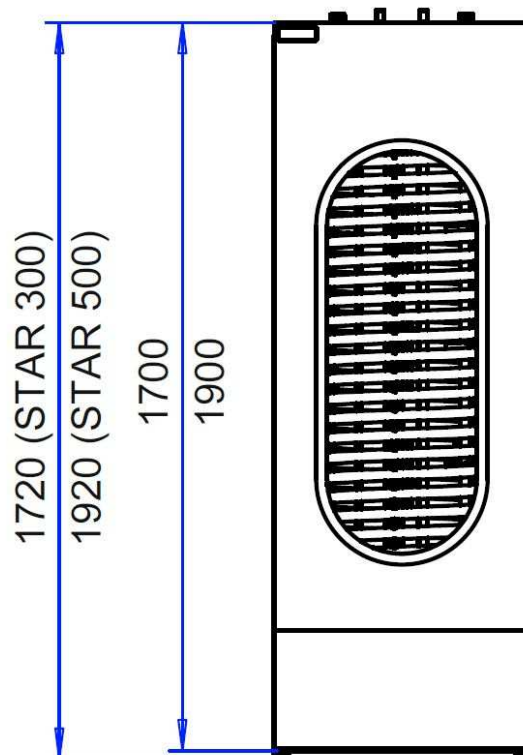
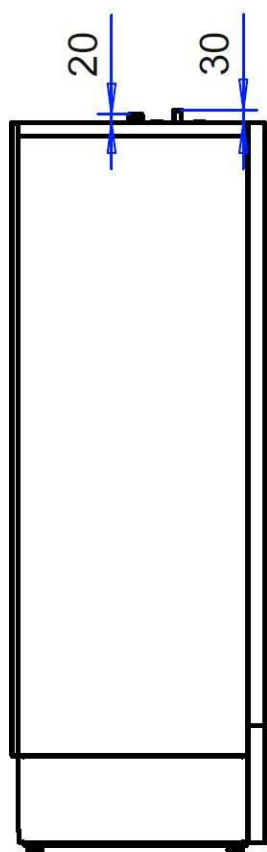
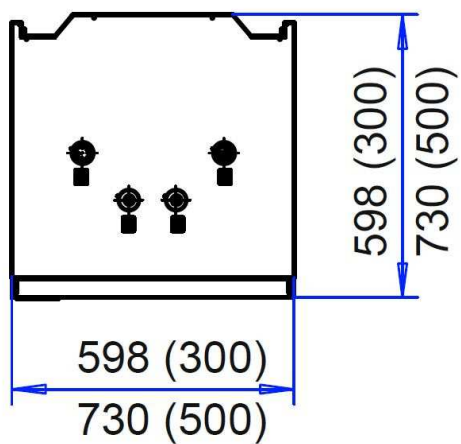
## 8 Поиск неисправностей

Описание проблемы	Мероприятие
Водонагреватель отключился	Проверить, главный выключатель в водонагревателе или на электрощите включен и не сработали предохранители объекта или водонагревателя.
Постоянно срабатывает автомат-предохранитель водонагревателя	Причиной может быть неисправный тэн или термостат. Свяжитесь с монтажником / сервисменом.
Заметно снизилась выработка горячей воды в водонагревателе	Проверьте положение термостата гвс.  Если проблема осталась, свяжитесь с монтажником / сервисменом. Тэн или термостат могут быть неисправны.
Выходящая из водонагревателя вода слишком горячая или холодная	Проверьте установку термостата гвс и отрегулируйте при необходимости

## 9 Технические данные

		VLM KS STAR 300	VLM KS STAR 500
Высота	мм	1720	1920
Ширина	мм	598X598	730x730
Вес	кг	95	135
Объем	л	270	500
Объем змеевика зарядки	л	20	20
Площадь змеевика зарядки	м <sup>2</sup>	4,305	4,305
Материал змеевика зарядки		AISI316L	AISI316L
Мощность (65/50 °С 43°С температура гвс)	кВт	36	36
Макс. давление контура зарядки	бар	3	3
Макс. давление водонагревателя	бар	10	10
Макс. давление эксплуатации	бар	10	10
Материал бака		EN1.4521	EN1.4521
Изоляция		Полиуретановая пена	
Макс. рекомендуемая мощность теплового насоса	кВт	12	17
Электротэн	кВт	3	6
<b>Допоснащение: Змеевик энергии солнца</b>			
Материал змеевика		Cu	Cu
Объем змеевика	л	0,8	0,8
Длина трубы змеевика	м	6,3	6,3
Площадь поверхности змеевика	м <sup>2</sup>	1,26	1,26
Мощность (80/60 °С 15°С температура гвс)	кВт	24	24
Макс. давление контура энергии солнца	бар	10	10
Рекомендуемая площадь солнечных панелей	м <sup>2</sup>	6	10

# 10 Габаритный чертеж



## Свидетельство о приемке и продаже

Модель \_\_\_\_\_ Заводской № \_\_\_\_\_ Дата выпуска \_\_\_\_\_

Штамп ОТК (клеймо приемщика)

Дата продажи « \_\_\_\_\_ » \_\_\_\_\_ года

Торговая организация: \_\_\_\_\_

Подпись продавца \_\_\_\_\_ Штамп магазина

## Отметка о подключении

Название монтажной организации, адрес \_\_\_\_\_

Лицензия № \_\_\_\_\_ Телефон № \_\_\_\_\_

Дата установки \_\_\_\_\_

ФИО Мастера \_\_\_\_\_ Подпись, печать \_\_\_\_\_

Настоящим подтверждаю, что прибор введен в эксплуатацию, работает исправно с правилами техники безопасности и эксплуатации ознакомлен

Подпись владельца

---

## Отметки о гарантийном и сервисном обслуживании

Название сервисного центра \_\_\_\_\_

\_\_\_\_\_

Характер неисправности \_\_\_\_\_

\_\_\_\_\_

\_\_\_\_\_

\_\_\_\_\_

Выполненный ремонт \_\_\_\_\_

\_\_\_\_\_

\_\_\_\_\_

\_\_\_\_\_

Мастер сервисного центра:

ФИО \_\_\_\_\_

Подпись \_\_\_\_\_

Дата ремонта \_\_\_\_\_

Печать \_\_\_\_\_

\_\_\_\_\_