

Уважаемый покупатель!

Благодарим Вас за то, что Вы отдали предпочтение нашему водонагревателю. Вы приобрели газовый проточный водонагреватель с электронным устройством, позволяющим автоматически производить включение аппарата при открывании крана воды.

При покупке аппарата проверьте:

- комплектность поставки;
- соответствие давления и вида (природный или сжиженный) газа, используемого у Вас, давлению и виду газа, указанным в разделе 15 данного руководства и в табличке на аппарате.

Также требуйте заполнения торгующей организацией талонов на гарантийный ремонт.

При покупке аппарата с использованием кредита должен быть составлен график платежей с указанием суммы, подлежащей выплате. График платежей должен быть подписан Покупателем с указанием даты и расшифровкой подписи.

Данное руководство по эксплуатации совмещено с инструкцией по монтажу, обслуживанию и ремонту и содержит сведения о правилах эксплуатации и ухода за водонагревателем, сведения о техническом обслуживании и порядке установки водонагревателя. Соблюдение вышеуказанных правил обеспечит длительную, безотказную и безопасную работу изделия. Пожалуйста, прочтите внимательно это руководство и следуйте приведенным в нем указаниям.

С уважением, ООО «Армавирский завод газовой аппаратуры», г. Армавир

Телефон Службы единой технической поддержки 8-800-555-40-35

(звонок на территории России бесплатный, время работы службы: с ПН по ПТ с 9.00 до 17.00 (мск))

Установка аппарата, инструктаж владельца о принципах действия и правилах эксплуатации аппарата, техническое обслуживание, устранение неисправностей и ремонт производятся только специализированной сервисной организацией.

Проверка и очистка дымохода, ремонт системы водопроводных коммуникаций проводятся жилищно-эксплуатационными службами по заявке владельца аппарата.

Ответственность за безопасную эксплуатацию аппарата и за содержание его в надлежащем состоянии несет его владелец.

Несоблюдение изложенных в руководстве мер безопасности и правил установки, пользования и технического обслуживания может привести к пожару, ожогу, отравлению газом или окисью углерода (СО).

ООО «Армавирский завод газовой аппаратуры» постоянно ведет работу по усовершенствованию выпускаемой продукции и оставляет за собой право вносить необходимые изменения в конструкцию водонагревателя. Данные изменения могут быть не отражены в руководстве по эксплуатации.

СОДЕРЖАНИЕ

1.	УКАЗАНИЕ МЕР БЕЗОПАСНОСТИ.....	3
2.	ОПИСАНИЕ И РАБОТА АППАРАТА.....	4
2.1.	Назначение аппарата.....	4
2.2.	Технические характеристики.....	4
2.3.	Комплект поставки.....	5
2.4.	Габаритные и присоединительные размеры аппарата.....	5
3.	ПОЛЬЗОВАНИЕ АППАРАТОМ.....	5
3.1.	Включение аппарата.....	6
3.2.	Способы регулирования степени нагрева воды.....	6
3.3.	Замена элементов питания.....	7
3.4.	Настройка аппарата в зависимости от времени года.....	8
3.5.	Выключение аппарата.....	8
3.6.	Предохранение от замерзания.....	8
3.7.	Действия при возникновении аварийной ситуации.....	8
4.	УХОД ЗА АППАРАТОМ.....	9
4.1.	Осмотр.....	9
4.2.	Уход.....	9
5.	ПРАВИЛА ТРАНСПОРТИРОВАНИЯ И ХРАНЕНИЯ.....	10
6.	МЕРЫ БЕЗОПАСНОСТИ.....	10
7.	УСТАНОВКА АППАРАТА.....	10
7.1.	Место и схема установки.....	10
7.2.	Монтаж аппарата.....	12
7.3.	Подключение аппарата к водопроводной сети.....	12
7.4.	Подключение аппарата к газовой сети.....	13
7.5.	Подключение аппарата к баллону со сжиженным газом.....	13
7.6.	Правила установки шлангов.....	13
7.7.	Подключение аппарата к дымоходу.....	14
7.8.	Проверка аппарата.....	16
7.9.	Установка элементов питания.....	17
7.10.	Переналадка аппарата на другой вид и давление газа.....	17
8.	УСТРОЙСТВО И УПРАВЛЕНИЕ РАБОТОЙ АППАРАТА.....	18
8.1.	Устройство аппарата.....	18
8.2.	Работа аппарата.....	19
9.	ВОЗМОЖНЫЕ НЕИСПРАВНОСТИ И МЕТОДЫ ИХ УСТРАНЕНИЯ.....	21
10.	ОБЩИЕ УКАЗАНИЯ.....	22
11.	СДАЧА АППАРАТА ПОТРЕБИТЕЛЮ.....	22
12.	ТЕХНИЧЕСКОЕ ОБСЛУЖИВАНИЕ.....	23
12.1.	Чистка горелки.....	23
12.2.	Чистка теплообменника.....	23
12.3.	Замена уплотнений.....	24
12.4.	Проверка герметичности газовой и водяной систем аппарата.....	24
12.5.	Проверка работоспособности термореле (датчика тяги).....	24
12.6.	Внеочередная чистка аппарата.....	24
13.	ПОРЯДОК РАБОТ ПРИ РЕМОНТЕ АППАРАТА И ЗАМЕНЕ СОСТАВНЫХ ЧАСТЕЙ.....	24
13.1.	Снятие облицовки.....	24
13.2.	Замена горелки.....	24
13.3.	Замена теплообменника.....	24
13.4.	Замена отсека батарейного.....	25
13.5.	Замена узла водогазового (УВГ).....	25
13.6.	Замена клапана электромагнитного узла водогазового.....	25
13.7.	Замена узла водяного УВГ.....	25
13.8.	Замена термореле (датчика перегрева воды).....	25
13.9.	Замена датчика температуры воды.....	25
13.10.	Замена трубы подачи холодной воды к теплообменнику.....	26
13.11.	Замена трубы выхода горячей воды из теплообменника.....	26
13.12.	Замена термореле (датчика тяги).....	26
13.13.	Замена блока управления электронного.....	26
13.14.	Замена свечи или датчика наличия пламени.....	26
13.15.	Замена микровыключателя (датчик протока воды).....	26
14.	ГАРАНТИЙНЫЕ ОБЯЗАТЕЛЬСТВА.....	27
15.	СВИДЕТЕЛЬСТВО О ПРИЕМКЕ.....	28
16.	ОТМЕТКА ОБ УСТАНОВКЕ АППАРАТА И ПРОВЕДЕНИИ ТЕХНИЧЕСКОГО ОБСЛУЖИВАНИЯ.....	28
	Приложение I.....	31
	Приложение II.....	35

1. УКАЗАНИЕ МЕР БЕЗОПАСНОСТИ

1.1. Во избежание несчастных случаев и выхода из строя аппарата запрещается:

- а) самостоятельно устанавливать и запускать аппарат в работу;
- б) производить регулировки аппарата лицам, не знакомым с настоящим руководством по эксплуатации;
- в) закрывать решетку или зазор в нижней части двери или стены (в помещении, где установлен аппарат), предназначенные для притока воздуха, необходимого для горения газа;
- г) пользоваться аппаратом при отсутствии тяги в дымоходе;
- д) пользоваться неисправным аппаратом;
- е) самостоятельно разбирать и ремонтировать аппарат;
- ж) вносить изменения в конструкцию аппарата;
- з) оставлять работающий аппарат без надзора;
- и) прикасаться во время работы аппарата к облицовке в районе смотрового окна и непосредственной близости от него, а также к трубе отвода продуктов сгорания вблизи газоотводящего устройства аппарата, т.к. их температура нагрева может достигать 100 °С.

1.2. При возможности замерзания воды в водяной системе аппарата необходимо воду из аппарата слить.

1.3. При обнаружении неисправности в работе аппарата необходимо обратиться в специализированную сервисную организацию и не пользоваться аппаратом до устранения неисправностей.

1.4. При нормальной работе аппарата и при исправном газопроводе в помещении не должен ощущаться запах газа.

ЕСЛИ ВЫ ПОЧУВСТВОВАЛИ ЗАПАХ ГАЗА:

- а) закройте кран подачи газа, находящийся на газопроводе перед аппаратом;
- б) откройте окна и двери для проветривания помещения, обеспечив максимальный приток свежего воздуха;
- в) не включайте и не выключайте электрический свет или какие-либо электроприборы;
- г) не пользуйтесь открытым огнем (зажигалками, спичками и т.п.);
- д) не пользуйтесь телефоном в загазованном помещении;
- е) не курите;
- ж) немедленно вызовите аварийную службу газового хозяйства по телефону **04**.

При несоблюдении вышеуказанных правил безопасности может произойти отравление газом или окисью углерода (СО), находящимися в продуктах неполного сгорания газа.

Первыми признаками отравления являются: тяжесть в голове, сильное сердцебиение, шум в ушах, головокружение, общая слабость. Затем могут появиться тошнота, рвота, одышка, нарушение двигательных функций. Пострадавший может внезапно потерять сознание.

Для оказания первой помощи необходимо:

- вынести пострадавшего на свежий воздух;
- расстегнуть стесняющую дыхание одежду;
- дать понюхать нашатырный спирт;
- тепло укрыть, но не давать уснуть и вызвать скорую помощь.

В случае отсутствия дыхания немедленно перенести пострадавшего в теплое помещение со свежим воздухом и производить искусственное дыхание, не прекращая его до приезда врача.

2. ОПИСАНИЕ И РАБОТА АППАРАТА

2.1. Назначение аппарата

2.1.1. Аппарат водонагревательный проточный газовый бытовой NEVALUX-5611 (НЕВАЛЮКС-5611) далее – аппарат, изготовлен по ТУ 4858-008-26985921-2008 (ГОСТ Р 51847-2009) и предназначен для нагревания воды, используемой в санитарных целях (мытьё посуды, стирка, купание) в квартирах и индивидуальных жилых домах.

2.1.2. Аппарат предназначен для работы на природном газе по ГОСТ 5542-87 или сжиженном газе по ГОСТ 20448-90 (категория аппарата по ГОСТ Р 51847-2009 – II_{2H+3B/P}). Предприятием - изготовителем аппарат выпускается отрегулированным на определенные вид и давление газа, указанные в табличке на аппарате и в разделе «Свидетельство о приемке» настоящего руководства.

2.1.3. Аппараты предназначены для подсоединения к дымоходу для удаления продуктов сгорания за пределы помещения, оснащены стабилизатором тяги и датчиком тяги, не имеют вентилятора в тракте удаления продуктов сгорания и на входе воздуха (тип аппарата по ГОСТ Р 51847-2009 – В_{11BS}).

2.2. Технические характеристики

Технические характеристики аппарата приведены в таблице 1.

Таблица 1

2.2.1. Номинальная тепловая мощность, кВт	21
2.2.2. Номинальная теплопроизводительность, кВт	18
2.2.3. Коэффициент полезного действия, %, не менее	84
2.2.4. Вид газа	Природный G20 / сжиженный G30
2.2.5. Семейство; группа газа	2-е; H / 3-е; B/P
2.2.6. Номинальное давление газа, кПа (мм вод.ст.) Природный газ (G20, 2-е семейство, группа H) Сжиженный газ (G30, 3-е семейство, группа B/P)	1,3 (130) 2,0 (200) 2,9 (300)
2.2.7. Диаметр сопел горелки, мм: природный газ, 1,3 кПа (130 мм вод.ст.) 2,0 кПа (200 мм вод.ст.) сжиженный газ, 2,9 кПа (300 мм вод.ст.)	1,28 1,14 0,79
2.2.8. Номинальный расход газа, м ³ /час: природного сжиженного	2,2 0,8
2.2.9. Давление подводимой воды для нормальной работы аппарата, кПа	30...600
2.2.10. Максимальное давление воды (при тепловом расширении воды давление не должно превысить эту величину), кПа	1000
2.2.11. Минимальное давление воды (для зажигания), кПа	15
2.2.12. Минимальный расход воды (для зажигания), л/мин	2,5
2.2.13. Расход воды при нагреве на $\Delta T=40^{\circ}C$, л/мин, не более	7*
2.2.14. Расход воды при нагреве на $\Delta T=25^{\circ}C$, л/мин, не более	11*
2.2.15. Требуемое разрежение в дымоходе, Па (мм вод. ст.): не менее не более	1,96 (0,20) 29,4 (3,0)
2.2.16. Массовый расход продуктов сгорания природного/сжиженного газа при номинальной тепловой мощности, г/с	7,4 / 8,0
2.2.17. Средняя температура продуктов сгорания, °C	150
2.2.18. Вид розжига аппарата	электронный
2.2.19. Модуляция пламени горелки	непрерывная гидравлическая
2.2.20. Тип и напряжение элементов питания	LR20; 1,5 В
2.2.21. Кол-во часов непрерывной работы с одним комплектом элементов питания, ч	250*
2.2.22. Масса аппарата, НЕТТО / БРУТТО, кг, не более	10,0/11,0
2.2.23. Климатическое исполнение по ГОСТ 15150-69	УХЛ 4.2

* Параметры справочные, для п.2.2.13, 2.2.14 – при давлении воды перед работающим аппаратом не менее 250 кПа, для п. 2.2.21 – при применении щелочных элементов питания с повышенной емкостью.

2.3. Комплект поставки

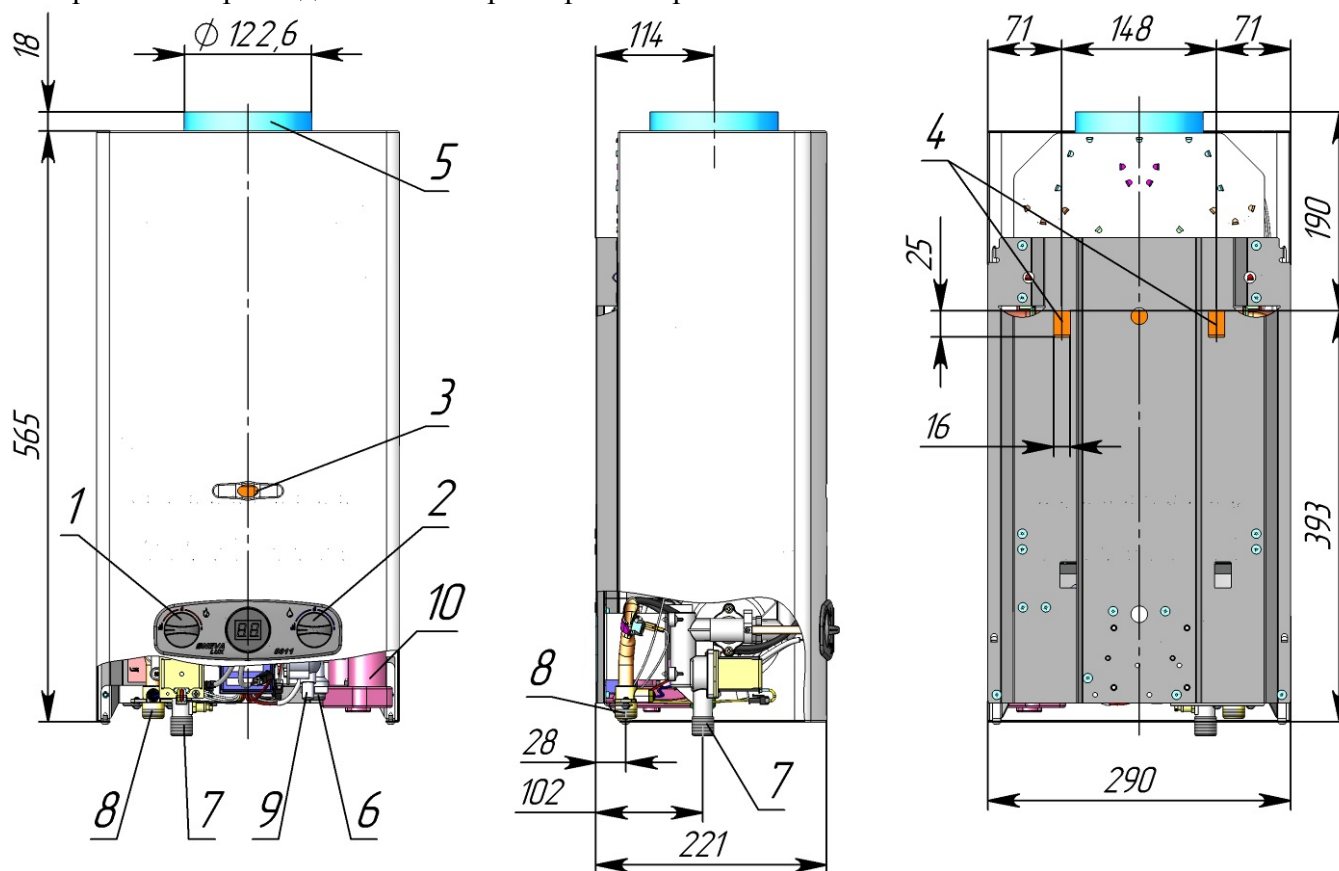
Комплект поставки приведен в таблице 2.

Таблица 2

Обозначение	Наименование	Количество, штук
3275-00.000	Водонагреватель NEVALUX-5611	1
3275-00.000-01 РЭ	Руководство по эксплуатации	1
3275-10.000-01	Упаковка	1
3208-06.600	Комплект элементов крепления	1
	Запасные части	
3103-00.014	Прокладка D19xd10x2	2

2.4. Габаритные и присоединительные размеры аппарата

Габаритные и присоединительные размеры аппарата показаны на Рис. 1.



1 – ручка регулировки расхода газа; 2 – ручка регулировки расхода воды; 3 – смотровое окно; 4 – монтажные отверстия; 5 – патрубок газоотводящего устройства; 6 – штуцер подвода холодной воды, резьба G 1/2; 7 – штуцер подвода газа, резьба G 1/2; 8 – штуцер отвода горячей воды, резьба G 1/2; 9 – пробка для слива; 10 – батарейный отсек;

Рис. 1. Габаритные и присоединительные размеры аппарата

3. ПОЛЬЗОВАНИЕ АППАРАТОМ

Для нормальной и безопасной работы аппарата должны быть выполнены условия п. 2.2.9 и 2.2.15 (см. Таблица 1, стр. 4). Невыполнение этих условий может привести к неправильной, или нестабильной работе аппарата, или выходу его из строя. Указанная в п. 2.2.2 теплопроизводительность аппарата обеспечивается (с точностью $\pm 5\%$) при номинальном давлении газа на входе работающего аппарата, указанном в разделе «Свидетельство о приемке».

3.1. Включение аппарата

3.1.1. Для включения аппарата необходимо:

- а) установить элементы питания в батарейный отсек (при их отсутствии, см. п. 3.3, стр. 7);
- б) открыть запорный кран на газопроводе перед аппаратом (если он был закрыт);
- в) открыть запорный кран холодной воды на водопроводе, установленный перед аппаратом (если он был закрыт);
- г) повернуть ручки 1 и 2 в положения минимального расхода газа и воды (см. Рис. 2а);

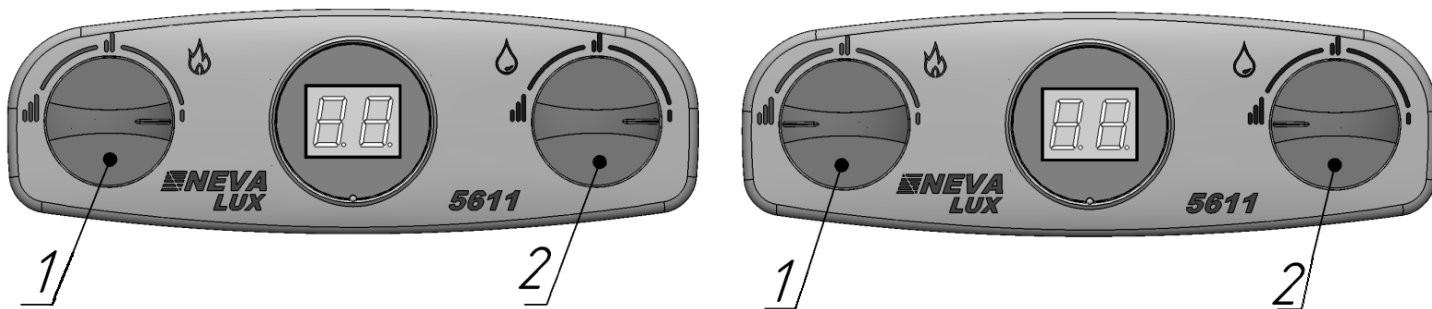
При первом зажигании или после длительного перерыва в работе аппарата, воспламенение горелки будет происходить только после удаления воздуха из газовых коммуникаций. Так как искровые разряды длятся около 7 секунд после включения воды, то для продолжения розжига необходимо кран горячей воды закрыть, а затем снова открыть. Такую процедуру необходимо повторить до полного выхода воздуха из коммуникаций, пока не произойдет розжиг горелки.

3.1.2. После включения аппарата необходимо визуально проверить работу горелки, через смотровое окно 3 (см. Рис. 1, стр. 5). Пламя должно быть голубым, ровным и не иметь жёлтых коптящих краёв, указывающих на засорение внутренних каналов секций горелок.

3.2. Способы регулирования степени нагрева воды

3.2.1. Регулирование расхода воды через аппарат производится ручкой 2 (Рис. 2): поворот ручки в положение **“Минимальный расход”** уменьшает расход воды, поворот ручки в положение **“Максимальный расход”** увеличивает расход воды. При этом в положении ручки **“Минимальный расход”** включение водонагревателя происходит при расходе воды не менее 2,5 л/мин, в положении **“Максимальный расход”** – при расходе воды не менее 6 л/мин. В промежуточных положениях ручки 1 включение водонагревателя происходит, соответственно, в диапазоне расхода 2,5...6 л/мин.

При пониженном входном давлении воды (при небольшом, обеспечиваемом водопроводной сетью расходе воды) для включения аппарата рекомендуется ручку 2 оставлять в положении **“Минимальный расход”**. В этом положении на выходе аппарата возможно получение малого и среднего расхода (2,5...5 л/мин) горячей воды. Для получения большого количества теплой воды на выходе аппарата при нормальном входном давлении воды (при обеспечиваемых водопроводной сетью расходе воды 6 л/мин и более) ручку 2 следует перевести в положение **“Максимальный расход”**.



а) Ручки регулировки расхода газа 1 и расхода воды 2 в положении **“Минимальный расход”**

б) Ручки регулировки расхода газа 1 и расхода воды 2 в положении **“Максимальный расход”**

Рис. 2. Положения ручек регулировки

Примечание. При малом расходе воды, протекающей через работающий аппарат, поворот ручки 2 в положение **“Максимальный расход”** может привести к погасанию горелки. Погасание горелки возможно и при уменьшении расхода краном горячей воды или при падении входного давления воды. Чтобы горелка снова заработала, необходимо повернуть ручку 2 в положение **“Минимальный расход”** или увеличить расход воды краном горячей воды.

3.2.2. Регулировка температуры воды производится поворотом ручки 1 регулировки расхода газа (Рис. 2): поворот ручки в положение **“Максимальный расход”** увеличивает расход газа и температуру воды на выходе аппарата, поворот ручки в положение **“Минимальный расход”** уменьшает расход газа и температуру воды на выходе аппарата.

Также возможно регулирование температуры воды на выходе аппарата изменением расхода воды с помощью крана горячей воды или ручки 2: увеличение расхода воды приводит к уменьшению её температуры и, наоборот, уменьшение расхода воды приводит к увеличению её температуры.

Примечание. Температура нагрева воды ограничена теплопроизводительностью аппарата: при большом расходе воды, особенно в зимнее время, вода на выходе из аппарата может иметь недостаточную температуру даже при максимальном расходе газа. В этом случае для увеличения температуры воды необходимо уменьшить расход воды, проходящей через водонагреватель.

Примечание. При малом расходе воды (в положении ручки 2 *“Минимальный расход”*) и большом расходе газа (в положении ручки 1 *“Максимальный расход”*) возможен перегрев воды в теплообменнике и, как следствие, отключение горелки автоматической системой управления аппарата. Для повторного включения аппарата необходимо закрыть кран горячей воды, а затем снова открыть его. Для исключения перегрева воды необходимо уменьшить расход газа ручкой 1 или увеличить расход воды, протекающей через аппарат, ручкой 2 или краном горячей воды. Перегрев воды в теплообменнике приводит к шуму при работе аппарата и вызывает быстрое образование накипи в трубах теплообменника и сужение их проходного сечения, что со временем приведет к снижению эффективности работы аппарата и ослаблению струи горячей воды. Поэтому для снижения температуры выходящей из аппарата воды не рекомендуется пользоваться смесителем, разбавляя горячую воду холодной.

3.2.3. **При мягкой воде** в водопроводе для регулирования степени нагрева воды можно пользоваться смесителем.

3.2.4. **При жесткой воде** в водопроводе для регулирования степени нагрева воды рекомендуется пользоваться ручкой регулятора расхода газа и изменением расхода воды с помощью водоразборного крана горячей воды.

Пользоваться смесителем воды при жесткой воде недопустимо, так как перегрев воды в теплообменнике приводит к более быстрому образованию накипи в трубах теплообменника и их засорению, что со временем может привести к ослаблению струи горячей воды и снижению температуры её нагрева.

Количество образующейся накипи пропорционально повышению температуры воды на выходе из аппарата.

Для уменьшения интенсивности образования накипи следует устанавливать ручку управления газовым краном в положение, обеспечивающее нагрев воды не выше 60°C.

3.3. Замена элементов питания

ВНИМАНИЕ! Замена элементов питания необходимо производить на неработающем аппарате.

При разряде элементов питания, необходимо установить новые (2 шт.) типоразмера LR20 в батарейный отсек 10 (см. Рис. 1, стр. 5), в соответствии с полярностью, указанной на внутренней стороне крышки отсека. Признаком разряда элементов питания является отсутствие или значительное ослабление искровых разрядов между свечой и горелкой после начала протекания воды через аппарат (при расходе не менее 2,5 л/мин). Для открытия крышки батарейного отсека необходимо повернуть ручку крышки в положение «ON». Для извлечения разряженных элементов питания из батарейного отсека необходимо отогнуть удерживающие прижимы (показано стрелками на Рис. 3).

Рекомендуется устанавливать щелочные элементы питания типа LR20, высокой энергоёмкости, обеспечивающие более длительную работу аппарата. Установка некачественных элементов питания или элементов питания малой энергоёмкости приведёт к быстрому разряду и потере работоспособности аппарата. После установки элементов питания необходимо закрыть крышку отсека и повернуть ручку крышки в положение «OFF».

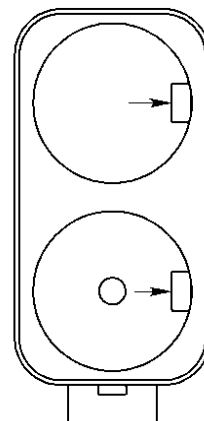


Рис. 3. Батарейный отсек

3.4. Настройка аппарата в зависимости от времени года

3.4.1. Теплое время года.

Аппарат рассчитан на нагрев определенного количества воды, протекающей через теплообменник.

Номинальный расход воды через аппарат указан в руководстве по эксплуатации (см. таблицу 1).

Для обеспечения номинальной работы аппарата необходимо произвести регулировку количества воды, протекающей через водяной узел аппарата.

Для этого необходимо произвести следующие работы:

- открыть кран горячей воды;
- с помощью крана холодной воды, установленного на входе в аппарат, отрегулировать расход воды.

3.4.2. Холодное время года.

Температуру воды на входе в аппарат зимой может понижаться на 10 – 15 °С (относительно температуры воды в летний период). Поэтому, для удовлетворительного её нагрева в зимний период необходимо ограничить подачу воды в водонагреватель с помощью крана, установленного на входе в аппарат.

Регулировку воды выполнить в следующем порядке:

- установить ручку аппарата в положение «Большое пламя»;
- открыть кран горячей воды;
- постепенно перекрывая краном воду на входе в аппарат установить такой расход воды, чтобы была обеспечена максимально – необходимая для потребителя температура воды.

В дальнейшем регулировку нужной температуры нагрева воды производить согласно п. 3.2, стр.б.

3.5. Выключение аппарата

3.5.1. Для выключения аппарата достаточно прекратить протекание воды через него, закрыв все краны воды. После закрытия всех кранов горячей воды необходимо убедиться, что основная горелка полностью погасла.

ВНИМАНИЕ! Если после закрытия всех кранов воды основная горелка продолжает работать, необходимо перекрыть подачу газа на аппарат с помощью газового запорного крана, установленного перед аппаратом, и вызвать специализированную сервисную организацию для ремонта аппарата.

3.5.2. По окончании пользования аппаратом (ночное время, длительное отсутствие дома и т. п.) его необходимо выключить, соблюдая следующую последовательность:

- 1) закрыть краны горячей воды;
- 2) закрыть запорный газовый кран на входе в аппарат;
- 3) закрыть запорный кран холодной воды на входе в аппарат.

При жесткой воде для уменьшения образования накипи рекомендуется перед закрытием крана горячей воды уменьшить им расход воды до выключения основной горелки (менее 2,5 л/мин) и пропустить воду через аппарат до теплого состояния. Затем закрыть кран горячей воды.

3.6. Предохранение от замерзания

Если после выключения аппарата возможно замерзание воды в нем, то необходимо слить воду из аппарата следующим образом:

- 1) закрыть запорный газовый кран и запорный кран холодной воды перед аппаратом;
- 2) открыть кран горячей воды;
- 3) вывернуть пробку для слива 9 (Рис. 1, стр. 5) и слить воду в емкость;
- 4) завернуть пробку для слива 9 обратно до упора и закрыть кран горячей воды.

3.7. Действия при возникновении аварийной ситуации

При возникновении аварийной ситуации во время работы аппарата необходимо:

- 1) Закрыть запорный газовый кран на входе в аппарат;
- 2) закрыть запорный кран холодной воды на входе в аппарат (при возникновении течи воды);
- 3) вызвать специализированную сервисную организацию для ремонта аппарата.

ВНИМАНИЕ! В случае неполадок в системе удаления продуктов сгорания подача газа к горелке прекращается. При отключении аппарата по сигналу от термореле (датчика тяги 16, Рис. 11) необходимо закрыть кран горячей воды и проветрить помещение.

Повторный запуск аппарата будет возможен после остывания термореле (1-2 минуты).

При повторяющихся отключениях аппарата датчиком тяги необходимо обратиться в специализированную сервисную организацию для устранения неисправности системы газоотведения. Отключения датчика тяги и некомпетентное обращение с ним не допускаются и могут привести к отравлению угарным газом.

4. УХОД ЗА АППАРАТОМ

Для обеспечения длительной и безотказной работы аппарата и сохранения его рабочих характеристик необходимо регулярно проводить осмотр, уход и техническое обслуживание (см. раздел 12, стр. 23).

Для обеспечения пожаробезопасности необходимо внимательно следить за чистотой горелки, не допускать появления коптящего пламени при сжигании газа, которое ведет к отложению сажи на теплообменнике. При этом просветы между ребрами теплообменника перекрываются сажей, вследствие чего пламя выбрасывается из камеры сгорания, что может привести к пожару.

Осмотр и уход выполняются владельцем аппарата.

Техническое обслуживание аппарата проводится специализированной сервисной организацией не позднее 12 месяцев после установки аппарата и в дальнейшем не реже, чем один раз в 12 месяцев.

ВНИМАНИЕ! Работы, связанные с техническим обслуживанием, не являются гарантийными обязательствами предприятия–изготовителя и производятся за счёт потребителя.

4.1. Осмотр

4.1.1. Перед каждым включением аппарата необходимо:

- 1) убедиться в отсутствии легковоспламеняющихся предметов около аппарата;
- 2) убедиться в отсутствии запаха газа в помещении, при обнаружении запаха газа в помещении выполнить действия раздела 1 (стр. 3).

4.1.2. После розжига горелки необходимо визуально проверить её работу: пламя должно быть голубым, ровным и не иметь желтых коптящих краев, указывающих на засорение внутренних каналов секций горелок.

Засорение внутренних каналов секций горелки приводит к неполному сгоранию газа, что приводит к следующим явлениям:

- образование в больших количествах окиси углерода (угарного газа), что может привести к отравлению;
- образование в больших количествах сажи и осаждение её на теплообменнике, что ухудшает теплообмен и может привести к выходу аппарата из строя.

4.2. Уход

4.2.1. Аппарат следует содержать в чистоте, для чего необходимо регулярно удалять пыль с наружной поверхности аппарата, а также протирать облицовку сначала влажной, а затем сухой тряпкой. В случае значительного загрязнения, сначала протереть облицовку мокрой тряпкой, смоченной нейтральным моющим средством, а затем сухой тряпкой.

4.2.2. Запрещается применять моющие средства усиленного действия и содержащие абразивные частицы, бензин или другие органические растворители для очистки поверхности облицовки и пластмассовых деталей.

ВНИМАНИЕ! Все операции по уходу за аппаратом нужно выполнять только после его отключения и остывания.

5. ПРАВИЛА ТРАНСПОРТИРОВАНИЯ И ХРАНЕНИЯ

Аппарат должен храниться и транспортироваться в упаковке только в положении, указанном на манипуляционных знаках.

Аппарат должен храниться в закрытом помещении, гарантирующем защиту от атмосферных и других вредных воздействий при температуре воздуха от $-50\text{ }^{\circ}\text{C}$ до $+40\text{ }^{\circ}\text{C}$ и относительной влажности не более 98%.

При хранении аппарата более 12 месяцев последний должен быть подвергнут консервации по ГОСТ 9.014 – 78.

Отверстия входных и выходных патрубков должны быть закрыты заглушками или пробками.

Через каждые 6 месяцев хранения аппарат должен подвергаться техническому осмотру, при котором проверяется отсутствие попадания влаги и засорения пылью узлов и деталей аппарата.

Упакованные аппараты следует укладывать не более чем в восемь ярусов при складировании в штабеля и транспортировании.

6. МЕРЫ БЕЗОПАСНОСТИ

6.1. Монтаж, ввод в эксплуатацию и техобслуживание аппарата должны производиться только специализированной сервисной организацией. Монтаж аппарата должен быть выполнен по проекту, соответствующему требованиям Федеральных и локальных нормативных актов, регламентирующих установку газоиспользующего оборудования.

6.2. Размещение аппарата, трубопроводов, дымоотводов, дымоходов и другого инженерного оборудования должно обеспечивать безопасность их эксплуатации, удобство технического обслуживания и ремонта.

6.3. Перед подключением аппарата, необходимо осуществить следующее:

- ✓ Проверить соответствие настройки, указанной в разделе 15 (стр. 28) данного руководства и в табличке на аппарате, имеющемуся в месте установки виду и давлению газа. В случае несоответствия необходимо произвести переналадку аппарата на используемый вид и давление газа в соответствии с п. 7.10 (стр.17);
- ✓ убедиться в правильности монтажа и герметичности дымоотвода;
- ✓ для обеспечения правильной работы аппарата и сохранения гарантии, необходимо соблюдать требования данного руководства.

7. УСТАНОВКА АППАРАТА

Установка аппарата должна производиться специализированной сервисной организацией. После установки аппарата, проверки его работоспособности и инструктажа владельца аппарата работником организации, установившей аппарат, должна быть сделана отметка об установке аппарата в разделе 16 (стр. 28) данного руководства и в гарантийных талонах.

7.1. Место и схема установки

7.1.1. Аппарат необходимо устанавливать на кухнях или других нежилых отапливаемых помещениях в соответствии с проектом газификации, сводом правил СП 62.13330.2011 и Правилами пожарной безопасности в Российской Федерации (ППБ 01-03).

7.1.2. Объем помещения, где устанавливается водонагреватель, должен быть не менее 8 м^3 .

7.1.3. Помещение, где устанавливается водонагреватель, должно иметь хорошую вентиляцию и постоянный приток свежего воздуха (форточку или открывающуюся фрамугу), так как при работе аппарата происходит сжигание кислорода. Решетки или щель в нижней части двери или стены не должны наглухо закрываться.

7.1.4. Аппарат должен быть подсоединен к дымоходу с хорошей тягой (разрежение $1,96\dots 29,4\text{ Па}$) и при этом должен быть установлен как можно ближе к дымоходу. Один из доступных способов проверки тяги в дымоходе приведён на Рис. 4.



Рис. 4. Способ проверки тяги в дымоходе

7.1.5. Устанавливать аппарат необходимо на несгораемых стенах – кирпичных, бетонных (с облицовкой керамической плиткой или без неё). Допускается установка аппарата на трудносгораемых стенах при условии изоляции стены оцинкованным листом толщиной 0,8...1 мм по листу базальтового теплоизоляционного картона БТК толщиной 3...5 мм. Изоляция стены должна выступать за габариты корпуса аппарата не менее чем на 100 мм с каждой стороны (см. Рис. 5).

Расстояние от боковых поверхностей аппарата до трудносгораемых стен без применения изоляции должно быть не менее 250 мм. При уменьшении указанного расстояния до 150 мм необходима установка теплоизоляции (обивка стен оцинкованным листом по листу теплоизоляционного материала).

При установке аппарата на несгораемых стенах устройство изоляции не требуется.

7.1.6. Запрещается установка аппарата на деревянных стенах; оштукатуренных стенах, имеющих деревянную основу; на стенах, покрытых легко возгораемыми материалами.

7.1.7. Запрещается устанавливать аппарат над источником тепла или открытого пламени.

7.1.8. Место и высота установки аппарата должны обеспечивать выполнение требований п. 7.7 (стр. 14) руководства. При этом рекомендуется устанавливать аппарат на такой высоте, чтобы смотровое окно находилось на уровне глаз потребителя или как можно ближе к этому уровню.

Также для осуществления сервисного обслуживания при установке аппарата необходимо выдержать следующие зазоры:

- расстояние от боковой поверхности аппарата до боковой стены не менее 150 мм;
- свободное пространство перед лицевой поверхностью аппарата должно быть не менее 600 мм.

7.1.9. Схема установки (подключения) аппарата приведена на Рис. 6.

Рекомендуется сначала подключить аппарат к водопроводной сети, заполнить водяную систему аппарата водой и затем подключить его к газовой сети.

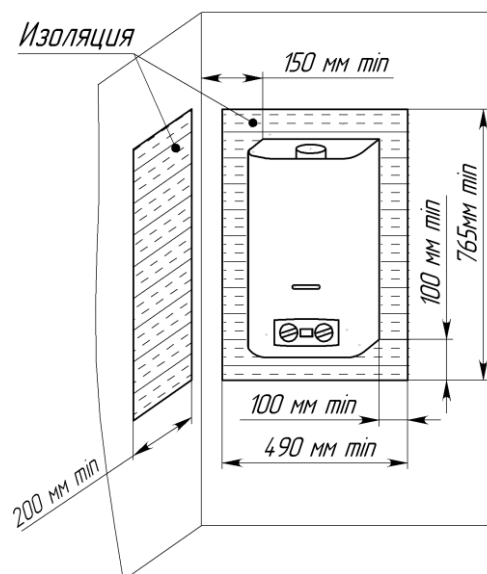


Рис. 5. Установка аппарата на трудносгораемых стенах

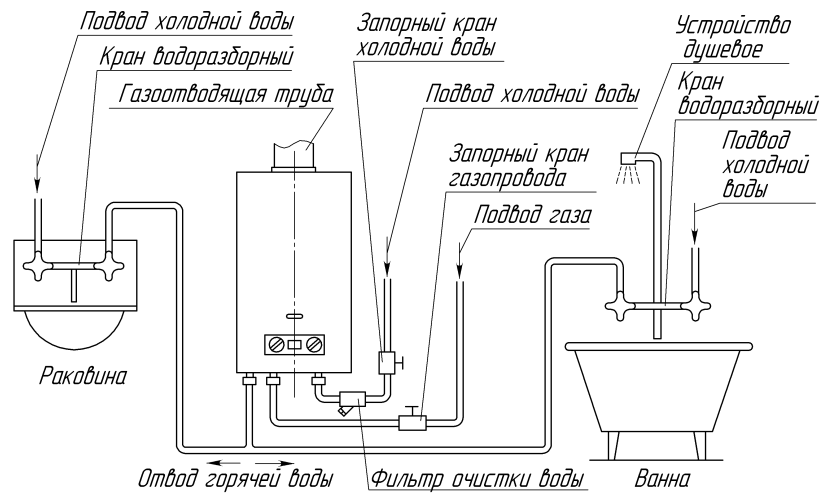


Рис. 6. Схема установки аппарата

7.2. Монтаж аппарата

7.2.1. Перед монтажом аппарата рекомендуется снять с него облицовку, для чего:

- снять ручки 29 и 30 (см. Рис. 11, стр. 18), потянув их на себя;
- отсоединить провода, соединяющие дисплей с блоком управления электронным и датчиком температуры воды;
- вывернуть в нижней части изделия два винта – самореза 27 (см. Рис. 11, стр.21);
- потянуть нижнюю часть облицовки на себя, сдвинуть ее вверх и снять с аппарата.

Если облицовка или задняя стенка аппарата покрыта защитной полиэтиленовой пленкой, то перед установкой аппарата защитную пленку необходимо снять. Также с облицовки необходимо снять – наклейки с предупреждающими надписями и рекламной информацией (при их наличии).

7.2.2. Аппарат навешивается монтажными отверстиями 4 на задней стенке (см. Рис. 1, стр. 5) на 2 крючка, установленных в стене (крючки и дюбели входят в комплект поставки). Расположение и размеры монтажных отверстий показаны на Рис. 1 (стр. 5).

7.2.3. Габаритные и присоединительные размеры для подсоединения трубопроводов воды, газа, отвода продуктов сгорания приведены на Рис. 1 (стр. 5).

7.3. Подключение аппарата к водопроводной сети

Для увеличения срока службы аппарата и улучшения его эксплуатационных характеристик рекомендуется устанавливать перед аппаратом фильтр очистки воды (см. Рис. 6).

7.3.1. Для облегчения последующего технического обслуживания необходимо установить перед аппаратом запорный кран на трубопроводе подвода холодной воды. Запорный кран должен быть легкодоступен.

7.3.2. Подключение аппарата к водопроводной сети необходимо выполнять металлическими трубами или шлангами с внутренним диаметром не менее 13 мм. Длина шланга для подвода и отвода воды должна быть не более 2,5 м. Правила установки шлангов приведены в п. 7.6 стр. 13.

7.3.3. Подключение холодной воды производить к штуцеру подвода холодной воды 6, а горячей воды – к штуцеру отвода горячей воды 8 (см. Рис. 1, стр. 5), предварительно сняв со штуцеров защитные заглушки.

7.3.4. Подключение трубопроводов холодной и горячей воды не должно сопровождаться взаимным натягом труб и частей аппарата во избежание смещения или поломки отдельных деталей и частей аппарата и нарушения герметичности водяной системы.

7.3.5. Перед подключением водонагревателя к водопроводной сети необходимо открыть подачу холодной воды на некоторое время для прочистки трубы подвода воды к аппарату и предотвращения нежелательного попадания в аппарат грязи и отложений при первом его включении.

7.3.6. После подсоединения трубопроводов к аппарату необходимо обязательно проверить герметичность мест соединений. Проверка герметичности производится в следующем порядке:

- открыть кран горячей воды;
- открыть запорный кран холодной воды перед аппаратом;
- после заполнения тракта аппарата водой закрыть кран горячей воды и осмотреть соединения.

Течь в местах соединений не допускается. Рекомендуется также осмотреть места соединений водяного тракта аппарата, так как возможно нарушение их герметичности при нарушении условий транспортировки и хранения аппарата. При необходимости места соединений подтянуть.

7.4. Подключение аппарата к газовой сети

7.4.1. Для обеспечения устойчивой работы аппарата необходимо производить подводку газовой линии металлическими трубами или шлангом с внутренним диаметром не менее 13 мм. Шланг для подвода газа, в соответствии с требованиями СП 62.13330.2011, должен быть стойким к подводимому газу при заданных давлении и температуре. Длина шланга должна быть не более 2,5 м. Правила установки шлангов приведены в п. 7.6 (стр. 13). Трубы или шланг подключать к штуцеру 7 (см. Рис. 1, стр. 5), предварительно сняв с него защитную заглушку.

7.4.2. При монтаже газопровода количество разборных соединений необходимо сводить к минимуму.

7.4.3. При монтаже газовой линии на входе в аппарат обязательно должен быть установлен запорный кран. Запорный кран должен быть легкодоступен.

7.4.4. Присоединение газовой трубы не должно сопровождаться взаимным натягом труб и частей аппарата во избежание смещения или поломки отдельных деталей и частей аппарата и нарушения герметичности газовой линии.

7.4.5. После подключения аппарата к газовой линии места соединений аппарата с коммуникациями должны быть проверены на герметичность. Проверка герметичности в местах соединения подвода газа производится при неработающем аппарате и открытом положении запорного крана перед аппаратом. Утечка газа не допускается.

Проверка герметичности газовых соединений выполняется путем обмыливания мест соединений (или другими безопасными методами без использования источников открытого пламени). Появление пузырьков означает утечку газа.

7.5. Подключение аппарата к баллону со сжиженным газом

7.5.1. Перед подключением аппарата к баллону со сжиженным газом убедитесь в том, что Ваш аппарат настроен на работу с данным видом газа. В противном случае необходимо произвести переналадку аппарата (см. п. 7.9, стр. 17).

7.5.2. Баллон со сжиженным газом обязательно должен быть оборудован редуктором с давлением стабилизации паровой фазы 2,9 кПа и производительностью паровой фазы не менее 1 м³/час.

ВНИМАНИЕ!

Использование редукторов с давлением стабилизации, отличающимся от 2,9 кПа **ЗАПРЕЩАЕТСЯ**.

7.5.3. Длина шланга для подключения аппарата должна быть не более 2,5 м, внутренний диаметр – не менее 12 мм. Шланг для подвода газа должен быть стойким к подводимому газу при заданном давлении и температуре. Правила установки шлангов приведены в п. 7.6.

7.5.4. Перед входом в аппарат должен быть установлен запорный газовый кран, который должен быть легкодоступен.

7.5.5. После окончания монтажа необходимо проверить места соединений и всю длину соединительного шланга на предмет утечки газа (см.п. 7.4.5).

7.5.6. Во избежание несчастных случаев **ЗАПРЕЩАЕТСЯ**:

- хранить газовые баллоны и прокладывать шланги под прямыми солнечными лучами, вблизи от источников тепла (печь, плита, радиаторы отопления, другие нагревательные приборы);
- нагревать баллоны с помощью пламени или нагревательных приборов;
- использовать поврежденные газовые баллоны.

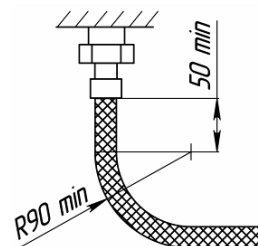
7.5.7. Рекомендуется хранить газовые баллоны в специальном металлическом шкафу, чтобы ограничить доступ к ним детей и посторонних лиц.

7.6. Правила установки шлангов

7.6.1. Шланги, применяемые для подключения аппарата, должны быть сертифицированы для соответствующего использования. По истечении срока службы шланги должны быть обязательно заменены.







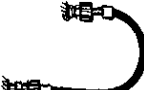
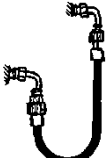




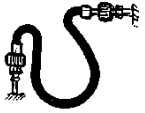
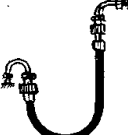
7.6.2. При подключении аппарата при помощи шлангов необходимо соблюдать следующие правила монтажа:

- не скручивать шланги относительно продольной оси;
- не допускать изгиба шланга вблизи наконечников: длина участка



- шланга у заделки, который не должен подвергаться изгибу, должна быть не менее 50 мм;
- радиус изгиба шланга, измеряемый по внешней образующей, должен быть не менее 90 мм. Рекомендуется:
 - применять угловые соединения и переходники во избежание изломов шлангов вблизи наконечников;
 - применять промежуточные опоры при установке длинных шлангов;
 - при прямолинейном расположении устанавливать шланги с провисанием.
- Рекомендуемые схемы монтажа шлангов приведены в таблице 3.

Таблица 3

Неправильно	Правильно
	
	
	
	
	
	
	

7.6.3. Монтаж шланга необходимо начинать с неподвижных элементов шланга, имеющих трубную цилиндрическую резьбу (если ответная деталь неподвижна).

7.6.4. Уплотнение резьбового соединения штуцера с ответной деталью (радиальное соединение) производить с применением ленточного фторопластового уплотнительного материала (ФУМ) или герметика, обеспечивающего герметичность резьбового соединения.

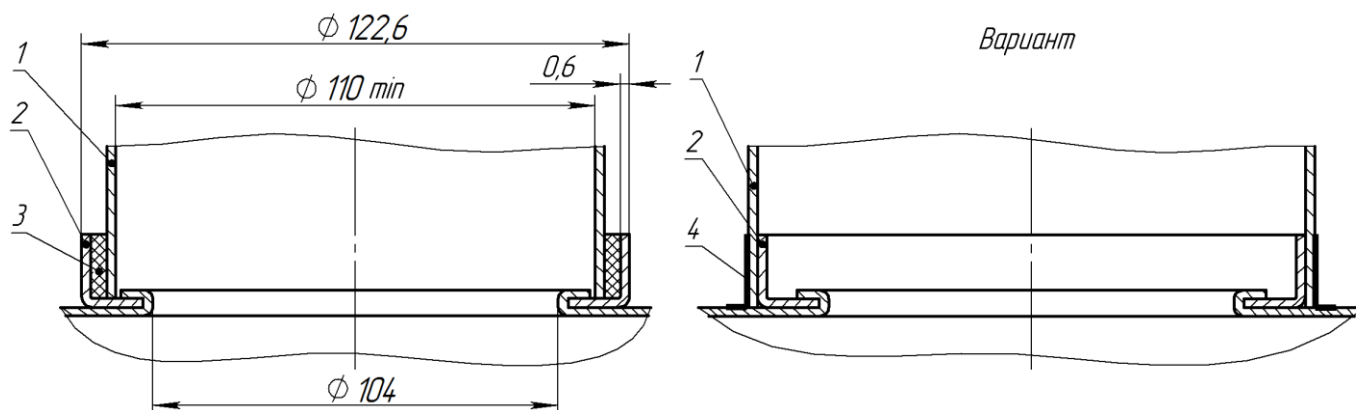
7.6.5. Резьбовое соединение накладных гаек (торцевое соединение), как подвижных, так и неподвижных, с ответным штуцером выполнять с применением прокладок. Материал прокладок – маслобензостойкая резина или фторопласт-4.

7.7. Подключение аппарата к дымоходу

7.7.1. В целях удаления всех продуктов сгорания газа и для обеспечения безопасной работы аппарата должны быть выполнены следующие требования к дымоходу и газоотводящей трубе, соединяющей аппарат и дымоход:

- дымоход должен быть герметичным и стойким к тепловой нагрузке и к воздействию продуктов сгорания. Не допускается использование вентиляционных каналов для удаления продуктов сгорания;
- тяга в дымоходе должна быть в пределах от 1,96 до 29,40 Па (Таблица 1, стр. 4);

- материал газоотводящей трубы должен быть коррозионостойким, негорючим и выдерживать длительную работу при температуре до 200 °С. Рекомендуемые материалы: нержавеющая, оцинкованная или эмалированная сталь, алюминий, медь с толщиной стенки не менее 0,5 мм;
- газоотводящая труба должна иметь внутренний диаметр не менее 110 мм;
- длина вертикального участка газоотводящей трубы от аппарата должна быть не менее 500 мм;
- длина газоотводящей трубы от вертикального участка до дымохода должна быть не более 2 м;
- газоотводящая труба должна иметь уклон не менее 2° вверх по направлению к месту стыковки с дымоходом и минимальное количество поворотов (не более трёх);
- газоотводящая труба и её соединение с аппаратом должны быть герметичными. Соединение трубы с аппаратом рекомендуется выполнять в соответствии с Рис. 7.



1 – газоотводящая труба; 2 – патрубок газоотводящего устройства аппарата; 3 – уплотнитель термостойкий; 4 – скотч алюминиевый термостойкий.

Рис. 7. Схема подсоединения газоотводящей трубы

7.7.2. Вариант подключения аппарата к дымоходу показан на Рис. 8.

Правильно	Неправильно	
		<p>Конец газоотводящей трубы слишком близок к противоположной стене дымохода.</p>
		<p>В дымоходе на уровне подсоединения газоотводящей трубы имеется отверстие (в том числе и с подключенным к нему другим устройством).</p>
		<p>Два устройства имеют одно подсоединение к дымоходу</p>

Рис. 8. Подключение аппарата к дымоходу

7.8. Проверка аппарата

После установки аппарата и проверки на герметичность должны быть проверены: работа горелки (п. 4.1.2, стр. 9), работа автоматики безопасности (п. 8.2.8, стр. 19), температура и расход горячей воды. Включение и выключение аппарата, и регулировку температуры воды выполнять в соответствии с разделом 3 (стр. 5).

Примечание. После хранения аппарата в помещении с отрицательной температурой его первый запуск производить не ранее, чем через 1,5 ч после переноса его в тёплое помещение.

При необходимости (при недостаточном нагреве воды) следует проверить давление газа на входе в аппарат (см. п. 7.8.2). Давление газа должно соответствовать значению, указанному в разделе «Свидетельство о приемке».

7.8.1. Проверка работоспособности датчика тяги.

Для проверки датчика тяги необходимо снять дымоотвод, включить аппарат и при номинальном режиме работы (при полностью открытом газовом кране и номинальном расходе воды) закрыть горловину газоотводящего устройства металлическим листом. Через 15...60 секунд аппарат должен отключиться.

После проверки установить газоотводящую трубу на место, обеспечив герметичность соединения.

7.8.2. Проверка давления в газовой системе.

ВНИМАНИЕ! Давление газа проверяется при работающем водонагревателе.

Для замера давления газа на входе в аппарат необходимо использовать дифманометр, для чего:

- закрыть газовый кран на входе в аппарат;
- подключить дифманометр (Рис. 9 и Рис. 10) к патрубку 1, находящемуся на входе 3 газового регулятора водогазового узла, предварительно отвернув винт с уплотнением 2;

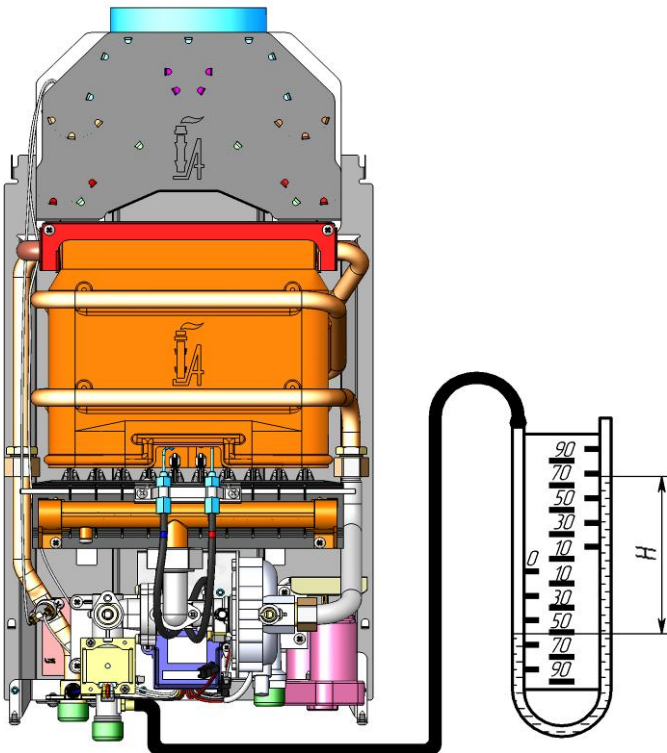
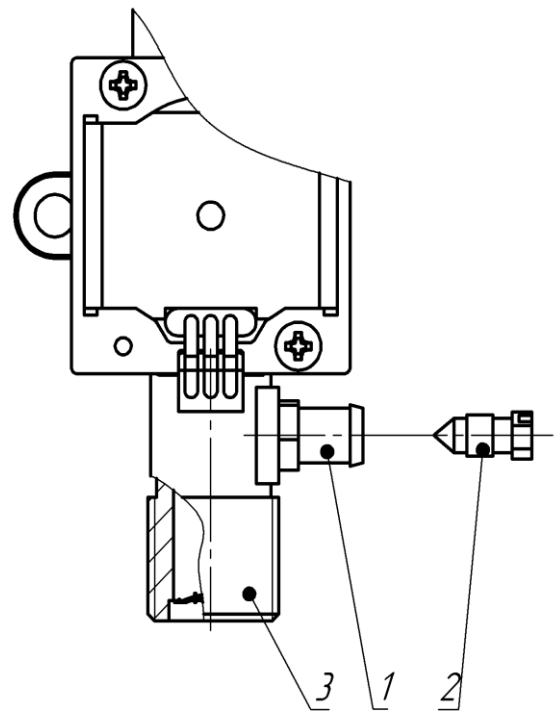


Рис. 9. Подключение дифманометра для замера давления



1 – патрубок замера давления газа; 2 – винт с уплотнением; 3 – входной патрубок газового узла.

Рис. 10. Патрубок замера давления газа

- запустить аппарат в работу;
- определить показание прибора Н (давление в мм вод. ст.), которое должно соответствовать давлению, указанному в разделе 15.

После проведения замеров необходимо:

- закрыть газовый кран на входе в аппарат;
- отключить дифманометр;
- поставить на место винт с уплотнением 2;
- проверить заглушку на герметичность.

7.9. Установка элементов питания

Элементы питания типоразмера LR20 (2 шт. напряжением 1,5 В) устанавливаются в батарейный отсек 14 (см. Рис. 11, стр. 18) в соответствии с полярностью, указанной на внутренней стороне крышки отсека.

7.10. Переналадка аппарата на другой вид и давление газа

7.10.1. Переналадка аппарата на другой вид и давление газа должна осуществляться специализированной сервисной организацией. Для переналадки необходимо использовать только фирменный комплект деталей.

7.10.2. Перед переналадкой необходимо выключить аппарат и перекрыть запорный газовый кран.

7.10.3. Для переналадки аппарата на другой вид или давление газа необходимо заменить сопла коллектора горелки (таблица 1, п. 2.2.7, стр. 4) и газовый клапан 33 (стр. 32, 34) на аналогичные детали, предназначенные для вида и давления газа, на котором будет работать аппарат.

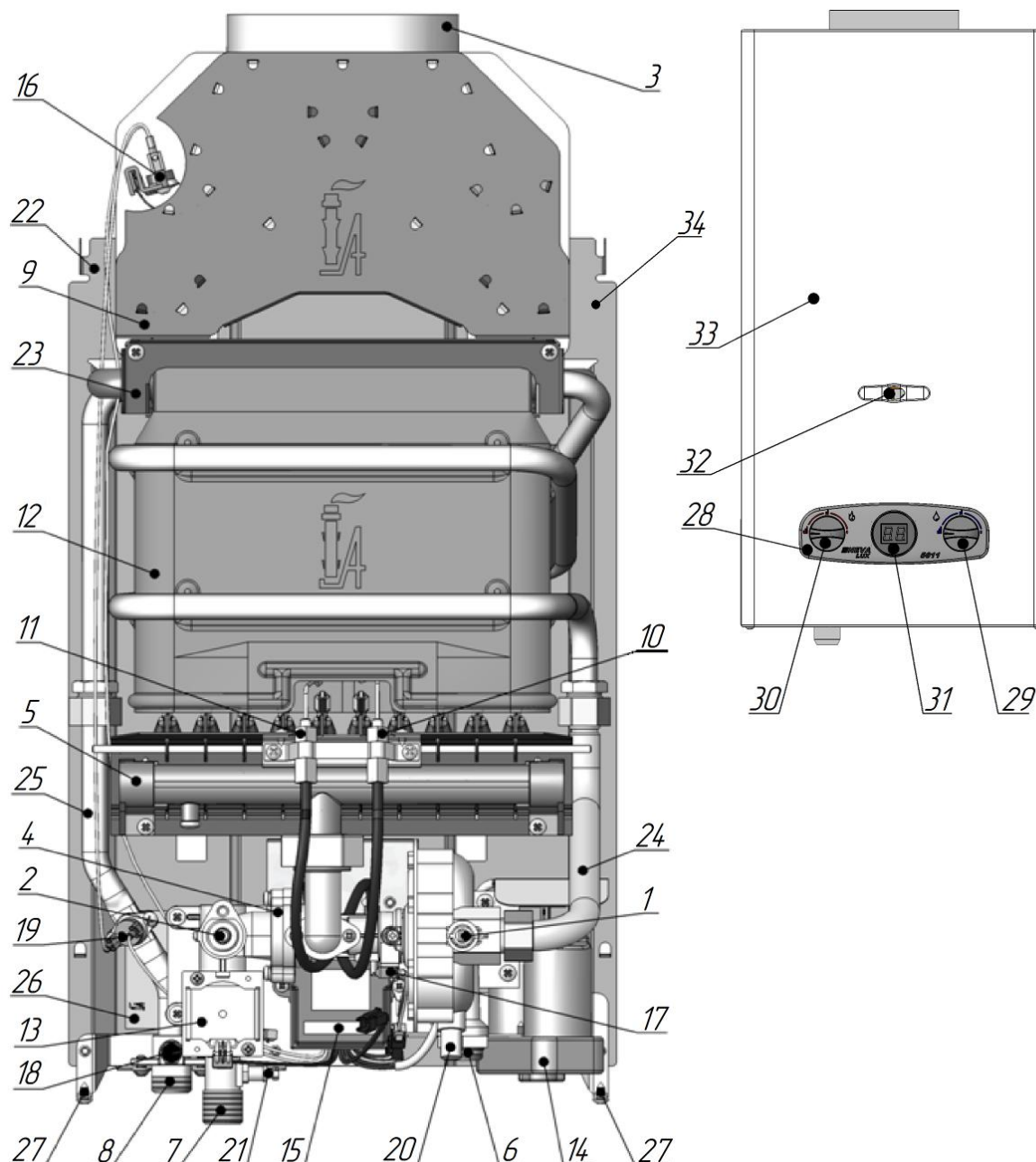
7.10.4. После переналадки необходимо проверить герметичность соединений (см. п. 7.4.5, стр. 13).

7.10.5. Вид и давление газа, на которые перенастроен аппарат, необходимо указать в разделе 15 (стр. 28) руководства (с указанием организации, выполнившей перенастройку, и даты) и на табличке аппарата.

8. УСТРОЙСТВО И УПРАВЛЕНИЕ РАБОТОЙ АППАРАТА

8.1. Устройство аппарата

8.1.1. Аппарат настенного типа имеет прямоугольную форму, образуемую съемной облицовкой 33. На лицевой стороне облицовки находится накладка 28, на которой расположены ручка регулятора расхода воды 29, ручка регулятора расхода газа 30, дисплей 31 и смотровое окно 32 для наблюдения за пламенем горелок. Все основные элементы аппарата смонтированы на каркасе 34.



1 – регулятор расхода воды; 2 – регулятор расхода газа; 3 – патрубок газоотводящего устройства; 4 – узел водогазовый; 5 – горелка; 6 – штуцер подвода холодной воды, резьба G 1/2; 7 – штуцер подвода газа, резьба G 1/2; 8 – штуцер отвода горячей воды, резьба G 1/2; 9 – газоотводящее устройство; 10 – свеча; 11 – датчик наличия пламени; 12 – теплообменник; 13 – клапан электромагнитный; 14 – отсек батарейный; 15 – блок управления электронный; 16 – термореле (датчик тяги); 17 – микровыключатель; 18 – датчик температуры воды; 19 – термореле (датчик перегрева воды); 20 – пробка для слива воды; 21 – штуцер для замера входного давления газа; 22 – задняя стенка; 23 – кронштейн; 24 – труба холодной воды; 25 – труба горячей воды; 26 – табличка; 27 – винты крепления облицовки; 28 – накладка; 29 – ручка регулятора расхода воды; 30 – ручка регулятора расхода газа; 31 – дисплей; 32 – смотровое окно; 33 – облицовка; 34 – каркас.

Рис. 11. Состав изделия

8.1.2. Назначение составных частей изделия.

Составные части аппарата показаны на Рис. 11.

- узел водогазовый 4 предназначен для управления подачей газа в горелку только при наличии протока воды, состоит из регулятора расхода воды 1 и регулятора расхода газа 2.
- горелка 5 предназначена для создания и сжигания воздушно-газовой смеси, обеспечивая стабильность пламени;
- газоотводящее устройство 9 предназначено для отвода продуктов сгорания в дымоход;
- свеча 10 предназначена для образования искры, для розжига горелки 5;
- датчик наличия пламени 11 обеспечивает контроль работы горелки;
- теплообменник 12 предназначен для передачи тепла, получаемого при сжигании газа на основной горелке, воде, протекающей по трубам теплообменника;
- термореле (датчик тяги) 16 предназначено для отключения аппарата в случае отсутствия тяги в дымоходе или в случае уменьшения разрежения менее 1,96 Па;
- датчик перегрева воды 19 предназначен для отключения аппарата при нагреве воды выше 90 °С;
- пробка 20 предназначена для слива воды из водяного контура водонагревателя для предотвращения её замерзания, встроенный в пробку предохранительный клапан предназначен для защиты водяного контура водонагревателя от повышенного давления воды;
- дисплей 31 предназначен для отображения температуры воды на выходе из аппарата.

8.2. Работа аппарата

8.2.1. Функциональная схема аппарата приведена на Рис. 12.

8.2.2. При протоке воды через штуцер Вентури 26 регулятора расхода воды 1 (с расходом не менее 2,5 л/мин) создаётся перепад давлений между подмембранной и надмембранной полостями за счет чего мембрана 25 перемещается, открывая подпружиненный клапан газовый 30. Одновременно замыкаются контакты микровыключателя 17, и обеспечивается доступ газа к основной горелке 5.

8.2.3. Блок управления 15 подает напряжение на свечу 10 и происходит поджигание горелки 5 от искровых разрядов, вырабатываемых свечой. Вода, протекающая по трубам теплообменника, нагревается. Работу горелки 5 контролирует датчик наличия пламени 11.

8.2.4. Регулятором расхода воды 1 регулируется количество и температура воды, выходящей из аппарата: поворот регулятора против часовой стрелки увеличивает расход и снижает температуру воды; поворот регулятора по часовой стрелке уменьшает расход и увеличивает температуру воды. Положение регулятора также определяет расход воды, при котором происходит включение аппарата (см. п. 3.2.1, стр. 6).

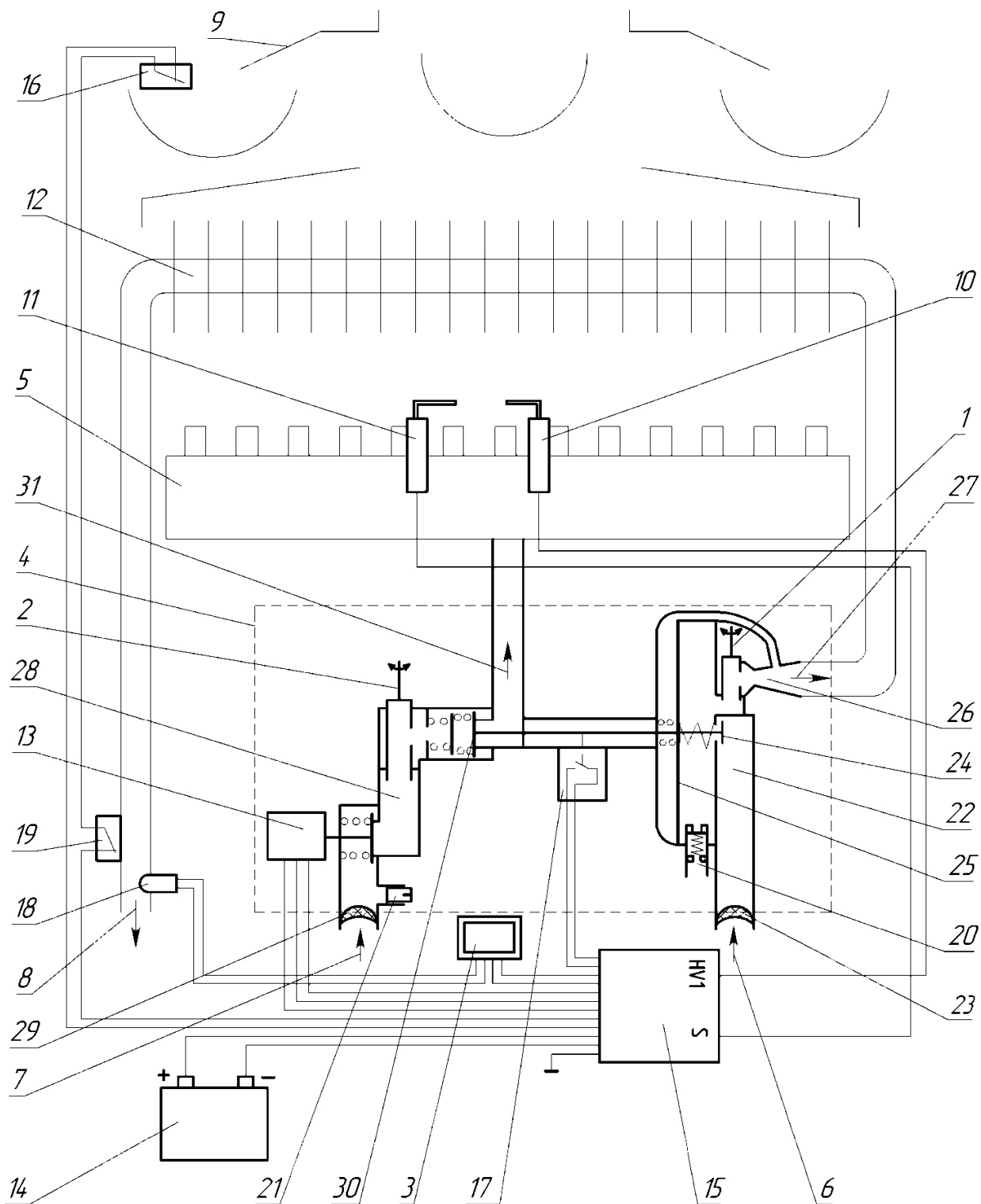
8.2.5. Регулятором расхода газа 2 регулируется количество газа, поступающего в горелку, для получения требуемой температуры воды при её установленном расходе: поворот регулятора против часовой стрелки увеличивает расход газа и температуру воды; поворот регулятора по часовой стрелке уменьшает расход газа и температуру воды.

8.2.6. Особенностью водонагревателя является наличие устройства для обеспечения модуляции пламени горелки: при изменении расхода воды через узел водяной 22 происходит плавная регулировка поступления газа на горелку 5; регулировка осуществляется за счёт наличия в конструкции водяного узла двух пружин малой и большей жёсткости, и газового клапана, имеющего определенный профиль цилиндрической части, обеспечивающих при незначительном усилии штока мембраны 25 плавное открывание кольцевого зазора, через который поступает газ на горелку.

8.2.7. При прекращении протекания воды, или при уменьшении её расхода до значения менее 2,5 л/мин размыкаются контакты микровыключателя 17 и закрываются клапаны 13 и 30. Горелка гаснет.

8.2.8. Аппарат оснащен устройствами безопасности, обеспечивающими:

- доступ газа к горелке только при наличии протока воды;
- прекращение подачи газа в горелку при её погасании;
- отключение аппарата при отсутствии тяги в дымоходе;
- отключение аппарата при нагреве воды выше 90 °С;
- отключение аппарата при прекращении электропитания.



1 – регулятор расхода воды; 2 – регулятор расхода газа; 3 – дисплей температуры воды; 4 – узел водогазовый; 5 – горелка; 6 – вход холодной воды; 7 – вход газа; 8 – выход горячей воды; 9 – газоотводящее устройство; 10 – свеча; 11 – датчик наличия пламени; 12 – теплообменник; 13 – клапан электромагнитный; 14 – отсек батарейный; 15 – блок управления электронный; 16 – термореле (датчик тяги); 17 – микровыключатель; 18 – датчик температуры воды; 19 – термореле (датчик перегрева воды); 20 – пробка для слива воды; 21 – штуцер для замера давления газа; 22 – узел водяной; 23 – фильтр очистки воды; 24 – ограничитель расхода воды; 25 – мембрана; 26 – штуцер Вентури; 27 – выход воды на теплообменник; 28 – узел газовый; 29 – фильтр очистки газа; 30 – клапан газовый; 31 – выход газа на горелку.

Рис. 12. Функциональная схема аппарата

9. ВОЗМОЖНЫЕ НЕИСПРАВНОСТИ И МЕТОДЫ ИХ УСТРАНЕНИЯ

Таблица 4

Неисправность	Вероятная причина	Методы устранения
При открытии крана горячей воды аппарат не включается, искровой разряд отсутствует.	В батарейном отсеке не установлены (или неправильно установлены) элементы питания или они полностью разрядились.	Установить или заменить элементы питания, соблюдая полярность.
	Недостаточный расход воды для включения аппарата при установленном положении ручки 2 (рис. 1).	Увеличить расход воды с помощью крана горячей воды или перевести ручку 1 к положению "Минимальный расход"
	Недостаточный расход воды из-за неполного открытия кранов.	Полностью открыть запорный кран на входе в аппарат и кран горячей воды.
	Недостаточный расход воды (менее 2,5 л/мин при полностью открытых кранах), вызванный следующим: Слабый напор воды в водопроводной сети.	Обратиться в коммунальную службу для устранения причины слабого напора воды. Произвести монтаж трубопроводов в соответствии с требованиями настоящего руководства.* Прочистить или заменить фильтры очистки воды.* Очистить теплообменник от накипи (см. п. 12.2).*
	Нарушены требования настоящего руководства при монтаже трубопроводов.	
	Засорились фильтры очистки воды. Наличие накипи в теплообменнике.	
	Разрыв электрической цепи.	Найти и устранить разрыв в электрической цепи.*
	Образование нагара на электроде свечи.	Произвести чистку электрода свечи от нагара*.
	Неисправен блок управления электронный, микровыключатель или мембрана водяного узла.	Заменить неисправные изделия.*
	Засорился фильтр очистки воды, установленный перед аппаратом.	Прочистить или заменить фильтр очистки воды.
Засорился фильтр очистки воды, установленный на входе узла водяного.	Прочистить или заменить фильтр очистки воды.*	
Засорился фильтр в смесителях.	Прочистить или заменить фильтры в смесителях.	
При открытии крана горячей воды аппарат не включается, искровой разряд есть.	Закрыт запорный газовый кран перед аппаратом.	Открыть запорный газовый кран перед аппаратом.
	Наличие воздуха в газовых коммуникациях.	См. примечание п. 3.1.
	Неисправен электромагнитный клапан или нарушены контакты его подключения.	Заменить электромагнитный клапан или восстановить контакты.*
	Искра не попадает в струю воздушно-газовой смеси горелки.	Отрегулировать расстояние $5 \pm 0,5$ мм между концом электрода свечи и насадкой горелки.*
	Кончился запас сжиженного газа в баллоне.	Заменить баллон со сжиженным газом.
Отсутствует искровой разряд.	Разрядились элементы питания.	Произвести замену элементов питания.
	Окислены контакты батарейного отсека.	Зачистить контакты батарейного отсека.*
После непродолжительной работы аппарат отключается.	Недостаточная тяга в дымоходе (аппарат отключается автоматической системой управления).	Произвести чистку дымохода. Герметизировать соединения газоотводящей трубы.*
	Температура горячей воды на выходе аппарата более 90 °С (аппарат отключается автоматической системой управления).	Закрыть кран горячей воды и при следующем включении (через 1-2 минуты) снизить температуру горячей воды, уменьшив расход газа или увеличив расход воды.
	Повреждена мембрана водяного узла	Заменить мембрану водяного узла.*
	Нарушен контакт с датчиком наличия пламени или электрод датчика касается деталей горелки или находится вне зоны пламени (горелка работает в течение 7 секунд при продолжающихся искровых разрядах и затем отключается).	Восстановить контакт с датчиком наличия пламени, отрегулировать положение его электрода.*
	Образование нагара на электроде датчика наличия пламени.	Произвести чистку электрода датчика наличия пламени от нагара*.

Неисправность	Вероятная причина	Методы устранения
На дисплее температуры воды не высвечиваются показания температуры.	Не подключен дисплей температуры воды (нарушены контакты).	Подключить дисплей температуры воды (восстановить контакты).*
	Вышел из строя дисплей температуры воды.	Произвести замену дисплея температуры воды.*
После включения аппарата на дисплее кратковременно высвечивается температура воды, а затем появляются буквы «ЕЕ».	Не подключен датчик температуры воды (нарушены контакты).	Подключить датчик температуры воды (восстановить контакты).*
	Вышел из строя датчик температуры воды.	Произвести замену датчика температуры воды.*
Недостаточный нагрев воды при работе аппарата на максимальный нагрев	Отложение пыли в каналах горелки, отложение сажи на ребрах теплообменника или накипи в трубах теплообменника.	Произвести чистку горелки и теплообменника.*
	Давление газа не соответствует п. 2.2.6 таблицы 1.	Вызвать службу газового хозяйства для устранения причин.
	Неисправен водяной или газовый узел.	Отремонтировать или заменить неисправный узел.*
Пламя основной горелки вялое, вытянутое, с желтыми коптящими языками.	Отложение пыли на соплах и внутренних поверхностях горелки.	Произвести чистку горелки.*
При работе аппарата наблюдается повышенный шум протекающей воды.	Большой расход воды.	Уменьшить расход воды.
	Перекося прокладок в соединениях водяного тракта.	Заменить прокладки*.
	Перегрев воды в теплообменнике.	Уменьшить подачу газа или увеличить расход воды.
Горелка не гаснет при закрывании крана горячей воды.	Заклинивание штока водяного или газового узла.	Закрывать запорный газовый кран на входе в аппарат и вызвать специализированную сервисную организацию для ремонта аппарата.

*Работы выполняются пользователем

10. ОБЩИЕ УКАЗАНИЯ

10.1. Монтаж газовых установок бытового назначения должен производиться согласно проекту на установку аппарата, своду правил СП 62.13330.2011 и Правилам пожарной безопасности в Российской Федерации (ППБ 01-03).

10.2. Аппарат необходимо устанавливать на несгораемых стенах (кирпичные, бетонные, облицованные керамической плиткой).

10.3. Установка аппарата и техническое обслуживание должны производиться только специализированной сервисной организацией. Аппарат должен быть подключен только на ту категорию газа, которая указана в руководстве по эксплуатации и на табличке на аппарате.

10.4. Установленный аппарат обязательно должен быть зарегистрирован службой газового хозяйства.

11. СДАЧА АППАРАТА ПОТРЕБИТЕЛЮ

11.1. После установки аппарата установщик обязан проверить работу аппарата в номинальных условиях. При необходимости, должны быть осуществлены соответствующие регулировки для достижения значений, указанных в «Руководстве по эксплуатации».

11.2. После окончания монтажных и наладочных работ должен быть проведен инструктаж потребителя о порядке обращения с аппаратом:

- правила регулировки количества воды;
- правила регулировки количества газа;
- порядок включения и выключения аппарата;
- работы по уходу за аппаратом, выполняемые потребителем.

О проведении инструктажа должна быть сделана соответствующая отметка в разделе 16 «Отметка об установке аппарата и проведении технического обслуживания». Там же должна быть сделана отметка об установке аппарата.

12. ТЕХНИЧЕСКОЕ ОБСЛУЖИВАНИЕ

Техническое обслуживание аппарата проводится не реже одного раза в год специализированной сервисной организацией.

Работы, связанные с техническим обслуживанием, не являются гарантийными обязательствами предприятия-изготовителя и производятся за счет потребителя.

Осмотр и уход выполняются владельцем аппарата.

При техническом обслуживании выполняются следующие работы:

- чистка горелки (включая чистку свечи);
- чистка теплообменника от сажи и чистка (промывка) труб теплообменника от накипи (при необходимости);
- замена уплотнений в газовой и водяной системах;
- проверка герметичности газовой и водяной систем аппарата;
- проверка работы термореле (датчика тяги и датчика перегрева);
- смазка подвижных соединений (при необходимости);
- внеочередная чистка аппарата (в том числе от пыли на внутренних узлах и деталях).

ВНИМАНИЕ! Операции по техническому обслуживанию аппарата, связанные с разборкой его газовых или водяных коммуникаций, необходимо выполнять только после полного отключения аппарата (должны быть закрыты краны на линиях воды и газа перед аппаратом).

12.1. Чистка горелки

Для чистки горелки необходимо выполнить следующие операции:

- выключить аппарат и перекрыть запорный газовый кран;
- снять ручки, облицовку (см. п. 7.2.1, стр. 12), снять горелку (см. п. 13.2, стр. 24) и отсоединить от неё коллектор;
- щеткой удалить пыль с наружных поверхностей горелки и с коллектора;
- влажной ветошью протереть коллектор и сопла;
- щеткой – «ершом» удалить пыль из внутренних каналов секций горелки;
- очистить электрод свечи от нагара и зачистить её контакты;
- промыть горелку мыльным раствором, особенно внутренние полости ее секций при помощи щетки - «ерша», тщательно промыть проточной водой, просушить и поставить на место.

Содержание горелки в чистоте избавит теплообменник от загрязнения сажей и увеличит срок его службы.

12.2. Чистка теплообменника

При загрязнении теплообменника необходимо произвести чистку его поверхностей, на которых образовалась сажа, и труб теплообменника, когда в них образовалась накипь.

Для удаления сажи необходимо:

- снять теплообменник (см. п. 13.3, стр. 24) и промыть его под струей холодной воды, затем опустить в холодный раствор синтетического моющего средства (средство для удаления жира).
- подержать его в растворе 10-15 минут и произвести чистку верхней и нижней поверхностей при помощи мягкой щетки, затем промыть сильной струей воды;
- при необходимости весь процесс повторить.

Для устранения накипи необходимо:

- снять теплообменник и поместить в ёмкость;
- приготовить 10% раствор лимонной кислоты (100 г порошковой лимонной кислоты на 1 литр теплой воды);
- залить в трубопровод теплообменника приготовленный раствор оставить на 10-15 минут, затем раствор слить и трубопровод тщательно промыть водой;
- при необходимости весь процесс повторить.

12.3. Замена уплотнений

При техническом обслуживании, когда производится разборка и сборка водных и газовых коммуникаций, необходимо обязательно устанавливать новые уплотнения.

12.4. Проверка герметичности газовой и водяной систем аппарата

После очередного технического обслуживания, когда производилась разборка газовых и водяных коммуникаций, необходима проверка аппарата на герметичность (см. п. 7.3.6, стр. 12 и 7.4.5, стр. 13).

12.5. Проверка работоспособности термореле (датчика тяги)

При каждом техническом обслуживании необходимо проверять работу термореле (датчика тяги, см. п. 7.8.1, стр. 16).

12.6. Внеочередная чистка аппарата

Проведение чистки аппарата может потребоваться чаще, чем 1 раз в 12 месяцев, в случае интенсивной работы аппарата в помещении, в воздухе которого содержится много пыли. Это можно определить визуально по изменившемуся цвету пламени горелки аппарата. Если пламя стало желтым или коптящим, это указывает на то, что горелка забилась частицами пыли из воздуха, и необходимо произвести чистку и техническое обслуживание аппарата. При нормальной работе горелки пламя должно быть голубого цвета.

Внеочередную чистку аппарата необходимо обязательно произвести и в том случае, если в помещении, где установлен аппарат, были проведены строительные или ремонтные работы и в аппарат попало много строительной пыли и мусора.

ВНИМАНИЕ! При накоплении пыли на внутренних узлах и деталях аппарата возможно ее воспламенение.

13. ПОРЯДОК РАБОТ ПРИ РЕМОНТЕ АППАРАТА И ЗАМЕНЕ СОСТАВНЫХ ЧАСТЕЙ

ВНИМАНИЕ! Операции по ремонту аппарата, связанные с разборкой его газовых или водяных коммуникаций, необходимо выполнять только после полного отключения аппарата (должны быть закрыты краны на линиях воды и газа перед аппаратом). Когда производится разборка и сборка водных и газовых коммуникаций, рекомендуется устанавливать новые уплотнения. После замены узлов и деталей необходимо произвести сборку в обратной последовательности.

Схема аппарата в разобранном состоянии приведена в Приложении I (стр. 32).

13.1. Снятие облицовки

13.1.1. Снять ручки 10, потянув их на себя.

13.1.2. Вывернуть в нижней части изделия два винта-самореза, скрепляющие облицовку 8 с кронштейном каркаса 1.

13.1.3. Разъединить провода, соединяющие дисплей с блоком управления электронным и с датчиком температуры воды.

13.1.4. Потянуть нижнюю часть облицовки на себя, сдвинуть её вверх и снять с аппарата.

13.2. Замена горелки

13.2.1. Снять облицовку, см. п. 13.1.

13.2.2. Отсоединить провода от свечи 12 и от датчика наличия пламени 15.

13.2.3. Отвернуть гайку накидную коллектора горелки 3.

13.2.4. Отвернуть два винта крепления горелки 3 к кронштейнам каркаса 1 и снять горелку.

13.2.5. Установить новую горелку.

13.2.6. Проверить на герметичность места соединений, подвергавшихся разборке, на работающем аппарате методом обмыливания (см. п. 12.4).

13.2.7. Проверить работу новой горелки на работающем аппарате.

13.3. Замена теплообменника

13.3.1. Произвести работы по пп. 13.2.1-13.2.4.

13.3.2. Отвернуть два самореза крепления планки 17 к газоотводящему устройству и снять её.

13.3.3. Отвернуть две накидные гайки со штуцеров теплообменника 2 и снять его.

13.3.4. Установить новый теплообменник.

13.3.5. Проверить на герметичность места соединений, подвергавшиеся разборке на работающем аппарате методом обмыливания для газа и визуальным осмотром для воды.

13.4. Замена отсека батарейного

13.4.1. Снять облицовку, см. п. 13.1.

13.4.2. Отсоединить два проводника от отсека батарейного 11.

13.4.3. Открыть крышку отсека батарейного.

13.4.4. Отвернуть два винта крепления отсека батарейного к кронштейну и снять его.

13.4.5. Установить новый отсек батарейный.

13.5. Замена узла водогазового (УВГ)

13.5.1. Снять облицовку, см. п. 13.1.

13.5.2. Отсоединить три провода от клапана электромагнитного 27.

13.5.3. Отсоединить два провода от микровыключателя 21.

13.5.4. Отсоединить подвод газа и воды к аппарату.

13.5.5. Отсоединить переходник 19 от узла водогазового 5.

13.5.6. Отвернуть четыре винта крепления узла водогазового к кронштейну каркаса 1 и снять узел водогазовый.

13.5.7. Установить новый узел водогазовый.

13.5.8. После установки и соединения узла водогазового проверить на герметичность газовые и водяные подсоединения. Утечки воды и газа не допускаются.

13.5.9. Проверить работу аппарата с новым водогазовым узлом.

13.6. Замена клапана электромагнитного узла водогазового

13.6.1. Снять облицовку, см. п. 13.1.

13.6.2. Отсоединить три провода от клапана электромагнитного 27 узла водогазового 5.

13.6.3. Отвернуть два винта крепления клапана электромагнитного и снять его.

13.6.4. Установить новый клапан электромагнитный.

13.6.5. Проверить работоспособность аппарата с новым клапаном электромагнитным.

13.7. Замена узла водяного УВГ

13.7.1. Снять облицовку, см. п. 13.1.

13.7.2. Отсоединить подвод воды к узлу водогазовому.

13.7.3. Отсоединить от узла водяного 31 гайку трубы выхода холодной воды на теплообменник 2.

13.7.4. Отвернуть два винта крепления узла водяного 31 к корпусу узла водогазового.

13.7.5. Отвернуть два винта крепления узла водяного 31 к кронштейну каркаса 1 и снять его.

13.7.6. Установить новый узел водяной.

13.7.7. Проверить места соединений на герметичность. Утечка воды не допускается.

13.7.8. Проверить работу аппарата с новым узлом водяным.

13.8. Замена термореле (датчика перегрева воды)

13.8.1. Снять облицовку, см. п. 13.1.

13.8.2. Отсоединить два провода от термореле 14 на трубе выхода горячей воды 7.

13.8.3. Отвернуть два винта крепления термореле с хомутом 25 и снять его.

13.8.4. Установить новое термореле.

13.8.5. Проверить работу аппарата с новым термореле.

13.9. Замена датчика температуры воды

13.9.1. Снять облицовку, см. п. 13.1.

13.9.2. Отсоединить два провода от дисплея температуры 13.

13.9.3. Вывернуть датчик температуры воды 16 из трубы выхода горячей воды 7.

13.9.4. Установить новый датчик.

13.9.5. Проверить работу аппарата с новым датчиком путем сравнения показаний температуры воды на дисплее и показаниями термометра при замере температуры горячей воды на выходе из аппарата.

13.10. Замена трубы подачи холодной воды к теплообменнику

- 13.10.1. Снять облицовку, см. п. 13.1.
- 13.10.2. Отвернуть гайку накидную со штуцера узла водяного.
- 13.10.3. Отвернуть гайку накидную со штуцера трубы б теплообменника 2 и снять трубу вместе с прокладками 28.
- 13.10.4. Установить новую трубу с новыми прокладками.
- 13.10.5. Проверить работу аппарата. Утечка воды не допускается.

13.11. Замена трубы выхода горячей воды из теплообменника

- 13.11.1. Снять облицовку см. п. 13.1.
- 13.11.2. Отсоединить провода и снять термореле 14, отвернув винты хомута 25.
- 13.11.3. Вывернуть датчик температуры горячей воды 16.
- 13.11.4. Отвернуть два винта крепления штуцера трубы выхода горячей воды 7 к кронштейну на задней стенке каркаса 1.
- 13.11.5. Отвернуть гайку трубы 7 со штуцера трубы теплообменника 2 и снять трубу.
- 13.11.6. Установить новую трубу.
- 13.11.7. Проверить работу аппарата. Утечка воды не допускается.

13.12. Замена термореле (датчика тяги)

- 13.12.1. Снять облицовку, см. п. 13.1.
- 13.12.2. Отсоединить провода от термореле 14.
- 13.12.3. Снять кронштейн 23 с термореле 14 с ГОУ, отжав защёлку на кронштейне.
- 13.12.4. Отвернуть два винта крепления термореле 14 к кронштейну 23 и снять термореле.
- 13.12.5. Установить новое термореле.
- 13.12.6. Проверить работоспособность аппарата с новым термореле.

13.13. Замена блока управления электронного

- 13.13.1. Снять облицовку, см. п. 13.1.
- 13.13.2. Отсоединить все внешние соединительные провода и разъёмы блока управления электронного 4.
- 13.13.3. Отвернуть два винта крепления блока управления электронного к кронштейну на задней стенке каркаса 1 и снять его.
- 13.13.4. Установить новый блок управления электронный.
- 13.13.5. Проверить работу аппарата с новым блоком электронным.

13.14. Замена свечи или датчика наличия пламени

- 13.14.1. Снять облицовку, см. п. 13.1.
- 13.14.2. Отсоединить провода от свечи 12 и от датчика наличия пламени 15.
- 13.14.3. Отвернуть два винта крепления планки 24 к кронштейну 20 и снять её.
- 13.14.4. Заменить свечу или датчик наличия пламени.
- 13.14.5. Проверить работу аппарата с новой свечой или новым датчиком наличия пламени.

13.15. Замена микровыключателя (датчик протока воды)

- 13.15.1. Снять облицовку, см. п. 13.1.
- 13.15.2. Отсоединить два провода от микровыключателя 21.
- 13.15.3. Отвернуть два винта крепления микровыключателя к УВГ и снять его.
- 13.15.4. Установить новый микровыключатель.
- 13.15.5. Проверить работу аппарата с новым микровыключателем.

14. ГАРАНТИЙНЫЕ ОБЯЗАТЕЛЬСТВА

ПРЕДУПРЕЖДЕНИЕ! В случае самостоятельной установки аппарата Потребителем или иным лицом, не являющимся работником специализированной сервисной организации, гарантийный срок на аппарат не устанавливается.

Предприятие-изготовитель гарантирует безотказную работу аппарата при наличии документации на его установку и при соблюдении Потребителем правил эксплуатации, технического обслуживания и хранения, установленных настоящим «Руководством по эксплуатации».

Гарантийный срок эксплуатации аппарата – 24 (двадцать четыре) месяца со дня продажи аппарата через розничную торговую сеть. При отсутствии в гарантийных талонах штампа Продавца с отметкой даты продажи аппарата гарантийный срок исчисляется со дня его выпуска предприятием-изготовителем.

При продаже аппарата Продавец должен проставить штамп и дату продажи в гарантийных талонах «Руководства по эксплуатации». Покупатель должен проверить отсутствие внешних повреждений аппарата, его комплектность и получить «Руководство по эксплуатации» с заполненными гарантийными талонами.

Кассовый чек об оплате аппарата необходимо сохранять в течение всего гарантийного срока эксплуатации.

После установки аппарата организация, установившая аппарат, должна заполнить гарантийные талоны, в которых указывается наименование организации, фамилия и инициалы специалиста, установившего аппарат, а также дата установки аппарата.

При обнаружении недостатков в работе аппарата в период гарантийного срока Потребитель имеет право обратиться к Продавцу с письменным требованием о ремонте, замене или возврате изделия. При этом к письменному заявлению должны быть приложены оригиналы следующих документов:

- кассовый чек на приобретение аппарата;
- «Руководство по эксплуатации» с гарантийными талонами;
- технический акт, подтверждающий наличие недостатков аппарата с подробным описанием неисправностей, выданный специализированной сервисной организацией.

Гарантийный ремонт аппарата выполняется специализированной сервисной организацией в срок не более 45 (сорока пяти) дней с момента передачи аппарата Потребителем Продавцу (сервисной организации) по акту. Датой окончания ремонта считается дата направления Потребителю уведомления (в том числе посредством телефонной связи) об окончании ремонта аппарата.

При гарантийном ремонте аппарата гарантийный талон и корешок к нему заполняются работником организации, производящей ремонт, при этом гарантийный талон изымается. Корешок гарантийного талона остается в руководстве по эксплуатации.

Перечень специализированных сервисных центров приведен в Приложении II (стр. 35). Дополнительную информацию о сервисных центрах в конкретном регионе можно получить в торгующей организации или по телефону предприятия-изготовителя.

Срок службы аппарата составляет не менее 12 (двенадцати) лет.

Изготовитель не несет ответственность за неисправность аппарата и не гарантирует безотказную работу аппарата в случаях:

- несоблюдения Потребителем, торгующей или транспортной организацией правил транспортировки и хранения аппарата;
- самостоятельной установки аппарата Потребителем или иным лицом, не являющимся работником специализированной сервисной организации;
- несоблюдения Потребителем правил эксплуатации аппарата;
- несоблюдения Потребителем правил технического обслуживания аппарата в установленный настоящим руководством срок (не реже одного раза в 12 месяцев);
- наличия механических повреждений аппарата;
- использования аппарата не по назначению.

Техническое обслуживание аппарата (включая чистку его узлов) не входит в гарантийные обязательства предприятия-изготовителя и выполняется за счет потребителя.

Адрес предприятия-изготовителя: ООО «Армавирский завод газовой аппаратуры»,
352902, Россия, Краснодарский край, г. Армавир, ул. Тургенева, д. 319,
тел. (86137) 4-03-83

15. СВИДЕТЕЛЬСТВО О ПРИЕМКЕ

Аппарат водонагревательный проточный газовый бытовой NEVALUX-5611

заводской номер _____

соответствует ТУ 4858-008-26985921-2008 (ГОСТ Р 51847-2009) и признан годным для эксплуатации.

Аппарат отрегулирован на _____ газ _____
(вид газа) (номинальное давление газа)

Дата выпуска _____ Контролер ОТК _____

16. ОТМЕТКА ОБ УСТАНОВКЕ АППАРАТА И ПРОВЕДЕНИИ ТЕХНИЧЕСКОГО ОБСЛУЖИВАНИЯ

Аппарат установлен, проверен и пущен в работу работником специализированной сервисной организации:

Название организации _____

Штамп
организацииРаботник _____
(Фамилия И.О.) (подпись)**Информация об аппарате мне предоставлена полностью. С гарантийными обязательствами ознакомлен(а). Осмотр товара мной произведен, внешних недостатков у товара не имеется.**“ ____ ” _____ 20__ г. _____
(подпись владельца аппарата)**Техническое обслуживание проведено:**

За _____ год	Работник _____ (Фамилия И.О.)	_____	Штамп организации
		(подпись, дата)	
За _____ год	Работник _____ (Фамилия И.О.)	_____	Штамп организации
		(подпись, дата)	
За _____ год	Работник _____ (Фамилия И.О.)	_____	Штамп организации
		(подпись, дата)	
За _____ год	Работник _____ (Фамилия И.О.)	_____	Штамп организации
		(подпись, дата)	
За _____ год	Работник _____ (Фамилия И.О.)	_____	Штамп организации
		(подпись, дата)	
За _____ год	Работник _____ (Фамилия И.О.)	_____	Штамп организации
		(подпись, дата)	
За _____ год	Работник _____ (Фамилия И.О.)	_____	Штамп организации
		(подпись, дата)	
За _____ год	Работник _____ (Фамилия И.О.)	_____	Штамп организации
		(подпись, дата)	

<p style="text-align: center;"><u>Корешок талона № 1</u> на гарантийный ремонт</p> <p>Изыят " ____ " ____ 20__ г. Слесарь _____ (фамилия, подпись)</p> <p style="text-align: right;"><i>Линия отреза</i></p>	<p style="text-align: center;"><u>Корешок талона № 2</u> на гарантийный ремонт</p> <p>Изыят " ____ " ____ 20__ г. Слесарь _____ (фамилия, подпись)</p> <p style="text-align: right;"><i>Линия отреза</i></p>	<p style="text-align: center;"><u>Корешок талона № 3</u> на гарантийный ремонт</p> <p>Изыят " ____ " ____ 20__ г. Слесарь _____ (фамилия, подпись)</p> <p style="text-align: right;"><i>Линия отреза</i></p>
<p style="text-align: center;">Гарантийный талон</p> <p>Адрес предприятия-изготовителя: Россия, 352902, Краснодарский край, г. Армавир, ул. Тургенева, 319 ООО «Армавирский завод газовой аппаратуры»</p> <p style="text-align: center;">Талон № 1</p> <p>на гарантийный ремонт водонагревателя проточного газового бытового NEVALUX-5611</p> <p>Заводской № _____ Продан магазином _____</p> <p>" ____ " ____ 20__ г. Штамп магазина _____ (подпись)</p> <p>Владелец и его адрес _____</p> <p>Подпись _____</p> <p>Выполнены работы по устранению неисправностей</p> <p>_____</p> <p>_____</p> <p>_____</p> <p>_____</p> <p>Слесарь _____ (подпись) _____ (дата)</p> <p>УТВЕРЖДАЮ Руководитель _____ (наименование территориального газового хозяйства) Штамп " ____ " ____ 20__ г.</p> <p style="text-align: right;">_____ (подпись)</p>	<p style="text-align: center;">Гарантийный талон</p> <p>Адрес предприятия-изготовителя: Россия, 352902, Краснодарский край, г. Армавир, ул. Тургенева, 319 ООО «Армавирский завод газовой аппаратуры»</p> <p style="text-align: center;">Талон № 2</p> <p>на гарантийный ремонт водонагревателя проточного газового бытового NEVALUX-5611</p> <p>Заводской № _____ Продан магазином _____</p> <p>" ____ " ____ 20__ г. Штамп магазина _____ (подпись)</p> <p>Владелец и его адрес _____</p> <p>Подпись _____</p> <p>Выполнены работы по устранению неисправностей</p> <p>_____</p> <p>_____</p> <p>_____</p> <p>_____</p> <p>Слесарь _____ (подпись) _____ (дата)</p> <p>УТВЕРЖДАЮ Руководитель _____ (наименование территориального газового хозяйства) Штамп " ____ " ____ 20__ г.</p> <p style="text-align: right;">_____ (подпись)</p>	<p style="text-align: center;">Гарантийный талон</p> <p>Адрес предприятия-изготовителя: Россия, 352902, Краснодарский край, г. Армавир, ул. Тургенева, 319 ООО «Армавирский завод газовой аппаратуры»</p> <p style="text-align: center;">Талон № 3</p> <p>на гарантийный ремонт водонагревателя проточного газового бытового NEVALUX-5611</p> <p>Заводской № _____ Продан магазином _____</p> <p>" ____ " ____ 20__ г. Штамп магазина _____ (подпись)</p> <p>Владелец и его адрес _____</p> <p>Подпись _____</p> <p>Выполнены работы по устранению неисправностей</p> <p>_____</p> <p>_____</p> <p>_____</p> <p>_____</p> <p>Слесарь _____ (подпись) _____ (дата)</p> <p>УТВЕРЖДАЮ Руководитель _____ (наименование территориального газового хозяйства) Штамп " ____ " ____ 20__ г.</p> <p style="text-align: right;">_____ (подпись)</p>

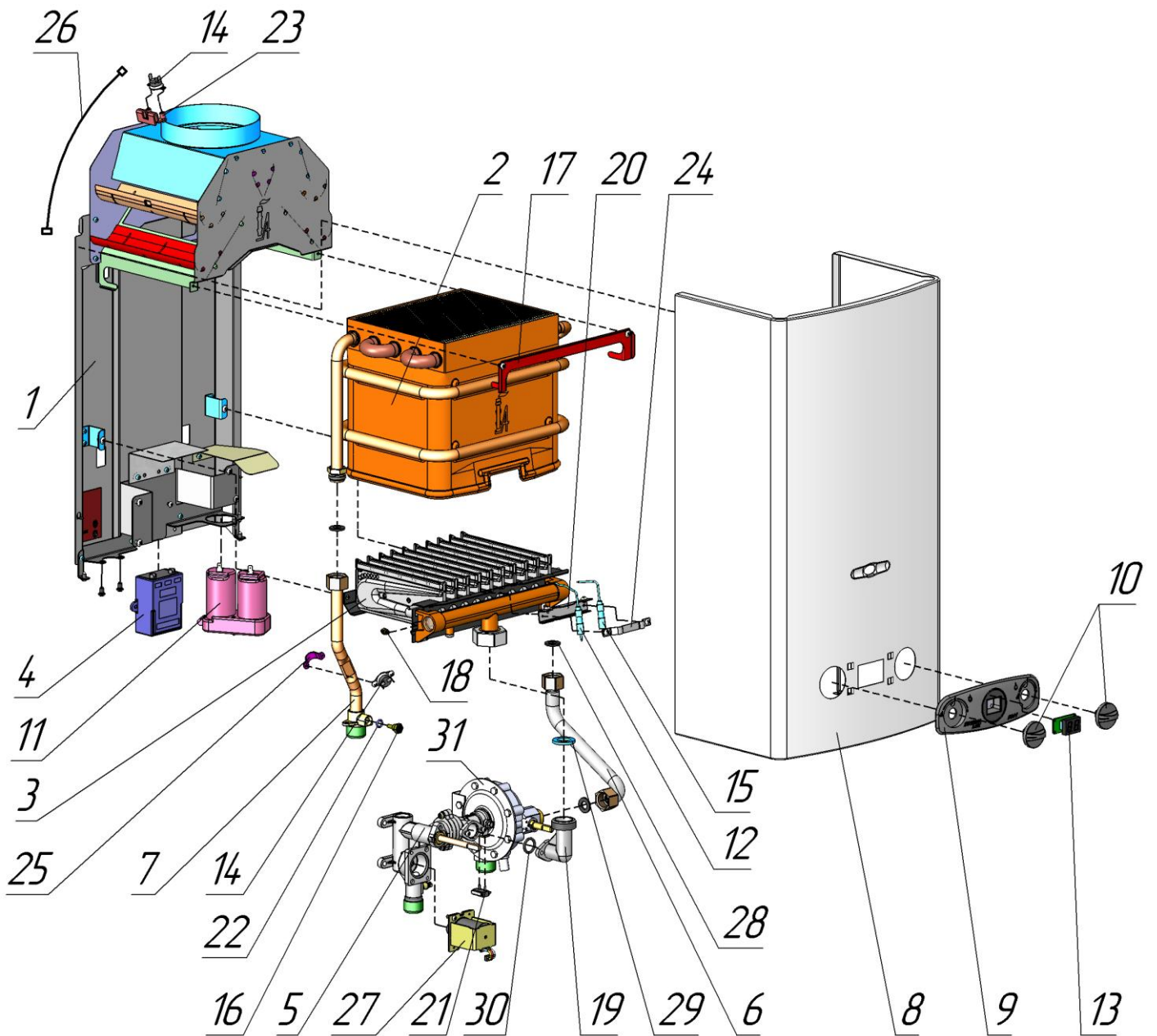
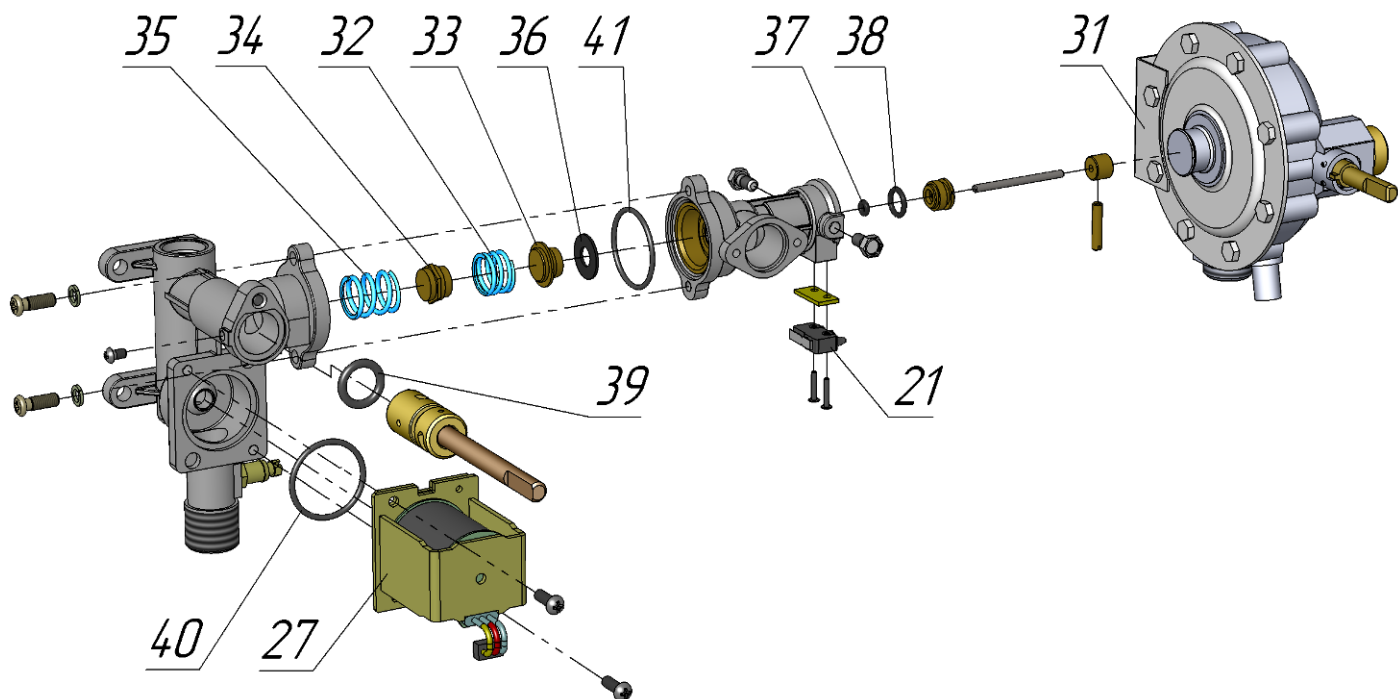
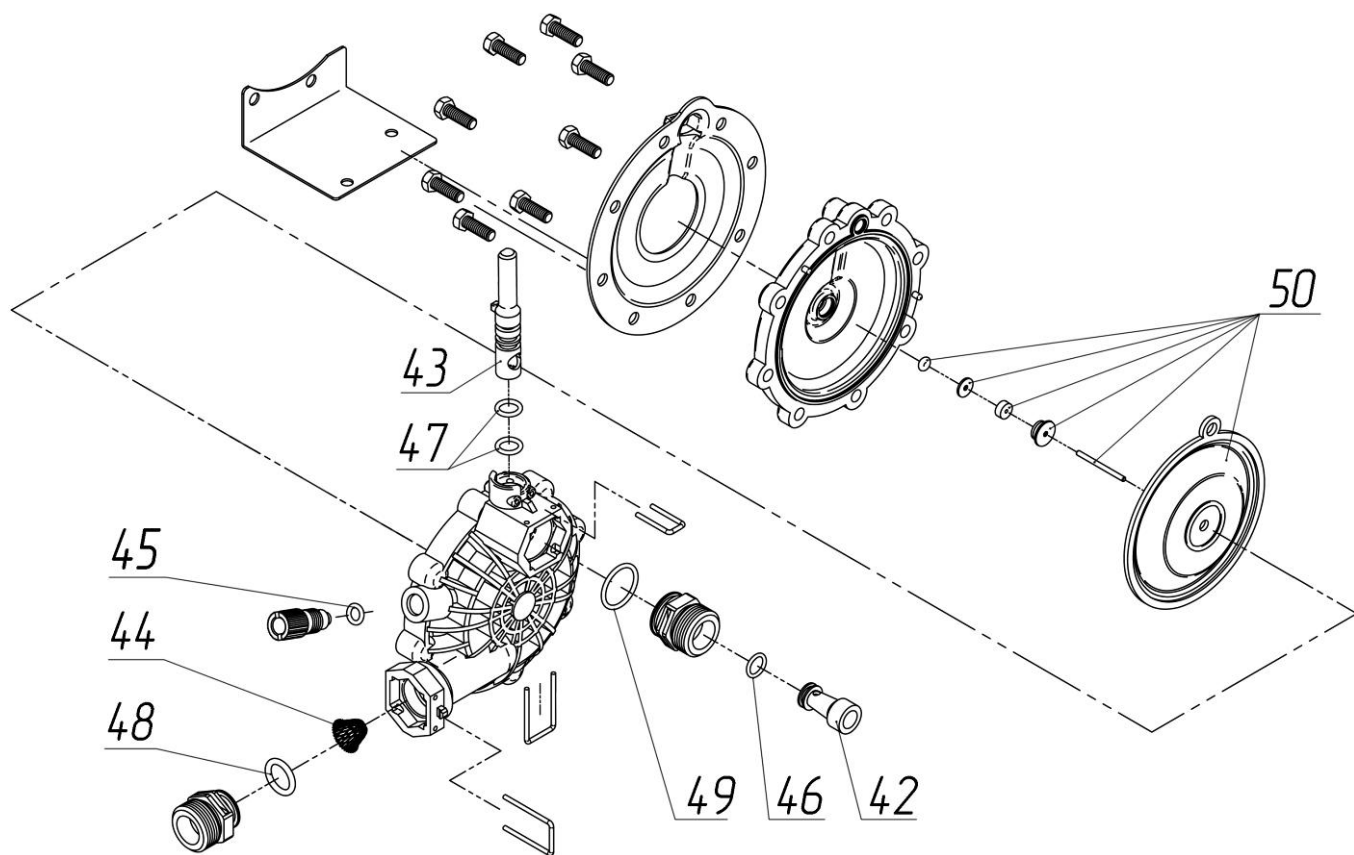


Схема водонагревателя с разнесенными частями



Узел водогазовый 3275-02.200 с разнесенными частями



Узел водяной STG-W4P1 с разнесенными частями

Поз.	Наименование	Обозначение
1	Каркас	3272-01.000
2	Теплообменник	3272-07.000
3	Горелка (10 секций) природный газ (G20, 2-е семейство, группа Н), 1,3 кПа природный газ (G20, 2-е семейство, группа Н), 2,0 кПа сжиженный газ (G30, 3-е семейство, группа В/Р), 2,9 кПа	3272-02.100 3272-02.100-02 3272-02.100-01
4	Блок управления электронный	3272-16.000
5	Узел водогазовый	3275-02.200
6	Труба (от водяного узла к теплообменнику)	3275-04.000
7	Труба (выход горячей воды)	3272-05.100
8	Облицовка	3275-03.001
9	Накладка	3275-03.110
10	Ручка	3275-00.006
11	Отсек батарейный	3227-00.008
12	Датчик наличия пламени	3227-02.140
13	Дисплей	3227-00.003
14	Термореле	3222-15.000
15	Свеча	3227-02.130-01
16	Датчик температуры воды	3222-12.000-01
17	Планка	3272-00.004
18	Сопло горелки природный газ (G20, 2-е семейство, группа Н), 1,3 кПа природный газ (G20, 2-е семейство, группа Н), 2,0 кПа сжиженный газ (G30, 3-е семейство, группа В/Р), 2,9 кПа	3295.07.20.005-13 3295.07.20.005-10 3295.07.20.005-20
19	Переходник	3272-00.005
20	Кронштейн	3272-02.001
21	Микровыключатель (датчик протока воды)	3227-02.330
22	Кольцо уплотнительное	3227-02.204-01
23	Кронштейн	3295.07.00.001
24	Планка	3272-02.002
25	Хомут	3222-00.025
26	Провод	3222-14.000-01
27	Клапан электромагнитный	3227-02.290
28	Прокладка (D19×d10×2)	3103-00.014
29	Прокладка (D28×d17×1,5)	3219-00.07
30	Кольцо (D15×2,5)	3275-02.204
31	Узел водяной	STG-W4P1
32	Пружина	3251-00.004
33	Клапан природный газ (G20, 2-е семейство, группа Н), 1,3 кПа природный газ (G20, 2-е семейство, группа Н), 2,0 кПа сжиженный газ (G30, 3-е семейство, группа В/Р), 2,9 кПа	3275-02.001 3275-02.001-02 3275-02.001-01
34	Втулка	3275-02.002
35	Пружина	3275-02.003
36	Прокладка	3275-02.004
37	Кольцо D2,8×1,9	3275-02.271
38	Кольцо D8,8×1,9	3275-02.273
39	Кольцо 17,4×2,65	3275-02.274
40	Кольцо D27,5×2,65	3227-02.204-02
41	Кольцо D29,5×1,8	3227-02.207-05
42	Штуцер Вентури	3275-02.275

Поз.	Наименование	Обозначение
43	Регулятор расхода воды	3275-02.272
44	Фильтр	3275-02.276
45	Кольцо D7,8×2	3275-02.277
46	Кольцо D11×1,5	3275-02.278
47	Кольцо D11,4×d7,8	3275-02.279
48	Кольцо D16,5×2,2	3275-02.281
49	Кольцо D20,5×1,8	3275-02.282
50	Мембрана с тарелкой (ремкомплект водяного узла, устанавливается в водяной узел).	3224-22.00
51	Уплотнители (комплект): Кольцо уплотнительное 3227-02.204-01(1 шт.); Прокладка (D19×d10×2) 3103-00.014 (3 шт.); Прокладка (D28×d17×1,5) 3219-00.07 (1 шт.); Кольцо (D15×2,5) 3275-02.204 (1 шт.); Прокладка 3275-02.004 (1 шт.); Кольцо D2,8×1,9 3275-02.271 (1 шт.); Кольцо D8,8×1,9 3275-02.273 (1 шт.); Кольцо 17,4×2,65 3275-02.274 (1 шт.); Кольцо D27,5×2,65 3227-02.204-02 (1 шт.); Кольцо D29,5×1,8 3227-02.207-05 (1 шт.); Кольцо D7,8×2 3275-02.277 (1 шт.); Кольцо D11×1,5 3275-02.278 (1 шт.); Кольцо D11,4×d7,8 3275-02.279 (2 шт.); Кольцо D16,5×2,2 3275-02.281 (1 шт.); Кольцо D20,5×1,8 3275-02.282 (1 шт.).	3275-70.000

Телефон Службы единой технической поддержки 8-800-555-40-35

(звонок на территории России бесплатный, время работы службы: с ПН по ПТ с 9.00 до 17.00 (мск))

Приложение II

Сервисные центры по обслуживанию водонагревателей «NEVALUX»

Город	Название организации	Адрес	Телефон
Азов, Ростовская обл.	ИП "Красовский А.А."	пер. Степана Разина, 11, кв. 36	(905) 456-21-68
	ИП "Уманец В.В."	пер. Колонтаевский, 109	(86342) 9-46-86
Анапа, Краснодарский край	ООО "ЭКДА Лимитед"	ул. Парковая, 35	(86133) 3-77-55
Арзамас, Нижегородская обл.	ООО "Арзамасорггаз"	ул. Ленина, 104	(83147) 2-34-31
Армавир, Краснодарский край	ООО "Ладгазсервис"	ул. Рассохина, 16	(86137) 3-64-73
Арск, республика Татарстан	ООО "Газэкономсервис"	ул. Интернациональная, 25	(84366) 3-24-80
Астрахань	ОАО "Астраханьгазсервис"	ул. Боевая, 124	(8512) 30-17-81
Балашов, Саратовская обл.	ИП "Атапин П.Т."	ул. Пугачёвская, 336, кв. 8	(8454) 54-35-42, (905) 368-76-11
	ОАО "Алтайгазпром"	ул. Никитина, 90	(3852) 65-82-12, 65-81-79
Барнаул, Алтайский край	ООО "Мир тепла"	пр. Калинина, 226 оф. 7	(3852) 60-49-52
	ООО "Теплосервис"	ул. Ленина, 158а	(86354) 7-46-64, (905) 452-55-50
Батайск, Ростовская обл.	ООО "Белгородоблгаз"	пер. 5-й Заводской, 38	(4722) 34-17-88
Белгород	ИП "Гринев Ю.И."	ул. Щорса, 53-75	(4722) 50-05-58, (909) 209-41-71
	ООО "Инвент"	ул. Магистральная, 55б	(4722) 37-22-10, 55-00-03
	ИП "Поляков А.В."	пр. Б. Хмельницкого, 144 кв. 57	(4722) 50-50-61
Белебей, республика Башкортостан	ОАО "Белебейгаз"	ул. Шоссейная, 15	(34786) 5-43-91
Белорецк, республика Башкортостан	ОАО "Белорецкгаз"	ул. 50 лет Октября, 58	(34792) 5-30-56
Белореченск, Краснодарский край	ИП "Волгин В.Н."	ул. Толстого, 45	(86155) 2-66-44
Березники, Пермский край	ООО "Таис"	11ул. Березниковская, 63	(3424) 26-36-66, (908) 242-35-00
Береславка, п., Волгоградская обл.	ОАО "Калачмежрайгаз"	ул. Октябрьская,	(84472) 5-30-04
Беслан, республика Северная Осетия — Алания	ИП "Вдовин С.А."	ул. Ленина, 78	(86737) 3-24-33
	ИП "Захарченко А.В."	ул. Плиева 1, кв. 21	(905) 489-43-60
Бирск, республика Башкортостан	ОАО "Бирскгаз"	ул. Бурновская, 12	(34784) 4-53-38
Боровичи, Новгородская обл.	ОАО "Новгородоблгаз", трест "Боровичимежрайгаз"	ул. Транзитная, 18	(81664) 4-82-51
Брюховецкая, Краснодарский край	ОАО "Брюховецкаярайгаз"	ул. Димитрова, 95	(86156) 3-38-50
Брянск	ИП "Герасимов А.А."	Московский пр., 99	(4832) 58-01-01, 58-00-03, 75-82-78
	ПУ "Брянскмежрайгаз"	ул. Щукина, 58	(4832) 41-18-00
	ООО "Рембыттехника"	пр. Ленина, 67, оф. 227	(4832) 64-96-35
Бугульма, республика Татарстан	ООО "Итера"	ул. Льва Толстого, 2-35	(85594) 6-51-43
	ООО "Теплогазмонтаж"	ул. Гафиатуллина, 40	(85594) 6-83-63
Бугуруслан, Оренбургская обл.	ИП "Полев С.Р."	ул. Рябиновая, 14	(35352) 2-25-12
Быково, п., Волгоградская обл.	ОАО "Быковорайгаз"	ул. Воровского, 1А	(84495) 3-16-04
Валдай, Новгородская обл.	ОАО "Новгородоблгаз", трест "Валдаймежрайгаз"	пер. Дворецкий, 5	(81666) 2-15-05
Валуйки, Белгородская обл.	ИП "Куданов"	ул. Коммунистическая, 117	(47236) 3-66-14
Великие Луки, Псковская обл.	ЗАО "Норма" (только продажи ЗАО "Норма")	пр. Гагарина, 15/2	(81153) 5-70-09
Великий Новгород	ИП "Волкова А.А."	ул. Б. С-Петербургская, 85/1	(8162) 55-94-44, 94-81-00
	Трест "Новгородмежрайгаз"	ул. Загородная, 2, к. 1	(8162) 62-07-33
	ООО "Новгородская газовая компания"	ул. Михайлова, 3	(8162) 67-16-09, 23-88-73
Вельск, Архангельская обл.	ОАО "Архангельскоблгаз", Вельский филиал	ул. Привокзальная, 52	(81836) 6-44-50
Владимир	ООО "Аванпост"	ул. Б. Московская, 67	(4922) 32-22-10
Волгоград	ОАО "Волгоградоблгаз"	ул. Коммунистическая, 38	(8442) 49-29-72
	ООО "РБТ-Сервис"	ул. Полоненко, 20	(8442) 50-00-30, 50-67-10, 54-28-39
	ООО "Ремгаз-В"	ул. Электрорлесовская, 42/1	(917) 833-11-40, (905) 334-06-05
Волгодонск, Ростовская обл.	ООО "Альбатрос"	ул. Степная, 57	(86392) 6-12-11
	ООО "Катрекс"	ул. Ленина, 49	(86392) 2-42-23
Волжский, Волгоградская обл.	ОАО "Волжскийрайгаз"	ул. Карбышева, 11	(84432) 5-64-59, 5-69-64
	ООО "АЛАН-Сервис"	ул. Пушкина, 7	(8443) 39-46-94
Вологда	ОАО "Вологдагаз"	ул. Саммера, 4А	(8172) 27-09-35, 27-45-01, 27-33-03
	ОАО "Вологдаоблгаз"	ул. Саммера, 4А	(8172) 27-13-22
Воронеж	ООО "АКИ СТРОЙГАЗ"	ул. Плеханова, 64	(4732) 77-49-99
	ООО "ВоронежТехноГазСервис"	Московский пр., 6б	(4732) 28-40-25
	ООО "Воронежгазбытснаб"	ул. 45 Стрелковой дивизии, 135	(4732) 47-88-40
	ООО "Легион-Строй"	ул. Дорожная, 22б	(961) 180-00-21
Воскресенск, Московская обл.	ИП "Никитин А.И."	ул. Некрасова, 15, пав. 4	(496) 441-17-42, (926) 541-98-35
Вятские Поляны, Кировская обл.	ООО "Водотеплогаз"	пер. Ленинский, 4, оф. 17	(83334) 6-02-29

Город	Название организации	Адрес	Телефон
Гатчина, Ленинградская обл.	ООО "Газстрой"	ул. Чкалова, 15, оф. 36	(81371) 7-63-09
Геленджик, Краснодарский край	ООО "Тепло Вашему Дому"	ул. Кирова, 117	(86141) 3-51-93, (918) 335-65-71
	ИП "Шалагинов А.Н."	ул. Островского, 71а	(928) 427-86-85
	ИП "Стороженко А.А."	мрн. Северный, 177, кв.78	(918) 455-28-32
Гиагинская, ст., республика Адыгея	ООО "Гиагинскгазсервис"	ул. Красная, 300	(8777) 99-15-93, (928) 246-61-90
Городище, п., Волгоградская обл.	МГП "Городищенское"	пер. Красного Октября, 27	(84468) 5-11-04, 5-26-36, (902) 310-59-13
Горячий Ключ, Краснодарский край	ОАО "Горячий Ключгоргаз"	ул. Ярославского, 156	(86159) 4-67-63, 4-60-33
	ООО "Брайзер+"	ул. Псекупская, 128В	(86159) 3-40-88, (918) 634-80-03
Госстанция, с., Волгоградская обл.	ИП "Гаврилюк В.И."	ул. Новая, 3	(937) 715-36-06, (927) 513-41-91
Грозный, Чеченская республика	ООО "Газстроймонтаж"	Ачхой-Мартановский р-н, с. Катыр-Юрт, ул. Орджоникидзе, 57а	(964) 073-88-95, (928) 641-54-07
Грязи, Липецкая обл.	ИП "Шепелев"	ул. Семашко, 19-43	(951) 301-11-16
Гуково, Ростовская обл.	ИП "Анпилов В.П."	ул. Костюшкина, 28/59	(86361) 5-53-40
Гусь-Хрустальный, Владимирская обл.	ООО "Трансавтоинвест-М"	ул. Октябрьская, 57, оф. 26	(49241) 3-58-49, 3-51-22
Давлеканово, республика Башкортостан	ОАО "Давлекановогаз"	ул. Уральская, 83	(34768) 3-27-50
Даниловка, п., Волгоградская обл.	ОАО "Котовомергаз"	ул. Северная, 40	(84461) 5-37-87
Димитровград, Ульяновская обл.	ООО "Газсервис"	ул. Комсомольская, 99	(84235) 2-69-80
Дмитров, Московская обл.	ИП "Морозов М.Г."	мкрн. ДЗФС, 38	(905) 565-24-59, (906) 766-79-57
Дубровка, Волгоградская обл.	МГП "Городищенское"	ул. Рабочая, 11	(84458) 3-38-60, 3-53-79
Дюртюли, республика Башкортостан	ОАО "Дюртюлигаз"	ул. Горшкова, 10	(34787) 2-16-09
Ейск, Краснодарский край	ИП "Кунахов О.В."	ул. Морская, 267, кв. 32	(86132) 3-34-04, 3-81-51
	ИП "Яковлев А.В."	ул. Мичурина, 21	(86132) 6-83-55
Екатеринбург, Свердловская обл.	ОАО "Екатеринбурггаз"	ул. Белинского, 37	(343) 269-47-15
	ОАО "Уральские газовые сети"	ул. Фрунзе, 100а, оф. 104	(343) 220-95-67
Елань, п., Волгоградская обл.	ОАО "Еланьрайгаз"	ул. Матроса Железняка, 111	(84452) 5-21-04, 5-30-47
Елец, Липецкая обл.	ООО "Гамма сервис"	ул. Красноармейская, 39	(47467) 4-87-31
	ООО "СанТехТеплоСтрой"	пос. Строитель, 15	(910) 742-32-09
Железнодорожск, Курская обл.	ООО "Контакт"	Черняховский проезд, 9	(47148) 3-19-93
Жердевка, Тамбовская обл.	ИП "Орлов"	Жердевка	(961) 629-12-99, (906) 599-97-79
Жигулевск, Самарская обл.	ООО "Волжская газовая компания"	ул. Никитинская, 1	(84862) 7-00-88
Жирновск, Волгоградская обл.	МГП "Жирновское"	ул. Губкина, 26	(84454) 5-23-04, 5-30-19
Жуковский, Московская обл.	ООО "Акост-А"	ул. Театральная, пав. 171	(248) 781-28-67, (916) 333-68-73
Зайнск, республика Татарстан	ООО "Газстройсервис"	ул. Орджоникидзе, 5	(917) 392-20-30
Зеленокумск, Ставропольский край	ООО "Ставспецмонтаж"	ул. 50 лет Октября, 35	(86552) 3-42-90
Иваново	ИП "Куликов Е.В."	ул. Бубнова, 72	(910) 986-56-12
	ООО "Луч-Сервис"	ул. Заводская, 13	(4932) 47-29-84, 47-29-85
	ООО "ТРИ КИТА-СЕРВИС"	ул. Парижской Коммуны, 5В	(4932) 47-16-34, 30-83-10
	ООО "Центр Ремонтных Услуг"	ул. Хлебникова, 36	(4932) 29-17-38, 23-76-71
Ижевск, республика Удмуртия	ООО "ССГС Газстройналадка"	ул. Коммунаров, 295	(3412) 40-01-14
Иловля, Волгоградская обл.	ОАО "Фроловомергаз"	ул. Будённого, 1	(84467) 5-16-39
Иошкар-Ола, республика Марий-Эл	ООО "Марийскгаз"	ул. Эшпая, 145	(8362) 41-10-71
Иркутск	ООО "ТеплоТЭН"	ул. Сурнова, 22/7	(3952) 77-81-03, 77-83-51, 77-80-72
Ишимбай, республика Башкортостан	ОАО "Ишимбайгаз"	ул. Стахановская, 43	(34794) 2-34-50
Казань, республика Татарстан	ООО "КИП-СЕРВИС-ЦЕНТР"	ул. Касаткина, 15	(843) 240-37-76
	ООО "Татгазселькомплект"	ул. Горьковское шоссе, 30	(843) 554-90-94, 557-79-00
	ООО "ТД Компания Альянс"	ул. Мира, 45	(843) 230-12-09
	ООО "Нева-Принт"	ул. 2-я Газовая, 14.	(843) 277-80-66
	ООО "СФ Роста"	ул. Лобачевского, 3	(843) 510-01-01, 292-28-38
	ООО "Термо-Сервис"	ул. Р. Зорге, 100	(843) 253-66-62, 253-53-62
	ООО "Татрегионсервис"	ул. Аделя Кутуя, 82	(843) 272-44-41
	ООО "Новый город"	ул. Аделя Кутуя, 68А	(843) 253-51-95
Калач-на-Дону, Волгоградская обл.	ОАО "Калачмежрайгаз"	пер. Баррикадный, 35	(84472) 3-35-91, 3-18-45
Калининская, Краснодарский край	ОАО "Калининскаярайгаз"	Привокзальная площадь	(86163) 2-12-61
Калуга	ОАО "Калугаоблгаз"	ул. Московская, 62	(4842) 59-18-37
	ООО "Центргазбыт"	ул. Достоевского, 32	(4842) 56-32-40
Каменка, Пензенская обл.	ИП !Фофанов В.М."	ул. Чкалова, 19А	(84156) 4-21-14
Каменск-Шахтинский, Ростовская обл.	ИП "Бордзань А.П."	пер. Тихий, 56	(86365) 7-11-52
Камышин, Волгоградская обл.	ОАО "Камышинмежрайгаз"	ул. Волгоградская, 37	(84457) 4-24-40, 4-25-80, 2-36-38
	ООО "Газ-Сервис"	ул. Камышинская, 73	(84457) 5-04-38
Кириши, Ленинградская обл.	Трест "Киришимежрайгаз"	ш. Энтузиастов, 4	(81368) 2-25-41
Киров	ООО "ВГК – сервис"	ул. Базовая, 8	(8332) 25-19-83,

Город	Название организации	Адрес	Телефон
			25-84-68
Кирова, п., Волгоградская обл.	ОАО "Калачмежрайгаз"	ул. Кирова, 9б	(84477) 6-43-80
Кисловодск, Ставропольский край	ИП "Жмылев А.А."	ул. Р. Люксембург, 50	(905) 418-51-55
Клетская, ст., Волгоградская обл.	ОАО "Серафимовичмерайгаз"	ул. Покальчука, 33	(84466) 4-18-34
Ковров, Владимирская обл.	ИП "Шутова О.В."	пр. Ленина, 1Б	(4822) 32-35-65
Ковров-8, Владимирская обл.	ИП "Рассакина А.В."	г. Ковров-8, 20, кв.25	(49232) 3-92-50
Коломна, Московская обл.	ИП "Эскин Б.М."	ул. Яна Грунга, 32	(496) 614-84-48, 610-06-41
Колпашево, Томская обл.	ООО "Вымпел"	ул. Комсомольская, 7, оф. 7	(38254) 5-59-23
Короновск, Краснодарский край	ОАО "Короновскрайгаз"	ул. Тимашевская, 1Б	(86142) 3-60-68
Кострома	ООО "Газтехсервис"	ул. Федосеева, 22а	(4942) 63-97-23, 30-01-07
	ООО "Экспресс-мастер"	ул. Профсоюзная, 29	(4942) 41-28-93
	ООО "Гидротерм"	ул. Советская 109, н/п 1	(4942) 32-20-05, 42-50-00, 42-52-50
Котельниково, Волгоградская обл.	ОАО "Котельниковомерайгаз"	ул. Северная, 11	(84476) 3-36-83, 3-45-10
Котельнич, Кировская обл.	ОАО "Кировоблгаз"	ул. Зевахина, 22	(242) 4-18-85, 4-05-51
Котлас, Архангельская обл.	ООО "Прометей"	ул. Мелентьева, 16б	(81842) 5-07-12
	ОАО "Котласгазсервис"	ул. Ленина, 180	(81837) 2-25-94
	ИП "Белых Н.В." СЦ "Домотехника"	пр. Мира, 99	(81837) 3-30-55
Котово, Волгоградская обл.	ОАО "Котовомерайгаз"	ул. 60 лет ВЛКСМ, 12	(84455) 2-35-96
Краснодар	ИП "Атрушкевич А.Ю."	ул. Дзержинского, 95	(861) 224-47-69
	ИП "Малей С.Е."	ул. Октябрьская, 34/2	(861) 262-88-97, (918) 311-72-99
	ООО "Аква-Юг"	ул. Российская, 63	(861) 274-62-66
	ИП "Григорцев Г.В."	ул. Путевая, 5	(861) 255-98-47
Краснослободск, республика Мордовия	Управление "Краснослободскмежрайгаз"	пер. Заводской, 4	(83443) 3-00-40, 3-00-80
Красный Яр, п., Волгоградская обл.	МГП "Жирновское"	ул. Вокзальная, 50	(84454) 6-14-04
Кропоткин, Краснодарский край	Потребительский ЖСК-23	ул. Гоголя, 98	(86138) 3-41-05
	ОАО "КРОПОТКИНГОРГАЗ"	ул. 8 Марта, 127В	(86138) 6-61-67
Крымск, Краснодарский край	ОАО "Крымскрайгаз"	ул. Маршала Гречко, 10а	(86131) 2-35-95, 4-57-01
Кулебаки, Нижегородская обл.	ООО "Сервис-Газ"	ул. Артезианская, 1	(83176) 5-74-78
Кумертау, республика Башкортостан	ОАО "Кумертаугаз"	ул. К. Маркса, 2А	(34761) 4-11-09
Курган	ИП "Мусиенко Ю.Ю."	ул. М.Горького, 150 - 1	(3522) 42-12-88
Курганинск, Краснодарский край	ООО "Курганинскгазсервис"	ул. Д. Бедного, 217	(86147) 3-10-11
Курск	ООО "Прометей"	ул. В. Луговая, 58	(4712) 54-74-19, 54-74-20
	ИП "Боева Г.Н."	пр. Ленинского Комсомола, 64, кв. 52	(903) 875-00-65
Кушва, Свердловская обл.	ИП "Хусаинов Ш.Р."	ул. Красноармейская, 2	(34344) 2-18-60
Кыштым, Челябинская обл.	ИП "Кадыкова О.Ю."	ул. Северная, 48	(35151) 3-33-47
Лабинск, Краснодарский край	ООО "ПЛАМЯ"	ул. Константинова, 90	(86169) 3-12-43
Ленинск, Волгоградская обл.	ОАО "Волжскийрайгаз"	ул. Фрунзе, 131	(84478) 4-13-09
Лермонтов, Ставропольский край	ООО "Юг-стройсервис"	пр-д. Солнечный, 8	(87935) 3-75-09, (87935) 5-36-11
Липецк	ОАО "Липецкоблгаз" филиала "Липецкгаз"	ул. Студеновская, 109	(4742) 25-73-20, 25-73-19
	ИП "Лаптев"	ул. Ударников, 27а	(905) 682-55-07
Лог, с., (Иловлинский р-н), Волгоградская обл.	ОАО "Фроловомерайгаз"	ул. Советская, 50	(84467) 5-34-62
Ляпичево, п., Волгоградская обл.	ОАО "Калачмежрайгаз"	ул. Донская, 4а	(84472) 4-43-30
Магнитогорск, Челябинская обл.	ООО "Теплотехник-БМ"	ул. Ленинградская, 8	(3519) 49-48-48, 22-24-39
Майкоп, республика Адыгея	ООО "Газкомплект-Сервис"	ул. Курганная, 704	(8772) 55-69-00
Малая Вишера, Новгородская обл.	ООО "МВ-Сервис"	ул. Ленина, 34	(816) 603-62-59
	ООО "Техстрой"	ул. Лермонтова, 22	(921) 690-50-57
Мамадыш, республика Татарстан	ИП "Клинова Н.А."	ул. Набережная Вятки, 50/2.	(85563) 3-57-77
Махачкала, республика Дагестан	ООО "Теплосервис"	ул. Нурадилова, 56	(9882) 91-10-74
Мелеуз, республика Башкортостан	ОАО "Мелеузгаз"	ул. Ленина, 4	(34764) 3-29-54
Месягутово, с., (Дуванский р-н), республика Башкортостан	ОАО "Дувангаз"	ул. Промышленная, 1	(34798) 2-24-31
Микунь, Республика Коми	ИП "Харченко В.Ф."	ул. Дзержинского, 28	(82134) 3-13-66
Михайловка, Волгоградская обл.	ОАО "Михайловкамерайгаз"	ул. Томская, 3	(84463) 2-58-58, 2-16-03
Москва	ЗАО "СЦБТ"	ул. Кантемировская, 20 к. 1	(495) 323-78-88, 323-78-77
	ООО "ГазПроектСервис"	ул. Марии Поливановой, 9	(495) 771-26-25
	ООО "Люксория"	Волгоградский пр., 139	(499) 746-52-73
	ООО "МастерСервис"	ул. Генерала Дорохова, 6	(495) 509-42-18
	ООО "Региональный Энергетический Холдинг"	Головинское шоссе, 10	(495) 708-00-35
Мостовской, п., Краснодарский край	ООО "Авто-Газ-Сервис"	ул. Ленина, 10а	(86192) 5-08-25
Муром, Владимирская обл.	ИП "Серкова Д.Д."	ул. Московская, 1	(49234) 3-35-54
	ООО "ВМС"	ул. Коммунистическая, 1	(49234) 9-18-04
Мценск, Орловская обл.	ООО "Комфорт"	ул. Тургенева, 127	(48646) 4-00-80
Набережные Челны, республика Татарстан	ИП "Хабидуллина С.Р."	ул. Гагарина, 31	(917) 265-47-46
	ООО "Газтехкомплект"	ул. Низаметдинова, 20	(8552) 33-61-01, 34-87-57
Нальчик, республика Кабардино-Балкария	ИП "Киселёв А.В."	ул. Мальбахова, 35	(8662) 91-36-61
	ОАО "Каббалгаз"	ул. Инессы Арманд, 30	(8662) 40-95-65, 40-09-87
	ИП "Дышеков М.Г."	ул. Мальбахова, 62	(8662) 91-83-59

Город	Название организации	Адрес	Телефон
	ООО "Бакси-Н"	ул. Головки, 66	(8662) 40-76-33
Невьянск, Свердловская обл.	ИП "Ветошкин В.Г."	только по выездам	(912) 261-72-18
Нефтекамск, республика Башкортостан	ОАО "Нефтекамскгаз"	ул. Карла Маркса, 15	(34783) 6-81-60
Нехаевская, ст., Волгоградская обл.	ОАО "Урюпинскмежрайгаз"	ул. Пролетарская, 39	(84443) 5-18-67
Нижний Новгород	ООО "СитиГаз сервис" (только продажи ИП "Ежова Д.В.")	ул. Красносельская, 11а	(831) 434-44-28
	ООО "Центр сантехники НН"	ул. Родионова, 189/24, П5	(831) 220-70-80
	ООО "Термотехника"	ул. Володарского, 43	(831) 461-90-70, 461-90-66
Николаевск, Волгоградская обл.	ОАО "Николаевскрайгаз"	ул. Некрасова, 17	(84494) 6-19-70
Новоалександровск, Ставропольский край	ИП "Соболев А.Г."	ул. Железнодорожная, 139 б	(86544) 6-06-01
Новоалтайск, Алтайский край	ООО "Алтайская Теплогазовая Компания"	ул. Магистральная, 188-2	(903) 958-87-05
Новоаннинский, Волгоградская обл.	ОАО "Новоаннинскрайгаз"	ул. Пугачевская, 177	(84447) 3-43-65, 3-43-91
Новониколаевский п., Волгоградская обл.	ОАО "Урюпинскмежрайгаз"	ул. Пос. ГЭС, 6	(84444) 6-11-04
Новопавловск, Ставропольский край	ООО "Крафт"	ул. Центральная, 87	(87938) 5-21-55
Новороссийск, Краснодарский край	ИП "Есин А.С."	ул. Энгельса, 57/15	(918) 442-99-16
	ООО "Тех-Сервис"	ул. Видова, 165/111	(8617) 65-22-60
Новосибирск	ОАО "Сибирьгазсервис"	ул. Фрунзе, 124	(383) 224-77-51, 224-59-78
	ООО "СВК"	с. Криводановка, ул. Набережная, 32	(383) 297-40-54, (913) 896-86-46
	ООО "СибирьОчагСервис"	ул. Д. Ковальчук, 16-117	(383) 213-35-92
Новочеркасск, Ростовская обл.	ООО "Фараон"	пр. Платовский, 77	(86352) 44-88-1
Новошахтинск, Ростовская обл.	ИП "Перегулов С.В."	ул. Бестужева, 22	(905) 459-63-94
Нурлат, республика Татарстан	ООО "Прометей"	ул. Московская, 7-62	(84345) 2-57-15
Няндом, Архангельская обл.	ОАО "Няндомамежрайгаз"	ул. Павлика Морозова, 13	(81838) 6-51-40
Октябрьск, республика Башкортостан	ОАО "Октябрьскгаз"	ул. Северная, 5	(34767) 6-72-08
Октябрьский, п., Волгоградская обл.	ОАО "Калачмежрайгаз"	Старый городок, газовый участок	(84472) 6-19-40, 6-12-50
	ОАО "Котельниковмежрайгаз"	ул. Производственная, 30	(84475) 6-18-55
Ольховка, с., Волгоградская обл.	ОАО "Котовомерайгаз"	ул. Октябрьская, 30А	(84456) 2-14-04, 2-15-55
Омск	ООО "ЮЗА"	ул. Яковлева, 107	(3812) 220-456, 211-078, 233-065, 211-073, 211-072
	ООО "СибСервис"	ул. 10 лет Октября, 203	(3812) 33-86-29
Орёл	ИП "Емельянов"	ул. Карачевская, 68д	(4862) 43-12-36, 77-44-16
	ООО "Гидротеплосистем"	ул. Дружинников, 13	(960) 650-24-74, (4862) 43-21-98
	ООО "Лесоторговая база"	ул. Городская, 98а	(4862) 75-27-98
Оренбург	ОАО "Оренбургоблгаз"	ул. Самолётная, 79	(3532)341-602, (3532)341-607
Орск, Оренбургская обл.	ООО "Котлы"	ул. Вокзальная, 2	(3537)44-06-82
	ООО "Техно"	пр. Ленина, 11	(3537) 25-00-70, 25-84-90, 21-26-55
Отрадный, Самарская обл.	ООО "Технология климата"	ул. Орлова, 18	(84661) 2-42-87
Павлово, Нижегородская обл.	ООО "Теплостройгаз"	ул. Аллея Ильича, 43	(83171) 5-85-88
Павловская, Краснодарский край	ОАО "Павловскаярайгаз"	ул. Преградная, 4	(86191) 3-16-93, 3-16-16
Палласовка, Волгоградская	ОАО "Палласовкамежрайгаз"	ул. Ушакова, 80	(84492) 6-12-73, 6-23-47
Пенза	ОАО "Метан"	ул. Рахманинова, 1А	(8412) 45-99-39
	ИП "Агафонов В.Г."	ул. Пушанина, 6-82	(8412) 934-965, (927) 378-39-89
	ООО "АПК-Монтаж"	ул. Бакунина, 36-1	(8412) 52-14-53
	ИП "Дадобаева Л.Г."	ул. Красная, 104	(963) 109-14-44
Пермь	ООО "Дэсон Энергия Пермь"	ул. Лебедева, 13, здание УДС "Молот"	(342) 266-06-12, 266-11-44
	ООО "Уралгазсервис-монтаж"	ул. Карпинского, 108А	(342) 215-59-58
Петрозаводск, республика Карелия	ООО "Карелтехногаз"	пр. Лесной, 51, оф. 314	(8142) 63-91-51, 59-37-88, 59-37-99
	ОАО "Карелгаз", трест "Петрозаводскгоргаз"	ул. Путейская, 7	(8142) 74-04-61
	ООО "БытГаз"	ул. Антикайнена, 29	(911) 401-80-09
Приморск, п., Волгоградская обл.	ОАО "Быковорайгаз"	ул. Южная, 31	(84495) 3-33-00
Приморско-Ахтарск, Краснодарский край	ИП "Заволока С.Н."	ул. Октябрьская, 26	(86143) 2-08-31, (918) 346-29-91, (960) 475-26-56
	ООО "Сантехсервис"	ул. Мира, 2	(86143) 2-00-29, 3-03-04
Псков	ООО "Псковоблгазстрой"	ул. Рабочая, 5	(8112) 66-80-25, 75-47-74, 66-07-34
	ООО "Промгазкомплект"	ул. Н. Васильева, 65	(8112) 700-710, 700-709
	ООО "Спецгазсервис"	ул. К. Маркса, 19	(8112) 66-12-49
Пятигорск, Ставропольский край	ИП "Остроушко Л.В."	Кисловодское ш., 22	(8793) 31-96-68, 31-96-67
Рассказово, Тамбовская обл.	ООО "Спецкомплект-монтаж"	ул. Советская, 125/1	(4752) 722-337, 721-719

Город	Название организации	Адрес	Телефон
Ржев, Тверская обл.	ИП "Соловьев А.П."	ул. Ленина, 28	(48232) 2-33-47, 2-10-44
Ростов, Ярославская обл.	ООО "Ремсервис"	ул. Октябрьская, 47	(4852) 30-24-79
Ростов-на-Дону	ООО "Оберон-95"	пр. Шолохова, 262/2	(863) 276-74-70, 276-74-90, 276-74-91
	ООО "Содружество"	ул. 19-я Линия, 57	(863) 295-59-17
	ООО "РемБыт-ЭлТех"	пр. Соколова, 92	(863) 266-25-83
Рудня, п., Волгоградская обл.	МГП "Жирновское"	ул. Красная, 76	(84453) 7-17-92
Рыбинск, Ярославская обл.	ИП "Прадед В.В."	ул. Луночарского, 6	(4855) 28-20-10
Рязань	ОАО "Рязаньгоргаз"	ул. Семашко, 18	(4912) 96-91-18, 76-57-11
	ООО "ГазТехСтрой"	ул. Ленинского комсомола, 93	(4912) 90-23-06, 98-69-36, 75-35-36, (960) 567-64-59
	ООО "Облгазсервис"	ул. Семашко, 16	(4912) 96-90-17, 96-22-48, 96-35-36, 36-30-19, (910) 902-70-93
Салават, республика Башкортостан	ОАО "Салаватгаз"	ул. Чапаева, 67	(3476) 35-24-03
Сальск, Ростовская обл.	ИП "Иванов И.Г."	ул. Свободы, 302/2	(86372) 5-84-47
Самара	ООО "Малсад"	п. Варламово, ул. Советская, 2А	(8464) 91-22-01
	ООО "Технологии климата"	Заводское шоссе, 8, оф. 107	(846) 342-13-92, 979-77-04, 972-40-06
	ООО "Универсалпроект"	ул. Дыбенко, 120	(846) 229-78-73, 229-78-74, 229-02-58
	ООО "Волгагазкомплект"	ул. Гагарина, 55	(846) 264-30-60, 264-30-70
Санкт-Петербург	ООО "Балтийская Газовая Компания"	ул. Проф. Качалова, 3	(812) 380-40-80
	ООО "Элсоэнергосервис"	Петровский пр. 20И	(812) 441-38-00, 458-80-09
Саранск, республика Мордовия	ИП "Болотников А.В."	пр. 60 лет Октября, 107-83	(927) 276-88-92
	ООО "Газсервис"	ул. Строительная, 11	(8342) 27-01-27, 31-13-59
Саратов	ООО "Саргазстроймонтаж"	ул. М. Горького, 69	(8452) 27-56-62, 27-30-50
	ООО "Гринэкс"	ул. Астраханская, 43	(8452) 50-38-77, 60-85-07
	ООО "Техноэлектрик"	ул. Усть-Курдюмская, 7А	(8452) 68-56-36
Светлый Яр, п., Волгоградская обл.	МГП "Городищенское"	ул. Советская, 63	(84427) 6-22-93, 6-37-87
Северская, Краснодарский край	ОАО "СЕВЕРСКАЯРАЙГАЗ"	ул. Ленина, 230	(86166) 2-47-64
Серафимович, Волгоградская обл.	ОАО "Серафимовичмерайгаз"	ул. Республиканская, 47	(84464) 4-41-85, 4-16-84
Серов, Свердловская обл.	ИП "Засыпкин С.А."	ул. Ленина, 65	(912) 624-88-72
Серлухов, Московская обл.	ИП "Оленин Э.В."	ул. Литвинова, 41	(916) 733-25-84
Сибай, республика Башкортостан	ОАО "Сибайгаз"	ул. Акулова, 4	(34775) 3-51-43
	ИП "Бойко В.С."	ул. Уфимская, 18/2	(34775) 5-10-68
Славянск-на-Кубани, Краснодарский край	ИП "Соломаха А.В."	ул. Индустриальная, 150	(86146) 7-34-55
	ОАО "Славянскгоргаз"	ул. Победы, 320	(86146) 4-45-04, 2-11-08
Сланцы, Ленинградская обл.	ООО "ВИРА сервис"	ул. Ленина, 23	(81374) 3-29-11
Смоленск	ИП "Матвеевков А.М."	ул. Воробьева, 13	(4812) 61-14-45
	ОАО "Смоленскоблгаз"	Трамвайный пр-д, 10	(4812) 55-61-43
Сочи, Краснодарский край	ООО "Ирбис"	ул. Горького, 60/4	(8622) 64-72-37, 40-93-01
Средняя Ахтуба, п., Волгоградская обл.	ОАО "Волжскийрайгаз"	ул. Тверская, 1	(84479) 5-32-35, 5-36-44
Ставрополь	ЗАО КПК "Ставропольстройопторг"	с. Верхнерусское (Шпаковский район), заезд Туликовский, 4	(8652) 95-36-11, 95-32-56
	ООО Компания "Ставтеплострой"	пр. Кулакова, 10В	(8652) 94-51-33, 94-52-33, 94-53-33
	ОАО "Ставропольгоргаз"	ул. Маяковского, 9	(8652) 26-22-83, (8652) 26-80-91
	ООО "Теплосервис"	ул. Комсомольская, 71	(8652) 26-81-97, 26-81-47
Старая Полтавка, с., Волгоградская обл.	ОАО "Старополтавскийрайгаз"	ул. Степная, 11	(84493) 4-38-04
Старая Русса, Новгородская обл.	Трест "Старорусмежрайгаз"	ул. К. Либкнехта, 117А	(81652) 5-66-16
Стародеревянковская, Краснодарский край	ООО "ЭлитСервис"	ул. Комсомольская, 25	(86164) 6-54-95
Староминская, Краснодарский край	ОАО "СТАРОМИНСКАЯРАЙГАЗ"	ул. Александровская, 58	(86153) 5-75-04
Старощербиновская, Краснодарский край	ООО "Газавтоматика"	ул. Красная, 100	(86151) 7-75-99
Старый Оскол, Белгородская обл.	ИП "Колесник"	ул. Ватунина, 205а	(4725) 40-40-00
Стерлитамак, республика Башкортостан	ОАО "Стерлитамакгаз"	ул. Вокзальная, 2	(3473) 21-49-20
Сурава, с., Тамбовская обл.	ИП "Ушаков"	ул. Московская, 6	(910) 751-12-42
Суровикино, Волгоградская обл.	ОАО "Суровикиномежрайгаз"	пер. Овражный, 18	(84473) 2-10-83, 2-22-94
Сухой Лог, Свердловская обл.	ИП "Полова М.А."	ул. Набережная, 7	(34373) 4-01-01, 4-00-15
Сызрань, Самарская обл.	ИП "Трупанов А.П."	ул. Уваровская, 49	(927) 269-04-01
	ОАО "Сызраньгаз"	ул. Красноармейская, 21	(8464) 33-35-30
Сыктывкар, республика Коми	ООО "Спецэнерготехника плюс"	ул. Водопьянова, 4	(8212) 24-94-95
	ООО "Газремонт"	ул. Красных Партизан, 33	(8212) 21-54-95

Город	Название организации	Адрес	Телефон
Таганрог, Ростовская обл.	ООО "РостГазСервис"	ул. Александровская, 85	(8634) 32-70-04
Тамбов	ООО "Рубин-Сервис"	ул. Н. Вирты, 2а	(4752) 55-24-19, 53-27-99
Тара, Омская обл.	ИП "Баранов А.В."	ул. 8 Линия, 112	(38171) 2-37-96, (913) 640-28-25
Таштамак (Аургазинский район), республика Башкортостан	ИП "Луговой А.А."	ул. 1 Мая, 7	(34745) 2-72-45, (917) 448-25-23
Тбилисская, Краснодарский край	ООО "Спикр"	ул. Элеваторная, 7а	(86158) 3-18-87
Темрюк, Краснодарский край	ИП "Сычугин П.А."	ул. Краснодарская, 91	(86148) 6-55-51, 6-55-52
Терновка, Воронежская обл.	ИП "Мерзликин"	ул. Горького, 16	(905) 650-49-97
Тихорецк, Краснодарский край	ОАО "Тихорецкгоргаз"	ул. Октябрьская, 96	(86196) 5-39-09
Тольятти, Самарская обл.	ООО "Протон+" *	ул. Мира, 29	(8482) 48-61-34
Торжок, Тверская обл.	ООО "Вираз"	ул. Старицкая, 17а	(48251) 9-86-89, (910) 938-10-22
Туймазы, республика Башкортостан	ОАО "Туймазыгаз"	ул. Гафурова, 31А	(34782) 6-25-36
Тула	ООО "Теплосервис"	ул. Оборонная, 37	(4872) 70-01-13
Тюмень	ИП "Рыгалов В.А."	ул. Челюскинцев, 29 оф. 20	(345) 292-20-99
	ООО "Тюменьгазсервис"	ул. Полевая, 14	(345) 243-03-19
Уварово, Тамбовская обл.	ИП "Крохин"	ул. Советская, 63	(902) 730-77-07, (910) 753-57-66
Ульяновск	ИП "Мумлева Е.В."	пер. Ак. Павлова, 6-5	(8422) 73-29-19
	ООО "Компания Газовик"	ул. Ленина, 132	(8422) 41-62-63, 46-37-04
	ООО "Ульяновскоблгаз"	ул. Гагарина, 30	(8422) 39-91-01
	ООО "Техномир-сервис"	ул. Ефремова, 135 кв. 215	(8422) 41-23-56, 62-19-64, 73-46-40
Урюпинск, Волгоградская обл.	ОАО "Урюпинскмежрайгаз"	ул. М. Мушкетовская, 4	(84442) 4-24-75
Усть-Лабинск, Краснодарский край	ООО "Усть-Лабинскгазстрой"	ул. Кавказская, 15	(86135) 4-05-85
Уфа, республика Башкортостан	ОАО "Уфагаз"	ул. Пархоменко, 157	(347) 223-53-49
	ОАО "Газ-Сервис"	ул. Цурюпы, 100/102	(347) 272-07-10
	ОАО "Центргаз"	д. Князево, ул. Кирова, 2	(347) 275-15-99
	ОАО "Газкомплект"	ул. Новосибирская, 2	(347) 291-28-60
Ухта, республика Коми	ООО "Ипотека+"	Комсомольская площадь, 5, м-н "Газовое оборудование"	(82147) 2-36-92
	ООО "Ухтагазремонт"	ул. Севастопольская, 11	(82147) 5-10-05
Учалы, республика Башкортостан	ОАО "Учалыгаз"	ул. Газовиков, 8	(34791) 6-12-35
Фролово, Волгоградская обл.	ОАО "Фроловомежрайгаз"	ул. 40 лет Октября, 1	(84465) 2-43-78, 2-43-26
Чайковский, Пермский край	ИП "Леонтьев И.П."	ул. Гагарина, 17, оф. 65	(34241) 6-49-13, 2-37-17
Чебоксары, республика Чувашия	ООО "СТЭП"	п. Кугеси, ул. Шоссейная, 1	(83540) 2-40-83
Челябинск	ООО "Рембыттехника"	ул. Производственная, 8Б	(351) 239-39-42
	ООО "Челгаз-ПриборМонтаж"	ул. Жукова, 31	(351) 720-26-53
Череповец, Вологодская обл.	ОАО "Череповецгаз"	ул. Луначарского, 28	(8202) 55-38-47
	ООО "Перский"	ул. М. Горького, 26, оф. 4	(8202) 29-30-31
Черкесск, Карачаево-Черкесская республика	ИП "Узденов А.Ю"	ул. Доватора, 33	(8782) 20-40-16, (8782) 20-56-00
Чернышевский, п., Волгоградская обл.	ОАО "Суровикиномежрайгаз"	ул. Техническая, 18	(84474) 6-17-37
Чита	ОАО "Читаоблгаз"	ул. Григоровича, 29	(3022) 26-62-93
Чкаловск, Нижегородская обл.	ООО "Прометей-П"	ул. Пушкина, 26	(83160) 415-91
Шадринск, Курганская обл.	ИП "Быков Ю.Ф."	с. Малое Погорелко, ул. Исетская, 117	(35253) 6-66-81
Шахты, Ростовская обл.	ООО "Югсервис"	ул. Псковская, 39	(8636) 23-73-97, 24-32-10
Щигры, Курская обл.	ИП "Путинцева"	ул. Пролетарская, 8	(47145) 4-41-40, (960) 696-27-76
Электросталь, Московская обл.	ООО "РемГазСтрой"	ул. Корнеева, 6, пом. 14	(496) 575-30-91, 575-99-86
Элиста, республика Калмыкия	ООО "Тепло и уют"	6-й мкр, 1, кв.3	(84722) 6-72-91
	ИП "Киселёв Е.В."	ул. Молоконова, 49 - 45	(917)-682-85-06
Эртиль, Воронежская обл.	ИП "Сафонов А.Н."	ул. Советская, 59	(47345) 2-32-33
Ярославль	ИП "Гасанов В.А."	пр. Московский, 163	(4852) 47-75-11, 48-37-92
	ООО "Полимастер"	ул. Салтыкова-Щедрина, 21, оф. 324	(4852) 92-13-95
Ясногорск, Тульская обл.	ООО "Техномастер"	ул. Котовского, 1	(48756) 2-53-31

* только NEVA-4510, 4511

Уважаемые покупатели! Сеть сервисных центров постоянно расширяется. Узнать адреса новых сервисных центров в вашем регионе Вы можете, обратившись за информацией к продавцу.