

### **Уважаемый покупатель!**

*Благодарим Вас за то, что Вы отдали предпочтение нашему водонагревателю. Вы приобрели газовый проточный водонагреватель с электронным устройством, позволяющим автоматически производить розжиг запальной и основной горелок при открывании крана горячей воды.*

*При покупке аппарата проверьте:*

- комплектность поставки;*
- соответствие давления и вида (природный или сжиженный) газа используемого у Вас, давлению и виду газа указанных в разделе 8 данного руководства и в табличке на аппарате.*

*Также требуются заполнения торгующей организацией талонов на гарантийный ремонт.*

*Это руководство содержит сведения о порядке установки водонагревателя, правилах его эксплуатации и технического обслуживания, соблюдение которых обеспечит длительную безотказную и безопасную работу изделия. Пожалуйста, прочтите внимательно это руководство и следуйте приведенным в нем указаниям.*

**С уважением ОАО «Газаппарат», Санкт-Петербург**

Установка аппарата, инструктаж владельца о принципах действия и правилах эксплуатации аппарата, техническое обслуживание, устранение неисправностей и ремонт производятся только квалифицированными специалистами уполномоченной сервисной организации, имеющей лицензию на данный вид деятельности.

Проверка и очистка дымохода, ремонт системы водопроводных коммуникаций проводятся жилищно-эксплуатационными службами по заявке владельца аппарата.

Ответственность за безопасную эксплуатацию аппарата и за содержание его в надлежащем состоянии несет его владелец.

Несоблюдение изложенных в руководстве мер безопасности и правил установки, пользования и технического обслуживания может привести к выводу из строя аппарата, пожару, ожогу, отравлению газом или окисью углерода (СО).

# СОДЕРЖАНИЕ

---

<b>1. УКАЗАНИЕ МЕР БЕЗОПАСНОСТИ.....</b>	<b>5</b>
<b>2. ОПИСАНИЕ И РАБОТА АППАРАТА.....</b>	<b>6</b>
2.1. НАЗНАЧЕНИЕ АППАРАТА.....	6
2.2. ТЕХНИЧЕСКИЕ ХАРАКТЕРИСТИКИ.....	6
2.3. КОМПЛЕКТ ПОСТАВКИ.....	8
2.4. УСТРОЙСТВО АППАРАТА.....	8
2.5. РАБОТА АППАРАТА.....	11
<b>3. УСТАНОВКА АППАРАТА.....</b>	<b>13</b>
3.1. МЕСТО И СХЕМА УСТАНОВКИ.....	13
3.2. МОНТАЖ АППАРАТА.....	14
3.3. ПОДКЛЮЧЕНИЕ АППАРАТА К ВОДОПРОВОДНОЙ СЕТИ.....	14
3.4. ПОДКЛЮЧЕНИЕ АППАРАТА К ГАЗОВОЙ СЕТИ.....	15
3.5. ПОДКЛЮЧЕНИЕ АППАРАТА К БАЛЛОНУ СО СЖИЖЕННЫМ ГАЗОМ.....	15
3.6. ПРАВИЛА УСТАНОВКИ ГИБКИХ ШЛАНГОВ.....	15
3.7. ПОДКЛЮЧЕНИЕ АППАРАТА К ДЫМОХОДУ.....	17
3.8. УСТАНОВКА ЭЛЕМЕНТОВ ПИТАНИЯ.....	17
3.9. ПРОВЕРКА АППАРАТА.....	18
3.10. ПЕРЕНАЛАДКА АППАРАТА НА ДРУГОЙ ВИД И ДАВЛЕНИЕ ГАЗА.....	18
<b>4. ПОЛЬЗОВАНИЕ АППАРАТОМ.....</b>	<b>19</b>
4.1. ВКЛЮЧЕНИЕ АППАРАТА.....	19
4.2. РЕГУЛИРОВКА ТЕМПЕРАТУРЫ ВОДЫ.....	19
4.3. ВЫКЛЮЧЕНИЕ АППАРАТА.....	19
4.4. ЗАМЕНА ЭЛЕМЕНТА ПИТАНИЯ.....	20
4.5. ПРЕДОХРАНЕНИЕ ОТ ЗАМЕРЗАНИЯ.....	20
4.6. ДЕЙСТВИЯ ПРИ ВОЗНИКНОВЕНИИ АВАРИЙНОЙ СИТУАЦИИ.....	20
<b>5. ТЕХНИЧЕСКОЕ ОБСЛУЖИВАНИЕ.....</b>	<b>21</b>
5.1. ОСМОТР.....	21
5.2. УХОД.....	21
5.3. ТЕХНИЧЕСКОЕ ОБСЛУЖИВАНИЕ.....	21
<b>6. ВОЗМОЖНЫЕ НЕИСПРАВНОСТИ АППАРАТА И МЕТОДЫ ИХ УСТРАНЕНИЯ.....</b>	<b>23</b>
<b>7. ПРАВИЛА ХРАНЕНИЯ.....</b>	<b>24</b>
<b>8. СВИДЕТЕЛЬСТВО О ПРИЕМКЕ.....</b>	<b>24</b>
<b>9. ГАРАНТИЙНЫЕ ОБЯЗАТЕЛЬСТВА.....</b>	<b>24</b>
<b>10. ОТМЕТКА ОБ УСТАНОВКЕ АППАРАТА И ПРОВЕДЕНИИ ТЕХНИЧЕСКОГО ОБСЛУЖИВАНИЯ..</b>	<b>25</b>
<b>11. КАТАЛОГ СОСТАВНЫХ ЧАСТЕЙ АППАРАТА.....</b>	<b>26</b>
<b>12. СЕРВИСНЫЕ ЦЕНТРЫ ПО ОБСЛУЖИВАНИЮ ВОДОНАГРЕВАТЕЛЕЙ «NEVALUX».....</b>	<b>29</b>

# 1. УКАЗАНИЕ МЕР БЕЗОПАСНОСТИ

Во избежание несчастных случаев и выхода из строя аппарата запрещается:

- самостоятельно устанавливать и запускать аппарат в работу;
- производить регулировки аппарата лицам, не знакомым с настоящим руководством по эксплуатации;
- закрывать решетку или зазор в нижней части двери или стены (в помещении, где установлен аппарат), предназначенные для притока воздуха, необходимого для горения газа;
- пользоваться аппаратом при отсутствии тяги в дымоходе;
- пользоваться аппаратом при отсутствии или разряде элемента питания;
- пользоваться неисправным аппаратом;
- самостоятельно разбирать и ремонтировать аппарат;
- вносить изменения в конструкцию аппарата;
- оставлять работающий аппарат без надзора;
- прикасаться во время работы аппарата к облицовке в районе смотрового окна и непосредственной близости от него, а также к трубе отвода продуктов сгорания вблизи газоотводящего устройства аппарата, т.к. температура нагрева может достигать 100 °С.

При возможности замерзания воды в водяной системе аппарата необходимо воду из аппарата слить.

При обнаружении неисправности в работе аппарата необходимо обратиться в уполномоченную сервисную организацию и не пользоваться аппаратом до устранения неисправностей.

При нормальной работе аппарата и при исправном газопроводе в помещении не должно ощущаться запаха газа.

## **ЕСЛИ ВЫ ПОЧУВСТВОВАЛИ ЗАПАХ ГАЗА:**

- закройте кран подачи газа, находящийся на газопроводе перед аппаратом;
- откройте окна и двери для проветривания помещения, обеспечив максимальный приток свежего воздуха;
- не включайте и не выключайте электрический свет или какие-либо электроприборы;
- не пользуйтесь открытым огнем (зажигалками, спичками и т.п.);
- не пользуйтесь телефоном в загазованном помещении;
- не курите;
- немедленно вызовите аварийную службу газового хозяйства по телефону 04.

При несоблюдении вышеуказанных правил безопасности может произойти отравление газом или окисью углерода (СО), находящимися в продуктах неполного сгорания газа.

Первыми признаками отравления являются: тяжесть в голове, сильное сердцебиение, шум в ушах, головокружение, общая слабость. Затем могут появиться тошнота, рвота, одышка, нарушение двигательных функций. Пострадавший может внезапно потерять сознание.

Для оказания первой помощи необходимо:

- а) вынести пострадавшего на свежий воздух;
- б) расстегнуть стесняющую дыхание одежду;
- в) дать понюхать нашатырный спирт;
- г) тепло укрыть, но не давать уснуть и вызвать скорую помощь.

В случае отсутствия дыхания немедленно вынести пострадавшего в теплое помещение со свежим воздухом и производить искусственное дыхание, не прекращая его до приезда врача.

## 2. ОПИСАНИЕ И РАБОТА АППАРАТА

### 2.1. Назначение аппарата

Аппарат водонагревательный проточный газовый бытовой NEVALUX-5514 (ВПГ-24-2<sub>23</sub>-В11- УХЛ 4.2) ТУ 4858-016-00153413-2005, именуемый в дальнейшем «аппарат», предназначен для нагрева воды, используемой в санитарных целях (мытьё посуды, стирка, купание) в квартирах, коттеджах, дачных домах.

Аппарат предназначен для работы на природном газе по ГОСТ 5542-87 или сжиженном газе по ГОСТ 20448-90.

При изготовлении аппарат настраивается на определенный вид газа, указанный в табличке на аппарате и в разделе «Свидетельство о приемке» настоящего руководства.

Обозначение аппарата:

ВПГ- 24-2<sub>23</sub>-В11-УХЛ 4.2, где

В – аппарат водонагревательный,

П – проточный.

Г – газовый;

24 – номинальная теплопроизводительность, кВт;

2<sub>23</sub> – аппарат работает на природном и сжиженном газе;

В11 – отвод продуктов сгорания через дымоход;

УХЛ 4.2 – климатическое исполнение.

### 2.2. Технические характеристики

Технические характеристики аппарата приведены в таблице 1.

<p>Корешок талона № 1 на гарантийный ремонт Изяят " " 200 г. Слесарь _____ (фамилия, подпись)</p> <p>Линия отреза</p>	<p>Корешок талона № 2 на гарантийный ремонт Изяят " " 200 г. Слесарь _____ (фамилия, подпись)</p> <p>Линия отреза</p>	<p>Корешок талона № 3 на гарантийный ремонт Изяят " " 200 г. Слесарь _____ (фамилия, подпись)</p> <p>Линия отреза</p>
<p><b>Гарантийный талон</b></p> <p>Адрес предприятия изготовителя: Россия, 192019, Санкт-Петербург, ул. проф. Качалова 3 ОАО "Газаппарат"</p> <p><b>Талон № 1</b></p> <p>на гарантийный ремонт водонагревателя проточного газового бытового NEVALUX-5514</p> <p>Заводской № _____ Продан магазином _____</p> <p>" " 200 г. _____ (подпись)</p> <p>Штамп магазина _____</p> <p>Владелец и его адрес _____</p> <p>Подпись _____</p> <p>Выполнены работы по устранению неисправностей</p> <p>_____</p> <p>_____</p> <p>_____</p> <p>_____</p> <p>_____</p> <p>Слесарь _____ (подпись) _____ (дата)</p> <p>Владелец _____ (подпись)</p> <p>УТВЕРЖДАЮ Руководитель _____ (наименование территориального газового хозяйства)</p> <p>Штамп " " 200 г. _____ (подпись)</p>	<p><b>Гарантийный талон</b></p> <p>Адрес предприятия изготовителя: Россия, 192019, Санкт-Петербург, ул. проф. Качалова 3 ОАО "Газаппарат"</p> <p><b>Талон № 2</b></p> <p>на гарантийный ремонт водонагревателя проточного газового бытового NEVALUX-5514</p> <p>Заводской № _____ Продан магазином _____</p> <p>" " 200 г. _____ (подпись)</p> <p>Штамп магазина _____</p> <p>Владелец и его адрес _____</p> <p>Подпись _____</p> <p>Выполнены работы по устранению неисправностей</p> <p>_____</p> <p>_____</p> <p>_____</p> <p>_____</p> <p>_____</p> <p>Слесарь _____ (подпись) _____ (дата)</p> <p>Владелец _____ (подпись)</p> <p>УТВЕРЖДАЮ Руководитель _____ (наименование территориального газового хозяйства)</p> <p>Штамп " " 200 г. _____ (подпись)</p>	<p><b>Гарантийный талон</b></p> <p>Адрес предприятия изготовителя: Россия, 192019, Санкт-Петербург, ул. проф. Качалова 3 ОАО "Газаппарат"</p> <p><b>Талон № 3</b></p> <p>на гарантийный ремонт водонагревателя проточного газового бытового NEVALUX-5514</p> <p>Заводской № _____ Продан магазином _____</p> <p>" " 200 г. _____ (подпись)</p> <p>Штамп магазина _____</p> <p>Владелец и его адрес _____</p> <p>Подпись _____</p> <p>Выполнены работы по устранению неисправностей</p> <p>_____</p> <p>_____</p> <p>_____</p> <p>_____</p> <p>_____</p> <p>Слесарь _____ (подпись) _____ (дата)</p> <p>Владелец _____ (подпись)</p> <p>УТВЕРЖДАЮ Руководитель _____ (наименование территориального газового хозяйства)</p> <p>Штамп " " 200 г. _____ (подпись)</p>

Город, регион	Организация	Адрес	Телефон
Новороссийск	ООО «Векрател-В»	ул. Володарского, 6/18	(86133) 452-46
Оренбург	ОАО «Оренбургоблгаз»	ул. Самолетная, 79	(3532) 34-13-70
Павловская ст., Краснодарский край	ОАО «Павловскаярайгаз»	ул. Преградная, 4	(86191) 316-93, 316-16
Пенза	ООО «Метан» (Пензагоргаз)	ул. Рахманова, 1А	(8412) 46-25-87
Псков	ОАО «Псковоблгаз»	ул. Рабочая, 5	(8112) 72-35-49
Ростов-на-Дону	ООО «Импульс Сервис Дон»	ул. Шеболдаева, 95/2	(863) 234-40-22
Рязань	ОАО «Рязаньгоргаз»	ул. Семашко, 18	(4912) 96-91-18, 76-57-11
Самара	ООО «Стройкомплект»	ул. Молодогвардейская, 104	(8462) 33-39-54
Санкт-Петербург	ООО «Балтийская Газовая Компания»	ул. Качалова, 3	(812) 380-40-80
	ОАО «Ленгаз»	Центральный р-он	(812) 717-03-82
		Кировский р-он, Адмиралтейский р-он	(812) 785-23-19
		Московский р-он	(812) 387-84-36
Смоленск	ООО «Фирма КРИМ»	ул. Воробьева, 13	(4812) 65-22-71
Сочи, Дагомыс	ПБООЮЛ Аполлонов А.И.	Батумское шоссе, маг. №64	8-901-491-6097
ст. Брюховецкая, Краснодарский край	ОАО «Брюховецкаярайгаз»	ул. Димитрова, 95	(86156) 325-94
Ставрополь	ИП Кожаев Д.Г.	ул. Маяковского 9	(8652) 26-38-83
Тамбов	ОАО «Рубин-Сервис»	ул. М.Вирты, 2а	(4752) 53-27-99
Тбилисская ст., Краснодарский край	ОАО «Тбилисскаярайгаз»	ул. Кубанская, 24	(86158) 230-78, 3-26-95
Тихорецк	ОАО «Тихорецкгоргаз»	ул. Октябрьская, 96	(86196) 250-77, 539-09
Тосно, Лен. Обл.	ООО «Тосномежрайгаз»	Московское шоссе, 4	(81361) 2-00-04
Тула	ООО «Теплосервис»	ул. Оборонная, 37	(4872) 32-60-70
Ульяновск	ООО «Компания Газовик»	ул. Урицкого, 23Б	(8422) 46-37-02
	ООО «Ульяновскгоргаз»	ул. Ватутина, 4	(8422) 46-52-00
Усмань	ООО «Дельта-Газ»	ул. Ленина, 115	(07472) 2-23-33
Уфа	ООО «Газтехника Плюс»	ул. Революционная, 154/1	(3372) 53-20-11
Шахты, Ростовская обл.	ИП Прокопенко Александр Петрович	пр. Красной Армии, 21	8928906-05-25
Ярославль	ИП «Гасанов»	пр. Московский, 163	(4852) 47-75-11
	ОАО «Яргазсервис»	ул. Цветочная, 7	(8452) 24-10-54

Таблица 1

2.2.1. Номинальная тепловая мощность, кВт	28
2.2.2. Номинальная теплопроизводительность, кВт	24
2.2.3. Номинальная тепловая мощность запальной горелки, кВт, не более	0,17
2.2.4. Номинальное давление газа, Па (мм вод. ст.) Природного сжиженного	1274 (130) 1960 (200) 2205 (225) 2940 (300)
2.2.5. Номинальный расход газа, м <sup>3</sup> /ч природного сжиженного	3,0 1,1
2.2.6. Коэффициент полезного действия, %, не менее	84
2.2.7. Давление подводящей воды для нормальной работы аппарата, кПа	30 ... 600
2.2.8. Минимальный проток воды (для зажигания), л/мин	2,5
2.2.9. Минимальное давление воды (для зажигания), кПа	15
2.2.10. Расход воды при нагреве на $\Delta T = 40$ °С, л/мин	8,5*
2.2.11. Расход воды при нагреве на $\Delta T = 25$ °С, л/мин	14*
2.2.12. Требуемое разрежение в дымоходе, Па (мм вод. ст.), не менее не более	1,96 (0,2) 29,4 (3,0)
2.2.13. Температура продуктов сгорания, °С, не менее	110
2.2.14. Розжиг аппарата	электронный
2.2.15. Габаритные размеры аппарата, мм: высота ширина глубина	650 350 239
2.2.16. Масса аппарата, кг, не более	13
2.2.17. Диаметр сопел основной горелки, мм природный газ, 1274Па природный газ, 1960Па природный газ, 2205Па сжиженный газ, 2940Па	1,31 1,18 1,12 0,79
2.2.18. Диаметр сопел запальной горелки, мм природный газ сжиженный газ	0,56 0,42
2.2.19. Тип и напряжение элемента питания, В	LR20; 1,5 В
2.2.20. Длительность непрерывной работы от одного элемента питания, ч	250**

\*) Параметры справочные при давлении воды перед работающим аппаратом не менее 250 кПа.

\*\*) При применении алкалиновых батарей типа DURACELL, ENERGIZER и др.

### 2.3. Комплект поставки

Комплект поставки приведен в таблице 2.

Таблица 2

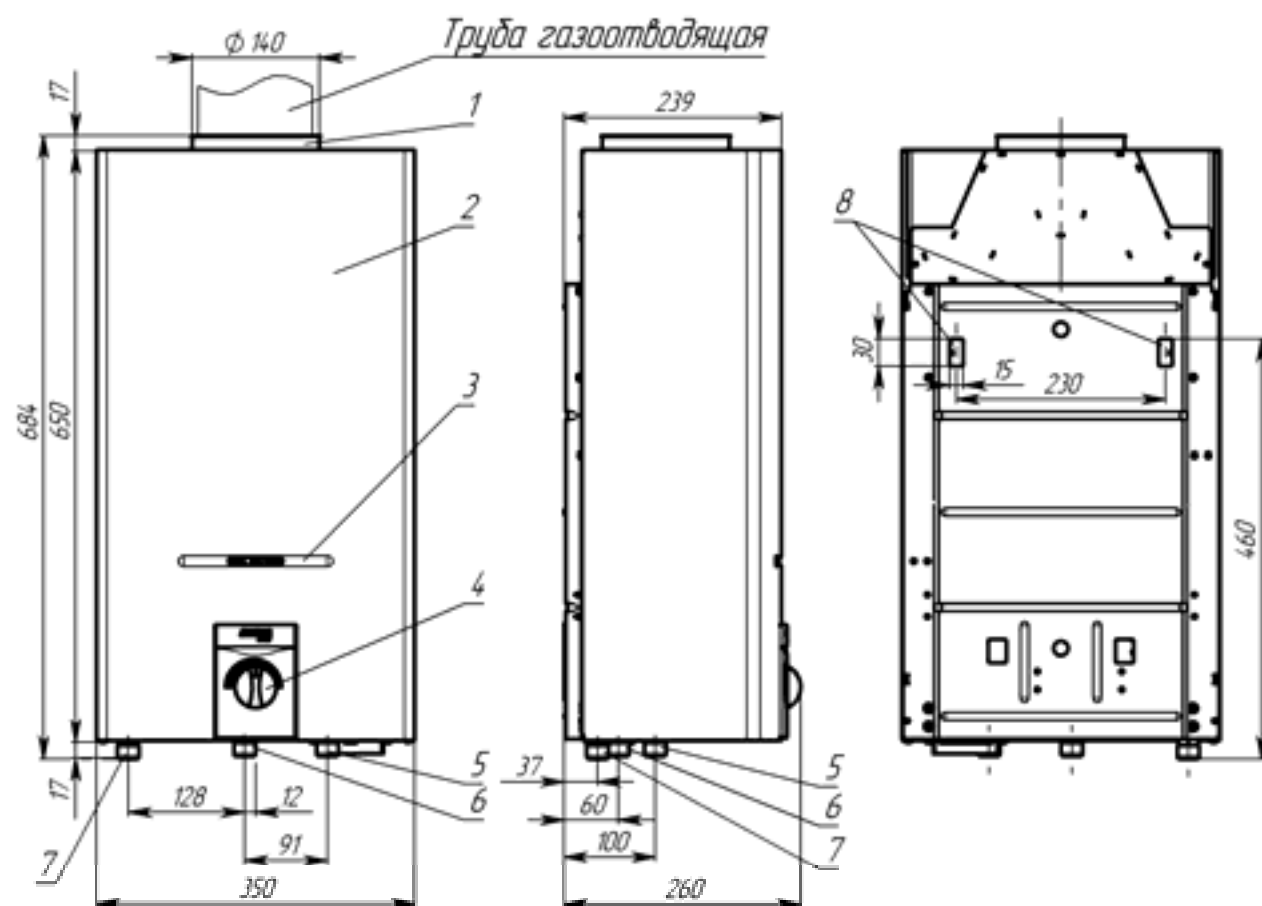
Обозначение	Наименование	Количество, штук
3264-00.00	Аппарат «NEVALUX – 5514»	1
3264-00.00РЭ	Руководство по эксплуатации	1
3224-00.04	Ручка	1
3264-82.00	Упаковка	1
3208-06.600	Элементы крепления аппарата (комплект)	1
<u>Запасные части</u>		
3103-00.014	Прокладка D19xd10x2	2

**Примечание.** Элемент питания в комплект поставки не входит.

### 2.4. Устройство аппарата

2.4.1. Аппарат (рис. 1) настенного типа имеет прямоугольную форму, образуемую съемной облицовкой 2.

На лицевой стороне облицовки расположены: ручка 4 управления краном расхода газа, смотровое окно 3 для наблюдения за пламенем запальной и основной горелок. Все основные элементы аппарата смонтированы на задней стенке 17 (см. рис. 2).



- 1 – патрубок газоотводящего устройства; 2 – облицовка; 3 – окно смотровое;  
 4 – ручка крана расхода газа (в положении минимального расхода);  
 5 – штуцер подвода холодной воды, резьба G 1/2;  
 6 – штуцер подвода газа, резьба G 1/2; 7 – штуцер отвода горячей воды, резьба G 1/2;  
 8 – монтажные отверстия.

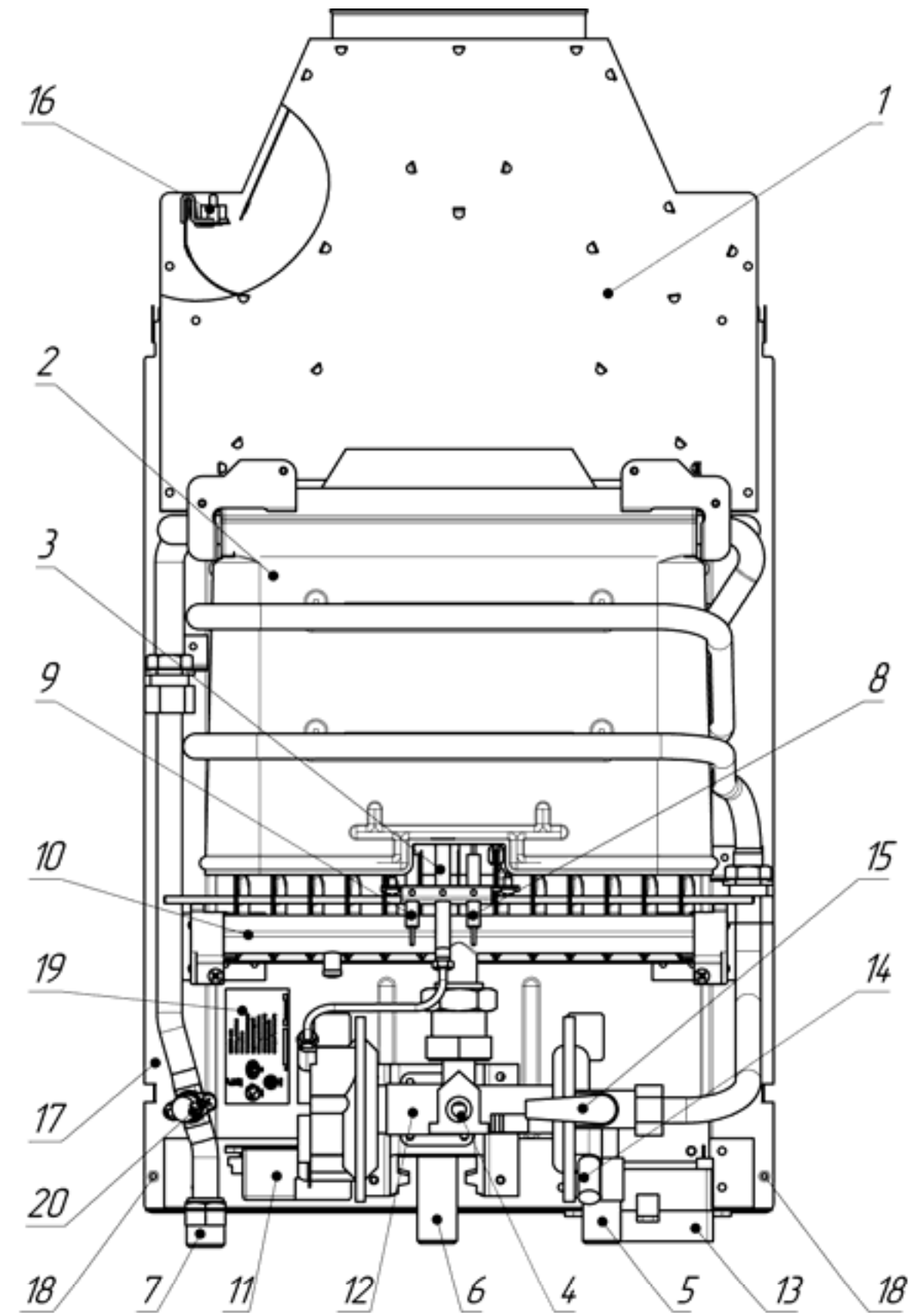
Рисунок 1. Внешний вид, габаритные и присоединительные размеры аппарата

## 12. СЕРВИСНЫЕ ЦЕНТРЫ ПО ОБСЛУЖИВАНИЮ ВОДОНАГРЕВАТЕЛЕЙ «NEVALUX»

Город, регион	Организация	Адрес	Телефон
Анапа	ООО «ЭкдаЛимитед»	ул. Парковая, 35	(86133) 52996
Астрахань	ОАО «АстраханьГазСервис»	ул. Боевая, 124	(8512) 30-17-81
Белгород	ООО «Белгородгазснаб»	ул. Победы, 69 А	(4722) 27-17-59
	ОАО «Белгородоблгаз»	пер. 5-й Заводской, 38	(0722) 34-04-21
Белоусово, Калужская обл.	ООО «ТКП Газком»	ул. Калужская, 20	(48432) 53-338, 29-531
Брянск	ПУ «Брянскмежрайгаз»	ул. Щукина, 58	(4832) 41-18-00
В.Новгород	ООО «Новгородская Газовая компания»	ул. Михайлова, 3.	(81622) 3-88-73
	ООО «Новгородмежрайгаз»	ул. Загородная, 2/1	(81622) 23-838
Владимир	ООО «Аванпост»	ул. Ноябрьская, 131	(4922) 32-22-10
Вологда	ООО «Устюггазсервис»	ул. Саммира, 2А	(8172) 76-84-84
	ООО «Теплогазкомплект»	ул. Некрасова, 68	(8172) 24-48-04
Воронеж	ООО «Галант»	ул. Волгоградская, 46А	(4732) 54-33-52
Всеволожск, Лен. Обл.	ООО «Всеволожскмежрайгаз»	Колтушское шоссе, 294	(81370) 1-03-88
Выборг, Лен. Обл.	ООО «Выборгмежрайгаз»	ул. Выборгская, 17	(81378) 3-54-38
Екатеринбург	ОАО «Уральские Газовые Сети»	ул. Фрунзе, 100А	(343) 220-95-67
Иваново	ОАО «Ивановогоргаз»	ул. Воробьевская, 4	(4932) 32-81-29
	ООО «Луч-Сервис»	ул. Заводская, 13	(4932) 47-29-84
Йошкар-Ола	ООО «Марийскгаз»	ул. Эшпая, 45	(8362) 42-52-70
	ООО «Горизонт»	ул. Ямашева, 36	(843) 521-37-50
Казань	ООО «Татгазселькомплект»	Горьковское шоссе, 30	(843) 554-90-94
	ООО «Техногаз»	ул. Декабристов, 15	(4842) 56-56-15, 59-11-75
Калуга	ООО «Центргазбыт»	ул. Достоевского, 32	(4842) 56-53-00
	ОАО «Кореновскрайгаз»	ул. Тимашевская, 1Б	(8242) 3-60-68
Кореновск, Краснодарский край	ООО «Гидротерм»	ул. Советская, 109-1	(4942) 32-55-25
	ОАО «Костромаоблгаз»	ул. Кузнецкая, 9	(4942) 31-57-87
Кострома	ООО «Экспресс-мастер»	ул. Князева, 2	(4942) 62-42-37
	ОАО «Крыловскаярайгаз»	ул. Первомайская, 130	(86161) 319-98 310-04
Краснодар	ООО «Газтехника»	ул. Путевая, 5	(861) 255-98-47
Крымск, Краснодарский край	ОАО «Крымскрайгаз»	ул. Гречко, 10А	(86131) 457-0, 457-01
Курганинск	ОАО «Курганинскгазсервис»	ул. Мира, 109	(86147) 313-35
Липецк	ОАО «Липецкоблгаз»	ул. Неделина, 25	(0742) 41-93-35
Люберцы, Московская обл.	ООО «Центр Ареал Престиж»	наб. Озерковая, 22/24	(495) 230-94-96
Майкоп	ООО «Газкомплект»	ул. Жуковского, 52	(8772) 57-07-10, 52-76-33
	ООО «Альстрамерия»	пр. Анадырский, 9	(495) 185-21-80, 184-31-46
Москва	ООО «ИТЦ Термосинтез»	ш. Ленинградское, 58	(495) 710-79-17, 710-79-54
	ЗАО «СЦБТ»	ул. Кантемировская, 20	(495) 323-78-88, 323-78-77
	ООО «РемГазСервис»	ул. Гончарная, 13/2	(495) 506-56-49, 746-50-61
	ООО «ГазПроектСервис»	ул. Азовская, 12/2	(495) 771-26-25
	ООО «Мастер СК ГАЗ - Сервис»	ул. Толстого, 1/32	(498) 553-30-31
	ГУП «Мосгаз»	наб. Озерковая, 48	
Н.Новгород	ООО «Галант-Сервис»	ул. Заярская, 18	(8312) 16-31-47
	ООО «Термотехника»	ул. Ошарская, 14/6	(8312) 61-90-70
Новоалександровск, Краснодарский край	ОАО «Новоалександровскрайгаз»	пер. Красноармейский, 59	
Новороссийск	ООО «Техсервис»	ул. Видова, 165/111	(8617) 670-433

Поз.	Наименование	Обозначение	Кол.
29	Блок управления электронный*	3224-24.00	1
30	Отсек батарейный*	3224-26.00	1
31	Термореле* (110°C)	3264-25.00	1
32	Кронштейн	3264-01.05	1
33	Кронштейн	3264-01.05-01	1

\* Поставляются как запчасти



1 – устройство газоотводящее; 2 – теплообменник; 3 – горелка запальная; 4 – кран расхода газа; 5 – штуцер подвода холодной воды; 6 – штуцер подвода газа; 7 – штуцер отвода горячей воды; 8 – датчик пламени; 9 – свеча; 10 – горелка основная; 11 – блок управления электронный; 12 – узел водогазовый; 13 – отсек батарейный; 14 – пробка для слива воды с клапаном; 15 – кран расхода воды (находится под облицовкой); 16 – термореле; 17 – стенка задняя; 18 – отверстия для винтов крепления облицовки; 19 – табличка; 20 – термореле.

**Рисунок 2. Вид аппарата без облицовки**

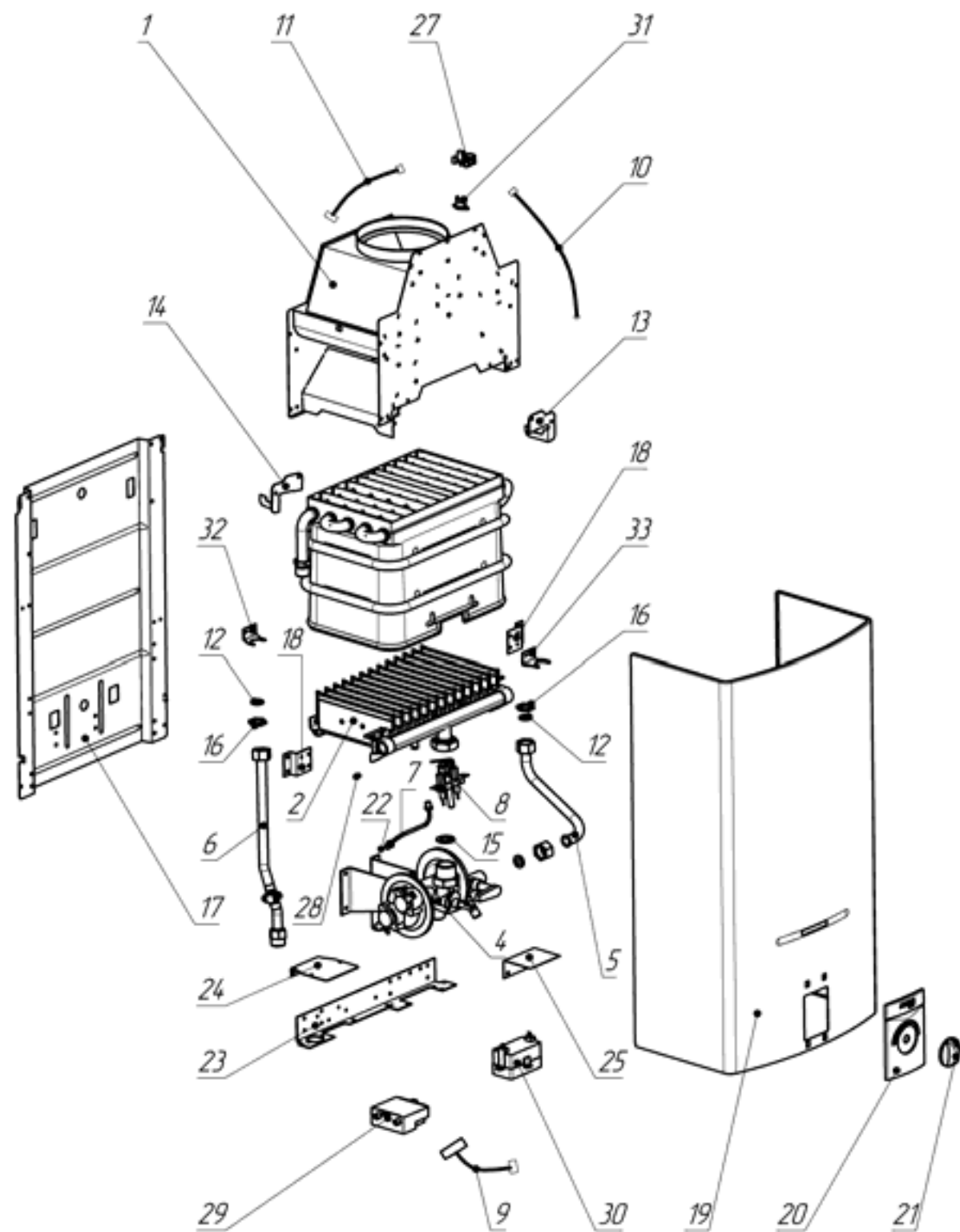
2.4.2 Основные узлы аппарата и их назначение (см.рис.2).

- Газоотводящее устройство 1 предназначено для отвода продуктов сгорания в дымоход;
- Теплообменник 2 обеспечивает передачу получаемого при сжигании газа тепла воде, протекающей по трубам теплообменника;
- Горелка запальная 3 предназначена для воспламенения основной горелки;
- Датчик наличия пламени 8 обеспечивает контроль работы запальной и основной горелок;
- Свеча 9 предназначена для создания искрового разряда для воспламенения запальной горелки;
- Основная горелка 10 предназначена для подачи к месту горения определенных количеств газа и воздуха, их перемешивания и воспламенения;
- Блок управления электронный 11 обеспечивает управление розжигом и подачей газа на запальную и основную горелки;
- Узел водогазовый 12 предназначен для управления подачей газа на запальную и основную горелки и состоит из водяного 17 и газового 22 узлов и блока клапанов 25.
- Пробка 14 служит для слива воды из водяного контура водонагревателя для предотвращения её замерзания; встроенный в пробку предохранительный клапан предназначен для защиты водяного контура водонагревателя от повышенного давления воды;
- Термореле 16 предназначено для отключения аппарата в случае отсутствия тяги в дымоходе;
- Термореле 20 предназначено для отключения аппарата при нагреве воды в теплообменнике более 90°C.

Поз.	Наименование	Обозначение	Кол.
1	Устройство газоотводящее	3264-01.100	1
2	<b>Горелка (13секций)*</b> природный газ, 130 мм вод. ст. природный газ, 200 мм вод. ст. природный газ, 225 мм вод. ст. сжиженный газ, 300 мм вод. ст.	<b>3264-02.050</b> <b>3264-02.050-03</b> <b>3264-02.050-02</b> <b>3264-02.050-01</b>	1
3	<b>Теплообменник*</b>	<b>3219-08.00</b>	1
4	<b>Узел водогазовый*</b>	<b>3224-04.00</b>	1
5	<b>Труба*</b>	<b>3224-05.00</b>	1
6	<b>Труба выходная*</b> (с термореле TF-01 90)	<b>3264-10.00</b>	1
7	<b>Трубка запальника*</b>	<b>3224-07.00</b>	1
8	<b>Горелка запальная*</b> природный газ сжиженный газ	<b>3224-11.00</b> <b>3224-11.00-01</b>	1
9	<b>Кабель*</b>	<b>3224-12.00</b>	1
10	<b>Провод термореле*</b>	<b>3224-13.00</b>	1
11	<b>Провод заземления*</b>	<b>3224-14.00</b>	1
12	<b>Прокладка*</b> D19xd10x2	3103-00.014	3
13	Кронштейн	3264-00.06	1
14	Кронштейн	3264-00.06-01	1
15	<b>Прокладка*</b> D28xd17x1,5	<b>3219-00.07</b> или <b>G40-ZD</b>	1
16	Гайка	3219-00.09	2
17	Стенка задняя	3264-01.01	1
18	Кронштейн	3264-02.02	2
19	Облицовка	3264-03.01-02 (белая) или 3264-03.01-01 («нержавейка»)	1
20	<b>Накладка*</b>	<b>3264-03.03 (светло-серая) или</b> <b>3264-03.03-01 (темно-серая)</b>	1
21	Ручка	3224-00.04 (светло-серая) или 3224-00.04-01 (темно-серая)	1
22	Прокладка	3224-04.02	1
23	Кронштейн	3264-01.04	1
24	Кронштейн	3224-01.02	1
25	Экран	3224-01.03	1
26	<b>Сопло*</b> (горелки запальной) природный газ (Ø 0,56 мм) сжиженный газ (Ø 0,42 мм)	<b>3224-11.02</b> <b>3224-11.02-01</b>	1
27	Кронштейн	3295.07.00.001	1
28	<b>Сопло*</b> (горелки основной) природный газ, 130мм вод.ст. (Ø1,31 мм) природный газ, 200мм вод.ст. (Ø1,18 мм) природный газ, 225мм вод.ст. (Ø1,12 мм) сжиженный газ, 300мм вод.ст. (Ø0,79 мм)	<b>3295.07.20.005-19</b> <b>3295.07.20.005-21</b> <b>3295.07.20.005-15</b> <b>3295.07.20.005-20</b>	13

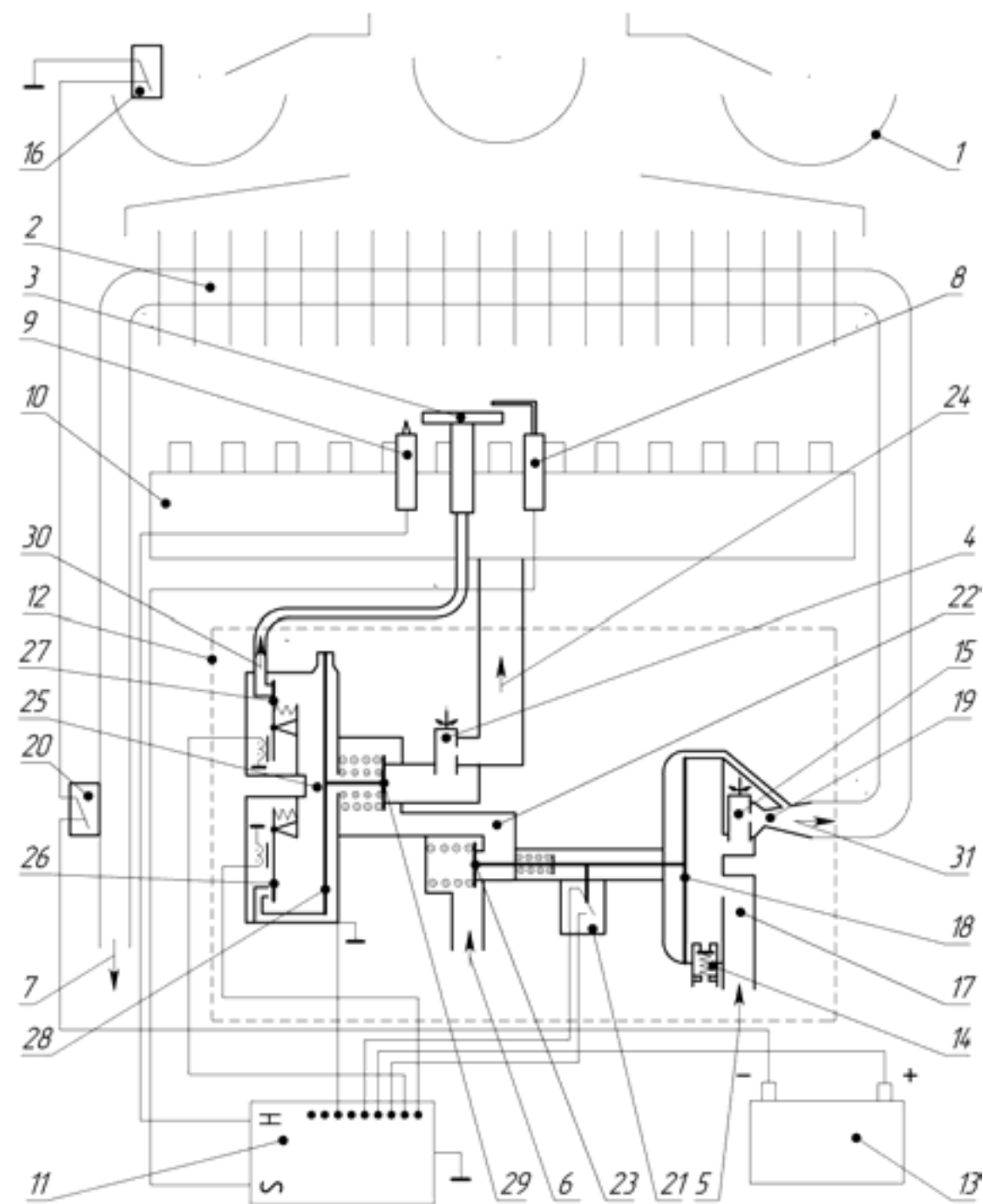


# 11. КАТАЛОГ СОСТАВНЫХ ЧАСТЕЙ АППАРАТА



## 2.5. Работа аппарата

2.5.1. Функциональная схема аппарата приведена на рис.3



1 – устройство газоотводящее; 2 – теплообменник; 3 – горелка запальная; 4 – кран расхода газа; 5 – подвод холодной воды; 6 – подвод газа; 7 – отвод горячей воды; 8 – датчик наличия пламени; 9 – свеча; 10 – горелка основная; 11 – блок управления электронный; 12 – узел водогазовый; 13 – отсек батарейный; 14 – пробка для слива воды с клапаном; 15 – кран расхода воды; 16 – термореле; 17 – узел водяной; 18 – мембрана водяного узла; 19 – штуцер Вентури; 20 – термореле; 21 – датчик протока воды; 22 – узел газовый; 23 – клапан двухступенчатый газовый, управляемый водяным узлом; 24 – выход газа на основную горелку; 25 – блок клапанов; 26 – сервоклапан электромагнитный (нормально открытый); 27 – клапан электромагнитный запальной горелки (нормально закрытый); 28 – мембрана блока клапанов; 29 – клапан газовый основной горелки; 30 – выход газа на запальную горелку; 31 – выход холодной воды на теплообменник.

Рисунок 3. Функциональная схема аппарата

2.5.2. При протекании воды через водяной узел 17 с расходом не менее 2,5...3 л/мин, мембрана 18 через шток открывает двухступенчатый газовый клапан 23 и замыкает контакты датчика протока воды 21. Затем клапаном 27 открывается подача газа из за мембранной полости блока клапанов 25 на запальную горелку 3, а из блока управления 11 подаются импульсы тока высокого напряжения на свечу 9, в результате чего происходят искровые разряды между наконечником свечи и насадкой запальной горелки, которые зажигают запальную горелку. После воспламенения запальной горелки клапаном 26 закрывается подача газа в за мембранную полость блока клапанов, газ из за мембранной полости подается на запальную горелку, а мембрана 28 за счет перепада давлений начинает движение в сторону за мембранной полости, открывая клапан 29 подачи газа на основную горелку 10. Основная горелка воспламеняется, а запальная горелка гаснет. Далее горение основной горелки контролируется датчиком наличия пламени 8.

2.5.3. Кран 15 изменяет расход воды и при этом влияет на величину смещения мембраны 18 и, соответственно, на величину открытия клапана 23 при одновременном изменении расхода газа. Поворот крана по часовой стрелке уменьшает расход воды и увеличивает смещение мембраны и расход газа, что приводит к увеличению температуры воды. Поворот крана против часовой стрелки увеличивает расход воды и уменьшает смещение мембраны и расход газа, что приводит к уменьшению температуры нагрева воды. Соответственно, кран 15 влияет и на значение расхода воды, при котором происходит включение водонагревателя (зажигание запальной, а затем основной горелки) и его отключение (выключение основной горелки).

При повороте крана по часовой стрелке до упора включение водонагревателя происходит при расходе 2,5 л/мин, выключение – при расходе 2 л/мин.

При повороте крана против часовой стрелки до упора включение водонагревателя происходит при расходе 3 л/мин, выключение – при расходе 2,5 л/мин.

2.5.4. При прекращении протекания воды или при уменьшении её расхода до значения менее 2,5 л/мин контакты датчика протока воды 21 замыкаются, клапаны 23 и 29 закрываются и основная горелка гаснет.

2.5.5. Аппарат оснащен устройствами безопасности, обеспечивающими:

- а) доступ газа к горелкам только при наличии протока воды;
- б) доступ газа к основной горелке при розжиге только при наличии пламени на запальной горелке;
- в) прекращение подачи газа в основную горелку при её погасании;
- г) отключение основной горелки при отсутствии тяги в дымоходе;
- д) отключение основной горелки при прекращении электропитания;
- е) отключение основной горелки при прекращении протока воды.
- ж) отключение основной горелки при нагреве воды более 90°С.

## 10. ОТМЕТКА ОБ УСТАНОВКЕ АППАРАТА И ПРОВЕДЕНИИ ТЕХНИЧЕСКОГО ОБСЛУЖИВАНИЯ

Аппарат установлен, проверен и пущен в работу уполномоченной сервисной организацией, имеющей лицензию на данный вид деятельности.

Юридический адрес: \_\_\_\_\_  
 Фактический адрес: \_\_\_\_\_  
 Телефон/факс: \_\_\_\_\_

(Штамп с полным наименованием организации и номером лицензии)

Работник \_\_\_\_\_ (подпись)  
 \_\_\_\_\_ (Фамилия И.О.)

Об основных правилах пользования владельцем аппарата проинструктирован

“ \_\_\_\_ ” \_\_\_\_\_ 200\_\_ г. \_\_\_\_\_  
 (подпись владельца аппарата)

Техническое обслуживание проведено:

За \_\_\_\_\_ год Работник \_\_\_\_\_ (Фамилия И.О.) \_\_\_\_\_ (подпись, дата)

Штамп  
организации

За \_\_\_\_\_ год Работник \_\_\_\_\_ (Фамилия И.О.) \_\_\_\_\_ (подпись, дата)

Штамп  
организации

За \_\_\_\_\_ год Работник \_\_\_\_\_ (Фамилия И.О.) \_\_\_\_\_ (подпись, дата)

Штамп  
организации

За \_\_\_\_\_ год Работник \_\_\_\_\_ (Фамилия И.О.) \_\_\_\_\_ (подпись, дата)

Штамп  
организации

За \_\_\_\_\_ год Работник \_\_\_\_\_ (Фамилия И.О.) \_\_\_\_\_ (подпись, дата)

Штамп  
организации

За \_\_\_\_\_ год Работник \_\_\_\_\_ (Фамилия И.О.) \_\_\_\_\_ (подпись, дата)

Штамп  
организации

За \_\_\_\_\_ год Работник \_\_\_\_\_ (Фамилия И.О.) \_\_\_\_\_ (подпись, дата)

Штамп  
организации

## 7. ПРАВИЛА ХРАНЕНИЯ

Аппарат должен храниться и транспортироваться в упаковке только в положении, указанном на манипуляционных знаках.

Аппарат должен храниться в закрытом помещении, гарантирующем защиту от атмосферных и других вредных воздействий при температуре воздуха от -50 °С до +40 °С и относительной влажности не более 98%.

При хранении аппарата более 12 месяцев последний должен быть подвергнут консервации по ГОСТ 9.014 - 78.

Отверстия входных и выходных патрубков должны быть закрыты заглушками или пробками.

Через каждые 6 месяцев хранения аппарат должен подвергаться техническому осмотру, при котором проверяется отсутствие попадания влаги и засорений пылью узлов и деталей аппарата.

Аппараты следует укладывать не более чем в восемь ярусов при складировании в штабеля и транспортировании.

## 8. СВИДЕТЕЛЬСТВО О ПРИЕМКЕ

Аппарат водонагревательный проточный газовый бытовой NEVALUX-5514

заводской номер \_\_\_\_\_  
соответствует ТУ 4858-016-00153413-2005 и признан годным для эксплуатации.

Аппарат отрегулирован на \_\_\_\_\_ газ  
(природный, сжиженный)

Дата выпуска \_\_\_\_\_ Контролер ОТК

## 9. ГАРАНТИЙНЫЕ ОБЯЗАТЕЛЬСТВА

9.1. Предприятие - изготовитель гарантирует безотказную работу аппарата при условии установки аппарата в соответствии с проектной документацией и при соблюдении Потребителем правил хранения, эксплуатации и технического обслуживания, установленных настоящим «Руководством по эксплуатации». **Гарантийные обязательства распространяются только на аппараты, установленные уполномоченной сервисной организацией, имеющей лицензию на данный вид деятельности.**

9.2. Гарантийный срок эксплуатации аппарата составляет 2 (Два) года со дня продажи через розничную торговую сеть или со дня получения Потребителем (для вне рыночного потребления).

9.3. Гарантийный ремонт аппарата производится уполномоченной сервисной организацией, имеющей лицензию на данный вид деятельности.

9.4. Срок службы аппарата составляет не менее 12 (Двенадцати) лет.

9.5. При покупке аппарата покупатель должен проверить отсутствие повреждений и комплектность аппарата, получить «Руководство по эксплуатации» с отметкой и штампом магазина о продаже в талонах на гарантийный ремонт.

9.6. При отсутствии в гарантийных талонах штампа магазина с отметкой даты продажи аппарата гарантийный срок исчисляется со дня его выпуска предприятием-изготовителем.

9.7. При ремонте аппарата гарантийный талон и корешок к нему заполняются работником организации, производящей ремонт, при этом гарантийный талон изымается.

Корешок гарантийного талона остается в руководстве по эксплуатации.

9.8. Изготовитель не несет ответственность за неисправность аппарата и не гарантирует безотказную работу аппарата в случаях:

- несоблюдения Потребителем правил установки и эксплуатации аппарата;
- невыполнения Потребителем технического обслуживания аппарата в установленный настоящим Руководством срок (не реже одного раза в год);
- несоблюдения Потребителем, торгующей или транспортной организацией правил транспортировки и хранения аппарата;
- если аппарат имеет механические повреждения.

9.9. Элемент питания является расходным материалом и в комплект поставки не входит. Работа по замене элемента питания не является гарантийной.

Адрес завода - изготовителя: ОАО «Газаппарат»,  
192019, Санкт-Петербург, ул. Проф. Качалова, д. 3  
тел. (812) 567-60-54

## 3. УСТАНОВКА АППАРАТА

Перед установкой аппарата необходимо получить разрешение компетентной организации газовой службы.

**Установка аппарата должна производиться уполномоченной сервисной организацией, имеющей лицензию на данный вид деятельности. После установки аппарата, проверки его работоспособности и инструктажа владельца аппарата работником организации, установившей аппарат, должна быть сделана отметка об установке аппарата в разделе 10 данного руководства.**

Установленный аппарат обязательно должен быть зарегистрирован службой газового хозяйства.

**ВНИМАНИЕ!** Перед установкой аппарата необходимо проверить соответствие настройки, указанной в разделе 8 данного руководства и в табличке на аппарате, имеющемуся в месте установки виду и давлению газа. В случае несоответствия необходимо произвести переналадку аппарата на используемый вид (давление) газа по п. 3.10.

### 3.1. Место и схема установки

3.1.1. Аппарат необходимо устанавливать на кухнях или других нежилых отапливаемых помещениях в соответствии с проектом газификации и СНиП 42-01-2002.

3.1.2. Объем помещения, где устанавливается водонагреватель, должен быть не менее 8 м<sup>3</sup>.

3.1.3. Помещение, где устанавливается водонагреватель, должно иметь хорошую вентиляцию и постоянный приток свежего воздуха (форточку или открывающуюся фрамугу), так как при работе аппарата происходит сжигание кислорода. Решетки или щель в нижней части двери или стены не должны наглухо закрываться.

3.1.4. Аппарат должен быть подсоединен к дымоходу с хорошей тягой (разрежение 1,96...29,4 Па) и при этом должен быть установлен как можно ближе к дымоходу. Один из доступных способов проверки тяги в дымоходе приведен на рисунке 4.



Рисунок 4. Способ проверки тяги в дымоходе

3.1.5. Устанавливать аппарат необходимо на несгораемых стенах - кирпичных, бетонных (с облицовкой керамической плиткой или без неё).

3.1.5. Допускается установка аппарата на трудносгораемых стенах при условии изоляции стены оцинкованным листом толщиной 0,8...1 мм по листу базальтового теплоизоляционного картона БТК толщиной 3...5 мм. Изоляция стены должна выступать за габариты корпуса аппарата не менее чем на 100 мм с каждой стороны (см. рис. 5).

Расстояние от боковых поверхностей аппарата до трудносгораемых стен без применения изоляции должно быть не менее 250 мм. При уменьшении указанного расстояния до 150 мм необходима установка теплоизоляции (обивка стен оцинкованным листом по листу теплоизоляционного материала).

При установке аппарата на несгораемых стенах устройство изоляции не требуется.

3.1.6. Запрещается установка аппарата на деревянных стенах; оштукатуренных стенах, имеющих деревянную основу; на стенах, покрытых легко возгораемыми материалами.

3.1.7. Запрещается устанавливать аппарат над источником тепла или открытого пламени

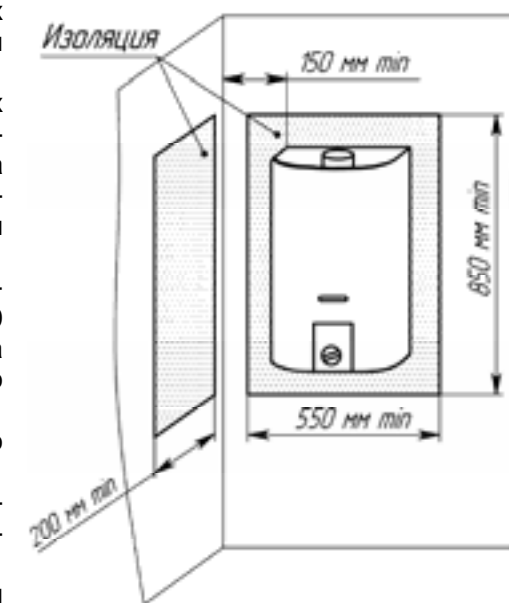


Рисунок 5. Установка аппарата на трудносгораемых стенах

3.1.8. Схема установки аппарата приведена на рисунке 6. Рекомендуется сначала подключить аппарат к водопроводной сети, заполнить водяную систему аппарата водой и затем подключить его к газовой сети.

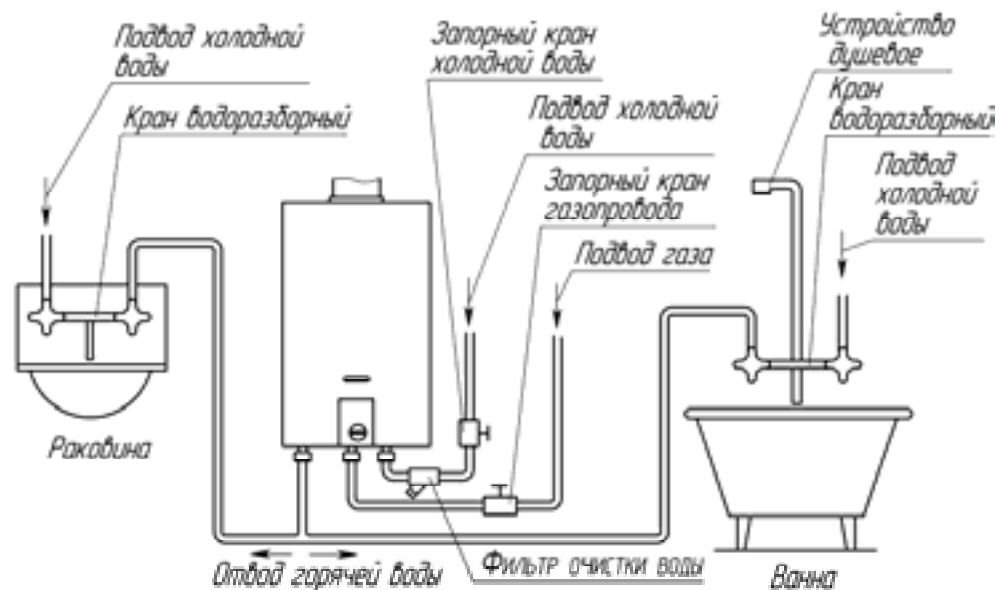


Рисунок 6. Схема установки аппарата

### 3.2. Монтаж аппарата

3.2.1. Аппарат рекомендуется устанавливать на такой высоте, чтобы смотровое окно находилось на уровне глаз потребителя. При этом должны быть выполнены требования п. 3.7.

3.2.2. Также для осуществления сервисного обслуживания при установке аппарата необходимо выдержать следующие зазоры:

- расстояние от боковой поверхности аппарата до боковой стены не менее 150 мм;
- свободное пространство перед лицевой поверхностью аппарата должно быть не менее 600 мм.

3.2.3. Перед установкой аппарата необходимо снять облицовку, для чего:

- вывернуть в нижней части изделия два винта-самореза, скрепляющие облицовку с кронштейном;
- потянуть на себя нижний край облицовки, поднять облицовку вверх и снять ее.

3.2.4. Аппарат навешивается монтажными отверстиями (на задней стенке) на 2 крючка, установленные в стене (крючки и дюбели входят в комплект поставки). Расположение и размеры монтажных отверстий показаны на рисунке 1.

3.2.5. Габаритные и присоединительные размеры для подсоединения трубопроводов воды, газа, отвода продуктов сгорания приведены на рисунках 1 и 2.

### 3.3. Подключение аппарата к водопроводной сети

3.3.1. Для увеличения срока службы аппарата и улучшения его эксплуатационных характеристик рекомендуется устанавливать перед аппаратом фильтр очистки воды (см. рис. 6).

3.3.2. Для облегчения последующего технического обслуживания необходимо установить перед аппаратом запорный кран на трубопроводе подвода холодной воды. Запорный кран должен быть легко доступен.

3.3.3. Подключение аппарата к водопроводной сети выполнить металлическими трубами или гибкими шлангами с внутренним диаметром не менее 13 мм. Длина гибких шлангов должна быть не более 2,5 м. Правила установки гибких шлангов приведены в п. 3.6.

3.3.4. Подключение трубопроводов холодной и горячей воды не должно сопровождаться взаимным натягом труб и частей аппарата во избежание смещения или поломки отдельных деталей и частей аппарата и нарушением герметичности водяной системы.

3.3.5. Перед подключением водонагревателя к водопроводной сети необходимо открыть подачу холодной воды на некоторое время для прочистки трубы подвода воды к аппарату и предотвращения нежелательного попадания в аппарат грязи и отложений при первом его включении.

3.3.6. После подсоединения трубопроводов к аппарату необходимо обязательно проверить герметичность мест соединений. Проверка герметичности производится в следующем порядке:

- открыть запорный кран холодной воды перед аппаратом;
- после выхода воздуха из системы закрыть кран горячей воды;
- после заполнения тракта аппарата водой (прекращается сильный шум в трубопроводах) закрыть кран горячей воды и осмотреть соединения. Течь в местах соединений не допускается.

## 6. ВОЗМОЖНЫЕ НЕИСПРАВНОСТИ АППАРАТА И МЕТОДЫ ИХ УСТРАНЕНИЯ

Возможные неисправности аппарата и методы их устранения приведены в таблице 4.

Таблица 4

Наименование неисправностей	Вероятная причина	Методы устранения
Отсутствуют искровые разряды между свечой и запальной горелкой после начала протекания воды через аппарат	Недостаточный расход воды (менее 2,5 л/мин).	Увеличить расход воды
	Отсутствует или разрядился элемент питания.	Установить батарейку в батарейный отсек.
	Неправильная установка элемента питания.	Правильно установить работоспособный элемент питания (соблюдая полярность).
	Нарушены контакты или схема соединений.	Проверить надежность контактных соединений, и правильность соединений <sup>1</sup>
	Разрушена мембрана водяного узла	Произвести замену мембраны
Запальная горелка не загорается при протекании воды через аппарат при наличии искровых разрядов.	Неисправен блок управления	Произвести замену блока управления <sup>1</sup>
	Закрыт запорный газовый кран на входе в аппарат	Открыть запорный газовый кран на входе в аппарат
	Наличие воздуха в газовых коммуникациях.	См. п. 4.1 «Включение аппарата».
	Между свечой и запальником слабая искра	Произошла разрядка элемента питания. Произвести замену батарейки.
Основная горелка не зажигается или с трудом зажигается после зажигания запальной горелки.	Кончился запас сжиженного газа в баллоне.	Заменить баллон со сжиженным газом.
	Запорный кран на газопроводе открыт не полностью.	Открыть полностью запорный кран на газопроводе.
Пламя основной горелки вялое, вытянутое, с желтыми коптящими язычками.	Неисправен блок управления. Нарушен контакт между блоком управления и датчиком пламени.	Произвести замену блока. Проверить надежность контактных соединений, и правильность соединений <sup>1</sup>
	Отложение пыли на соплах и внутренних поверхностях основной горелки.	Произвести чистку основной горелки <sup>1</sup>
После непродолжительной работы аппарат самопроизвольно отключается.	Нет тяги в дымоходе.	Произвести чистку дымохода
	Наличие зазоров между газоотводящей трубой и присоединительными патрубками газоотводящего устройства и дымохода, а также между отдельными звеньями газоотводящей трубы	Герметизировать соединения газоотвода. <sup>1</sup>
Малый расход воды на выходе из аппарата при нормальном напоре воды в трубопроводе.	Наличие накипи в теплообменнике или в трубе отвода горячей воды.	Произвести чистку теплообменника и трубы горячей воды.
	Засорился фильтр на входе водяного узла	Произвести чистку фильтра. <sup>1</sup>
Недостаточный нагрев воды	Большой расход воды.	Уменьшить расход воды
	Отложение пыли в каналах основной горелки	Произвести чистку горелки и теплообменника. <sup>1</sup>
	Отложение сажи на ребрах теплообменника или накипи в трубах теплообменника.	
Низкое давление газа.	Вызвать службу газового хозяйства для устранения причин.	
Основная горелка не гаснет при закрывании крана горячей воды.	Газовый клапан не закрывается.	Закрыть запорный газовый кран на входе в аппарат и вызвать уполномоченную сервисную организацию.

<sup>1</sup> Работы выполняются уполномоченной сервисной организацией.

#### 5.3.1. Чистка основной и запальной горелок.

Для чистки основной горелки необходимо выполнить следующие операции:

- выключить аппарат и перекрыть запорный газовый кран;
- снять ручку, облицовку, снять основную горелку и отсоединить от неё коллектор;
- щеткой удалить пыль с наружных поверхностей горелки и с коллектора;
- влажной ветошью протереть коллектор и сопла;
- щеткой – «ершом» удалить пыль из внутренних каналов секций горелки;
- промыть горелку мыльным раствором, особенно внутренние полости ее секций при помощи щетки – «ерша», тщательно промыть проточной водой;
- просушить и поставить на место.

Для чистки запальной горелки необходимо выполнить следующие операции:

- выключить аппарат и перекрыть запорный газовый кран;
- снять ручку, облицовку и снять запальную горелку;
- вывернуть из запальной горелки сопло;
- промыть внутреннюю полость запальной горелки мыльным раствором, тщательно промыть проточной водой, просушить и поставить на место.

Содержание горелок в чистоте избавит теплообменник от загрязнения сажей и увеличит его срок службы.

#### 5.3.2. Чистка теплообменника

При загрязнении теплообменника необходимо произвести чистку его поверхностей, на которых образовалась сажа, и труб теплообменника, когда в них образовалась накипь.

Для удаления сажи необходимо:

- снять теплообменник;
- сильной струей холодной воды удалить сажу с поверхности теплообменника;
- промытый холодной водой теплообменник опустить в горячий раствор мыла или иного синтетического моющего средства.
- подержать его в растворе 10-15 минут и произвести чистку верхней и нижней поверхностей при помощи мягкой щетки. Промыть сильной струей воды.
- при необходимости весь процесс повторить.

Для устранения накипи необходимо:

- снять теплообменник и поместить в емкость;
- приготовить 10% раствор лимонной кислоты (100 г порошковой лимонной кислоты на 1 литр теплой воды);
- залить в трубопровод теплообменника приготовленный раствор. Раствор оставить на 10-15 минут, затем слить и трубопровод тщательно промыть водой;
- при необходимости весь процесс повторить.

#### 5.3.3. Замена уплотнений.

При техническом обслуживании, когда производится разборка и сборка водных и газовых коммуникаций, необходимо обязательно устанавливать новые уплотнения.

#### 5.3.4. Проверка герметичности газовой и водяной систем аппарата.

После очередного технического обслуживания, когда производилась разборка газовых и водяных контуров, необходима проверка аппарата на герметичность (см. п.п. 3.3.6 и 3.4.5).

#### 5.3.5. Проверка работоспособности термореле (датчика тяги).

Для проверки термореле необходимо снять газоотводящую трубу, включить аппарат и при номинальном режиме работы (при полностью открытом газовом кране и номинальном расходе воды) закрыть газовый патрубок аппарата металлическим листом. Через 10...60 секунд аппарат должен отключиться.

После проверки подсоединить газоотводящую трубу к аппарату, обеспечив герметичность соединения.

### 3.4. Подключение аппарата к газовой сети

3.4.1. Для обеспечения устойчивой работы аппарата необходимо обязательно производить подводу газовой линии металлическими трубами или гибкими шлангами с внутренним диаметром не менее 13 мм. Гибкий шланг для подвода газа, в соответствии с требованиями СНиП 42-01-2002, должен быть стойким к подводимому газу при заданных давлении и температуре. Длина гибкого шланга должна быть не более 2,5 м. Правила установки гибких шлангов приведены в п. 3.6.

3.4.2. При монтаже газопроводов количество разборных соединений необходимо сводить к минимуму.

3.4.3. При монтаже газовой линии на входе в аппарат обязательно должен быть установлен запорный кран. Запорный кран должен быть легко доступен.

3.4.4. Присоединение газовой трубы не должно сопровождаться взаимным натягом труб и частей аппарата во избежание смещения или поломки отдельных деталей и частей аппарата и нарушения герметичности газовой линии.

3.4.5. После подключения аппарата к газовой линии места соединений аппарата с коммуникациями должны быть проверены на герметичность. Утечка газа не допускается.

3.4.6. Проверка герметичности в местах соединения подвода газа производится при неработающем аппарате и открытом положении запорного крана перед аппаратом путем обмыливания мест соединений (или другими безопасными методами без использования источников открытого пламени).

### 3.5. Подключение аппарата к баллону со сжиженным газом

3.5.1. Перед подключением аппарата к баллону со сжиженным газом убедитесь в том, что Ваш аппарат настроен на работу с данным видом газа. В противном случае необходимо произвести переналадку аппарата (см. п. 3.10).

3.5.2. Баллон со сжиженным газом обязательно должен быть оборудован редуктором с давлением стабилизации паровой фазы 300 мм вод. ст. и производительностью паровой фазы не менее 1 м<sup>3</sup>/час.

**ВНИМАНИЕ! Использование редукторов с давлением стабилизации, отличающимся от 300 мм вод. ст. ЗАПРЕЩАЕТСЯ.**

3.5.3. Длина гибкого шланга для подключения аппарата должна быть не более 2,5 м, внутренний диаметр - не менее 12 мм. Гибкий шланг для подвода газа должен быть стойким к подводимому газу при заданных давлении и температуре. Правила установки гибких шлангов приведены в п. 3.6.

3.5.4. Перед входом в аппарат должен быть запорный газовый кран. Запорный кран должен быть легко доступен.

3.5.5. После окончания монтажа необходимо проверить места соединений и всю длину соединительного шланга на предмет утечки газа (см. п. 3.4.5 и 3.4.6).

3.5.6. Во избежание несчастных случаев **ЗАПРЕЩАЕТСЯ:**

- хранить газовые баллоны и прокладывать шланги под прямыми солнечными лучами, вблизи от источников тепла (печь, плита, радиаторы отопления, другие нагревательные приборы);
- нагревать баллоны с помощью пламени или нагревательных приборов;
- использовать поврежденные газовые баллоны.

3.5.7. Рекомендуется хранить газовые баллоны в специальном металлическом шкафу, чтобы ограничить доступ к ним детей и посторонних лиц.

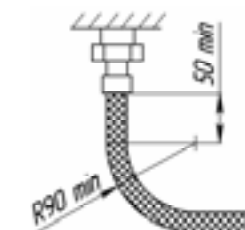
### 3.6. Правила установки гибких шлангов

3.6.1. Гибкие шланги, применяемые для подключения аппарата, должны быть сертифицированы для соответствующего использования.

По истечении срока службы шланги должны быть обязательно заменены.

3.6.2. При подключении аппарата при помощи гибких шлангов необходимо соблюдать следующие правила монтажа:

- не скручивать шланги относительно продольной оси;
- не допускать изгиба шланга вблизи наконечников: длина участка шланга у заделки, который не должен подвергаться изгибу, должна быть не менее 50 мм;
- радиус изгиба шланга, измеряемый по внешней образующей, должен быть не менее 90 мм.





Рекомендуется:

- применять угловые соединения и переходники во избежание изломов шлангов вблизи наконечников;
  - применять промежуточные опоры при установке длинных шлангов;
  - при прямолинейном расположении устанавливать шланги с провисанием.
- Рекомендуемые схемы монтажа гибких шлангов показаны в таблице 3.

Таблица 3

Неправильно	Правильно

3.6.3. Монтаж шланга начинать с неподвижных элементов шланга, имеющих трубную цилиндрическую резьбу (если ответная деталь неподвижна).

3.6.4. Уплотнение резьбового соединения штуцера с ответной деталью (радиальное соединение) производить с применением ленточного фторопластового уплотнительного материала (ФУМ).

3.6.5. Резьбовое соединение накидных гаек (торцевое соединение), как подвижных, так и неподвижных, с ответным штуцером выполнять с применением прокладок. Материал прокладок – маслбензостойкая резина, паронит или фторопласт-4.

### 3.7. Подключение аппарата к дымоходу

3.7.1. В целях удаления всех продуктов сгорания газа и для обеспечения безопасной работы аппарата должны быть выполнены следующие требования к дымоходу и газоотводящей трубе, соединяющей аппарат и дымоход.

- Дымоход должен быть герметичным и стойким к тепловой нагрузке и к воздействию продуктов сгорания. Не используйте вентиляционные каналы для удаления продуктов сгорания.
- Тяга в дымоходе должна быть в пределах от 1,96 до 29,40 Па (см. табл. 1 и рис. 4).

## 5. ТЕХНИЧЕСКОЕ ОБСЛУЖИВАНИЕ

Для обеспечения длительной и безотказной работы аппарата и сохранения его рабочих характеристик необходимо регулярно проводить осмотр, уход и техническое обслуживание.

Для обеспечения пожаробезопасности необходимо внимательно следить за чистотой горелок, не допускать коптящего пламени при сжигании газа, которое ведет к отложению сажи на теплообменнике. При этом просветы между ребрами теплообменника перекрываются сажей, вследствие чего пламя вырывается из камеры сгорания, что может привести к пожару.

Осмотр и уход выполняются владельцем аппарата.

Техническое обслуживание аппарата проводится специалистами уполномоченных сервисных организаций не реже одного раза в год.

Техническое обслуживание аппарата может потребоваться чаще, чем 1 раз в год, в случае интенсивной работы аппарата в помещении, в воздухе которого содержится много пыли. Это можно определить визуально по изменившемуся цвету пламени запальной и основной горелок аппарата. Если пламя стало желтым или коптящим, это указывает на то, что горелка забилась частицами пыли из воздуха, и необходимо произвести чистку аппарата. В нормальном случае пламя должно быть голубого цвета.

Внеочередную чистку аппарата необходимо обязательно произвести и в том случае, если в помещении, где установлен аппарат, были проведены строительные или ремонтные работы и в аппарат попало много строительной пыли и мусора.

**ВНИМАНИЕ!** Работы, связанные с техническим обслуживанием, не являются гарантийными обязательствами предприятия – изготовителя и производятся за счёт потребителя.

### 5.1. Осмотр

5.1.1. Перед каждым включением аппарата необходимо:

5.1.2. убедиться в отсутствии сгораемых предметов около аппарата;

5.1.3. убедиться в отсутствии запаха газа в помещении, при обнаружении запаха газа в помещении обратиться в службу газового хозяйства.

5.1.4. После розжига основной горелки необходимо визуально проверить её работу: пламя должно быть голубым, ровным и не иметь желтых коптящих краев, указывающих на засорение внутренних каналов секций горелок.

5.1.5. Засорение внутренних каналов секций горелки приводит к неполному сгоранию газа, вследствие чего образуется в больших количествах:

а) окись углерода, что может привести к отравлению;

б) сажа, которая осаждается на теплообменнике, что ухудшает теплообмен и может вывести аппарат из строя.

### 5.2. Уход

5.2.1. Аппарат следует содержать в чистоте, для чего необходимо регулярно удалять пыль с верхней поверхности аппарата, а также протирать облицовку сначала влажной, а затем сухой тряпкой.

5.2.2. Запрещается применять моющие средства усиленного действия и содержащие абразивные частицы, бензин или другие органические растворители для очистки поверхности облицовки и пластмассовых деталей.

**ВНИМАНИЕ!** Все операции по уходу за аппаратом нужно выполнять только после его отключения и остывания.

### 5.3. Техническое обслуживание

При техническом обслуживании выполняются следующие работы:

а) чистка запальной и основной горелок;

б) чистка теплообменника от сажи и чистка (промывка) труб теплообменника от накипи (при необходимости);

в) замена уплотнений в газовой и водяной системах;

г) проверка герметичности газовой и водяной систем аппарата;

д) проверка работы термореле (датчика тяги);

е) смазка подвижных соединений (при необходимости).

**ВНИМАНИЕ!** Операции по техническому обслуживанию, связанные с разборкой его газовых или водяных коммуникаций, необходимо выполнять только после полного отключения аппарата (должны быть закрыты краны на линиях воды и газа перед аппаратом, из батарейного отсека должен быть вынут элемент питания).

#### 4.4. Замена элемента питания

4.4.1. При разряде элемента питания, признаком чего служит отсутствие или значительное ослабление искровых разрядов между свечой и запальной горелкой после начала протекания воды через аппарат (с расходом воды более 2,5 л/мин), необходимо установить новый элемент в батарейный отсек 13 (рис. 2). При установке элемента питания необходимо соблюдать полярность в соответствии с рисунком



Рисунок 9. Отсек батарейный

на внутренней стороне крышки отсека (рис. 9). Рекомендуется устанавливать элемент питания типа LR20 (алкалиновый), обладающий большей ёмкостью и обеспечивающий более длительную работу аппарата.

4.4.2. Установка некачественных элементов питания или другого типа приведёт к быстрому их разряду и потере работоспособности аппарата.

4.4.3. Замена элемента питания необходимо производить при закрытых кранах горячей воды.

#### 4.5. Предохранение от замерзания

4.5.1. Если после выключения аппарата возможно замерзание воды в нём, то необходимо слить воду из аппарата следующим образом:

- закрывать запорный газовый кран и кран холодной воды перед аппаратом;
- открыть кран горячей воды;
- вывернуть пробку 14 (рис. 2) и дать вытечь воде в ёмкость;
- завернуть пробку 14 обратно до упора и закрыть кран горячей воды.

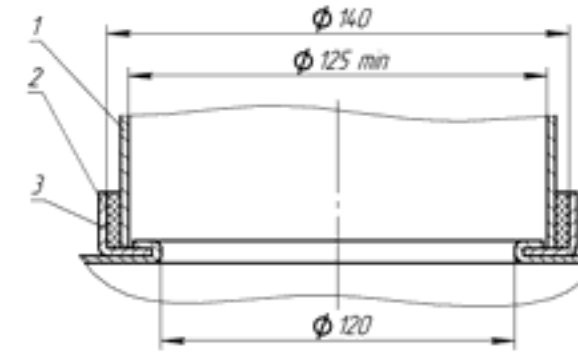
#### 4.6. Действия при возникновении аварийной ситуации

4.6.1. При возникновении аварийной ситуации во время работы аппарата необходимо:

- закрывать запорный газовый кран на входе в аппарат;
- закрывать запорный кран холодной воды на входе в аппарат (при возникновении течи воды);
- вызвать аварийную службу газового хозяйства по телефону 04 или уполномоченную сервисную организацию.

• Материал газоотводящей трубы должен быть коррозионостойким, негорючим и выдерживать длительную работу при температуре до 200 °С. Рекомендуемые материалы: нержавеющая, оцинкованная или эмалированная сталь, алюминий, медь с толщиной стенки не менее 0,5 мм.

- Газоотводящая труба должна иметь внутренний диаметр не менее 125 мм.
- Длина вертикального участка газоотводящей трубы от аппарата должна быть не менее 300 мм.
- Длина газоотводящей трубы от вертикального участка до дымохода должна быть не более 2 м.
- Газоотводящая труба должна иметь уклон не менее 2° вверх по направлению к месту стыковки с дымоходом и минимальное количество поворотов (не более трёх).
- Газоотводящая труба и её соединение с аппаратом должны быть герметичными. Соединение трубы с аппаратом рекомендуется выполнять в соответствии с рисунком 7.



1 - газоотводящая труба; 2 - уплотнитель термостойкий; 3 - патрубок газоотводящего устройства аппарата.

Рисунок 7. Схема подсоединения газоотводящей трубы

3.7.2. Вариант подключения аппарата к дымоходу показан на рисунке 8.

Правильно	Неправильно
	<p>Конец газоотводящей трубы слишком близок к противоположной стене дымохода.</p>
	<p>В дымоходе на уровне подсоединения газоотводящей трубы имеется отверстие (в том числе и с подключенным к нему другим устройством).</p>
	<p>Два устройства имеют одно подключение к дымоходу</p>

Рисунок 8. Подключение аппарата к дымоходу

#### 3.8. Установка элементов питания

Элемент питания типоразмера D устанавливается в батарейный отсек 13 (рис. 2) в соответствии с полярностью, указанной на внутренней стороне крышки отсека. Рекомендуется устанавливать элемент питания типа LR20 (алкалиновый), обладающий большей ёмкостью и обеспечивающий более длительную работу аппарата.

### 3.9. Проверка аппарата

После установки аппарата и проверки на герметичность должны быть проверены: работа горелки (п. 5.1.4), работа автоматики безопасности (п. 2.5.5), температура и расход горячей воды. Включение и выключение аппарата, и регулировку температуры воды выполнять в соответствии с разделом 4.

После хранения аппарата в помещении с отрицательной температурой его первый запуск производить не ранее, чем через 1,5 ч после заноса его в тёплое помещение.

### 3.10. Переналадка аппарата на другой вид и давление газа

3.10.1. Переналадка аппарата на другой вид и давление газа должна осуществляться уполномоченной сервисной организацией, имеющей лицензию на данный вид деятельности. Для переналадки необходимо использовать только фирменный комплект деталей.

3.10.2. Для переналадки аппарата на другой вид или давление газа необходимо заменить сопла коллектора горелки на сопла с диаметрами отверстий в соответствии с таблицей 1 для вида и давления газа, на котором будет работать аппарат.

3.10.3. После переналадки необходимо проверить герметичность соединений.

3.10.4. Вид и давление газа, на которые перенастроен аппарат, необходимо указать в разделе 8 настоящего руководства (с указанием организации, выполнившей перенастройку, и даты) и на табличке аппарата.

## 4. ПОЛЬЗОВАНИЕ АППАРАТОМ

### 4.1. Включение аппарата

4.1.1. Для включения аппарата в общем случае необходимо:

- а) установить элемент питания в батарейный отсек (см. п. 4.4.1);
- б) открыть запорный кран на газопроводе перед аппаратом;
- в) открыть запорный кран холодной воды перед аппаратом;
- г) открыть кран горячей воды, при этом между свечой и запальной горелкой должны начаться искровые разряды, которые должны поджечь запальную горелку, а от запальной горелки должна зажечься основная горелка.

Настройка расхода воды, необходимого для зажигания, осуществляется ручкой крана 15 (рис. 2). Включение аппарата в крайнем левом положении ручки (минимальный расход воды) происходит при расходе воды 2,5 л/мин, отключение - при 2 л/мин.

Включение аппарата в крайнем правом положении ручки (максимальный расход воды) происходит при расходе воды 3 л/мин, отключение - при 2,5 л/мин. Такое положение ручки рекомендуется при нормальном расходе воды в водопроводе (более 4 л/мин).

После зажигания основной горелки запальная горелка должна погаснуть.

**ВНИМАНИЕ!** Во избежание ожогов при включении аппарата не следует приближать глаза слишком близко к смотровому окну.

**Примечание.** При первом зажигании или после длительного перерыва в работе аппарата, воспламенение запальной горелки будет происходить только после удаления воздуха из газовых коммуникаций. Так как искровые разряды длятся не более 60 секунд после включения воды, то для продолжения розжига необходимо кран горячей воды закрыть, а затем снова открыть. Такую процедуру надо повторить несколько раз до полного выхода воздуха из коммуникаций, пока не произойдет розжиг запальной горелки.

### 4.2. Регулировка температуры воды

4.2.1. Регулировка температуры воды производится одним из трёх способов:

- а) вращением ручки 4 (рис. 1) аппарата: поворот ручки против часовой стрелки увеличивает расход газа и температуру воды, поворот ручки по часовой стрелке уменьшает расход газа и температуру воды;
- б) изменением расхода воды, проходящей через аппарат (водоразборным краном горячей воды): увеличение расхода воды приводит к уменьшению её температуры, уменьшение расхода воды приводит к увеличению её температуры.
- в) разбавлением горячей воды холодной с помощью смесителя.

**Примечание.** При жесткой воде для снижения температуры выходящей из аппарата воды не рекомендуется пользоваться последним способом, так как перегрев воды в теплообменнике приводит к более быстрому образованию накипи в трубах теплообменника и сужению их проходного сечения, что со временем приведет к снижению эффективности работы аппарата и к уменьшению расхода горячей воды. В этом случае для уменьшения интенсивности образования накипи рекомендуется нагревать воду не выше 60 °С первыми двумя способами.

### 4.3. Выключение аппарата

4.3.1. Для выключения аппарата достаточно прекратить протекание воды через него, закрыв кран горячей воды. После закрытия крана необходимо убедиться, что основная горелка полностью погасла.

**ВНИМАНИЕ!** Если после закрытия крана горячей воды основная горелка продолжает работать, необходимо сразу же открыть кран горячей воды, затем перекрыть подачу газа на аппарат с помощью газового запорного крана, установленного перед аппаратом, после этого снова закрыть кран горячей воды и вызвать уполномоченную сервисную организацию.

4.3.2. По окончании пользования аппаратом (ночное время, длительное отсутствие дома и т.п.) его необходимо выключить, соблюдая следующую последовательность:

- а) закрыть краны горячей воды;
- б) закрыть запорный газовый кран на входе в аппарат;
- в) закрыть запорный кран холодной воды на входе в аппарат.

4.3.3. При жесткой воде для уменьшения образования накипи перед выключением аппарата рекомендуется уменьшить расход газа, повернув ручку 4 (рис. 1) по часовой стрелке до упора, и пропустить воду через аппарат до теплого состояния. Затем закрыть кран горячей воды.