

## СОДЕРЖАНИЕ

№	Раздел	Стр.
1	Технические характеристики	5
1.1	Устройства безопасности	6
1.2	Функциональная схема котла	7
2	Общие требования к установке котла	8
3	Установка котла	9
4	Монтаж дымохода	11
5	Электрические соединения	12
6	Пробный розжиг котла	14
7	Меры безопасности	15
8	Руководство пользователя	16
8.1	Панель управления	16
8.2	Эксплуатация котла	17
9	Обслуживание котла	18
9.1	Сезонные проверки	18
9.2	Уход за котлом	18
9.3	Аварийные коды, предупреждающие о сбоях в работе котла	19
10	Прочие неисправности	20
11	Правила хранения	21
12	Свидетельство о приемке	21
13	Гарантийные обязательства	21
14	Сервисные центры по обслуживанию котлов «NEVA LUX»	23
15	Отметка об установке котла и проведении технического обслуживания	26
16	Комплект поставки	26

Дата выпуска  
05.05.08

## ВНИМАНИЕ!

Двухконтурный настенный котел с закрытой камерой сгорания NEVALUX (далее - котел) и данное руководство по эксплуатации являются двумя неотъемлемыми составляющими предлагаемого товара. Пожалуйста, внимательно ознакомьтесь с руководством перед вводом котла в эксплуатацию и бережно храните его для дальнейшего пользования.

При покупке котла проверьте комплектность и товарный вид аппарата, а также требуйте заполнения торгующей организацией талонов на гарантийный ремонт.

Котел предназначен для отопления и горячего водоснабжения жилых помещений. Отапливаемая площадь до 240 м<sup>2</sup>.

Котел присоединяется к системе отопления и горячего водоснабжения (далее – ГВС) с учетом производительности и тепловой мощности.

Вода из контура ГВС предназначена для использования в санитарных целях – мытье посуды, стирка, купание.

Использование котла не по назначению может привести к несчастному случаю или выводу его из строя.

Во избежание ожогов не касайтесь нагреваемых элементов котла, особенно трубы отвода продуктов сгорания.

Запрещается самостоятельно вскрывать и ремонтировать котел, а также вносить изменения в его конструкцию. При ремонте котла необходимо использовать только оригинальные узлы и детали.

Если вы не собираетесь эксплуатировать котел в течение долгого времени, отключите электропитание и перекройте основной газовый кран, а также кран на линии холодной воды, расположенные перед котлом.

**Внимание: В случае длительного перерыва в работе котла в зимнее время, необходимо произвести слив воды из котла и системы отопления, во избежание разрыва труб в случае замерзания воды. Котел должен устанавливаться только в помещении, где исключается возможность промерзания.**

Последующее включение котла описано в разделе 6 настоящего руководства.

Для обеспечения эффективной и бесперебойной работы аппарата необходимо регулярно проводить техническое обслуживание не реже 1 раза в год.

**Помните, что нарушение правил эксплуатации может привести к несчастному случаю!**

<p align="center"><b>ГАРАНТИЙНЫЙ ТАЛОН</b></p> <p>Адрес предприятия изготовителя: Россия, 192019, Санкт-Петербург, ул. проф. Качалова, 3 ОАО «Газаппарат»</p> <p align="center"><b>ТАЛОН №1</b></p> <p>на гарантийный ремонт котла отопительного настенного двух контурного с принудительной циркуляцией теплоносителя NEVALUX-8224</p> <p>Заводской № _____</p> <p>Продан магазином № _____ (наименование торга)</p> <p>«__» ____ 200__ г.</p> <p align="center">Штамп магазина</p> <p>_____ (подпись)</p> <p>Владелец и его адрес _____</p> <p>_____ (подпись)</p> <p>Напряжение в сети электропитания котла _____ В. Давление газа в подводящей магистрали _____ мм вод. ст.</p> <p>Выполнены работы по устранению неисправностей _____</p> <p>_____ (подпись)</p> <p>Владелец _____ Слесарь _____ (дата) (подпись)</p> <p><b>УТВЕРЖДАЮ</b> Руководитель _____ (наименование территориального газового хозяйства)</p> <p>Штамп «__» ____ 200__ г.</p> <p align="right">_____ (подпись)</p>	<p align="center"><b>ГАРАНТИЙНЫЙ ТАЛОН</b></p> <p>Адрес предприятия изготовителя: Россия, 192019, Санкт-Петербург, ул. проф. Качалова, 3 ОАО «Газаппарат»</p> <p align="center"><b>ТАЛОН №2</b></p> <p>на гарантийный ремонт котла отопительного настенного двух контурного с принудительной циркуляцией теплоносителя NEVALUX-8224</p> <p>Заводской № _____</p> <p>Продан магазином № _____ (наименование торга)</p> <p>«__» ____ 200__ г.</p> <p align="center">Штамп магазина</p> <p>_____ (подпись)</p> <p>Владелец и его адрес _____</p> <p>_____ (подпись)</p> <p>Напряжение в сети электропитания котла _____ В. Давление газа в подводящей магистрали _____ мм вод. ст.</p> <p>Выполнены работы по устранению неисправностей _____</p> <p>_____ (подпись)</p> <p>Владелец _____ Слесарь _____ (дата) (подпись)</p> <p><b>УТВЕРЖДАЮ</b> Руководитель _____ (наименование территориального газового хозяйства)</p> <p>Штамп «__» ____ 200__ г.</p> <p align="right">_____ (подпись)</p>	<p align="center"><b>ГАРАНТИЙНЫЙ ТАЛОН</b></p> <p>Адрес предприятия изготовителя: Россия, 192019, Санкт-Петербург, ул. проф. Качалова, 3 ОАО «Газаппарат»</p> <p align="center"><b>ТАЛОН №3</b></p> <p>на гарантийный ремонт котла отопительного настенного двух контурного с принудительной циркуляцией теплоносителя NEVALUX-8224</p> <p>Заводской № _____</p> <p>Продан магазином № _____ (наименование торга)</p> <p>«__» ____ 200__ г.</p> <p align="center">Штамп магазина</p> <p>_____ (подпись)</p> <p>Владелец и его адрес _____</p> <p>_____ (подпись)</p> <p>Напряжение в сети электропитания котла _____ В. Давление газа в подводящей магистрали _____ мм вод. ст.</p> <p>Выполнены работы по устранению неисправностей _____</p> <p>_____ (подпись)</p> <p>Владелец _____ Слесарь _____ (дата) (подпись)</p> <p><b>УТВЕРЖДАЮ</b> Руководитель _____ (наименование территориального газового хозяйства)</p> <p>Штамп «__» ____ 200__ г.</p> <p align="right">_____ (подпись)</p>
---	---	---

## 1. ТЕХНИЧЕСКИЕ ХАРАКТЕРИСТИКИ

Табл. 1

Модель		<b>NEVALUX-8224</b>	
Тип газа		природный/сжиженный	
Давление газа в магистрали	Па	1274 – 1960/2940	
Номинальный расход газа	м <sup>3</sup> /ч	2,78/0,94	
Номинальная тепловая производительность	кВт	24,0	
Минимальная тепловая производительность	кВт	8,9	
КПД при номинальной мощности	%	90	
КПД при мощности 30%	%	86	
Регулируемый показатель тепловой производительности		2,7:1	
Контур отопления	Диапазон температур отопления	°С	30...85
	Рабочее давление в системе отопления	МПа	0,1-0,2
	Максимальное давление в системе отопления	МПа	0,3
	Емкость встроенного расширительного бака	л	6
	Давление воздуха в расширительном баке	МПа	0,1
Контур горячего водоснабжения	Номинальный выход горячей воды при ΔT=25°С	л/мин	14,0
	Диапазон температур горячего водоснабжения	°С	30...60
	Рабочее давление воды	МПа	0,02...0,6
	Минимальный проток воды для включения	л/мин	2,5
	Минимальный проток воды для выключения	л/мин	1,5
Тип отвода продуктов сгорания		Принудительный	
Теплоноситель		Вода	
Тип циркуляции воды		Герметичная принудительная циркуляция	
Тип воспламенения		Автоматическое воспламенение электронное зажигание	
Поддержание заданной температуры		Автоматическое поддержание с точностью ±1 °С	
Индикация температуры		ЖК дисплей	
Напряжение питания	В	220 ±10%	
Частота	Гц	50	
Максимальное потребление электрической энергии	кВт	0,125	
Плавкий предохранитель	А	4	
Класс электробезопасности		I	
Степень защиты		IP 44	
Габаритные размеры: высота x ширина x глубина	мм	720x410x326	
Вес нетто/ Вес брутто	кг	36,0/38,5	
Присоединительные размеры	Вход газа		G3/4
	Вход и выход контура отопления		G3/4
	Вход и выход контура горячего водоснабжения		G1/2
	Входное воздушное отверстие/ выходное отверстие продуктов сгорания (для коаксиальных труб)	мм	Ø 100/ Ø60 (макс. длина 3 м)
	Входное воздушное отверстие/ выходное отверстие продуктов сгорания (для раздельных труб)	мм	Ø 80/ Ø80 (макс. общая длина 35 м)

### 1.1. Устройства безопасности

1. Регулятор подачи газа обеспечивает розжиг котла при пониженном давлении газа во избежание хлопка.
2. Ионизационный контроль обеспечивает прекращение подачи газа на горелку при погасании пламени.
3. Термореле предотвращает перегрев первичного теплообменника (код ошибки 02).
4. Воздушный прессостат обеспечивает автоматическое прекращение работы котла при отсутствии тяги или выходе из строя вентилятора (код ошибки 03).
5. Датчик давления обеспечивает контроль минимального давления теплоносителя и отсутствие воздуха в контуре отопления (код ошибки 04).
6. Датчики температуры в контуре отопления и в контуре ГВС обеспечивают автоматическое поддержание заданной температуры теплоносителя и воды.
7. Контроллер прекращает работу котла при выходе из строя датчиков температуры (соответствующие коды ошибки 05 и 06).
8. Датчик протока ГВС обеспечивает автоматический перевод котла в режим ГВС при открытии водоразборного крана горячей воды.
9. Клапан байпаса защищает первичный теплообменник от перегрева при увеличении сопротивления в системе отопления.
10. Функция "антизамерзания" автоматически поддерживает температуру теплоносителя не ниже 8 °С.
11. Функция предотвращения блокировки насоса автоматически включает циркуляцию теплоносителя в контуре отопления один раз в сутки.
12. Предохранительный клапан сбрасывает излишки теплоносителя из системы отопления при увеличении давления в контуре отопления свыше 0,3 МПа.
13. Плавкие предохранители осуществляют защиту электронной платы и электрических цепей от перегрузки в электросети.

### 15. ОТМЕТКА ОБ УСТАНОВКЕ КОТЛА И ПРОВЕДЕНИИ ТЕХНИЧЕСКОГО ОБСЛУЖИВАНИЯ

**Внимание! Без заполнения полей данного раздела, гарантийный ремонт на установленное изделие не распространяется.**

Котел установлен, проверен и пущен в работу работником уполномоченного сервисного центра, имеющего лицензию на данный вид деятельности.

Наличие стабилизатора напряжения в сети электропитания котла  да  нет  
 Давление газа в подводящей магистрали \_\_\_\_\_ мм вод. ст.

Номер лицензии организации \_\_\_\_\_  
 (Штамп организации)

Работник \_\_\_\_\_  
 (Фамилия И.О.) \_\_\_\_\_ (подпись)

Об основных правилах пользования владельцем котла проинструктирован

" \_\_\_\_ " \_\_\_\_\_ 200\_\_ г.  
 \_\_\_\_\_ (подпись владельца аппарата)

#### Техническое обслуживание проведено:

За _____ год	Работник _____ (Фамилия И.О.)	_____ (подпись, дата)	Штамп организации
За _____ год	Работник _____ (Фамилия И.О.)	_____ (подпись, дата)	---//---
За _____ год	Работник _____ (Фамилия И.О.)	_____ (подпись, дата)	---//---
За _____ год	Работник _____ (Фамилия И.О.)	_____ (подпись, дата)	---//---
За _____ год	Работник _____ (Фамилия И.О.)	_____ (подпись, дата)	---//---
За _____ год	Работник _____ (Фамилия И.О.)	_____ (подпись, дата)	---//---
За _____ год	Работник _____ (Фамилия И.О.)	_____ (подпись, дата)	---//---
За _____ год	Работник _____ (Фамилия И.О.)	_____ (подпись, дата)	---//---
За _____ год	Работник _____ (Фамилия И.О.)	_____ (подпись, дата)	---//---
За _____ год	Работник _____ (Фамилия И.О.)	_____ (подпись, дата)	---//---

### 16. КОМПЛЕКТ ПОСТАВКИ

1. Настенный газовый котёл	1 шт.
2. Руководство по эксплуатации	1 экз.
3. 8223-20.011 Кронштейн крепления котла.	1 шт.
4. Дюбель пластмассовый SORMAT NAT 10	2 шт.
5. Винт 6,3x50 мм	2 шт.
6. 8223-16.002 Втулка вентилятора	1 шт.
7. 3219-00.06 Прокладка	3 шт.
8. 3103-00.014 Прокладка	2 шт.
9. Фольга клейкая уплотняющая	0,8 м.
10. Упаковка	1 шт.
11. 8223-01.007 Прокладка Ø125 мм	1 шт.

Город	Организация	Адрес	Телефон
Сланцы, Ленинградская обл.	ООО «ВИРА сервис»	ул. Ленина, 23	(81374) 316-66, 320-22
Сочи, Краснодарский кр.	Гольфстрим	п. Дагомыс, Батумское ш., маг. №64	(8622) 667-097
Староминская, Краснодарский кр.	ОАО "СТАРОМИНСКАЯРАЙГАЗ"	ул. Александровская, 58	(86153) 5-75-04
Старощербиновская, Краснодарский кр.	ООО "Газавтоматика"	ул. Красная, 100	(86151) 77-5-99
Сухой Лог ( Свердловская), Богданович, Богдановический р-н.	ИП Попова М.А.	г.Сухой Лог ул.Набережная 7	(34373) 40-101, 40-015
Сызрань	ИП «Трупанов»	ул. Уваровская, 49	
Сыктывкар	ООО «ОВК-Сервис»	ул. Морозова, 111/1 оф. 3	
Сыктывкар	ООО «КоДер»	ул. Колхозная, 3А офис 17	(8212) 20-37-91, 56-24-14
Тамбов	ООО «Газцентрсервис»	ул Пятницкая д11	(4752) 71-99-39
Тамбов	ООО «Рубин-Сервис»	ул Н Вирты,2а	(4752) 55-19-11, 53-26-99
Таштамак д., Аургазинский р-н, Республика Башкортостан	ИП Луговой А.А.	ул. 1 Мая, 7	(34745) 2-72-45, 8-917-448-25-23
Тбилисская, Краснодарский кр.	ООО «Спикр»	ул. Элеваторная, 7а	(86158) 23-097
Темрюк, Краснодарский кр.	ООО «Газбыттехника»	ул. 27 сентября, 52/2	(86148) 655-52
Тимашевск, Краснодарский кр.	ООО «МОНТАЖСЕРВИС»	ул.50 лет Октября, 144/9	(86130) 4-04-52
Тихорецк, Краснодарский кр.	ОАО «Тихорецкгоргаз»	ул. Октябрьская, 96	(86196) 539-65
Тольятти	ООО «Элпро-Сервис»	Московский пр., 8г	
Туапсе, Краснодарский кр.	ООО «Мегаз»	ул. Пушкина, 2	(86167) 2-64-43
Тула	ООО «Теплосервис»	г. Тула, ул. Оборонная, д. 37	(4872) 700-113, факс 700-078 (68,69) бухг. 700-070
Ульяновск	ООО «Компания газовик»	ул. Ленина, 132	(8422) 416-263
Урай	«Электромонтажстрой №1»	Тюменская обл., г. Урай, м-н Западный д.7 кв.96	(34676) 3-93-53
Усть-Лабинск, Краснодарский кр.	ООО «Усть-Лабинскгазстрой»	ул. Кавказская 15	(86135) 421-31, 220-13
Уфа, Республика Башкортостан	ООО «Газтехника+»	ул. Губайдуллина, 19/6	
Ухта, Республика Коми	ООО «Ухтагазремонт»	ул. Севастопольская, 11	5-10-05
Ухта, Республика Коми	ООО «УхтаЭнергоСтрой»	ул. Дзержинского, 11А кв. 59	(82147) 4-38-35
Чайковский, Пермская область	ИП Леонтьев	Пермский край г.Чайковский ул.Гагарина 17	(34241) 6-49-13, 2-37-17
Чебоксары	ООО «СТЭП»	п. Кугеси, ул. Шоссейная, 1.	8-(83540) 2-40-83
Челябинск	«Рембыттехника»	г.Челябинск ул.Производственная 86	(351) 239-39-42
Челябинск	ООО «Челгаз-приборМонтаж»	г.Челябинск ул.Жукова 31	(351) 720-26-53
Челябинск	ООО "Уралтеплосервис"	Челябинск Троицкий тракт 9	(351) 269-93-11, 269-85-11
Шадринский р-н	ИП Петров И.В.	Курганская область, Шадринский район, с.Погорелка, ул.К.Маркса	(35253) 3-63-11
Элиста	ООО «Тепло и уют»	бмкр д.1 кв.3	(847-22) 6-72-91

Уважаемые покупатели! Сеть сервисных центров постоянно расширяется. Узнать адреса новых сервисных центров Вы можете, позвонив в любой из вышеперечисленных сервисных центров.

## 1.2. Функциональная схема котла

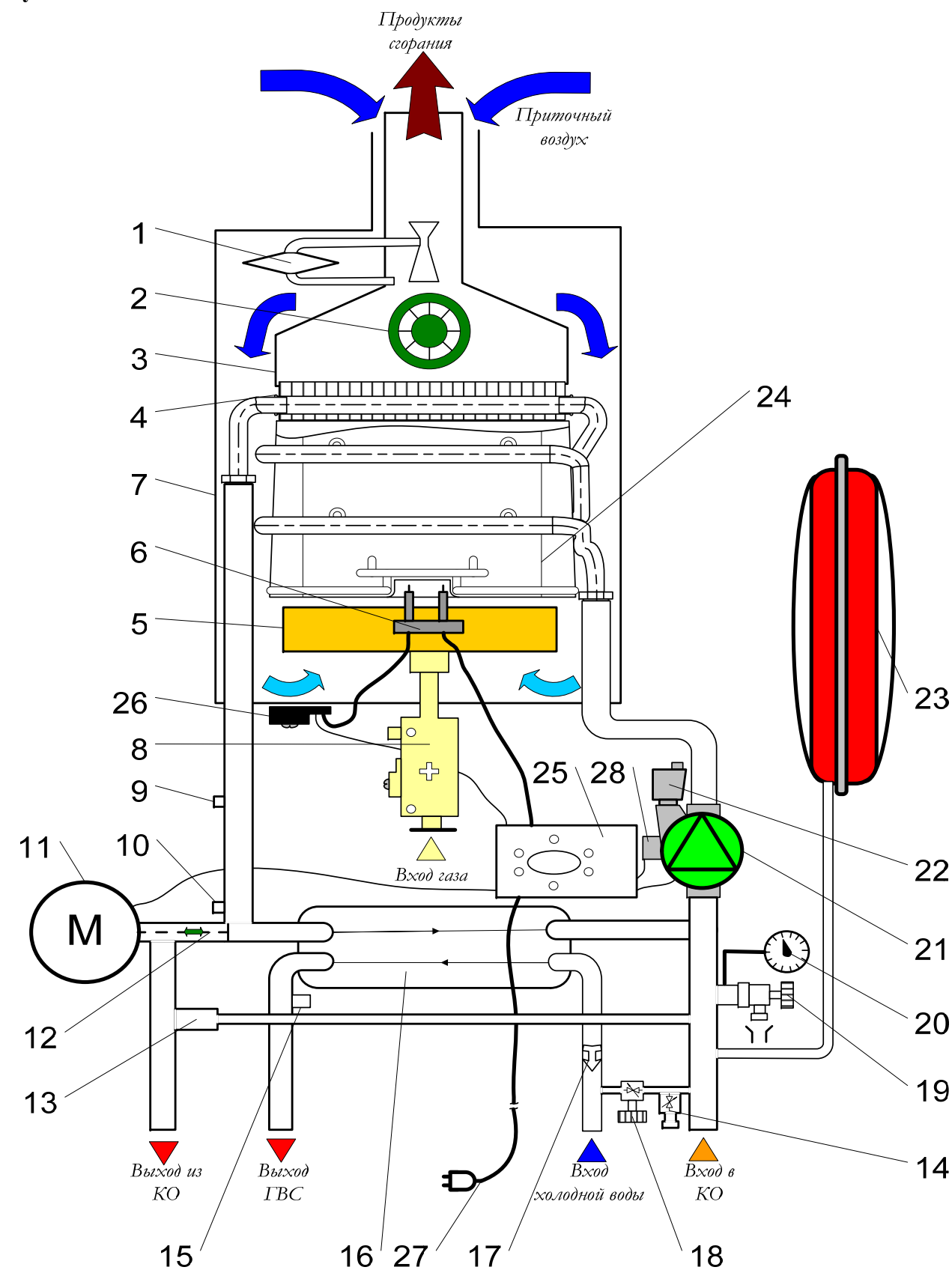


Рис.1. Функциональная схема

1 – прессостат воздушный; 2 - вентилятор; 3 – газоотводящее устройство; 4 – теплообменник первичный; 5 – блок горелочный; 6 – свеча ионизации и свеча розжига; 7 – камера герметичная; 8 – регулятор подачи газа; 9 - термореле; 10 - датчик температуры контура отопления; 11 – электродвигатель трехфазового клапана; 12 – клапан трехходовой; 13 - клапан байпаса; 14 - клапан дренажный; 15 – датчик температуры контура ГВС; 16 - теплообменник вторичный; 17 – датчик протока ГВС; 18 - кран подпитки контура отопления; 19 – клапан предохранительный; 20 - манометр; 21 - насос; 22 - клапан отвода воздуха; 23 – бак расширительный; 24 - камера сгорания; 25 – плата электронная; 26 – трансформатор розжига; 27 – кабель питания; 28 – датчик давления.

## 2. ОБЩИЕ ТРЕБОВАНИЯ К УСТАНОВКЕ КОТЛА

2.1. Котел должен устанавливаться в кухнях или других нежилых помещениях в соответствии с Проектом газификации и СНиП 42-01-2002.

Установка, монтаж, инструктаж владельца, профилактическое обслуживание, устранение неисправностей и ремонт производятся только квалифицированными специалистами уполномоченной сервисной организации, имеющей лицензию на данный вид деятельности.

2.1.1. При монтаже настоятельно рекомендуем установить перед котлом фильтры газа и воды, а также грязевик на обратной линии отопления.

2.1.2. После монтажа тщательно промойте всю систему отопления для удаления возможных посторонних частиц, которые могут помешать бесперебойной работе котла.

2.2. Перед вводом в эксплуатацию необходимо убедиться, что давление газа в газопроводе перед котлом находится в необходимых пределах (см. табл. 1). После присоединения газопровода к котлу необходимо провести проверку мест соединения на герметичность детектором утечки газа, а в случае его отсутствия – мыльным раствором. Для этого смочите места соединений мыльным раствором. Характерным признаком негерметичности соединения является появление мыльных пузырьков.

Присоединительный размер трубы подвода газа Ду20. Перед котлом необходимо установить запорную газовую арматуру.

### 2.3. Контур ГВС (горячего водоснабжения).

2.3.1. Рекомендуемый внутренний диаметр труб контура горячего водоснабжения Ду15.

2.3.2. Давление воды на входе в котел должно быть в пределах 0,02 – 0,6 МПа. Проток воды, необходимый для переключения в режим ГВС, должен быть не менее 2,5 л/мин.

2.3.3. Жесткость используемой воды способна влиять на эффективность работы теплообменника.

При высокой жесткости воды происходит отложение солей кальция во вторичном теплообменнике, что приводит к снижению коэффициента теплопередачи, а в конечном результате к отказу котла. Для предотвращения этого рекомендуется на линии водоснабжения перед котлом установить устройство для умягчения воды.

### 2.4. Контур отопления.

2.4.1. Рекомендуемый внутренний диаметр труб контура отопления Ду20. Не используйте трубы меньшего диаметра и с большим количеством гибов.

2.4.2. Предохранительный клапан встроен в котел. При повышении давления свыше 0,3 МПа срабатывает предохранительный клапан, и вода выводится в дренаж отдельным патрубком (в комплект поставки не входит).

**Запрещается устанавливать котел на улице.**

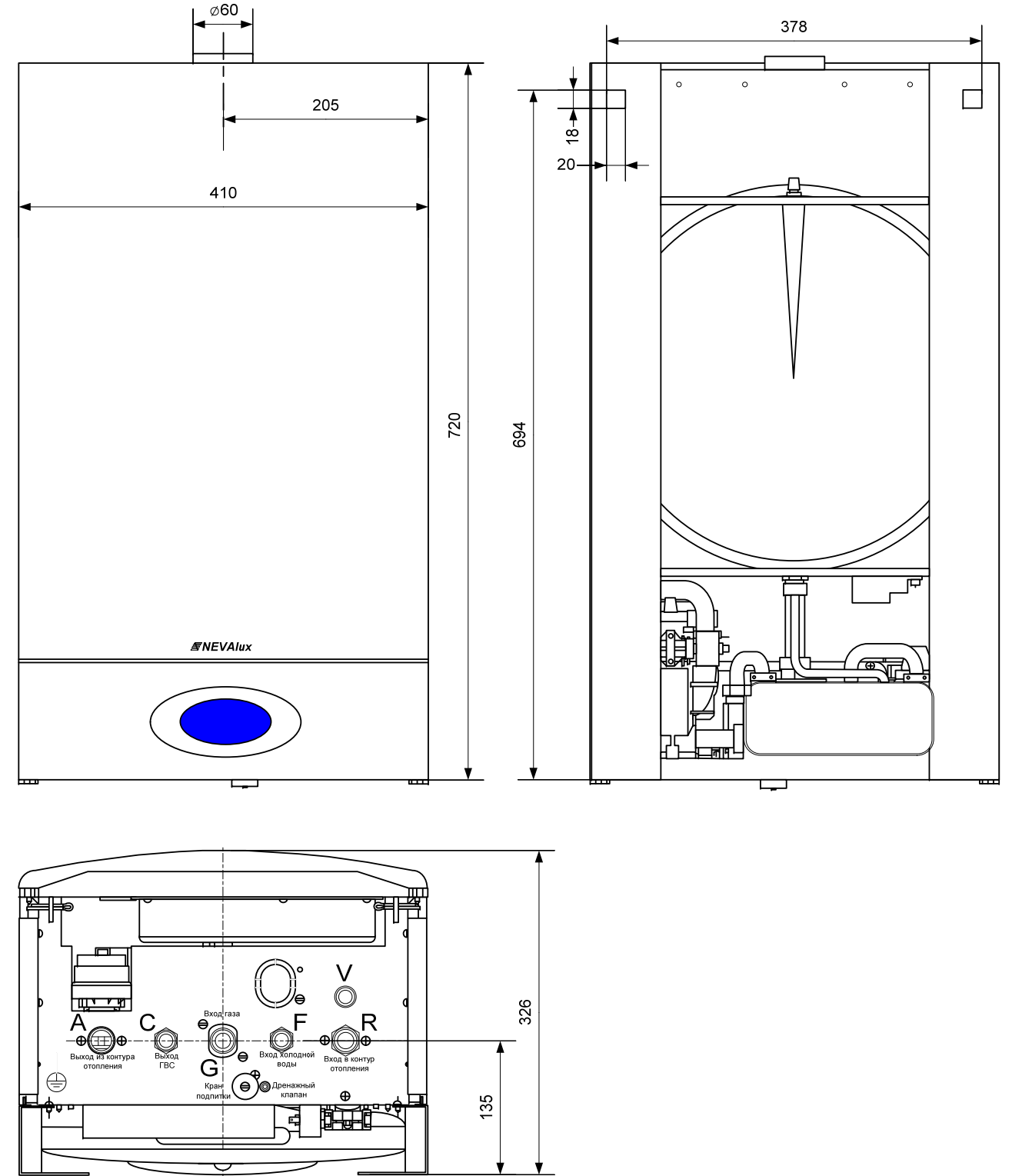
**Изготовитель не несет ответственности за неполадки, вызванные несоблюдением выше перечисленных требований.**

Город	Организация	Адрес	Телефон
		д.50-2.	
Москва	ООО «Люксория»	г. Москва, Б. Кисловский переулок, д.9, стр.1	(499) 746-52-73, (919) 104-94-73
Москва	ООО «ГазПроектСервис»	г. Москва, ул. Марии Поливановой, д. 9	646-09-20, факс 735-77-41, 901-532-29-22, 903-629-0800
Муром, Владимирская обл.	ИП Серкова Д.Д.	Владимирская обл., г. Муром, ул. Московская, д.1	(49243) 33-554
Нальчик	ИП Киселёв.А.В.	ул.Мальбахова 35	8-928-71-140-72
Новокубанск, Краснодарский край	ОАО «Новокубанскгаз»	Ул.Первомайская,178	(295) 317-33
Новороссийск, Краснодарский край	ООО "Стройгазсервис"	ул. Победы, 16	(8617) 610-328, 777-277
Нурлат, Республика Татарстан	ООО «Теплотехсервис»	ул. Козлова, д.3а.	
Орел	трест «Орелгоргаз»	Наугорское шоссе ,17	(4862) 41-80-93, 41-64-05
Оренбург	ОАО «Оренбургоблгаз»	ул. Самолётная, 79	(3532) 341-602, (3532) 341-607
Отрадная, Краснодарский край	ОАО «Отраднаярайгаз»	ул.Братская, 61	(86144) 335-42
Павловская, Краснодарский кр.	ОАО «Павловскаярайгаз»	ул. Преградная, 4	(86191) 316-93, 316-16, 310-04
Пенза	ООО «Метан»	ул. Рахманинова, 1А	
Пермь и Пермский край	ООО «Уралгазсервис»	Пермь ул.Карпинского 108 А	(342) 227-62-26, 215-59-58
Пермь, Кунгур	ООО «Дэсон Энергия Пермь»	Пермь ул.Лебедева 13 оф.121	(342) 266-06-12, факс 266-11-44
Петрозаводск	ООО «ВолховБытГаз»	ул. Варламова, 21 оф. 7	8-911-400-41-89
Петрозаводск	трест «Петрозаводскгоргаз» ОАО «Карелгаз»	ул. Пугейская, 7	740-461
Приморско-Ахтарск, Краснодарский кр.	ОАО «ПРИМОРСКО-АХТАРСКИЙ ГАЗ»	ул. Московская, 64	(86143) 2-17-45
Приморско-Ахтарск, Краснодарский кр.	ООО «Сантехсервис»	ул. Мира, 2	(86143) 2-00-29
Псков	ООО «Спецгазсервис»	Народная, 10 кв. 127	
Рассказово, Тамбовская обл	ИП Мякишев А.И	Куйбышевский презд 6	(47531) 22-4-99
Ростов, Ярославская область	ООО «Идеал Комфорт»	Ярославская область, г. Ростов, ул. Октябрьская, 47	(48536) 7-72-76, (915) 968-32-18
Ростов-на-Дону	ЗАО«Лебединский Торговый Дом»	ул.Днепропетровская,50 «В»	(863) 258-73-02, 252-16-89
Ростов-на-Дону	ООО «Оберон 95»	ул. Мясникова, д.54	(863) 227-74-70, 227-74-80
Рязань	ООО ТД «Жито»	г. Рязань, ул. Трудовая, д. 10	(4912) 25-07-95, 920-285-98-86, 910-636-92-19, 920-975-85-23
Рязань	ООО «ГазТехСтрой»	г.Рязань, ул.Ленинского комсомола, д.93	(4912) 90-23-06, 98-69-36, 75-35-36, 960-567-64-59
Самара	ООО «Техпрайс»	пр.Кирова, 2 стр. 3	
Самара	ООО «Технологии климата»	проезд Мальцева, 9 оф. 12а	(846) 342-13-92, 979-77-04, 972-40-06
Самара	ООО «Самара-Тепломонтаж»	ул. Физкультурная, 72-87	
Санкт-Петербург	ООО «Балтийская Газовая Компания»	ул. Проф Качалова, 3	(812) 321-09-09
Саранск	ИП Баймашкин М.Р.	ул. Коваленко, 30-33	(8342) 37-13-59, 8-961-099-98-98
Северик д., Псковская обл.	ООО «Газстройкомплект»	Псков, ул. Советская, 52 оф. 23	(8112) 75-32-52
Северская, Краснодарский кр.	ОАО "СЕВЕРСКАЯРАЙГАЗ"	Ул. Ленина,230	(86166) 256-85
Серов	ИП Засыпкин С.А.	г.Серов ул.Ленина 65	8-912-624-88-72
Славянск-на-Кубани, Краснодарский кр.	ОАО «Славянскгоргаз»	ул. Победы, 320	(86146) 440-01
Славянск-на-Кубани, Краснодарский кр.	маг. «Газовик» ИП Соломаха	ул. Ковтюха, 4/24	(918) 444-65-54

Город	Организация	Адрес	Телефон
Дмитров	ИП Морозов М.Г.	г. Дмитров, мкрн. ДЗФС, д. 38	(905) 565-24-59 (906) 766-79-57
Ейск, Краснодарский кр.	ООО "ЕЙСКГАЗСЕРВИС"	ул. Мичурина, 17/3	(86132) 533-92
Ейск, Краснодарский кр.	ТСЦ «Сантехгаз»	ул. Мичурина, 21	(86132) 20-284 68-355
Екатеринбург	ОАО «Екатеринбурггаз»	ул.Белинского 37	(343) 269-47-15
Железнодорожск, Курская обл.	ООО «Имидж»	Детский переулок 6	(47148) 4-59-66
Железнодорожск, Курская обл.	ООО «Контакт»	Черняховский проезд, 9	(47148) 3-19-93
Ижевск	ИП Черницын С.В.	ул. Азина, 4.	8-(3412) 93-91-00
Ижевск и Республика Удмуртия	ИП Белокрылов А.В.	ул. Пастухова, 11	60-92-99, 78-67-80
Йошкар-Ола	ООО «Марийскгаз»	ул. Эшпая, 145	8(362) 41-10-71
Казань	ООО «Роста»	ул.Лобачевского, д.3.	(843) 510-01-01, 292-28-38
Казань	ООО «Нева-Принт»	ул.2-я Газовая, д.14.	(843) 277-80-66
Казань	ООО «ТД Компания Альянс»	ул.Мира, д.45	(843) 230-12-09
Казань	ООО «КИП-СЕРВИС-ЦЕНТР»	Ул. Касаткина, д.15	(843) 295-45-35
Казань	ООО «Термо-Сервис»	ул.Р.Зорге, д.100	(843) 261-48-06, 249-45-01
Калининская, Краснодарский кр.	ОАО «КАЛИНИНСКАЯРАЙГАЗ»	ул. Привокзальная площадь	(86163) 21-9-40
Калуга	ООО «Техногаз-Сервис»	г. Калуга, ул. Декабристов, 15	(4842) 56-56-15, 59-11-75, 56-36- 97(мендж.), 960-525-7350
Калуга	ООО «Центргазбыт»	г. Калуга, ул. Достоевского, д. 32	(4842) 56-53-00, 56-49-49
Каменск-Уральский, Серов	ОАО «Уральские газовые сети»	г.Екатеринбург ул.Фрунзе 100а, оф.104	(343) 220 95 67
Камышин	ООО «Газ-Сервис»	ул. Камышинская, 73	8-921-305-38-44
Каневская, Краснодарский край	ИП Кудлай Н.В.	ул.Октябрьская,31	(86164) 65-495
Киров, Кировская область	ООО «Вятка – Евро – Газ»	г.Киров, ул.Базовая, д.8. Тел.	(8332) 25-19-83, 25-84-68
Кондопога	трест «Кондопогагоргаз» ОАО «Карелгаз»	Октябрьское шоссе, 1	(81451) 41-944
Кореновск, Краснодарский кр.	ОАО «КОРЕНОВСКРАЙГАЗ»	ул. Тимашевская, 1Б	(86142) 3-60-68
Котельнич, Кировская область	ОАО «Кировоблгаз»	ул.Зевахина, д.22	(242) 4-18-85, 4-05-51
Котлас, Архангельская обл.	ИП Вяткин А.С.	ул. Кедрова, 3 кв. 122	8-921-672-80-66
Кошино д, Смоленская обл.	ООО «Крим-Строй»	ул. Воробьева, 13	
Красноармейская, Краснодарский кр.	ОАО «КРАСНОАРМЕЙСКАЯ РАЙГАЗ»	ст. Полтавская, ул.Шевченко, 3	(86165) 3-10-46
Краснодар	ООО «Газтехника»	ул. Путевая, 5 оф.52	(861) 255-98-47
Краснодар	СЦ «Газтехник»	ул. Октябрьская, 34/2	(918) 311-72-98
Краснодар	ООО «Аква-Юг»	ул. Российская, 63	(861) 274-62-66
Краснодар	ЗАО КФ «Оргпищепром»	ул. Северная, 255 оф. 307	(861) 211-92-30
Краснодар	ООО «Краснодаргоргаз»	Индустриальная 68	(861) 268-84-86
Кропоткин, Краснодарский кр.	ОАО «КРОПОТКИНГОРГАЗ»	ул. 8 Марта, 127В	(86138) 5-20-57, 5-04-25
Крымск, Краснодарский кр.	ОАО «КРЫМСКРАЙГАЗ»	ул. Маршала Гречко, 10а	(86131) 235-95
Курган	ИП Мусиенко Ю.Ю	Курган ул. М.Горького 150	(83522) 53-23-53
Курганинск, Краснодарский кр.	ООО «Курганинскгазсервис»	ул. Мира, 109	(86147) 313-35, 310-11
Курск	«Курскгаз»	ул. Аэромная 18	(4712)50-46-34
Кушчевская, Краснодарский кр.	ОАО «Кушчевскаярайгаз»	ул. Луначарского, 104	(86168) 548-74
Лабинск, Краснодарский кр.	ООО «ПЛАМЯ»	ул. Воровского, 92	(86169) 7-41-84
Ленинградская, Краснодарский кр.	ИП Пимшин	ул. Советов 40 каб.8	(86145) 70-816
Лениногорск	ИП Вильданов Р.В.	ул.Инкубаторная,1А.	(5595) 9-05-31
Магнитогорск	«Теплотехника-БМ»	г.Магнитогорск ул.Ленинградская 8	(3519) 22-15-19
Майкоп, Республика Адыгея	ООО «Газкомплект-Сервис»	ул. Курганная, 704	(8772) 55-69-00, 52-76-33
Малое Погорелко с., Курганская область, Шадринский р-н	ИП Быков	г.Шадринск, ул.Исетская 117	(35253) 6-66-81
Мамадыш, Республика Татарстан	ИП Клинова Н.А.	ул. Набережная Вятки,	8-(5563) 3-57-77

### 3. УСТАНОВКА КОТЛА

3.1. Габаритные размеры котла приведены на рис. 2.



A - выход контура отопления G3/4; C – выход контура ГВС G1/2; G - вход газа G3/4; F - вход холодной воды G1/2; R - вход контура отопления G3/4 (обратка); V – штуцер предохранительного клапана –  $\varnothing 16/\varnothing 18$  мм.

Рис.2. Габаритные и присоединительные размеры котла

- 3.2. При установке оставьте свободное пространство не менее 150 мм с обеих сторон котла и не менее 200 мм снизу для облегчения последующего технического обслуживания.
- 3.3. Для крепления котла необходимо выбрать достаточно прочную стену (способную выдержать вес котла). Запрещается установка котла на стену из горючего материала (например, деревянную).
- 3.4. Выполняйте действия в следующем порядке:
- 3.4.1. Разметьте точки крепления котла, приложив к стене кронштейн из комплекта поставки, и просверлите отверстия (не забудьте, что котёл крепится вертикально). Закрепите в отверстиях дюбеля из комплекта поставки, установите на них кронштейн крепления котла.
- 3.4.2. Подготовьте соединительные трубы для подачи газа, подсоединения к контуру отопления и к системе водоснабжения.
- 3.4.3. Повесьте котел на кронштейн, закрепленный на стене.
- 3.4.4. Удалите заглушки с присоединительных труб.
- 3.4.5. Подключите котел к системам отопления и водоснабжения. Проверьте герметичность соединений.
- 3.4.6. Подключите котел к газопроводу. Проверьте отсутствие утечек газа.

#### 14. СЕРВИСНЫЕ ЦЕНТРЫ ПО ОБСЛУЖИВАНИЮ КОТЛОВ «NEVALUX»

Город	Организация	Адрес	Телефон
Анапа, Краснодарский кр.	ООО «Белый»	ул. Краснодарская, 32	(86133) 452-46
Анапа, Краснодарский кр.	«Хозяин 2» ООО "Экда лимитед"	ул. Парковая, 35	(86133) 529-96
Апшеронск, Краснодарский кр.	ОАО «Апшеронскрайгаз»	ул. Ворошилова, 78	(86152) 2-54-31, 2-15-75
Армавир, Краснодарский кр.	ООО «Ладгазсервис»	ул. Рассохина, 16	(86143) 3-64-73
Астрахань	ИП Савельев А.Б.	Кировский р-н пл.Свободы 43 «Б»	(8512) 49-15-19
Астрахань	ОАО «Астраханьгазсервис»		443-643, 443-648
Астрахань	ОАО «Астраханьгазсервис»	ул. Боевая, 124	(8512) 30-17-81
Афипский п., Краснодарский край Северский район	ИП Климов М.А.	ул.Фрунзе.8	8-918-047-70-88, 8-861-270-02-73
Балашов, Саратовская обл.	ИП «Атапин П.Т.»	ул. Пугачёвская, 336	(8454) 54-35-42
Белореченск, Краснодарский кр.	маг. «Кочегар» ИП Волгин	ул. Мира, 85	(918) 491-98-27
Белореченск, Краснодарский кр.	ОАО "Белореченскрайгаз"	Ул.Коммунальная,2	(86155) 244-18
Березники, Чусовой, Губаха, Соликамск, Пермский край	ООО Таис	Пермский край, г. Березники ул.Березниковская 63	(3424) 26-36-66, 8-908-24-23-500
Боровичи, Новгородская обл.	ОАО «Новгородоблгаз» трест «Боровичимежрайгаз»	ул. Транзитная, 18	(81664) 48-251
Брюховецкая, Краснодарский кр.	ОАО «Брюховецкаярайгаз»	ул. Димитрова, 95	(86156) 325-94
Брянск	ИП Герасимов А.А. "Современный Дом"	г. Брянск пр-т Московский д.99	(4832) 58-01-01, 58-00-03, 75-82-78
Брянск	ООО «Рембыттехника»	г. Брянск, пр-т Ленина, д.67, оф. 227	(4832) 64-96-35
Брянск	ПУ «Брянскмежрайгаз»	г. Брянск, ул. Щукина, 58	(4832) 411-800
Бугульма	ИП Вильданов Р.В.	ул.Гончарова, 10.	8-960-0-63-00-63
Бугульма, Республика Татарстан	ООО «Итера»	ул. Льва Толстого 2-35	8-(85594) 22-232
Валуйки Белгородская обл	ООО «Восток Газ»		(47236) 3-01-44
Великий Новгород	ООО «ГазСтандарт»	ул. Германа, 29	
Великий Новгород	ООО «Новгородская газовая компания»	ул. Михайлова, 3	
Верхнерусское с., Ставропольский край, Шпаковский район	З.А.О. «Ставропольстройопторг»	заезд Тупиковый,4	(865-2) 95-36-11
Владимир	ООО «Аванпост»	г. Владимир ул. Б. Московская, 67	(4922) 3-222-10, 906-613-04-15, 905-142-27-68, 905-648-70-90
Волгоград	ООО "РБТ" Кузнецов.В.В.	ул. Полоненко д.20	(8442) 50-00-20, 50-00-30
Волгоград	ООО «Ремгаз-В»	ул. Электролесовская, д.42/1	8-917-833-11-40 8-905-334-06-05
Волжский	ООО «АЛАН-Сервис»	ул.Пушкина д.7	(8443) 39-46-94
Вологда	ООО «ТГК-Проф»	ул. Некрасова, 68	(8172) 54-89-91, 54-89-92
Воронеж	ООО «Техногазсервис»	Московский пр., 6 б	(4732) 46-40-11
Воронеж	ООО «АКИ СТРОЙГАЗ»	Мошиностроителей 8	(4732) 77-49-99
Воскресенск	ИП Никитин А.И.	г. Воскресенск, ул. Некрасова, д. 15, пав. 4	(496) 441-17-42, (926) 541-98-35
Выселки, Краснодарский край	ОАО «Выселкирайгаз»	Ул.Димитрова,20	(86157) 7-32-84
Геленджик	ИП Стороженко А.А.	мрн.Северный 177 кв.78	(918) 45-528-32
Геленджик, Краснодарский кр.	ООО «Газовая Техника»	ул. Жуковского, 16	(86141) 347-85
Горнозаводской р-н Чел. Обл.	ООО «Уралспецмонтажсервис»	г. Златоуст, пр. Гагарина, 8-я линия 14	(35136) 6 79 22
Горнозаводской р-н Чел. Обл.	ООО «Злат-термо»	г.Златоуст ул.40 лет Победы 50	(35136) 62 30 88, 62 38 07
Горячий Ключ, Краснодарский кр.	ОАО «Горячий Ключгоргаз»	ул.Ярославского, 156	(86159) 460-33
Гулькевичи, Краснодарский кр.	ОАО «ГУЛЬКЕВИЧИРАЙГАЗ»	ул.50 лет ВЛКСМ, 26	(86160) 5-41-76
Гусь-Хрустальный, Владимирская обл.	ООО «Трансавтоинвест-М»	Владимирская обл., г. Гусь-Хрустальный, ул. Октябрьская, д.57, оф. 26	(49241) 3-58-49, 3-51-22, 905-056-1914



13.7 При обнаружении недостатков в работе котла потребитель имеет право обратиться к продавцу с письменным требованием о ремонте, замене и возврате котла. При этом к заявлению должны быть приложены оригиналы следующих документов:

- а) кассовый чек на приобретение котла;
- б) гарантийный талон;
- в) руководство по эксплуатации;
- г) технический акт, подтверждающий наличие недостатков с подробным описанием неисправностей.

13.8. Гарантийный ремонт котла производится специалистами уполномоченного сервисного центра, имеющими лицензию на данный вид деятельности.

13.9. Срок службы котла не менее 12 (двенадцати) лет.

13.10. При покупке котла покупатель должен проверить отсутствие повреждений и комплектность аппарата, получить «Руководство по эксплуатации» с отметкой и штампом магазина о продаже в талонах на гарантийный ремонт.

13.11. При отсутствии в гарантийных талонах штампа магазина с отметкой даты продажи котла гарантийный срок исчисляется со дня его выпуска предприятием-изготовителем.

13.12. При ремонте котла гарантийный талон и корешок к нему заполняются производящим ремонт специалистом, при этом гарантийный талон изымается. Корешок гарантийного талона остается в руководстве по эксплуатации.

13.13. Изготовитель не несет ответственность за неисправность котла и не гарантирует безотказную работу котла в случаях:

- а) несоблюдения Потребителем правил установки и эксплуатации;
- б) не проведения Потребителем технического обслуживания котла в установленный настоящим «Руководством» срок (не реже одного раза в год);
- в) несоблюдения Потребителем, торгующей или транспортной организацией правил транспортировки и хранения котла;
- г) ввода в эксплуатацию или ремонта котла организациями или лицами, не имеющими лицензии на данный вид деятельности;
- д) использования изделия не по назначению.

13.14. Обязательным условием нормального функционирования котла является использование стабилизатора электрического напряжения. При установке котла специалист сервисного центра в обязательном порядке вносит в гарантийный талон сведения о производителе, марке и модели стабилизатора электрического напряжения, либо информацию об отсутствии стабилизатора электрического напряжения. При этом возможный выход из строя платы электронной не является гарантийным случаем и не может рассматриваться, как наличие недостатка в работе котла.

13.15. Промывка и замена узлов гидравлической и газовой систем в случае их засорения не входит в перечень гарантийных услуг и выполняется за дополнительную плату абонента. На рекламацию данные узлы не принимаются

Адрес завода - изготовителя: ОАО «Газаппарат»,  
192019, Санкт-Петербург, ул. Проф. Качалова, д. 3  
тел. (812) 567-60-54

## 4. МОНТАЖ ДЫМОХОДА

4.1. Аппарат имеет канал забора воздуха для горения и канал отвода продуктов сгорания, что позволяет не использовать воздух из помещения.

4.2. Используя различные комплектующие, вы можете присоединить коаксиальную трубу (рис. 3) или две отдельные трубы к верхней части настенного котла с последующим выводом их из помещения (рис. 4). При этом трубы должны удовлетворять следующим требованиям:

- Труба должна быть изготовлена из материала, стойкого к механическим деформациям, неподверженного коррозии, и полностью герметична. Она также должна быть защищена от перегрева, от возгорания и от замерзания.
- Соединения дымоотводящей трубы должны быть изготовлены из термостойкого и неподверженного коррозии материала.
- Дымоотводящая труба должна устанавливаться в доступном для обслуживания месте, чтобы, в случае повреждения трубы, не было препятствий для устранения утечки дыма.

### 4.2.1. Монтаж коаксиального дымохода

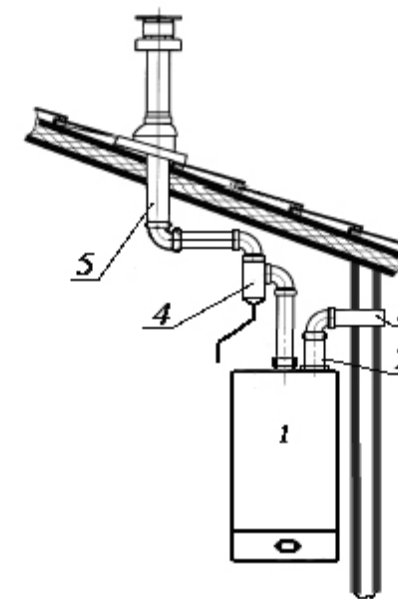
Присоединение коаксиальной трубы к котлу производится с помощью присоединительного комплекта (КНГ 714016810), который включает в себя коаксиальный отвод 90°, крепежный зажим и прокладку (рис. 3). При необходимости можно использовать присоединительный комплект с отводом 45° (КНГ 714017810). При использовании коаксиальных труб необходимо дополнительно учитывать следующее:

- Уклон горизонтального участка дымоотводящей трубы должен составлять 3° в сторону улицы или конденсатосборника.
- Максимально допустимая длина трубы составляет 3 м. Каждый отвод 90° (кроме установленного на выходе из котла) равноценен 1 м трубы, каждое колено 45° – 0,5 м трубы.

В местах поворотов трубы используйте отводы. Количество поворотов на 90° не должно превышать трех (включая отвод на выходе из котла).

Для приобретения необходимых частей и деталей дымохода свяжитесь с ближайшим сервисным центром (см. раздел 14).

### 4.2.2. Монтаж отдельного дымохода



- 1 – котел; 2 – переходник; 3 – труба забора воздуха Ø80 мм; 4 – конденсатосборник;  
5 – дымовая труба Ø80 мм.

Рис. 4. Монтаж отдельного дымохода



Рис. 3. Монтаж коаксиального дымохода

При установке отдельных труб их суммарная максимальная длина не должна превышать 35 м. Каждый отвод 90° равноценен 0,5 м трубы.

В случае большой длины дымоотводящей трубы и возможного образования в ней конденсата, перед котлом необходимо устанавливать конденсатосборник 4 (см. рис. 4). Уклон горизонтальных участков дымоотводящей трубы должен быть не менее 3° в сторону конденсатосборника.

Подсоединение отдельных труб к котлу (рис. 5) производится с помощью переходного комплекта (КНГ 714061510, в комплект поставки котла не входит). Конструкция переходного комплекта обеспечивает регулировку количества поступающего на горение воздуха при помощи поворотного шибер. Положение шибер зависит от длины труб. Настройка производится при помощи газоанализатора. Поворачивая шибер, уменьшают количество подаваемого на горение воздуха до тех пор, пока газоанализатор не зафиксирует повышение уровня СО в дымовых газах. После этого необходимо слегка повернуть шибер в обратную сторону и зафиксировать.

Конструкция котла обеспечивает возможность установки трубы забора воздуха как с левой, так и с правой стороны от дымоотводящей трубы.

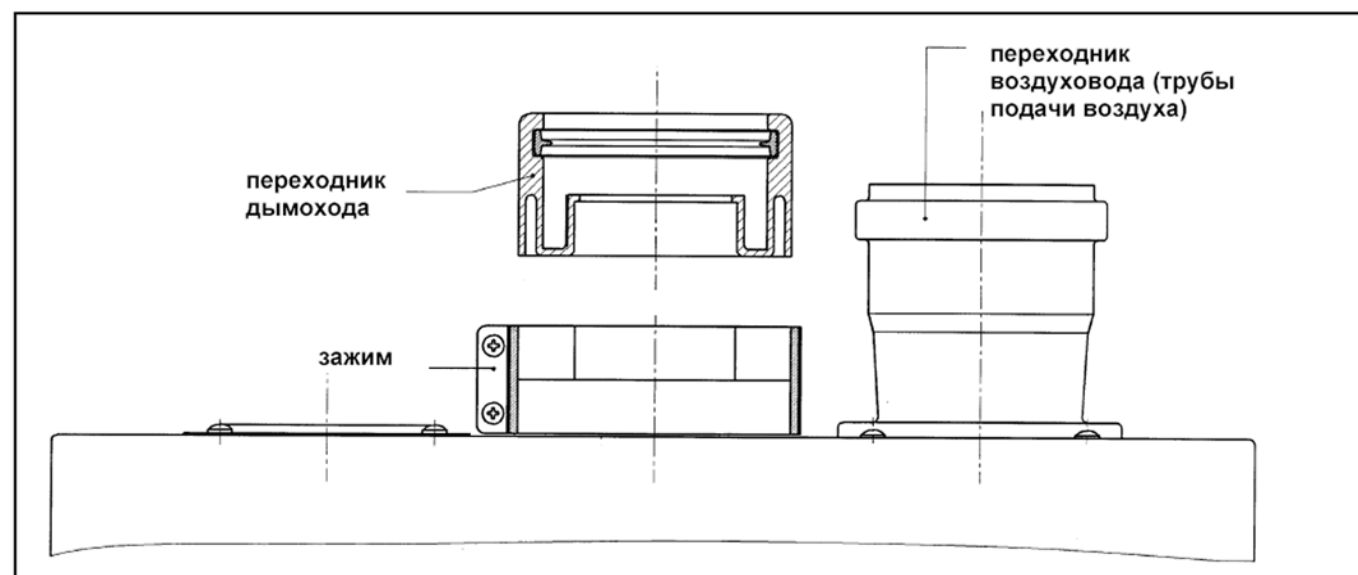


Рис. 5. Подсоединение отдельных труб к котлу

## 5. ЭЛЕКТРИЧЕСКИЕ СОЕДИНЕНИЯ

5.1. Схема электрических соединений представлена на рис. 6.

5.2. Котел должен быть подключен к сети с напряжением 220 В/50 Гц и иметь надежное заземление.

Силовые провода и провод заземления должны быть подсоединены надлежащим образом.

5.3. Заземление котла должно проводиться с выполнением всех предписанных требований для обеспечения электробезопасности.

**Запрещается использовать газо- и водопровод, а также батареи отопления для заземления.**

5.4. Сечение кабелей электрической проводки должно соответствовать потребляемой мощности котла (см. табл. 1).

5.5. При подсоединении комнатного регулятора температуры строго следуйте руководству по его установке.

Для обеспечения устойчивой и бесперебойной работы котла, а также предотвращения его выхода из строя в результате скачков напряжения в сети, мы настоятельно рекомендуем подключать питание котла только через стабилизатор напряжения.

### **Внимание:**

Любые действия, не соответствующие выше приведенным в руководстве по установке, не только могут вывести из строя котел, но и создать опасность для жизни.

## 11. ПРАВИЛА ХРАНЕНИЯ

11.1. Котел должен храниться и транспортироваться в упаковке только в положении, указанном на манипуляционных знаках.

11.2. Котел должен храниться в закрытом помещении, гарантирующем защиту от атмосферных и других вредных воздействий при температуре воздуха от 0 °С до +40 °С и относительной влажности не более 98 %.

11.3. При хранении котла более 12 месяцев, последний должен быть подвергнут консервации по ГОСТ 9.014.

11.4. Отверстия входных и выходных патрубков должны быть закрыты заглушками или пробками.

11.5. Котлы следует укладывать не более чем в пять ярусов при складировании в штабеля и транспортировании.

## 12. СВИДЕТЕЛЬСТВО О ПРИЕМКЕ

### Котел отопительный настенный двухконтурный с принудительной циркуляцией теплоносителя

NEVALUX-8224 (ТУ 4931-025-00153413-2006)

заводской номер \_\_\_\_\_ признан годным для эксплуатации.

Котел отрегулирован на \_\_\_\_\_ газ.  
природный / сжиженный

Дата изготовления \_\_\_\_\_

Штамп ОТК

## 13. ГАРАНТИЙНЫЕ ОБЯЗАТЕЛЬСТВА

В случае самостоятельной установки котла потребителем или иным лицом, не имеющим действующее лицензию на право проведения работ с данной моделью, гарантийный срок не устанавливается.

13.1. Предприятие - Изготовитель (предприятие) гарантирует безотказную работу котла при наличии проектной документации на его установку и при соблюдении Потребителем правил хранения, монтажа, эксплуатации и технического обслуживания, установленных настоящим «Руководством по эксплуатации».

13.2. Гарантийный срок эксплуатации котла составляет 1 (один) год со дня продажи через розничную торговую сеть или со дня получения потребителем (для вне рыночного потребления);

13.3. Кассовый чек об оплате покупки котла прикрепляется стиплером к руководству;

13.4. После монтажа котла сервисный центр выдает потребителю гарантийный талон, в котором указывается фамилия и инициалы специалиста и дата установки;

13.5. При покупке котла в кредит необходим график платежей, в котором указать: «С графиком платежей и суммой, подлежащей к выплате, ознакомлен и согласен. Дата, подпись и расшифровка подписи потребителя»;

13.6. Гарантийный ремонт котла производится уполномоченными сервисными центрами, имеющими лицензию на данный вид деятельности в срок не более 45 (сорока пяти) дней с момента передачи котла по акту. Датой окончания ремонта считается дата направления потребителю уведомления об окончании ремонта (в т. ч. по телефону);

Код неисправности	Неисправность	Причина неисправности	Устранение неисправности
05	Сбой датчика температуры контура отопления. Котел не работает ни в режиме отопления, ни в режиме ГВС.**	Неисправен датчик температуры контура отопления.	Заменить датчик температуры.
		Нарушение электрической цепи датчик температуры – блок управления.	Проверить электрическую цепь и контакты.
06	Сбой датчика температуры ГВС. Котел продолжает работать только в режиме отопления. При переключении на ГВС котел останавливается**	Неисправен датчик температуры ГВС.	Заменить датчик температуры ГВС.
		Нарушена электрическая цепь датчик температуры ГВС – блок управления.	Проверить электрическую цепь и контакты.
07	Обрыв катушки модулятора газового клапана. Котел не работает.**	Обрыв катушки модулятора газового клапана.	Заменить газовый клапан.

\* После устранения неисправности необходимо нажать кнопку К6 «RESET» (см.рис. 8).

\*\* После устранения неисправности котел запускается автоматически.

## 10. ПРОЧИЕ НЕИСПРАВНОСТИ

Табл. 3

Неисправность	Причина	Способ устранения
Отсутствие искры для розжига.	Неисправна или плохо установлена свеча розжига	Правильно установить свечу или заменить ее.
	Ненадежный контакт между клеммой и проводом розжига.	Проверить контакт клеммы с проводом розжига.
	Загрязнен электрод розжига.	Протрите электрод от пыли и обезжирьте.
Котел не включается.	Отсутствие газа.	Провести соответствующие проверки (входящего газа, наличия воды, наличия электропитания).
	Отсутствие воды.	
	Отсутствие электричества.	
	Засорены сопла горелки.	Прочистить сопла.
	Наличие воздуха в газовом контуре. (Может случаться после продолжительного бездействия).	Несколько раз включить котел в работу до самоустранения ошибки.
	Перегорел предохранитель.	Заменить предохранитель на плате контроллера.
	Сработал датчик перегрева контура отопления.	Проверить работу насоса. Если насос работает, проверить датчик.
Хлопки в горелке.	Дефектный газовый клапан.	Починить или заменить клапан.
	Деактивированный котел.	Повторно включить котел.
	Проблемы в подаче газа.	Проверить давление газа перед котлом.
	Загрязненная горелка.	Проверить и прочистить горелку.
Запах газа.	Недостаточная подача воздуха.	Прочистить горелку.
	Плохая регулировка пламени.	Проверить расход газа и давление газа перед горелкой.
		Протечка газа.
Малый выход горячей воды или ее отсутствие.	Недостаточное давление воды на входе.	Увеличить давление с помощью установки дополнительного насоса на входе.
	Засоренный водяной фильтр.	Снять и прочистить фильтр на линии ГВС.
	Теплообменник с частично или полностью закупоренными трубами.	Прочистить трубки теплообменника.
Холодные радиаторы зимой.	Задана слишком низкая температура отопления или датчик перегрева неисправен.	Установить более высокую температуру отопления или заменить термодатчик.
	Заклинивание ротора насоса.	Снять винт спереди на насосе и повернуть шпindel отверткой вручную.
Горячие радиаторы летом.	Зимний режим отопления	Установить летний режим
Пламя горелки не стабилизируется (горит и тухнет)	Неисправна труба забора воздуха (отсутствует герметичность соединений)	Необходимо проверить целостность трубы забора воздуха

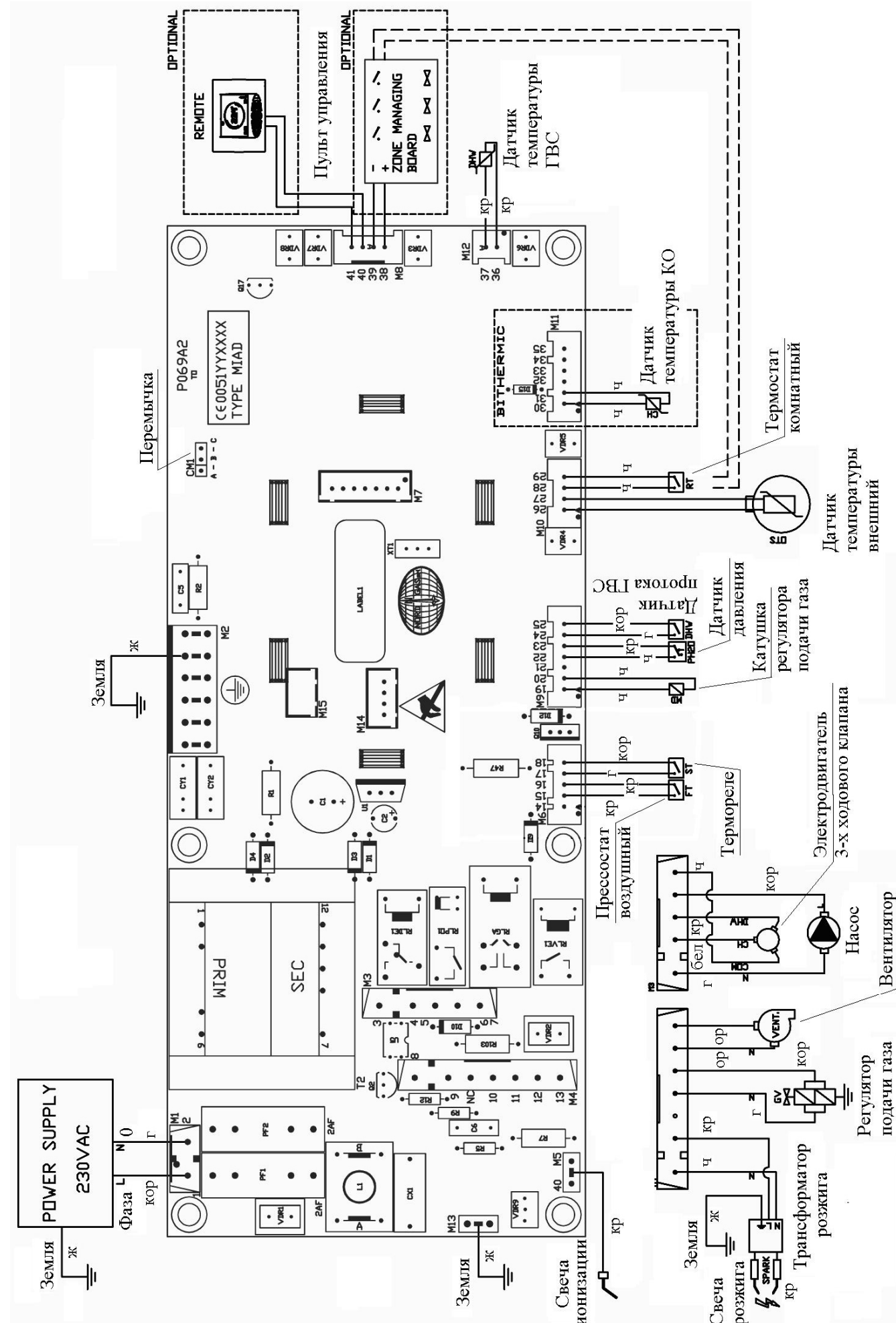


Рис. 6. Схема электрических соединений

## 6. ПРОБНЫЙ РОЗЖИГ КОТЛА

### 6.1. Заполнение водой контура отопления

- 6.1.1. Освободите автоматический воздушный клапан 22 (см. рис. 1), слегка отвернув его колпачок.
- 6.1.2. Откройте клапан подпитки котла 18, кран подачи холодной воды на линии ГВС перед котлом и краны на прямой и обратной линиях контура отопления перед котлом (при наличии).
- 6.1.3. Закройте клапан подпитки котла 18, как только давление в контуре отопления достигнет 0,15 МПа (показания манометра 1,5 бар).
- 6.1.4. Включите котел, не открывая газовый вентиль, насос включится и начнется удаление воздуха из системы отопления. При этом давление в контуре отопления может снизиться до 0,1 МПа.
- 6.1.5. Повторите действия по п.п. 6.1.2- 6.1.4 до тех пор, пока давление в контуре не стабилизируется на уровне 0,15 МПа, что будет свидетельствовать о полном удалении воздуха.
- 6.2. Пробный розжиг настенного котла должен осуществляться квалифицированными специалистами.
- 6.3. Перед пробным розжигом котла убедитесь в следующем:

- установка котла произведена в соответствии с требованиями, изложенными в разделах 2-5;
- система заполнена водой (давление 0,15 МПа);
- открыты краны на прямой и обратной линиях контура отопления;
- тип потребляемого газа соответствует указанному в инструкции;
- отсутствуют утечки газа и воды;
- предохранительный клапан 19 (см.рис. 1) не перекрыт;
- труба удаления продуктов сгорания и забора воздуха для горения соответствует предписанным требованиям;

- напряжение в сети составляет 220 В, частота 50 Гц, электрические соединения выполнены правильно и произведено заземление котла;
- если котел не эксплуатировался в течение долгого периода времени, проверьте, не заблокирован ли циркуляционный насос. Это может быть произведено следующим образом:

-убедитесь, что питание котла отключено, затем при помощи отвертки открутите заглушку насоса (при этом, если система отопления заполнена, будет вытекать небольшое количество воды) и проверните его несколько раз туда и обратно (рис. 7). Плотно закрутите заглушку.

6.4. Произведите пуск котла (см. раздел 8) в режиме «отопление/ГВС» (зимний режим).

6.5. Проверьте максимальное и минимальное давление газа в коллекторе горелки (природный газ: максимальное – 105 мм вод. ст., минимальное – 15 мм вод. ст.; сжиженный газ: максимальное – 250 мм вод. ст., минимальное – 30 мм вод. ст.).

6.6. Имеется дополнительная возможность регулирования минимальной и максимальной мощности котла в режиме отопления, используя функцию программирования параметров платы контроллера (см. раздел «Руководство пользователя»).

**Внимание! Настройку регулятора подачи газа или перевод котла с одного вида газа на другой должны производить только квалифицированные специалисты уполномоченных сервисных организаций, имеющих лицензию на данный вид деятельности.**

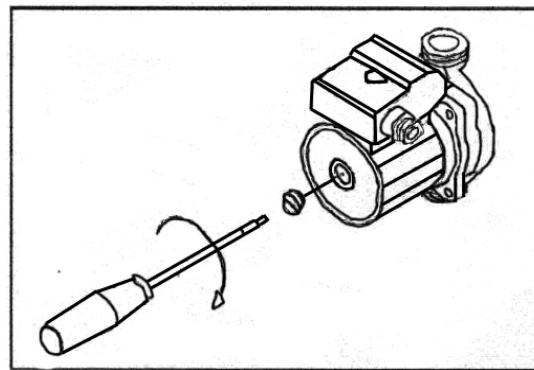






Рис. 7. Проверка циркуляционного насоса

## 9.3. Аварийные коды, предупреждающие о сбоях в работе котла




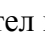
Код неисправности	Неисправность	Причина неисправности	Устранение неисправности
01	Неполадки, связанные с неудачным розжигом, или неисправность, возникшая во время работы контура отопления. Котел не работает.*	Нарушения подачи газа	Проверить наличие и давление газа на входе в газовый узел котла. Нажать на кнопку RESET
		Неисправен электрод розжига, нарушена электрическая цепь электрода, неправильный зазор между электродом розжига и секцией горелки.	Заменить электрод, проверить электрическую цепь и контакты, выставить правильный зазор (4..5 мм).
		Неисправен электрод датчика ионизации, нарушена электрическая цепь электрода, неправильный зазор между электродом датчика ионизации и секцией горелки	Заменить электрод, проверить электрическую цепь и контакты, выставить правильный зазор (3..4 мм).
		Неисправен трансформатор розжига или нарушена электрическая цепь запального трансформатора.	Проверить и при необходимости заменить трансформатор розжига, проверить электрическую цепь и контакты разъемов на трансформаторе и в блоке управления.
		Засорена горелка.	Очистить горелку и сопла.
		Отсутствие пламени в результате не срабатывания газового клапана.	Проверить наличие контакта в разьеме клапана, в блоке управления. При необходимости заменить клапан.
		Наличие воздуха в контуре отопления.	Открыть клапан отвода воздуха на насосе. В случае засорения клапана, прочистить его.
02	Перегрев теплоносителя. Котел не работает.*	Сработал датчик перегрева теплоносителя.	Выяснить и устранить причину перегрева теплоносителя.
		Неисправен датчик перегрева теплоносителя.	Проверить датчик перегрева (замкнут при температуре до 95 °С).
		Нарушена электрическая цепь датчика перегрева теплоносителя.	Проверить электрическую цепь и контакты.
03	Отсутствие тяги. Котел не работает.*	Засорен дымоход или канал притока воздуха.	Выяснить причину и устранить ее. Прочистить трубы.
		Повреждены подводящие трубки воздушного прессостата.	Заменить трубки
		Нарушение электрической цепи воздушного прессостата. Неисправен воздушный прессостат.	Проверить целостность цепи и контакты в соединениях. Заменить прессостат.
		Поврежден вентилятор (сгорела обмотка двигателя, заклинил подшипник, заклинена крыльчатка, нарушена электрическая цепь питания вентилятора).	Проверить целостность цепи и контакты в соединениях, заменить вентилятор.
04	Недостаток воды или недостаточное давление воды в контуре отопления. Котел не включается.**	Недостаток воды в отопительной системе.	Долить теплоноситель в контур отопления до рекомендованного давления (см. п.9.1.2).
		Воздушная пробка в насосе или контуре отопления.	Открыть автоматический воздушный клапан в котле и удалить воздух из системы отопления.
		Засорен фильтр (грязевик) в контуре отопления.	Прочистить фильтр.
		Неисправен или неправильно установлен клапан байпаса.	Проверить и при необходимости заменить клапан.
		Отказ насоса.	Заменить насос
		Отказ датчика давления воды в контуре отопления.	Заменить датчик.
		Нарушена электрическая цепь между датчиком давления и платой контроллера	Проверить контакты разъемов в блоке управления и на датчике, проверить электрическую цепь датчика.
		Отказ реле включения насоса на плате контроллера	Заменить реле или всю плату контроллера

3. Если котел подключен к системе «теплый пол», не задавайте температуру отопления выше 45 °С во избежание дискомфорта.
4. При открытии крана на линии водоснабжения, котел автоматически переключается в режим ГВС (индикатор  мигает). Регулирование температуры горячей воды производится кнопками K1 «+» и K2 «-». Диапазон температур горячей воды 30 – 60 °С.
5. При закрытии крана на линии водоснабжения, котел автоматически переключается в режим отопления.

#### 8.2.2. Перевод котла из зимнего режима в летний режим.

1. Нажимайте кнопку K5 до тех пор, пока символ  не исчезнет с дисплея, а символ  останется гореть.
2. При работе котла в летнем режиме и отсутствии протока воды в линии ГВС котел находится в ждущем режиме, а при появлении протока воды разжигается и работает в режиме ГВС (символ  мигает).

#### 8.2.3. Перевод котла из летнего режима в зимний режим.

1. Нажимайте кнопку K5 до тех пор, пока оба символа  и  отобразятся на дисплее.
2. Котел перейдет в зимний режим «Отопление/ГВС».
3. При работе котла в зимнем режиме символ  мигает при работе котла в режиме отопления, символ  мигает при работе в режиме ГВС. Если котел находится в ждущем режиме, оба символа горят постоянно.

**Внимание:** зимой, если Вы не используете котел в течение непродолжительного времени, автоматически включается функция антизамерзания. Для использования данной функции, должны быть выполнены следующие три условия:

1. Система отопления должна быть заполнена теплоносителем под давлением, указанным в данном руководстве (~0,15 МПа (1,5 Бар)).
2. Котел должен быть подключен к электрической сети.
3. Подача газа должна быть включена.

## 9. ОБСЛУЖИВАНИЕ КОТЛА

### 9.1. Сезонные проверки

- 9.1.1. Мы настоятельно рекомендуем вам для проверки котла приглашать квалифицированного специалиста (минимум раз в год).
- 9.1.2. Давление в системе отопления должно составлять 0,1- 0,15 МПа. Для повышения давления добавьте в систему воды с помощью клапана подпитки.
- 9.1.3. Устройства безопасности, перечисленные в п. 1.1, должны работать без сбоев.
- 9.1.4. Сопла горелки и главный теплообменник по мере надобности необходимо прочищать.
- 9.1.5. Расширительный бак должен содержать воздух под давлением 0,1 МПа.
- 9.1.6. Газовая система, система водоснабжения и контур отопления должны быть герметичны.
- 9.1.7. Системы забора воздуха для горения и отвода продуктов сгорания должны проверяться на возможность утечек.
- 9.1.8. Проток воды в системе ГВС должен быть достаточным для включения горелки.
- 9.1.9. Проверьте, не засорена ли система отопления.
- 9.1.10. Не меняйте без необходимости воду в контуре отопления, это позволит уменьшить образование накипи в первичном теплообменнике.
- 9.1.11. Перед предстоящим длительным простоем котла в зимнее время необходимо слить воду из системы отопления, во избежание повреждения трубопроводов при ее замерзании.

### 9.2. Уход за котлом

- 9.2.1. Аппарат следует содержать в чистоте, для чего необходимо регулярно удалять пыль с верхней поверхности аппарата, а также протирать облицовку сначала влажной, а затем сухой тряпкой. В случае значительного загрязнения, сначала протирать облицовку мокрой тряпкой, смоченной нейтральным моющим средством, а затем сухой тряпкой.
- 9.2.2. Запрещается применять моющие средства усиленного действия и содержащие абразивные частицы, бензин или другие органические растворители для очистки поверхности облицовки и пластмассовых деталей.
- 9.2.3. Даже если котел функционирует нормально, регулярно проверяйте систему отопления на герметичность (не должно быть видимых потеков, показания манометра котла после удаления воздуха из системы не должны быть менее 1 бар).

## 7. МЕРЫ БЕЗОПАСНОСТИ

7.1. В целях собственной безопасности и во избежание выхода котла из строя запрещается:

- ✓ самостоятельно устанавливать и запускать котел в работу;
- ✓ пользоваться котлом неисправном дымоходе;
- ✓ пользоваться неисправным котлом;
- ✓ самостоятельно разбирать и ремонтировать котел;
- ✓ вносить изменения в конструкцию котла;
- ✓ прикасаться во время работы котла к трубе отвода продуктов сгорания, т.к. температура нагрева этой трубы может достигать 100 °С.

7.2. Во избежание отравления угарным газом, помещение, в котором устанавливается котел, должно иметь общеобменную вентиляцию, обеспечивающую воздухообмен в этом помещении не менее однократного (один объем помещения в м<sup>3</sup> в час).

7.3. При длительном простое котла в зимнее время необходимо слить воду из котла и системы отопления.

7.4. Не храните в помещении, в котором установлен котел, легковоспламеняющиеся и летучие вещества (бензин, растворители и т. п.).

7.5. При нормальной работе котла и при исправном газопроводе в помещении не должно ощущаться запаха газа.

ЕСЛИ ВЫ ПОЧУВСТВОВАЛИ ЗАПАХ ГАЗА:

- ✓ закройте кран подачи газа, находящийся на газопроводе перед котлом;
- ✓ откройте окна и двери для проветривания помещения, обеспечив максимальный приток свежего воздуха;
- ✓ не включайте и не выключайте электрический свет или какие-либо электроприборы;
- ✓ не пользуйтесь открытым огнем (зажигалками, спичками и т.п.);
- ✓ не курите;
- ✓ немедленно вызовите аварийную службу газового хозяйства по тел. **04**.

7.6. При обнаружении неисправности в работе котла необходимо обратиться в уполномоченный сервисный центр и до устранения неисправностей котлом не пользоваться.

7.7. Пользование неисправным котлом или невыполнение вышеуказанных правил эксплуатации может привести к взрыву или пожару, отравлению газом или окисью углерода (СО), находящейся в продуктах неполного сгорания газа.

7.8. Первыми признаками отравления являются: тяжесть в голове, сильное сердцебиение, шум в ушах, головокружение, общая слабость. Затем могут появиться тошнота, рвота, одышка, нарушение двигательных функций. Пострадавший может внезапно потерять сознание.

7.9. Для оказания первой помощи необходимо:

- ✓ вынести пострадавшего на свежий воздух;
- ✓ расстегнуть стесняющую дыхание одежду;
- ✓ дать понюхать нашатырный спирт;
- ✓ тепло укрыть, но не давать уснуть;
- ✓ вызвать скорую помощь.

7.10. В случае отсутствия дыхания немедленно вынести пострадавшего в теплое помещение со свежим воздухом и производить искусственное дыхание, не прекращая его до приезда врача.

## 8. РУКОВОДСТВО ПОЛЬЗОВАТЕЛЯ

### 8.1. Панель управления

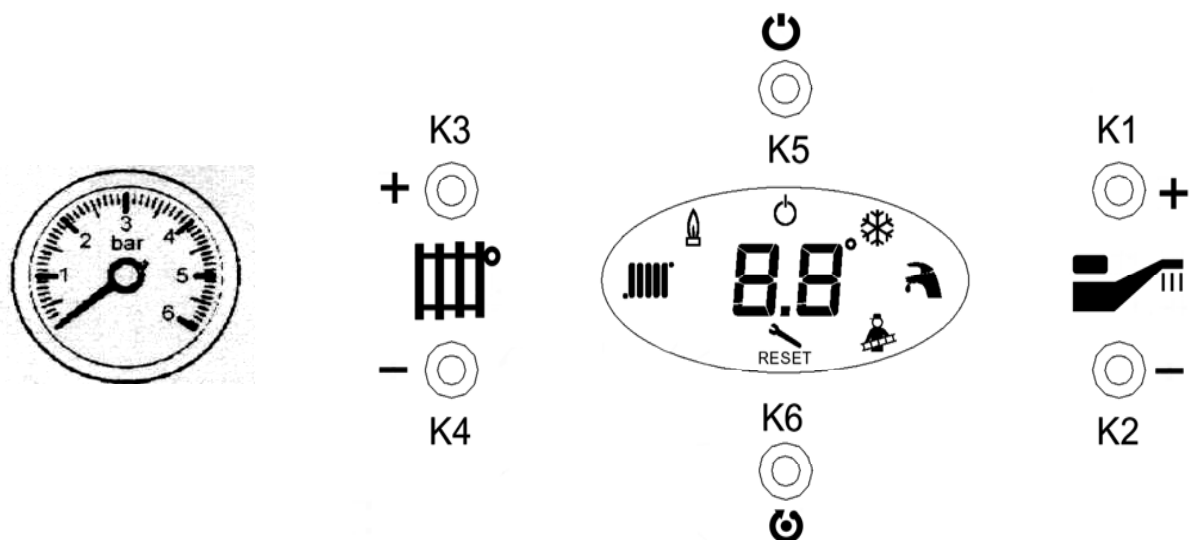


Рис. 8. Панель управления котлом

В левой части панели управления (рис. 8) расположен манометр, показывающий давление в контуре отопления. Периодически проверяйте значение давления и, если оно станет ниже 1,5 бар, пополните контур отопления водой. Как это сделать описано в разделе 6 (п. 6.1.) настоящего руководства.

В центре панели управления расположен жидкокристаллический дисплей, отображающий при нормальной работе котла температуру в активном в данный момент режиме (при работе в режиме отопления показывается температура теплоносителя на выходе из котла, при работе в режиме ГВС – температура ГВС на выходе из котла). В случае возникновения неисправности вместо значения температуры отображается код ошибки, который поможет специалисту быстрее определить неисправный узел. Символы на дисплее отображают режим работы котла. Вокруг дисплея расположены 6 кнопок управления котлом. Назначение кнопок управления и отображаемых на дисплее символов приведены в табл. 2.

Табл. 2

Обозначение	Функция
K1	Увеличение температуры ГВС
K2	Уменьшение температуры ГВС
K3	Увеличение температуры отопления
K4	Уменьшение температуры отопления
K5	Выбор режима работы котла, включение/выключение котла*
K6	Сброс блокировок контроллера котла (Reset)
	Индикатор работы в режиме антизамерзания. Высвечивается, когда функция антизамерзания активна**
	Индикатор работы горелки. Символ высвечивается при наличии пламени на горелке
	Индикатор выключения (символ высвечивается когда котел выключен)
	Горит постоянно: функция ГВС включена; Мигает: котел работает в режиме ГВС
	Горит постоянно: функция отопления включена Мигает: котел работает в режиме отопления
	Работа в режиме программирования параметров***
RESET	Произошла блокировка котла из-за неисправности. Необходимо устранить неисправность и нажать кнопку RESET для пуска котла

\* Кнопка K5 обеспечивает выбор следующих режимов работы котла:

– только отопление. На дисплее высвечивается символ . При работе в этом режиме котел будет игнорировать сигнал от датчика протока линии ГВС.

– только ГВС (летний режим). На дисплее высвечивается символ . В этом режиме котел игнорирует сигналы комнатного термостата и датчика температуры контура отопления.

– отопление и ГВС (зимний режим). На дисплее высвечиваются символы и . В этом режиме котел при отсутствии сигнала от датчика протока ГВС работает в режиме отопления. При появлении протока воды в линии ГВС котел прекращает работу в режиме отопления и переходит в режим ГВС, то есть имеет место приоритет функции ГВС. При прекращении протока в линии ГВС котел снова переключается в режим отопления.

– выключение котла. На дисплее высвечивается символ . В этом режиме котел не работает, но сохраняется возможность включения котла функцией антизамерзания (см. ниже).

\*\* Котел NEVALUX оснащен встроенной системой защиты от замерзания, которая автоматически включает горелку и насос, как только температура теплоносителя падает ниже +8 °С, и выключает горелку при достижении значения температуры теплоносителя +30 °С. Данная функция активируется автоматически, если выполнены следующие условия:

- котел подключен к электросети и к линии газоснабжения;
- котел не находится в заблокированном состоянии из-за аварийной ошибки в работе;
- давление теплоносителя в системе отопления не менее 1,0 бар.

\*\*\* Плата контроллера котла позволяет изменить следующие параметры, используя функцию программирования:

“P0” = мощность воспламенения (RLA) 0 ÷ 99 (100 шагов)

“P1” = минимальная мощность отопления 0 ÷ 39 (40 шагов)

“P2” = максимальная мощность отопления 40 ÷ 99 (60 шагов)

“P3” = минимальное время от выключения до повторного включения в работу 0 ÷ 3 (минуты)

Чтобы использовать эту функцию, необходимо сделать следующее:

1. Выключить котел, нажимая кнопку K5, пока на дисплее не появится символ .
2. Отсоединить котел от электропитания.
3. Вновь подключить котел к электропитанию. Теперь Вы располагаете временем активации, чтобы запустить функцию программирования.
4. Одновременно нажмите и удерживайте кнопки снижения температуры ГВС и отопления (K2 и K4).
5. Отпустите кнопки, когда код “P0” и символ появится на дисплее.
6. Выберите параметр, который будете изменять, нажимая кнопки K4 или K3.
7. Когда требуемый параметр выбран, нажмите кнопку K5, чтобы вывести на дисплей значение выбранного параметра. Символ на дисплее начнет мигать.
8. Изменить значение выбранного параметра можно, нажимая кнопки K1 (увеличение) или K2 (уменьшение значения). Если Вы держите кнопку K1 или K2 нажатой, скорость изменения параметра будет увеличена.
9. Когда требуемое значение параметра достигнуто, нажмите кнопку K5, чтобы сохранить установленное значение параметра и вернуться к выбору параметров.
10. Повторите цикл, начиная с пункта 6, чтобы модифицировать все параметры, которые Вы желаете изменить.
11. Для выхода из режима программирования нажмите кнопку K6 (reset).

**Не изменяйте параметр P3 без крайней необходимости.**

### 8.2. Эксплуатация котла

**Потребитель не имеет права запускать котел до тех пор, пока квалифицированные специалисты не заполнят систему водой и не произведут пробный розжиг.**

#### 8.2.1. Пуск и эксплуатация котла в режиме «Отопление/ГВС»

1. Откройте газовый кран перед котлом, проверьте, открыты ли краны на прямой и обратной линиях отопления, включите котел, нажав кнопку K5 (см. рис. 8). Котел начнет работу в режиме отопления (индикатор мигает). Нажмите кнопку K5, чтобы на дисплее загорелись символы и .
2. Кнопками K3 «+» или K4 «-» регулятора температуры задайте желаемую температуру отопления в диапазоне температур 30 - 85 °С.