



2-ходовые и 3-ходовые

ШАРОВЫЕ КРАНЫ С ЭЛЕКТРОПРИВОДОМ

СЕРИИ ISO Ø 1½" и 2"

ПАСПОРТ ИНСТРУКЦИЯ ПОЛЬЗОВАТЕЛЯ

Принцип работы

Электропривод M8IB9 оснащен мощным реверсивным двигателем и стальными шестерёнками. Присоединение привода к крану осуществляется через фланец ISO 5211 F05 Q11.

Электропривод M8IB9 имеет 3-х проводную схему управления (Открыть-Общий-Заккрыть).

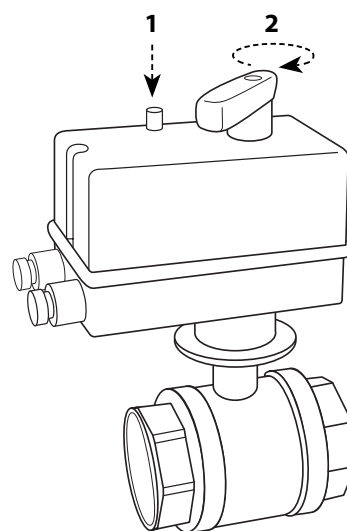
Привод оснащен беспотенциальным вспомогательным выключателем (перекидное реле типа «сухой контакт», C-NO-NC), не подключенным к электрической сети.

Вспомогательный выключатель предназначен для управления дополнительным оборудованием, например циркуляционным насосом.

Ручное управление осуществляется посредством нажатия кнопки и поворотом ручки, расположенных на верхней части корпуса электропривода.

Технические характеристики

Напряжение питания	220 В
Потребляемая мощность	3 Вт
Крутящий момент	20 Нм (200 кг/см)
Рабочая температура	-10...+55°C
Время срабатывания	60 сек
Тип управления	трехпроводной
Вспомогательный выключатель	16 (6)А 250 В
Степень защиты	IP42



Для открытия крана вручную необходимо:

1. Нажать кнопку.
2. Повернуть ручку.

Сборка

Перед установкой выберите подходящее место для соблюдения всех необходимых требований для установки корпуса крана и подключения привода. Обращаем ваше внимание, что кран должен быть установлен в удобном для доступа месте для проведения сервисных работ.

Удостоверьтесь, что кран расположен правильно и что в нем отсутствуют окалины после сварки или стружка от резки. Запрещается устанавливать корпус электропривода под корпусом крана.

Запрещается накрывать или изолировать корпус электропривода.

При установке крана рекомендуется промыть систему до ввода в эксплуатацию.



Размеры

Сервопривод + 2-ходовой кран

DN	1½"	2"
сервопривод	M8	M8
H	210	216
A	225	231
F	140	165

Сервопривод + 3-ходовой кран Т-типа

DN	1½"	2"
сервопривод	M8	M8
H	210	216
A	225	231
F	140	165
P	50	77.5

Сервопривод + 3-ходовой фронтальный кран

DN	1½"	2"
сервопривод	M8	M8
H	210	216
A	225	231
F	140	165

Подключение к электрической сети

Подключение привода к электрической сети должно осуществляться посредством электрического кабеля сечением 4x1,5 мм² по схеме на рис 1. Для подключения нагрузки к вспомогательному выключателю использовать электрический кабель сечением не менее 2x2,5 мм².

Ручка ручного управления должна быть установлена в соответствии с указаниями пластиковой стрелки.

Если стрелка находится внутри поля, показанного на этикетке (0-90° по шкале), кран функционирует в обычном режиме. За пределами шкалы 0-90° сервопривод работает не в фазе.

ВНИМАНИЕ!

У сервопривода нет фиксированных положений открыт/закрыт. Это положение будет зависеть от того, как сервопривод закреплён на корпусе крана при установке.

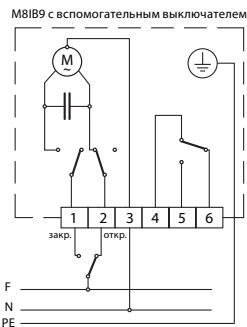
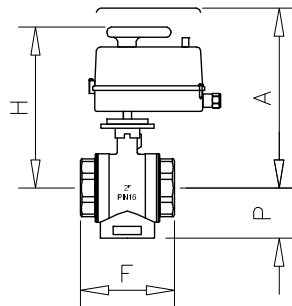
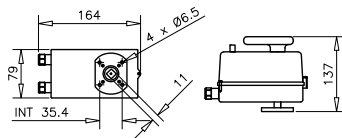


Рис. 1. Схема управления электроприводом M81B9 со вспомогательным выключателем



Гарантийный талон

Гарантийный срок: 24 месяца со дня продажи

Обязательным для выполнения гарантийных обязательств является наличие заполненного гарантийного талона с указанием наименования изделия, названия магазина или торговой фирмы, продавшей товар, её штампа, Ф.И.О. и подписи уполномоченного лица.

Адреса гарантийных мастерских указаны на сайте www.neptun-mcs.ru/servis/

В течение гарантийного срока покупатель имеет право на ремонт или замену изделия при обнаружении неисправностей, произошедших по вине изготовителя и при условии выполнения указаний по установке и эксплуатации.

Дата продажи: _____ 20__ г.

Подпись продавца: _____

Подпись покупателя: _____

Наименование магазина или торговой фирмы, продавшей прибор:



Сведения о сертификации

№ С-ИТ.АВ87.В.00770

Произведено компанией De Pala S.R.L. по заказу ООО «Специальные Инженерные Системы»
ООО «Специальные Инженерные Системы», тел.: (495) 780-70-15, www.neptun-mcs.ru, mcs@sst.ru