

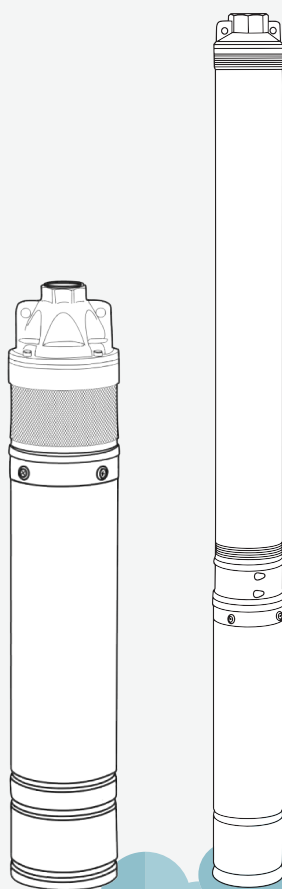


РУКОВОДСТВО ПО ЭКСПЛУАТАЦИИ И ГАРАНТИЙНЫЙ ТАЛОН

ПОГРУЖНЫЕ СКВАЖИННЫЕ НАСОСЫ

ВИХРЕВОЙ:
DWV-60/2.7

ЦЕНТРОБЕЖНЫЙ:
DWI-62/2.4
DWI-42/3.3
DWI-78/3.3



NEW
CLIMATE
OF YOUR
LIFE

ВАМ СЛЕДУЕТ ВНИМАТЕЛЬНО ПРОЧИТАТЬ ИНСТРУКЦИЮ
ДО ИСПОЛЬЗОВАНИЯ И СОХРАНЯТЬ ЕЕ В ДАЛЬНЕЙШЕМ





Уважаемый покупатель!

Благодарим вас за покупку продукции марки Neoclíma!

Вы приобрели высококачественную продукцию, которая при выполнении всех требований данного руководства по эксплуатации будет служить долго и исправно.

Перед установкой и использованием прибора, пожалуйста, внимательно прочитайте данное руководство и сохраните его на весь срок эксплуатации прибора.

СОДЕРЖАНИЕ

1. ОБЩИЕ УКАЗАНИЯ
2. ТЕХНИЧЕСКИЕ ХАРАКТЕРИСТИКИ
3. КОМПЛЕКТНОСТЬ
4. ТРЕБОВАНИЯ БЕЗОПАСНОСТИ
5. ПОДГОТОВКА К РАБОТЕ
6. ПОРЯДОК РАБОТЫ
7. ТЕХНИЧЕСКОЕ ОБСЛУЖИВАНИЕ
8. ПРАВИЛА ХРАНЕНИЯ
9. ПРАВИЛА ПЕРЕВОЗКИ, РЕАЛИЗАЦИИ, УТИЛИЗАЦИИ
10. ВОЗМОЖНЫЕ НЕИСПРАВНОСТИ И МЕТОДЫ ИХ УСТРАНЕНИЯ

1. ОБЩИЕ УКАЗАНИЯ:



Перед началом эксплуатации внимательно ознакомьтесь с настоящим руководством! Эксплуатация электронасоса должна производиться в строгом соответствии с указаниями, изложенными в данном руководстве.

Электронасосы бытовые скважинные вихревого типа DWV-60/2.7 (с верхним забором воды), центробежный насос DWI-62/2.4, DWI-42/3.3, DWI-78/3.3 (забор воды посередине между двигателем и блоком импеллеров) предназначены для подачи воды в бытовых условиях из скважин внутренним диаметром от 90-100 мм (в зависимости от модели) и более, могут использоваться также для подачи воды из шахтных колодцев, резервуаров и открытых водоемов для полива садов и огородов.

Температура перекачиваемой воды должна быть не более +35°C,

По степени защиты от поражения электрическим током электронасос относится к погружным насосам класса IP68 и может работать полностью погруженным в воду на глубину до 70 метров. При этом расстояние от дна скважины до насоса не должно быть менее 0,6 метра. Категорически запрещается включать насос, не погруженный полностью в воду, за исключением проверки исправности электродвигателя, не более чем на 5 секунд.



Первое включение производить не ранее чем через 5-10 мин после погружения электронасоса в воду.

Не допускается перекачивание загрязненных, щелочных, кислотных жидкостей и растворов. Вода не должна содержать песка и других механических примесей. Минерализация воды не более 1500 г/м³, кислотность pH в пределах 5-9, содержание песка не более 40 г/м³.

Срок службы 5 лет, минимальная наработка 6 000 часов.

2. ТЕХНИЧЕСКИЕ ХАРАКТЕРИСТИКИ

Основные параметры, в зависимости от модели электронасосов, приведены в таблице:

| Модель NeoClima | DWV-60/2.7 | DWI-62/2.4 | DWI-42/3.3 | DWI-78/3.3 |
|---|------------|--------------|--------------|--------------|
| Напряжение питания | 220В/50Гц | 220В/50Гц | 220В/50Гц | 220В/50Гц |
| Степень защиты | IP68 | IP68 | IP68 | IP68 |
| Мощность | 750 Вт | 370 Вт | 250 Вт | 550 Вт |
| Максимальная высота подъема воды | 60м | 62м | 42м | 78м |
| Максимальная производительность | 2700л/час | 2400л/час | 3300 л/час | 3300л/час |
| Максимальная температура воды | +35°C | +35°C | +35°C | +35°C |
| Диаметр (внутрен.) выходного отверстия | G1" | G1" | G 1 1/4" | G 1 1/4" |
| Максимальная глубина погружения насоса в воду | 70м | 70м | 70м | 70м |
| Длина кабеля | 30 м | 30 м | 20 м | 30 м |
| Тип | вихревой | центробежный | центробежный | центробежный |
| Диаметр насоса | φ92 | φ71 | φ92 | φ92 |
| Размер упаковки [д*ш*в], см | 50*13*20 | 99*10*17 | 73*13*17 | 86*13*18 |
| Вес нетто, кг | 11,5 | 12,4 | 11,3 | 14 |
| Вес брутто, кг | 12 | 13 | 12 | 14,7 |
| Макс. содержание примесей, % | 0,15% | 0,25% | 0,25% | 0,25% |

Конструктивные характеристики скважинного насоса центробежного типа:

Корпус насоса: нержавеющая сталь

Рабочее колесо: полимер (рабочие колеса и лопаточные отводы изготовлены из материала, имеющего высокую износоустойчивость при перекачивании воды с содержанием песка)

Рабочий конец вала: нержавеющая сталь

Механическое уплотнение: керамика – графит – NBR

Электродвигатель:

1. Однофазный с масляным охлаждением.
2. Стабильно работает в условиях больших перепадов напряжения, обмотка рассчитана на 220В±10%.
3. Надежно защищен от проникновения воды при погружении его на глубину до 70м от зеркала воды, что позволяет эксплуатировать насос в малодебитных скважинах.
4. Двигатель находится в масляной ванне для лучшего охлаждения и защиты от воды.
5. Термозащита имеет принудительную активацию, что исключает поломку электродвигателя в аварийных ситуациях
6. Медная обмотка двигателя.
7. Латунный выход, латунная муфта.

Конструктивные характеристики скважинного насоса вихревого типа:

Корпус насоса: нержавеющая сталь

Рабочее колесо: латунь

Рабочий конец вала: нержавеющая сталь

Механическое уплотнение: керамика-графит-NBR

Электродвигатель:

1. Однофазный с масляным охлаждением.
2. Латунные опоры двигателя и насосной части.
3. Латунный выход, латунная крыльчатка, латунная крышка насоса.
4. Защита от проникновения воды при погружении на глубину до 70м от зеркала воды.
5. Двигатель находится в масляной ванне для лучшего охлаждения и защиты от воды.
6. Термозащита имеет принудительную активацию, что исключает поломку электродвигателя в аварийных ситуациях.
7. Режим работы мотора: S1 (продолжительный).
8. Медная обмотка двигателя.

Латунная розетка, латунное крыльчатка, латунная крышка насоса, латунная муфта.

Напорно-расходная характеристика электронасоса.

| Модель NeoClima | Мощность, Вт | Производительность (дебит) | | | | | | | | | | | | |
|--------------------|-----------------|---------------------------------|----|-----|-----|-----|-----|-----|-----|-----|-----|-----|----|-----|
| | | м3/час | 0 | 0,3 | 0,6 | 0,9 | 1,2 | 1,5 | 1,8 | 2,1 | 2,4 | 2,7 | 3 | 3,3 |
| DWI-42/3.3 | 250 | л/мин | 0 | 5 | 10 | 15 | 20 | 25 | 30 | 35 | 40 | 45 | 50 | 55 |
| | | Высота водяного столба, м | 42 | 42 | 41 | 40 | 39 | 37 | 35 | 31 | 27 | 23 | 18 | 13 |
| | | м3/час | 0 | 0,3 | 0,6 | 0,9 | 1,2 | 1,5 | 1,8 | 2,1 | 2,4 | - | - | - |
| DWI-62/2.4 | 370 | л/мин | 0 | 5 | 10 | 15 | 20 | 25 | 30 | 35 | 40 | - | - | - |
| | | Высота водяного столба, м | 62 | 59 | 57 | 54 | 49 | 43 | 35 | 27 | 18 | - | - | - |
| | | м3/час | 0 | 0,3 | 0,6 | 0,9 | 1,2 | 1,5 | 1,8 | 2,1 | 2,4 | 2,7 | 3 | 3,3 |
| DWI-78/3.3 | 550 | л/мин | 0 | 5 | 10 | 15 | 20 | 25 | 30 | 35 | 40 | 45 | 50 | 55 |
| | | Высота водяного столба, м | 78 | 77 | 76 | 74 | 72 | 68 | 63 | 57 | 50 | 42 | 32 | 23 |
| | | м3/час | 0 | 0,3 | 0,6 | 0,9 | 1,2 | 1,5 | 1,8 | 2,1 | 2,4 | 2,7 | - | - |
| DWV-60/2.7 | 750 | л/мин | 0 | 5 | 10 | 15 | 20 | 25 | 30 | 35 | 40 | 45 | - | - |
| | | Высота водяного столба, м | 60 | 55 | 49 | 44 | 38 | 32 | 25 | 19 | 13 | 7 | - | - |
| | | м3/час | 0 | 0,3 | 0,6 | 0,9 | 1,2 | 1,5 | 1,8 | 2,1 | 2,4 | 2,7 | - | - |

3. КОМПЛЕКТНОСТЬ

1. Электронасос со шнуром питания – 1шт
2. Руководство по эксплуатации - 1шт.
3. Упаковочная коробка – 1шт

4. ТРЕБОВАНИЯ БЕЗОПАСНОСТИ



- Категорически запрещается монтаж, обслуживание, демонтаж электронасоса под напряжением.
- Категорически запрещается эксплуатация электронасоса без надежного закрепления и заземления. При этом подключение электронасоса осуществляется трех проводной сетью, имеющей заземляющую жилу.
- Электронасос не представляет опасности поражения электрическим током от заряженного конденсатора в случае прикосновения к штырям штепсельной вилки через одну секунду после отключения его от сети.
- Во избежание несчастных случаев рекомендуется получить подтверждение о правильности выполнения работ по установке и подключению электронасоса к питающей сети у инспектора Госэнергонадзора.
- Установку и подключение электронасосов должен производить квалифицированный специалист.
- Шнур питания ремонту не подлежит. Если шнур поврежден, насос снять с эксплуатации. Ремонт провести в авторизованном сервисном центре.
- Для наращивания электрического кабеля использовать кабель с соответствующими сечением и изоляцией.
- Запрещается нахождение в водоеме с включенным насосом людей или животных.
- Запрещается тянуть или переносить насос, держась за электрический кабель.
- Запрещается эксплуатация насоса без устройства защитного отключения в цепи электропитания насоса.

5. ПОДГОТОВКА К РАБОТЕ

Для ввода электронасоса в действие необходимо:

- произвести подключение розетки к питающей сети с учетом требований безопасности, изложенных выше;
- убедиться в отсутствии механических повреждений электрического кабеля питания;
- соединить электронасос с помощью переходников с напорным трубопроводом или шлангом диаметром не менее 1 дюйма (см. схему установки электронасоса)
- привязать трос к отверстиям в крышке электронасоса;
- опустить электронасос в воду и закрепить трос над скважиной, колодцем и т.п.

Насос должен быть расположен не ближе 60 см от дна и 50 см от поверхности воды.

Не допускайте попадания инородных тел, острых предметов и т.п. в отверстие крышки внизу электронасоса во избежание повреждения резиновой диафрагмы.

Спуск электронасоса производите, удерживая трос и трубопровод, следите за свободным подвешиванием шнура питания. При опускании электронасоса оберегайте шнур от возможных повреждений. Опустив электронасос в скважину, закрепите трос и трубопровод на поверхности таким образом, чтобы вес трубопровода и находящейся в нем воды не передавался на шнур питания.



ВНИМАНИЕ! Конденсаторную коробку (в зависимости от модели насоса) и розетку необходимо разместить под навесом или в помещении, защитив их от возможного воздействия брызг воды и атмосферных осадков.

Для исключения возможности засорения насосной части, рекомендуется установить обратный клапан на выходе насоса.

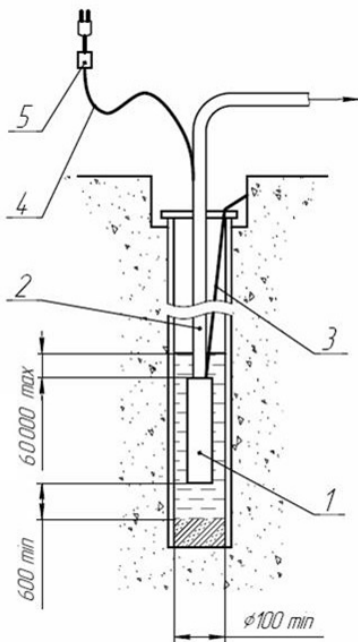


Схема установки электронасоса

- 1 - электронасос;
- 2 - трубопровод;
- 3 - трос;
- 4, 5 - шнур сетевого питания

6. ПОРЯДОК РАБОТЫ

Перед включением электронасоса в сеть, убедитесь в его полном погружении. Подключите электронасос к сети с помощью штепсельной вилки.



Внимание! Эксплуатируйте электронасос только в разработанной и очищенной скважине. В случае появления загрязненной воды электронасос следует выключить и еще раз проверить положение насоса относительно дна водоема или скважины.

Помните, что перекачивание воды с повышенным содержанием механических примесей приводит к сокращению срока службы электронасоса и лишает права на гарантийный ремонт.

Производительность электронасоса зависит от глубины залегания воды, длины, диаметра и типа используемого трубопровода и т. д. Для предотвращения выкачивания воды из скважины, колодца, согласуйте производительность последних с объемной подачей насоса при помощи перекрытия вентиля, установленного на выходе трубопровода из скважины, колодца. При этом объемная подача не должна быть менее 400 л/час. Дальнейшее уменьшение объемной подачи и полное перекрытие вентиля могут привести к перегреву и выходу электронасоса из строя.

Во избежание перегрева и порчи излишков питающего кабеля, во время работы электронасоса не оставляйте его в плотно смотанной бухте, затрудняющей доступ воздуха для охлаждения.

Понижение напряжения в сети при работающем электронасосе, ведет к снижению развиваемых насосом напора, производительности и к повышению потребляемого тока.

При понижении напряжения в сети ниже 200В рекомендуется применять стабилизатор напряжения соответствующей мощности, либо привести напряжение в норму иным способом.

7. ТЕХНИЧЕСКОЕ ОБСЛУЖИВАНИЕ

Электронасос не требует специального обслуживания. Для обеспечения длительной эксплуатации электронасоса необходимо соблюдать требования, изложенные в настоящем руководстве.

Внимание! Не откручивайте заливной болт для заливки масла расположенный на дне насоса.

При снижении напора или производительности электронасоса при напряжении в сети не ниже 200В, отключите электронасос от питающей сети и извлеките из скважины, колодца. Подъем электронасоса осуществляйте при помощи троса и трубопровода, оберегая электрический кабель от возможных повреждений. После подъема произведите визуальный осмотр фильтра электронасоса и очистите его при необходимости. Если производительность или напор не повысились, обратитесь в авторизованный сервисный центр.

8. ПРАВИЛА ХРАНЕНИЯ

Если электронасос был в эксплуатации, то перед хранением его следует промыть в чистой воде, тщательно слить остатки воды из насосной части и просушить.

Электронасос при хранении не требует специальной консервации.

Хранение электронасоса допускается при температуре от +5 до +35°C в сухом и чистом помещении на расстоянии не менее 1 м от отопительных устройств. В помещении не должно быть паров кислот, щелочей, агрессивных газов. Не допускается хранение электронасоса под воздействием прямых солнечных лучей. Шнур питания должен быть свернут в бухту диаметром не менее 250 мм. При кратковременных перерывах в работе (до 10 дней) электронасос рекомендуется оставить погруженным в воду.

9. ПРАВИЛА ПЕРЕВОЗКИ, РЕАЛИЗАЦИИ, УТИЛИЗАЦИИ

Правила перевозки данного типа товара указаны на упаковке.

Реализация товара должна производиться в соответствии с требованиями действующего законодательства, действующего на территории реализации.

По истечению срока службы прибор должен быть утилизирован в соответствии с нормами, правилами и способами, действующими на месте утилизации.

10. ВОЗМОЖНЫЕ НЕИСПРАВНОСТИ И МЕТОДЫ ИХ УСТРАНЕНИЯ

Перечень возможных неисправностей приведен в таблице:

| Возможная неисправность | Вероятная причина | Метод устранения |
|--------------------------------|---|---|
| 1. Электронасос не запускается | <ol style="list-style-type: none"> 1. Нет напряжения в сети. 2. Низкое напряжение в сети. 3. Электронасос засорен песком 4. Сработала тепловая защита (ТЗ). | <ul style="list-style-type: none"> • Проверить наличие напряжения в сети. Проверить состояние контактов в вилке и розетке • Добиться стабильного напряжения, установить стабилизатор напряжения • Поднять электронасос, промыть чистой водой. • Устранить причину. Включить автомат ТЗ. |

| | | |
|--|--|--|
| <p>2. Снизился напор и производительность электронасоса</p> | <ol style="list-style-type: none"> 1. Неисправность крепления или разрыв трубопровода. 2. Забили отверстия фильтра. 3. Большое падение напряжения в сети. 4. Износ рабочего колеса | <ul style="list-style-type: none"> • Поднять электронасос, проверить целостность и крепление трубопровода. Неисправность устранить. • Поднять электронасос, Очистить отверстия фильтра. • Обеспечить напряжение при включенном электронасосе 220В ± 8% • Заменить рабочее колесо |
| <p>3. После кратковременной работы срабатывает защитное устройство</p> | <ol style="list-style-type: none"> 1. Напряжение в сети выше или ниже допустимого предела. 2. Электронасос засорен песком. | <ul style="list-style-type: none"> • Отключить электронасос до установления нормального напряжения. • Поднять электронасос, очистить насосную часть |

Предприятие-изготовитель вправе вносить в конструкцию усовершенствования, не изменяющие правила и условия эксплуатации, без отражения их в эксплуатационной документации. Все замечания и вопросы по поводу информации, приведенной в документации, направлять по указанному в гарантийном талоне адресу электронной почты.

Производитель устанавливает официальный срок службы на скважинные насосы не менее 5 лет, при условии соблюдения правил эксплуатации.

Гарантийный срок эксплуатации скважинного насоса - 1 год.

Моментом начала эксплуатации считается дата, указанная Продавцом в гарантийном талоне.

Импортер: ООО «Климат-Премиум», 117463, г.Москва, Новоясеневский проспект, д.32, корп.1, помещение VI.

Изготовитель ZHEJIANG REDBUD PUMP INDUSTRY CO., LTD.

Erliban Industry Zone, Yuanqiao Town, Huangyan District, Taizhou, Zhejiang, China

Чжэцзян Рэдбад Памп Индастри колтд

Эрлибань Индастри Зон Юаньцяо таун, Хуаньян дистрикт, Тайчжоу, Чжэцзян, Китай

Дата производства: февраль 2018.

Товар соответствует требованиям нормативных документов.

Декларация соответствия выдана ООО «Стандарт-Тест»

Адрес: 121471, Москва, Можайское ш., д. 29

Тел. +7 (495) 741-59-32

Сделано в КНР

ГАРАНТИЯ

Настоящий документ не ограничивает определенные законом права потребителей, но дополняет и уточняет оговоренные законом обязательства, предполагающие соглашение сторон либо договор.

Поздравляем вас с приобретением техники отличного качества!

При покупке нового устройства внимательно ознакомьтесь с гарантийным талоном и убедитесь в правильности его заполнения и наличии штампа продавца. При отсутствии штампа и даты продажи (либо кассового чека с датой продажи) гарантийный срок изделия исчисляется со дня его изготовления.

Тщательно проверьте внешний вид изделия и его комплектность. Возникшие претензии по внешнему виду и комплектности изделия предъявляйте продавцу при покупке.

Гарантийное обслуживание купленного Вами прибора осуществляется через Продавца, специализированные сервисные центры или монтажную организацию.

При возникновении неисправности прибора по вине изготовителя обязательство по устранению дефекта ложится на уполномоченную изготовителем организацию. В данном случае покупатель вправе обратиться к Продавцу.

По всем вопросам, связанным с техобслуживанием изделия, обращайтесь в специализированные сервисные центры. Подробная информация о сервисных центрах, уполномоченных осуществлять ремонт и техническое обслуживание изделия, находится на сайте www.atmk.ru, www.neoclima.ru, www.faura.ru

Дополнительную информацию вы можете получить у Продавца или по нашему телефону в Москве: +7 (495)228-70-24 E-mail: dealer@atmk.ru

При возникновении неисправности прибора в результате неверной или неквалифицированной установки обязательство по устранению дефекта ложится на уполномоченную изготовителем организацию. В данном случае необходимо обратиться к организации, проводившей установку (монтаж) прибора.

Перед установкой и использованием устройств необходимо тщательно изучить инструкции по установке и эксплуатации.

Для установки и ввода в эксплуатацию технически сложных устройств настоятельно рекомендуется пользоваться услугами специализированных организаций и квалифицированных специалистов.

В гарантийный талон запрещено вносить какие-либо изменения, а так же стирать или переписывать какие-либо указанные в нем данные. Настоящая гарантия не имеет силы, в случае невернозаполненного гарантийного талона. В талоне в соответствующих полях должны быть внесены следующие данные: наименование и модель изделия, его серийные номера, дата продажи, подпись уполномоченного лица и штамп Продавца.

СРОК СЛУЖБЫ:

- Сушители и электрические обогреватели (конвекторы)-не менее 10 (десяти) лет.
- Теплый пол NEOCLIMA- не менее 18 (восемнадцати) лет.
- Кондиционеры, электрические тепловые пушки, тепловые завесы- не менее 7 (семи) лет,
- Инфракрасные обогреватели –не менее 8 (восьми) лет.
- Остальные группы товаров - не менее 5 (пяти) лет.

СРОК ГАРАНТИИ:

- Кондиционеры NeoClima – 3 года
- Кондиционеры FAURA – 3 года
- Кондиционеры RIX – 2 года
- Теплый пол NEOCLIMA-18лет
- Водонагреватели NEOCLIMA-3года
- Пушки тепловые NEOCLIMA газ/дизель-2года
- Тепловентиляторы NEOCLIMA-1год
- Инфракрасные обогреватели NEOCLIMA-1год
- Насосы циркуляционные NEOCLIMA-2года
- Вибрационные насосы NEOCLIMA-1год
- Насосные станции NEOCLIMA-1год
- Поверхностные насосы NEOCLIMA-1год
- Дренажные насосы NEOCLIMA-1год
- Скважинные насосы – 1 год
- Климатические комплексы NEOCLIMA NCC 868-1год
- Климатические комплексы Fauga NFC260 AQUA-1год
- Мойки воздуха WINIA-1год
- Увлажнители воздуха FAURA-1год
- Увлажнители воздуха NEOCLIMA-1год
- Сушилки для рук NEOCLIMA-1год
- Осушители воздуха NEOCLIMA-1год
- Конвекторы NEOCLIMA серий:
- Comfort-5лет
- Dolce-5лет
- Primo-2года
- Nova-2года
- Fast-1год

Гарантийный срок на прочие изделия составляет один год со дня продажи изделия Покупателю.

Настоящая гарантия распространяется на производственный или конструктивный дефект изделия

Выполнение уполномоченным сервисным центром ремонтных работ и замена дефектных деталей изделия производится в сервисном центре или у Покупателя (по усмотрению сервисного центра).

Гарантийный ремонт изделия выполняется в срок не более 45 дней. В случае, если во время устранения недостатков товара станет очевидным, что они не будут устранены в определенный соглашением сторон срок, стороны могут заключить соглашение о новом сроке устранения недостатков товара. Указанный срок гарантийного ремонта изделия распространяется только на изделия, которые используются в личных, семейных или домашних целях, не связанных с предпринимательской деятельностью.

Гарантийный срок на комплектующие изделия (детали, которые могут быть сняты с изделия без применения каких либо инструментов (ящики, полки, решетки, корзины, насадки, щетки, трубки, шланги и другие подобные комплектующие)) составляет три месяца. Гарантийный срок на новые комплектующие, установленные на изделие при гарантийном или платном ремонте, либо приобретенные отдельно от изделия, составляет три месяца со дня выдачи покупателю изделия по окончании ремонта, либо продажи последнему этих комплектующих.

Настоящая гарантия действительна только на территории РФ на изделия, купленные на территории РФ.

Настоящая гарантия не дает права на возмещение и покрытие ущерба произошедшего в результате переезда или регулировки изделия, без предварительного письменного согласия изготовителя, с целью приведения его в соответствие с национальными или местными стандартами или нормами безопасности, действующими в любой другой стране, кроме РФ, в которой это изделие было первоначально продано.

НАСТОЯЩАЯ ГАРАНТИЯ НЕ РАСПРОСТРАНЯЕТСЯ НА:

Периодическое обслуживание и сервисное обслуживание Изделия (чистку, замену фильтров или устройств выполняющих функции фильтров), любые адаптации и изменения изделия, в т.ч. с целью усовершенствования

и расширения обычной сферы его применения, которая указана в Инструкции по эксплуатации изделия, без предварительного письменного согласия изготовителя.

НАСТОЯЩАЯ ГАРАНТИЯ НЕ РАСПРОСТРАНЯЕТСЯ ТАКЖЕ НА СЛУЧАИ:

Полностью/частично изменённого, стёртого, удаленного или неразборчивого серийного номера изделия. Использования изделия не по его прямому назначению, не в соответствии с его Инструкцией по эксплуатации, в том числе, эксплуатации изделия с перегрузкой или совместно со вспомогательным оборудованием, на наличие на изделии механических повреждений следы воздействия агрессивных веществ, высоких температур, повышенной влажности/запыленности, ставших причиной неисправности изделия;ремонта/наладки/инсталляции/адаптации/пуска изделия в эксплуатацию не уполномоченными на то организациями/лицами; стихийных бедствий (пожар, наводнение и т. д.) и других причин находящихся вне контроля продавца, уполномоченной изготовителем организации, импортера, изготовителя и покупателя, которые причинили вред изделию; неправильного подключения изделия к электрической сети, а так же неисправностей (не соответствий рабочих параметров) электрической сети и прочих внешних сетей; дефектов, возникших вследствие попадания внутрь изделия посторонних предметов, жидкостей, кроме предусмотренных инструкцией по эксплуатации, насекомых и продуктов их жизнедеятельности и т.д. не правильного хранения изделия; необходимости замены ламп, фильтров, элементов питания, аккумуляторов, предохранителей, а так же стеклянных/фарфоровых/матерчатых и перемещаемых вручную деталей и других дополнительных быстро изнашивающихся/сменных деталей изделия, которые имеют собственный ограниченный период работоспособности, в связи с их естественным износом, или если такая замена предусмотрена конструкцией системы, в которой изделие использовалось как элемент этой системы.

С МОМЕНТА ПОДПИСАНИЯ ПОКУПАТЕЛЕМ ГАРАНТИЙНОГО ТАЛОНА СЧИТАЕТСЯ, ЧТО:

- Вся необходимая информация о купленном изделии и Его потребительских свойствах предоставлена Покупателю в полном объеме, в соответствии с Законом «О защите прав потребителей»;
- Покупатель получил Инструкцию по эксплуатации купленного изделия на русском языке ;
- Покупатель ознакомлен и согласен с условиями гарантийного обслуживания/ особенностями эксплуатации купленного изделия;

Подпись покупателя Дата



ЗАПОЛНЯЕТСЯ ПРОДАВЦОМ

ГАРАНТИЙНЫЙ ТАЛОН

(сохраняется у клиента)

Модель

Серийный номер

Дата продажи

Название продавца

Тел. продавца

Подпись продавца

М.П.



УНИВЕРСАЛЬНЫЙ ОТРЫВНОЙ ТАЛОН

НА ГАРАНТИЙНОЕ ОБСЛУЖИВАНИЕ

(изымается мастером при обслуживании)

Модель

Серийный номер

Дата приема в ремонт

№ заказа-наряда

Проявление дефекта

ФИО клиента

Адрес клиента

Дата ремонта

Подпись мастера

М.П.



ЗАПОЛНЯЕТСЯ ПРОДАВЦОМ

ГАРАНТИЙНЫЙ ТАЛОН

(сохраняется у клиента)

Модель

Серийный номер

Дата продажи

Название продавца

Тел. продавца

Подпись продавца

М.П.



УНИВЕРСАЛЬНЫЙ ОТРЫВНОЙ ТАЛОН

НА ГАРАНТИЙНОЕ ОБСЛУЖИВАНИЕ

(изымается мастером при обслуживании)

Модель

Серийный номер

Дата приема в ремонт

№ заказа-наряда

Проявление дефекта

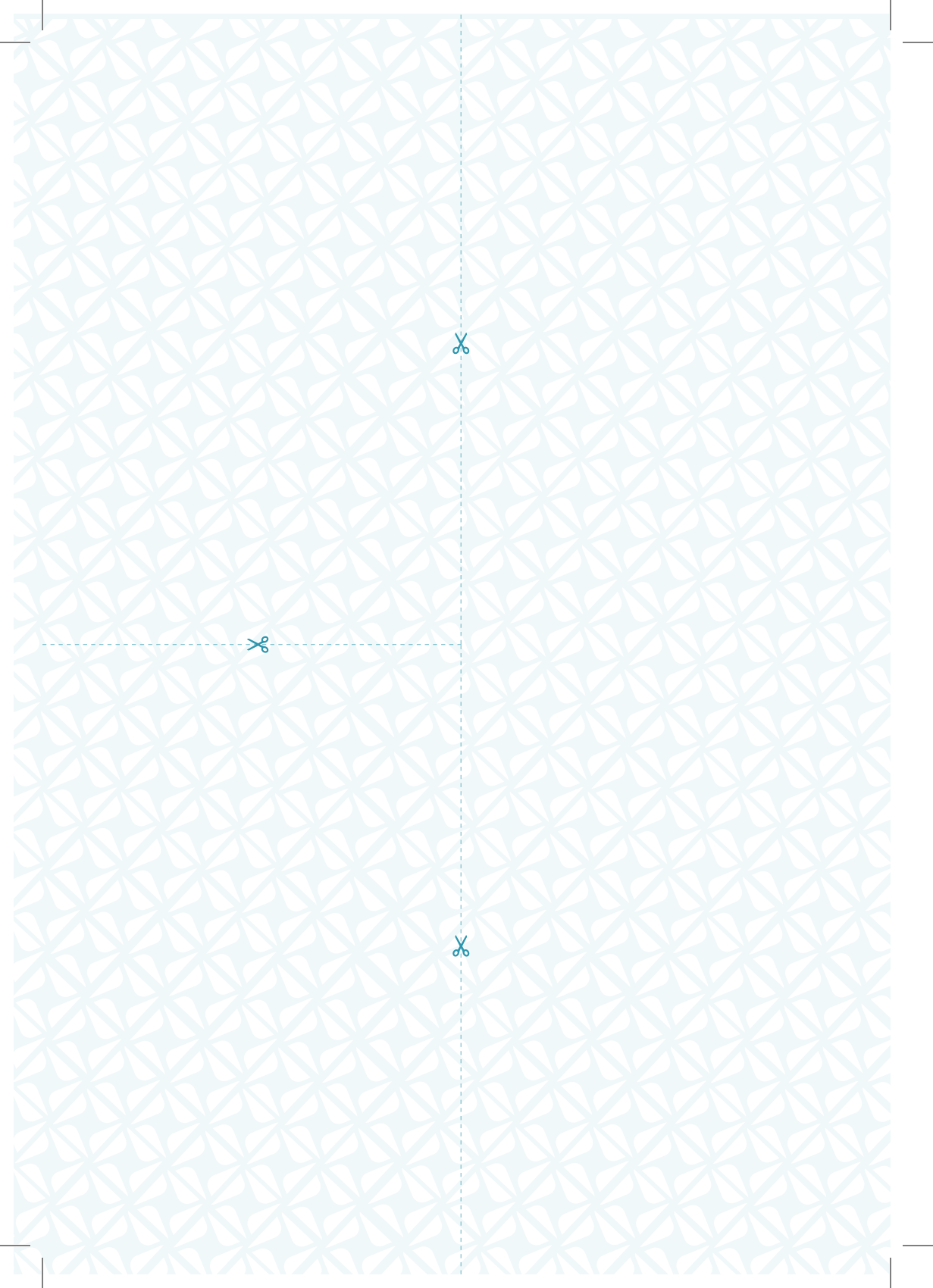
ФИО клиента

Адрес клиента

Дата ремонта

Подпись мастера

М.П.





NeoClima 

www.neoclima.ru