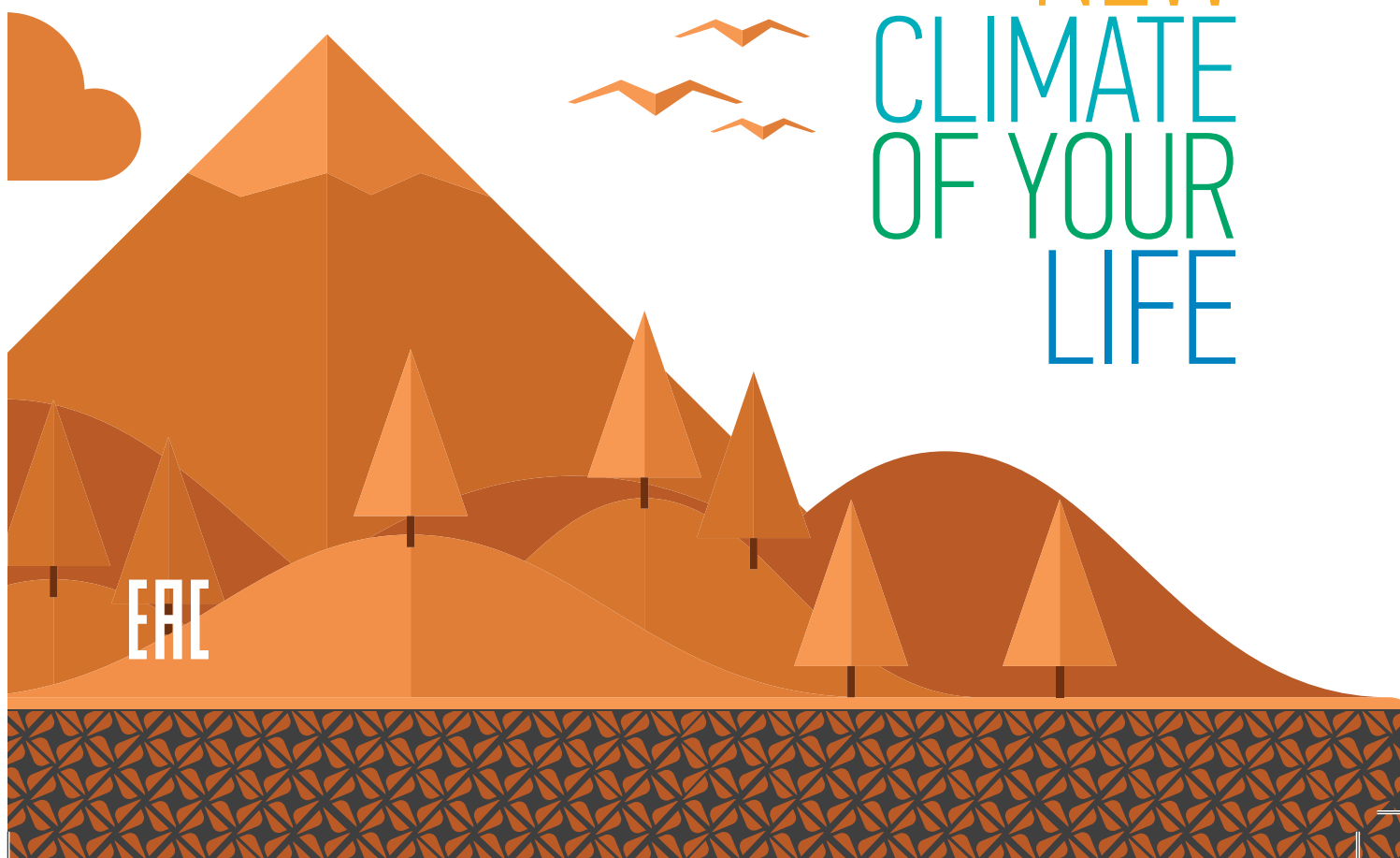


NeoClima  heat

РУКОВОДСТВО ПО МОНТАЖУ И ЭКСПЛУАТАЦИИ ГАРАНТИЙНЫЙ ТАЛОН

УЛИЧНЫЙ ГАЗОВЫЙ ОБОГРЕВАТЕЛЬ
СО СТЕКЛЯННОЙ КОЛБОЙ **NEOCLIMA 07HW-B**

NEW
CLIMATE
OF YOUR
LIFE





Благодарим за покупку уличного обогревателя NEOCLIMA.
Пожалуйста, прочитайте это руководство перед использованием,
и бережно храните его, чтобы обратиться к нему, когда это
необходимо.

СОДЕРЖАНИЕ

1. ПРАВИЛА ТЕХНИКИ БЕЗОПАСНОСТИ	4
2. ПРЕДОСТЕРЕЖЕНИЯ	6
3. ВЫБОР МЕСТА УСТАНОВКИ ОБОГРЕВАТЕЛЯ	8
4. ТРЕБОВАНИЯ К ИСПОЛЬЗУЕМОМУ ГАЗУ	8
5. ПРОВЕРКА УТЕЧКИ ГАЗА	8
6. ПРАВИЛА И УСЛОВИЯ БЕЗОПАСНОЙ ЭКСПЛУАТАЦИИ И ХРАНЕНИЯ	9
7. ХРАНЕНИЕ	10
8. ЧИСТКА И УХОД	10
9. КОНСТРУКЦИЯ И ХАРАКТЕРИСТИКИ	11
10. ЭЛЕМЕНТЫ КОНСТРУКЦИИ	13
11. ПРОЦЕДУРЫ СБОРКИ	14
12. ВОЗМОЖНЫЕ НЕИСПРАВНОСТИ И СПОСОБЫ ИХ УСТРАНЕНИЯ	18
13. ПРАВИЛА ПЕРЕВОЗКИ, РЕАЛИЗАЦИИ И УТИЛИЗАЦИИ	19
ГАРАНТИЯ	20

1. ПРАВИЛА ТЕХНИКИ БЕЗОПАСНОСТИ:

ПОЖАЛУЙСТА, ПРОЧИТИТЕ СЛЕДУЮЩИЕ ПРАВИЛА БЕЗОПАСНОСТИ ПЕРЕД ЭКСПЛУАТАЦИЕЙ ПРИБОРА



Внимание!

Если Вы почувствуете запах газа:

1. Перекройте подачу газа.
2. Загасите все источники открытого пламени.
3. В том случае, если запах остался, немедленно вызовите сотрудников аварийной газовой службы или пожарных.



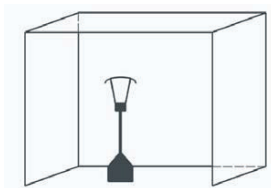
Внимание!

1. Не храните и не используйте бензин или другие воспламеняемые пары и жидкости вблизи данного прибора.
2. Неподключенный баллон со сжиженным газом нельзя хранить вблизи электроприборов.



Внимание!

1. Для использования на улице или в хорошо проветриваемом пространстве.
2. В хорошо проветриваемом пространстве должно быть не менее 25% открытой площади.



Внимание!

Неправильная установка, регулировка, реконструкция, ремонт или обслуживание могут нанести вред здоровью и собственности. Прочтите инструкции по установке, эксплуатации и техническому обслуживанию перед установкой или обслуживанием данного оборудования.



Внимание!

Прочтите инструкцию перед установкой и использованием.

- Данный прибор должен быть установлен, а газовый баллон храниться в соответствии с действующими нормативами;
- Не закрывайте вентиляционные отверстия кожуха цилиндра;
- Не передвигайте обогреватель во время его работы;
- Перед тем, как передвинуть оборудование, необходимо закрыть редуктор или клапан газового баллона;
- Замена гибкого шланга или трубок должна производиться через заданные промежутки времени;
- Используйте только тот тип газа и тот тип баллона, которые указал изготовитель;
- Баллон со сжиженным газом, используемый с обогревателем, должен отвечать следующим требованиям:
- Покупайте баллон со сжиженным газом только с габаритами: {30,5 см} (диаметр) x {57,1 см} (высота) с максимальным объемом 23 кг.
- В случае сильного ветра будьте внимательны - приспособление может опрокинуться;

2. ПРЕДОСТЕРЕЖЕНИЯ:

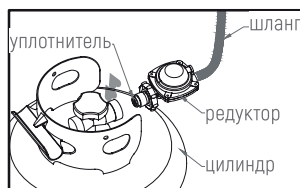


ПОЖАЛУЙСТА, ВНИМАТЕЛЬНО ОЗНАКОМЬТЕСЬ СО СЛЕДУЮЩИМИ ПРАВИЛАМИ ТЕХНИКИ БЕЗОПАСНОСТИ ПЕРЕД НАЧАЛОМ ЭКСПЛУАТАЦИИ

- Запрещается использовать уличный обогреватель в помещении, так как это может нанести вред здоровью и имуществу.
- Данный уличный обогреватель не предназначен для установки в жилых фургонах и / или лодках.
- Установка и ремонт должны производиться квалифицированным сервисным специалистом.
- Неправильная установка, регулировка, реконструкция, ремонт или обслуживание могут привести к нанесению вреда здоровью и собственности.
- Запрещается вносить изменения в конструкцию уличного обогревателя.
- Запрещается производить замену редуктора другим редуктором, не рекомендованным производителем.
- Запрещается хранить или использовать бензин или другие огнеопасные пары или жидкости вблизи обогревателя.
- Перед включением обогревателя, а также не реже 1 раза в год квалифицированный сервисный специалист должен проверить газовую систему, шланги, редуктор, запальную или основную горелку на утечку газа и наличие повреждений.
- Проверку оборудования на утечку газа необходимо выполнять с использованием мыльного раствора. При проверке запрещается использовать источники открытого пламени.
- Не используйте обогреватель до проверки всех соединений на утечку газа.
- Если Вы почувствовали запах газа, немедленно закройте газовый клапан.
 - Поверните клапан цилиндра в положение OFF.
 - Если утечка происходит в соединении шланг/редуктор: затяните соединение и выполните еще одну проверку на утечку.
 - Если пузыри все еще появляются, шланг нужно вернуть по месту покупки.
 - Если утечка происходит в соединении редуктор/клапан цилиндра: разъедините, соедините повторно и выполните еще одну проверку на утечку.
 - Если Вы все еще видите пузырьки после нескольких попыток, значит брак в клапане цилиндра, и его нужно вернуть по месту покупки.
- Нельзя транспортировать обогреватель во время его работы.
- Нельзя перемещать обогреватель после выключения до того, как он остынет.
- Чистите вентиляционное отверстие от мусора.
- Нельзя красить решетку радиатора, блок управления или навес отражателя.
- Необходимо содержать в чистоте блок управления, горелку и циркуляционные каналы обогревателя.
- При необходимости может понадобиться частая очистка.
- Если обогреватель не используется, необходимо закрыть баллон со сжиженным газом.

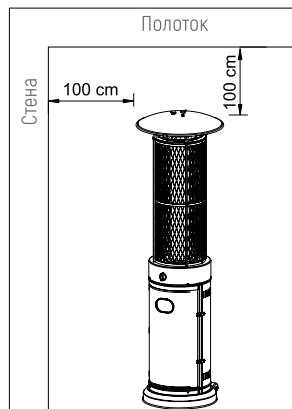
- Немедленно проверьте обогреватель в следующих случаях:
- Обогреватель не нагревается до нужной температуры.
- горелка издает щелкающий звук во время использования (тихий шум – это нормально, когда горелка потушена).
- Присутствует запах газа и ярко-желтый ореол пламени горелки.
- Редуктор/шланг должны быть расположены не на дорожке, где люди могут споткнуться об него, или там, где шланг не смогут случайно повредить.
- Все решетки или другие защитные устройства, снятые для ремонта обогревателя, должны быть поставлены обратно перед включением обогревателя.
- Взрослым и детям следует держаться вдали от поверхностей с высокой температурой, чтобы избежать ожогов и возгорания одежды.
- За детьми следует присматривать, когда они находятся рядом с обогревателем.
- Одежду и другие легко воспламеняемые материалы нельзя вешать на обогреватель или рядом с ним.
- Заменять газовый баллон следует в хорошо проветриваемом месте вдали от источника зажигания (свечи, сигареты, другие приборы, вырабатывающие пламя;
- На рисунке справа показано, как проверить правильность установки уплотнителя, и может ли он выполнять свою функцию;
- Нельзя блокировать вентиляционные отверстия кожуха цилиндра;
- Следует закрывать подачу газа к клапану газового баллона или редуктору после использования;
- В случае утечки газа прибор использовать нельзя, или, если он уже зажжен, необходимо перекрыть подачу газа, а обогреватель следует осмотреть и отремонтировать перед следующим использованием;
- Использование данного устройства в закрытом помещении может быть опасным и, соответственно, ЗАПРЕЩЕНО;
- Перед использованием обогревателя следует прочесть инструкции.
- Обогреватель следует устанавливать в соответствии с инструкциями и местными нормами.

Соединение шланг/редуктор и соединение редуктор/шланг



3. ВЫБОР МЕСТА УСТАНОВКИ ОБОГРЕВАТЕЛЯ

- Обогреватель предназначен только для наружного применения. Удостоверьтесь в наличии достаточной вентиляции.
- При установке всегда необходимо соблюдать минимальный отступ от незащищенных горючих материалов, т.е. 100 см сверху и не менее 100 см по бокам.
- Нагреватель следует устанавливать на ровной поверхности.
- Никогда не включайте обогреватель во взрывоопасной среде, например, в местах хранения бензина и других воспламеняющихся материалов.
- Для защиты нагревателя от воздействия сильных порывов ветра, необходимо с помощью винтов надежно зафиксировать основание.



4. ТРЕБОВАНИЯ К ИСПОЛЬЗУЕМОМУ ГАЗУ

- Используйте только пропан, бутан или смесь этих газов.
- Редуктор давления и шланг в сборе должны отвечать местным стандартным правилам технической эксплуатации.
- Установка должна соответствовать местным правилам технической эксплуатации, или, в отсутствие таковых, стандартам по хранению и обращению со сжиженным нефтяным газом.
- Деформированный, проржавевший или поврежденный баллон может быть взрывоопасным и перед использованием должен быть проверен специалистом. Никогда не используйте баллон с поврежденным клапанном соединением.
- При установке баллона необходимо обеспечить возможность беспрепятственного отвода испарившегося газа. Подключение к обогревателю неисправных баллонов запрещено.

5. ПРОВЕРКА УТЕЧКИ ГАЗА

Перед поставкой оборудования все соединительные разъемы проходят предварительную проверку на предприятии. Во время установки обогревателя необходимо проверить газонепроницаемость всех соединений, так как доставка оборудования могла быть произведена с нарушением условий транспортировки, или могло быть применено избыточное давление.

- Подготовьте мыльный раствор на основе моющего средства и воды с соотношением 1:1. Мыльный раствор можно наносить с помощью распылителя, щетки или ветоши. В случае утечки будут образовываться мыльные пузыри.
- Обогреватель следует проверять с заполненным баллоном.
- Удостоверьтесь, что предохранительный клапан находится в положении OFF (Выкл.). Включите подачу газа.
- В случае утечки прекратите подачу газа. Затяните ослабленные соединения, затем включите подачу газа и проведите повторную проверку на утечку.
- Во время проведения проверки на утечку курение строго запрещено.

6. ПРАВИЛА И УСЛОВИЯ БЕЗОПАСНОЙ ЭКСПЛУАТАЦИИ И ХРАНЕНИЯ

ЧТОБЫ ВКЛЮЧИТЬ ОБОГРЕВАТЕЛЬ:

1. Нажмите и поверните рукоятку управления по часовой стрелке в положение OFF (Выкл.)
2. Полностью откройте клапан газового баллона.
3. Нажмите и поверните рукоятку управления против часовой стрелки в положение IGNITE, затем в положение PILOT (Вы услышите два щелчка).
4. До появления пламени в запальной горелке удерживайте рукоятку в нажатом положении в течение 30 секунд.

ПРИМЕЧАНИЕ: Если пламя запальной горелки не появилось, поверните рукоятку управления в положение OFF, полностью закройте газовый клапан, подождите 5 минут, затем повторите шаги 2-4 Инструкций по зажиганию.

ПРИМЕЧАНИЕ: Если пламя в запальной горелке появилось, но пропало, поверните рукоятку управления в положение OFF, полностью закройте пропановый клапан, подождите 5 минут, затем повторите шаги 2-3. Теперь, при помощи зажигалки, зажгите пламя горелки через розжиговое отверстие в решетке радиатора. После возникновения пламени, нажмите регулирующую рукоятку и удерживайте в течение 30 секунд.

5. После нажатия на регулирующую рукоятку и удержания в течение 30 секунд, поверните ее в положение LOW, не дожидая рукоятку до конца.
6. Чтобы увеличить температуру, поверните рукоятку в сторону отметки HIGH.



Внимание!

Перед включением убедитесь в том, что стекло целое, без повреждений.

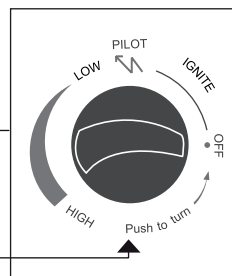
ЧТОБЫ ВЫКЛЮЧИТЬ ОБОГРЕВАТЕЛЬ:

1. Полностью закройте газовый клапан.
2. Поверните регулирующую ручку по часовой стрелке в положение OFF

Off: обогреватель выключен
Hi: положение значения максимальной температуры
Lo: положение значения минимальной температуры

Ручка для плавного регулирования

Стрелка



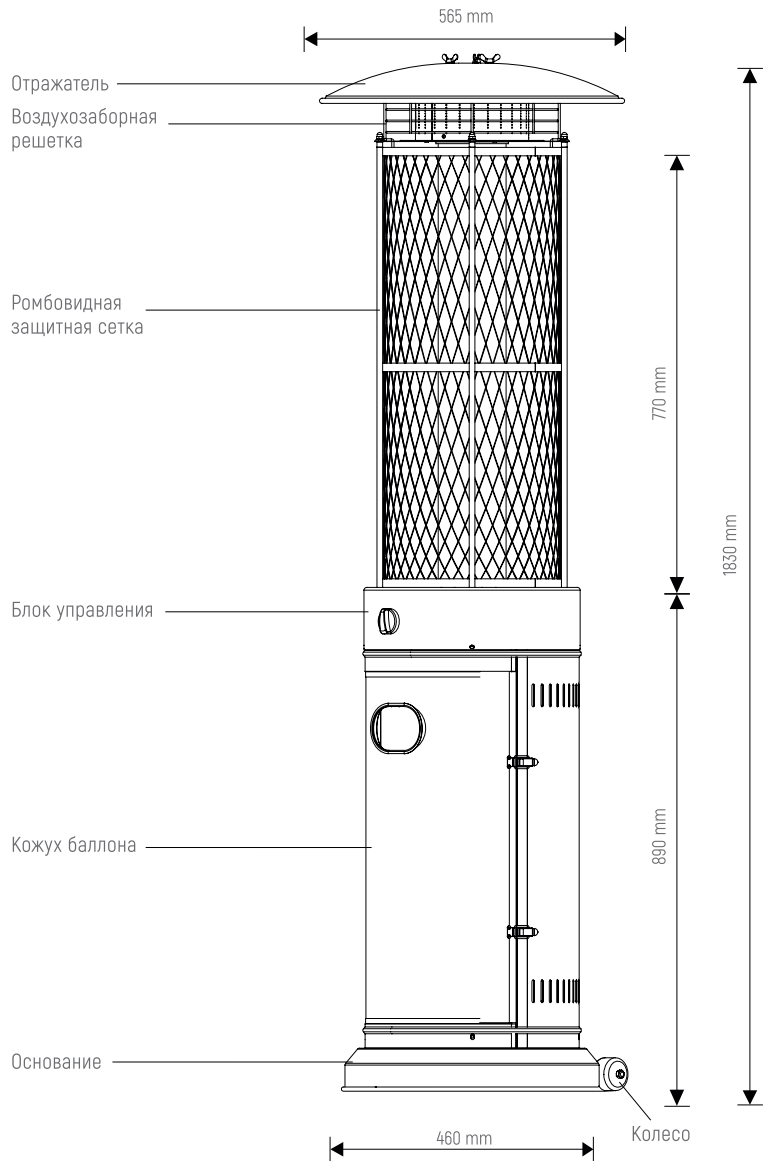
7. ХРАНЕНИЕ

1. Всегда закрывайте газовый клапан газового баллона после использования или в случае неисправности.
2. Снимите газовый редуктор давления и шланг.
3. Проверьте герметичность газового клапана и его целостность. Если Вы считаете, что он поврежден, его необходимо заменить.
4. Никогда не храните баллоны со сжиженным газом под землей или в плохо проветриваемых помещениях.

8. ЧИСТКА И УХОД

- Протрите покрытые порошком поверхности мягкой влажной тряпкой. Не чистите обогреватель моющими средствами, так как они легко воспламеняются и вызывают образование ржавчины.
- Уберите мусор из горелки, чтобы поддерживать ее в чистом и безопасном для использования состоянии.
- Если обогреватель не используется, накройте блок горелки дополнительной защитной крышкой.

9. КОНСТРУКЦИЯ И ХАРАКТЕРИСТИКИ



А. Конструкция и характеристики

- Переносной газовый обогреватель со стеклянной колбой.
- Корпус из нержавеющей стали.
- Соединения газового шланга с металлическим хомутом.
- Отражатель тепла.

В. Характеристики

- Используйте только пропан, бутан или их смесь.
- Макс. мощность: 11000 Ватт
- Мин. мощность: 5000 Ватт

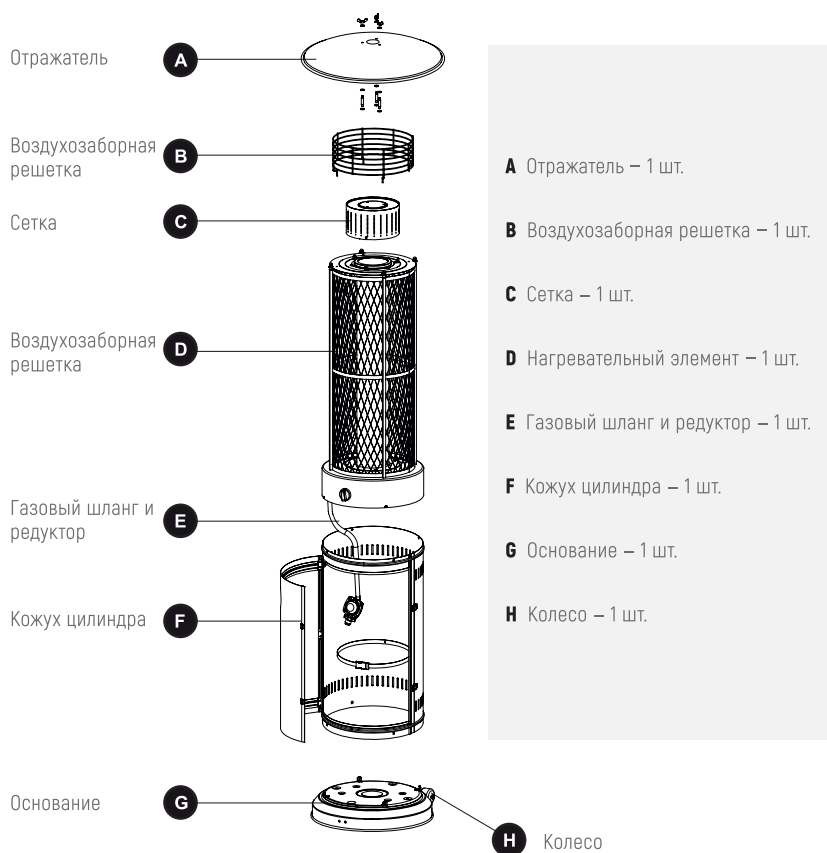
МОДЕЛЬ:	НЕОСЛИМА 07НВ-В
ТИП ГАЗА:	ПРОПАН-БУТАН
МОЩНОСТЬ	11 кВт
РАСХОД ГАЗА	800 г/ч
МАТЕРИАЛ КОРПУСА	НЕРЖАВЕЮЩАЯ СТАЛЬ

10. ЭЛЕМЕНТЫ КОНСТРУКЦИИ

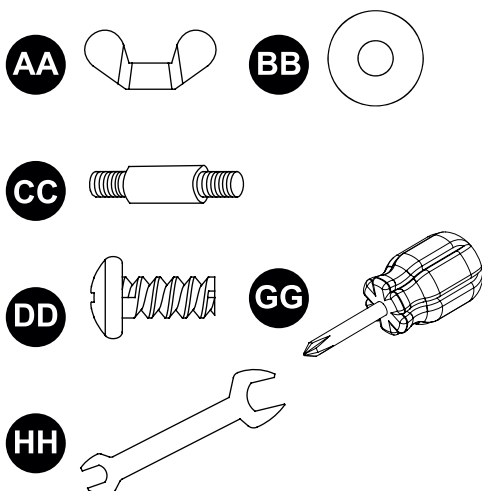
Необходимые инструменты:

- Отвертка
- Распылитель с мыльным раствором для проверки на утечку газа

Список частей:



СОДЕРЖИМОЕ КОМПЛЕКТА (показан фактический размер)



AA Гайка-барашек – 3 шт.

BB Шайба Ф6 – 9 шт.

CC Болт – 3 шт.

DD Винт М5 X 8 – 11 шт.

GG Отвертка – 1 шт.

HH Гаечный ключ – 1 шт.

11. ПРОЦЕДУРЫ СБОРКИ

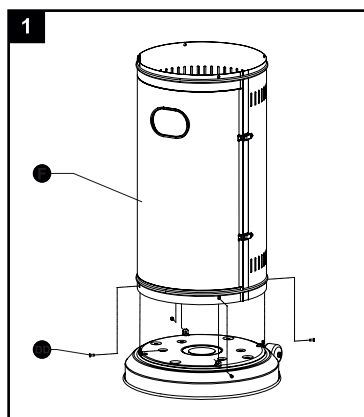
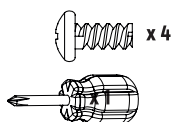
1. СБОРКА КОЖУХА ЦИЛИНДРА

Закрепите кожух цилиндра к базе при помощи 4 винтов М5Х8.

Используемые комплектующие

DD Винт М5 X 8

GG Отвертка



2. СБОРКА НАГРЕВАТЕЛЬНОГО ЭЛЕМЕНТА

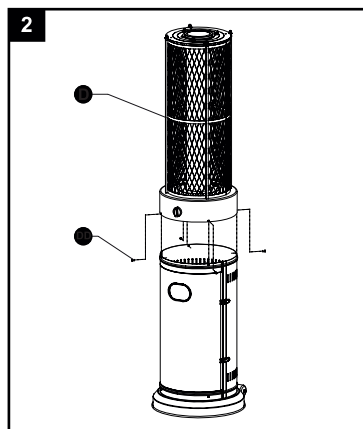
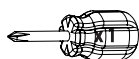
Закрепите нагревательный элемент к кожуху цилиндра при помощи 4 винтов М5Х8.

Используемые комплектующие

DD Винт М5 X 8



GG Отвертка



3. СБОРКА СЕТКИ

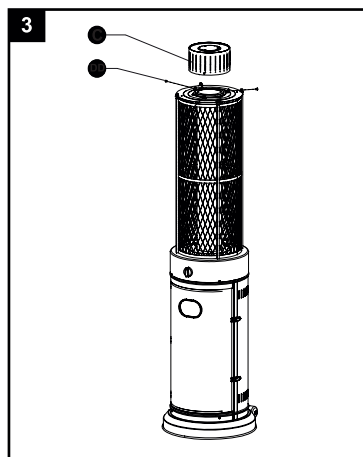
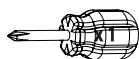
Закрепите сетку к нагревательному элементу при помощи 3 винтов М5Х8.

Используемые комплектующие

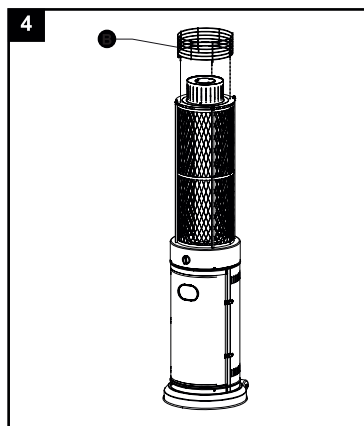
DD Винт М5 X 8



GG Отвертка



4. ПРИКРЕПИТЕ ВОЗДУХОЗАБОРНУЮ РЕШЕТКУ ПРЯМО К НАГРЕВАТЕЛЬНОМУ ЭЛЕМЕНТУ



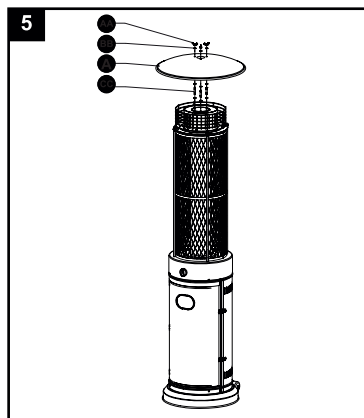
5. СБОРКА ОТРАЖАТЕЛЯ

а. Прикрутите 3 болта к верхней части сетки при помощи 3 шайб Ф6 к нижней части и 3 шайб Ф6 к верхней части.

б. Поместите отражатель на болт и закрепите его 3 гайками-барашками и 3 шайбами.

Используемые комплектующие

- | | | |
|-------------------------|---|------------|
| AA Гайка-барашек |  | x 3 |
| BB Шайба Ф6 |  | x 3 |
| CC Болт |  | x 3 |



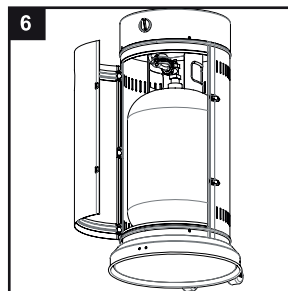
6. ПРАВИЛЬНОЕ ШЛАНГОВОЕ ПОДКЛЮЧЕНИЕ



Внимание!

Убедитесь в том, что шланг не соприкасается с горячими поверхностями, в противном случае он может расплавиться и дать течь, что станет причиной возгорания.

После помещения баллона в обогреватель надежно закрепите его ремнями.



7. ПРОВЕРКА НА УТЕЧКУ



Внимание! Проверка на утечку должна проводиться раз в год, а также при замене баллона или при замене какой-либо части газовой системы.



Внимание! Нельзя использовать открытое пламя для проверки на утечку газа. Убедитесь, что рядом нет искр или открытого пламени, когда Вы выполняете проверку.



Искры или открытое пламя могут привести к пожару или взрыву, нанести ущерб имуществу, вызвать телесные повреждения или смерть.

Проверка на утечку газа: должна проводиться перед началом использования, ежегодно, а также при замене или ремонте компонентов.



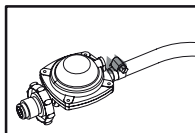
Запрещено курить во время проверки на утечку, а также необходимо удалить все источники зажигания. Смотрите области проверки в Схеме проверки на утечку газа. Включите все редукторы горелки в положение OFF. Включите клапан подачи газа.

Нанесите мыльный раствор из жидкого мыла и воды в соотношении 1:1 на все соединения редуктора, шланга, газопровода и клапанов.

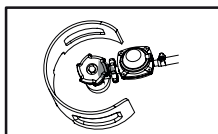
Наличие пузырьков укажет на утечку газа. Закрепите ослабленное соединение или замените часть на рекомендуемую Отделом по обслуживанию клиентов, а также позвольте сертифицированному монтажнику газовой системы проверить тепловой зонтик.



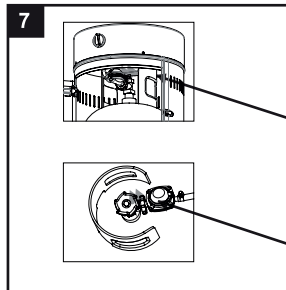
Если утечка не остановлена, немедленно прекратите подачу газа, отсоедините ее и позвольте сертифицированному монтажнику газовой системы или дилеру проверить тепловой зонтик. Не используйте обогреватель, пока утечка не будет устранена.



Соединение шланг / редуктор



Соединение редуктор / цилиндр



12. ВОЗМОЖНЫЕ НЕИСПРАВНОСТИ И СПОСОБЫ ИХ УСТРАНЕНИЯ

НЕИСПРАВНОСТЬ	ВОЗМОЖНАЯ ПРИЧИНА	РЕШЕНИЕ
Отсутствие запального огня	<ul style="list-style-type: none"> Закрыт клапан подачи газа [OFF] Отсутствие газа в баллоне Засорено отверстие Наличие воздуха в системе Ослаблены соединения 	<ul style="list-style-type: none"> Откройте клапан подачи газа [ON] Заправьте баллон сжиженным газом Очистите или замените отверстие Стравите воздух Проверьте все соединители
Пропадание запального огня	<ul style="list-style-type: none"> Наличие мусора в горелке Ослаблены соединения Неисправен термозлемент Утечка газа Низкое давление газа 	<ul style="list-style-type: none"> Удалите грязь Затяните соединения Замените термозлемент Проверьте соединения Низкий уровень газа в баллоне. Замените баллон
Отсутствие пламени в горелке	<ul style="list-style-type: none"> Низкий уровень давления Засорено отверстие Не открыт клапан Неисправен термозлемент Неправильная сборка горелки Некорректная установка 	<ul style="list-style-type: none"> Низкий уровень газа в баллоне. Замените баллон Устраните засорение Откройте клапан Замените термозлемент Правильно установите запальную горелку Правильно выполните установку и повторите еще раз

Если обогреватель неправильно собран или некорректно работает, не пытайтесь самостоятельно устранить неисправность, свяжитесь с Вашим поставщиком или дистрибьютером.

13. ПРАВИЛА ПЕРЕВОЗКИ, РЕАЛИЗАЦИИ И УТИЛИЗАЦИИ

Правила перевозки данного типа товара указаны на упаковке.

Реализация товара должна производиться в соответствии с требованиями действующего законодательства, действующего на территории реализации.

По истечению срока службы прибор должен быть утилизирован в соответствии с нормами, правилами и способами, действующими на месте утилизации.

ИМПОРТЕР:

ООО «Климат-Премиум» 117463, г. Москва, Новоясеневский проспект, д.32, корп.1, помещение VI.

Тел. +7 (499) 281-81-81

Срок службы: не менее 8 лет.

Дата производства указана на приборе.



ГАРАНТИЯ

Настоящий документ не ограничивает определенные законом права потребителей, но дополняет и уточняет оговоренные законом обязательства, предполагающие соглашение сторон либо договор.

Поздравляем вас с приобретением техники отличного качества!

При покупке нового устройства внимательно ознакомьтесь с гарантийным талоном и убедитесь в правильности его заполнения и наличии штампа продавца. При отсутствии штампа и даты продажи (либо кассового чека с датой продажи) гарантийный срок изделия исчисляется со дня его изготовления.

Тщательно проверьте внешний вид изделия и его комплектность. Возникшие претензии по внешнему виду и комплектности изделия предъявляйте продавцу при покупке.

Гарантийное обслуживание купленного Вами прибора осуществляется через Продавца, специализированные сервисные центры или монтажную организацию.

При возникновении неисправности прибора по вине изготовителя обязательство по устранению дефекта ложится на уполномоченную изготовителем организацию. В данном случае покупатель вправе обратиться к Продавцу.

По всем вопросам, связанным с техобслуживанием изделия, обращайтесь в специализированные сервисные центры. Подробная информация о сервисных центрах, уполномоченных осуществлять ремонт и техническое обслуживание изделия, находится на сайте www.atmk.ru, www.neoclima.ru, www.faura.ru

Дополнительную информацию вы можете получить у Продавца или по нашему телефону в Москве: +7 (495)228-70-24

E-mail: dealer@atmk.ru

Адрес уполномоченной организации на принятие претензий от потребителей: ООО «ТД Альянс», 121467, Москва, а/я 32.

Тел: +7 (499) 281-81-81

При возникновении неисправности прибора в результате неверной или неквалифицированной установки обязательство по устранению дефекта ложится на уполномоченную изготовителем организацию. В данном случае необходимо обратиться к организации, проводившей установку (монтаж) прибора.

Перед установкой и использованием устройств необходимо тщательно изучить инструкции по установке и эксплуатации.

Для установки и ввода в эксплуатацию технически сложных устройств настоятельно рекомендуется пользоваться услугами специализированных организаций и квалифицированных специалистов.

В гарантийный талон запрещено вносить какие-либо изменения, а так же стирать или переписывать какие-либо указанные в нем данные. Настоящая гарантия не имеет силы, в случае невернозаполненного гарантийного талона. В талоне в соответствующих полях должны быть внесены следующие данные: наименование и модель изделия, его серийные номера, дата продажи, подпись уполномоченного лица и штамп Продавца.

СРОК СЛУЖБЫ:

- Осушители и электрические обогреватели (конвекторы)-не менее 10 (десяти) лет.
- Теплый пол NEOCLIMA- не менее 18 (восемнадцать) лет.
- Кондиционеры, электрические тепловые пушки, тепловые завесы- не менее 7 (семи) лет,
- Инфракрасные обогреватели –не менее 8 (восемь) лет.
- Остальные группы товаров - не менее 5 (пяти) лет.

СРОК ГАРАНТИИ:

- Кондиционеры NeoClima – 3 года
- Кондиционеры FAURA – 3 года
- Кондиционеры RIX – 2 года
- Теплый пол NEOCLIMA-18лет
- Водонагреватели NEOCLIMA-3года
- Пушки тепловые NEOCLIMA газ/дизель-2года
- Тепловентиляторы NEOCLIMA-1год
- Инфракрасные обогреватели NEOCLIMA-1год
- Насосы циркуляционные NEOCLIMA-2года
- Вибрационные насосы NEOCLIMA-1год
- Насосные станции NEOCLIMA-1год
- Поверхностные насосы NEOCLIMA-1год
- Дренажные насосы NEOCLIMA-1год
- Компрессорно-конденсаторные блоки (ККБ) 3 года
- Фанкойлы 3 года
- Климатические комплексы NEOCLIMA NCC 868-1год
- Климатические комплексы Faura NFC260 AQUA-1год
- Мойки воздуха WINIA-1год
- Увлажнители воздуха FAURA-1год
- Увлажнители воздуха NEOCLIMA-1год
- Сушилки для рук NEOCLIMA-1год
- Осушители воздуха NEOCLIMA-1год
- Конвекторы NEOCLIMA серий:
- Comfort-5лет
- Dolce-5лет
- Primo-2года
- Nova-2года
- Fast-1год

Гарантийный срок на прочие изделия составляет один год со дня продажи изделия Покупателю.

Настоящая гарантия распространяется на производственный или конструктивный дефект изделия

Выполнение уполномоченным сервисным центром ремонтных работ и замена дефектных деталей изделия производится в сервисном центре или у Покупателя (по усмотрению сервисного центра).

Гарантийный ремонт изделия выполняется в срок не более 45 дней. В случае, если во время устранения недостатков товара станет очевидным, что они не будут устранены в определенный соглашением сторон срок, стороны могут заключить соглашение о новом сроке устранения недостатков товара. Указанный срок гарантийного ремонта изделия распространяется только на изделия, которые используются в личных, семейных или домашних целях, не связанных с предпринимательской деятельностью.

Гарантийный срок на комплектующие изделия (детали, которые могут быть сняты с изделия без применения каких либо инструментов (ящики, полки, решетки, корзины, насадки, щетки, трубки, шланги и другие подобные комплектующие)) составляет три месяца. Гарантийный срок на новые комплектующие, установленные на изделие при гарантийном или платном ремонте, либо приобретенные отдельно от изделия, составляет три месяца со дня выдачи покупателю изделия по окончании ремонта, либо продажи последнему этих комплектующих.

Настоящая гарантия действительна только на территории РФ на изделия, купленные на территории РФ. Настоящая гарантия не дает права на возмещение и покрытие ущерба произошедшего в результате переделки или регулировки изделия, без предварительного письменного согласия изготовителя, с целью приведения его в соответствие с национальными или местными стандартами или нормами безопасности, действующими в любой другой стране, кроме РФ, в которой это изделие было первоначально продано.

НАСТОЯЩАЯ ГАРАНТИЯ НЕ РАСПРОСТРАНЯЕТСЯ НА:

Периодическое обслуживание и сервисное обслуживание Изделия (чистку, замену фильтров или устройств выполняющих функции фильтров), любые адаптации и изменения изделия, в т.ч. с целью усовершенствования и расширения обычной сферы его применения, которая указана в Инструкции по эксплуатации изделия, без предварительного письменного согласия изготовителя.

НАСТОЯЩАЯ ГАРАНТИЯ НЕ РАСПРОСТРАНЯЕТСЯ ТАКЖЕ НА СЛУЧАИ:

Полностью/частично изменённого, стёртого, удаленного или неразборчивого серийного номера изделия. Использования изделия не по его прямому назначению, не в соответствии с его Инструкцией по эксплуатации, в том числе, эксплуатации изделия с перегрузкой или совместно со вспомогательным оборудованием, на наличие на изделии механических повреждений следы воздействия агрессивных веществ, высоких температур, повышенной влажности/запыленности, ставших причиной неисправности изделия;ремонта/наладки/инсталляции/адаптации/пуска изделия в эксплуатацию не уполномоченными на то организациями/лицами; стихийных бедствий (пожар, наводнение и т. д.) и других причин находящихся вне контроля продавца, уполномоченной изготовителем организации, импортера, изготовителя и покупателя, которые причинили вред изделию; неправильного подключения изделия к электрической сети, а так же неисправностей (не соответствий рабочих параметров) электрической сети и прочих внешних сетей; дефектов, возникших вследствие попадания внутрь изделия посторонних предметов, жидкостей, кроме предусмотренных инструкцией по эксплуатации, насекомых и продуктов их жизнедеятельности и т.д. не правильного хранения изделия; необходимости замены ламп, фильтров, элементов питания, аккумуляторов, предохранителей, а так же стеклянных/фарфоровых/матерчатых и перемещаемых вручную деталей и других дополнительных быстро изнашивающихся/сменных деталей изделия, которые имеют собственный ограниченный период работоспособности, в связи с их естественным износом, или если такая замена предусмотрена конструкцией системы, в которой изделие использовалось как элемент этой системы.

С МОМЕНТА ПОДПИСАНИЯ ПОКУПАТЕЛЕМ ГАРАНТИЙНОГО ТАЛОНА СЧИТАЕТСЯ, ЧТО:

- Вся необходимая информация о купленном изделии и Его потребительских свойствах предоставлена Покупателю в полном объеме, в соответствии с Законом «О защите прав потребителей»;
- Покупатель получил Инструкцию по эксплуатации купленного изделия на русском языке ;
- Покупатель ознакомлен и согласен с условиями гарантийного обслуживания/ особенностями эксплуатации купленного изделия;

Подпись покупателя

Дата



ЗАПОЛНЯЕТСЯ ПРОДАВЦОМ

ГАРАНТИЙНЫЙ ТАЛОН

(сохраняется у клиента)

Модель

Серийный номер

Дата продажи

Название продавца

Тел. продавца

Подпись продавца

М.П.



УНИВЕРСАЛЬНЫЙ ОТРЫВНОЙ ТАЛОН

НА ГАРАНТИЙНОЕ ОБСЛУЖИВАНИЕ

(изымается мастером при обслуживании)

Модель

Серийный номер

Дата приема в ремонт

№ заказа-наряда

Проявление дефекта

ФИО клиента

Адрес клиента

Дата ремонта

Подпись мастера

М.П.



ЗАПОЛНЯЕТСЯ ПРОДАВЦОМ

ГАРАНТИЙНЫЙ ТАЛОН

(сохраняется у клиента)

Модель

Серийный номер

Дата продажи

Название продавца

Тел. продавца

Подпись продавца

М.П.



УНИВЕРСАЛЬНЫЙ ОТРЫВНОЙ ТАЛОН

НА ГАРАНТИЙНОЕ ОБСЛУЖИВАНИЕ

(изымается мастером при обслуживании)

Модель

Серийный номер

Дата приема в ремонт

№ заказа-наряда

Проявление дефекта

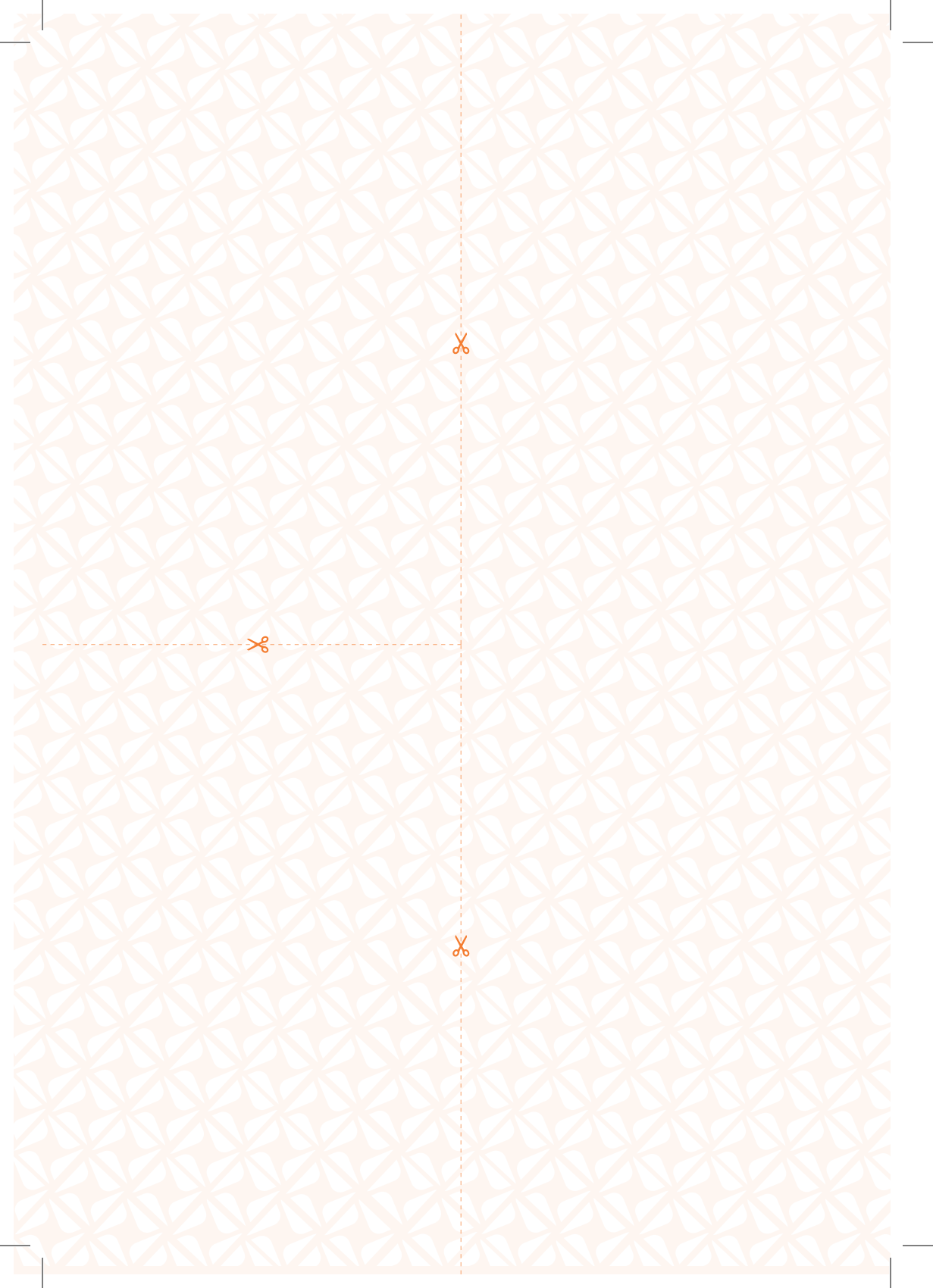
ФИО клиента

Адрес клиента

Дата ремонта

Подпись мастера

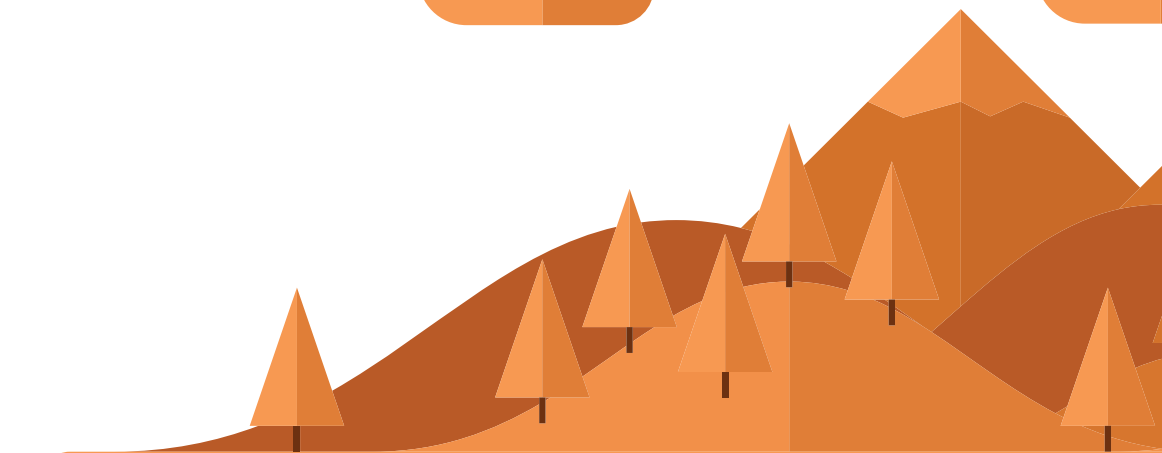
М.П.



This image shows a blank sheet of lined paper, likely from a notebook or a composition book. The paper is white and features 20 horizontal blue lines spaced evenly down the page. A single red vertical line runs along the right edge, creating a margin. The lines are consistent in color and spacing throughout the page.



NeoClima  heat



www.neoclima.ru