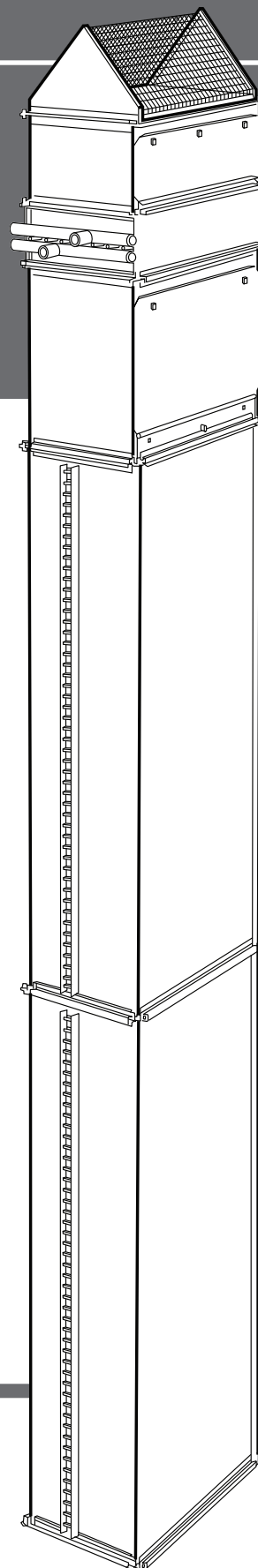


# NED

New Engineering Discoveries®

## ВОЗДУШНЫЕ ЗАВЕСЫ

РУКОВОДСТВО ПО МОНТАЖУ  
И ЭКСПЛУАТАЦИИ



CE EAC



# ОГЛАВЛЕНИЕ

<b>1. МЕРЫ БЕЗОПАСНОСТИ</b> .....	2
<b>2. КОМПЛЕКТАЦИЯ ЗАВЕС</b> .....	2
<b>3. НАЗНАЧЕНИЕ И КОНСТРУКЦИЯ ЗАВЕС</b> .....	4
3.1. Блок вентилятора с назад загнутыми лопатками .....	5
3.2. Блок вентилятора с вперед загнутыми лопатками (мотор-колесом) .....	6
3.3. Воздухонагреватель водяной .....	7
3.4. Воздухонагреватель электрический .....	8
3.5. Донная заглушка .....	8
3.6. Заборная решетка .....	9
3.7. Фильтр (корпус) .....	9
3.8. Фильтрующая вставка .....	10
3.9. Щелевые секции .....	10
<b>4. МОНТАЖ И ЭКСПЛУАТАЦИЯ</b> .....	11
4.1. Общие правила монтажа компонентов завесы .....	11
4.2. Особенности монтажа компонентов завесы .....	13
4.2.1. Вентилятор с назад загнутыми лопатками .....	13
4.2.2. Вентилятор с вперед загнутыми лопатками (мотор-колесом) .....	14
4.2.3. Воздухонагреватель водяной .....	15
4.2.4. Воздухонагреватель электрический .....	16
4.2.5. Фильтр .....	17
4.2.6. Щелевые секции, заборная решетка и донная заглушка .....	17
4.3. Запуск завесы в работу .....	18
4.3.1. Вентилятор .....	18
4.3.2. Воздухонагреватель водяной .....	18
4.3.3. Воздухонагреватель электрический .....	18
4.4. Особенности эксплуатации и технического обслуживания компонентов завесы .....	18
4.4.1. Вентилятор .....	18
4.4.2. Воздухонагреватель водяной .....	20
4.4.3. Фильтр .....	20
4.4.4. Воздухонагреватель электрический .....	21
<b>5. ХРАНЕНИЕ И ТРАНСПОРТИРОВКА ИЗДЕЛИЯ</b> .....	22
<b>6. ВЫВОД ИЗ ЭКСПЛУАТАЦИИ И УТИЛИЗАЦИЯ</b> .....	22
<b>ПРИЛОЖЕНИЕ А. Учет технического обслуживания</b> .....	23



## ВНИМАНИЕ!

Настоящее руководство является эксплуатационным документом для воздушных завес и содержит сведения, необходимые для правильной и безопасной их эксплуатации.

# 1. МЕРЫ БЕЗОПАСНОСТИ

Монтаж, обслуживание и ремонт завес должны производиться специалистами, ознакомленными с настоящим документом (индивидуальным паспортом) и хорошо знающими их устройство, принцип работы и правила эксплуатации, прошедшими инструктаж по охране труда и технике безопасности, изложенным в ГОСТ 12.4.021-75 «ССБТ Системы вентиляционные. Общие требования».

Специалисты, осуществляющие электромонтажные работы, дополнительно должны соблюдать требования безопасности, изложенные в «Правилах техники безопасности при эксплуатации электроустановок потребителей» и «Правилах технической эксплуатации электроустановок потребителей», и иметь III-ю и выше группы по электробезопасности.

К монтажу и эксплуатации допускаются лица, прошедшие инструктаж по технике безопасности для строительно-монтажных работ.

При работах, связанных с опасностью поражения электрическим током (в том числе статическим электричеством), следует применять защитные средства.

Обслуживание и ремонт элементов завесы следует производить только при отключении ее от электросети и выключенных автоматах защиты.

Заземление агрегата производится в соответствии с «Правилами устройства электроустановок» (ПУЭ). Значение электрического сопротивления между заземляющим выводом и каждой доступной прикосновению металлической нетоковедущей частью завесы, которая может оказаться под напряжением, не должно превышать 0,1 Ом.

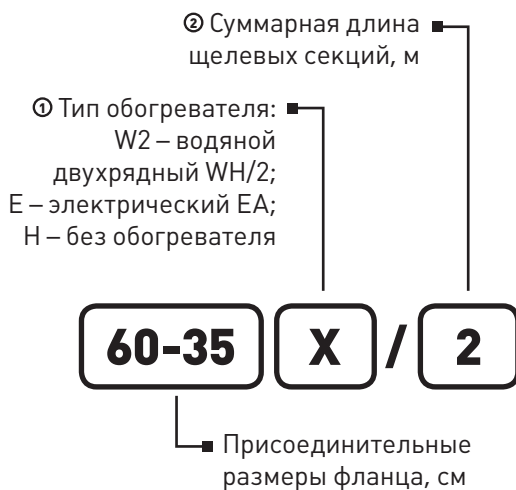


## ВНИМАНИЕ!

При монтаже посторонние предметы не должны попадать внутрь элементов завесы. После установки завесы, должен быть обеспечен свободный доступ к местам сервисного обслуживания.

# 2. КОМПЛЕКТАЦИЯ ЗАВЕС

## СХЕМА ОБОЗНАЧЕНИЯ:



## ① Состав компонентов (по 1 штуке) нагнетающего блока по исполнению завесы:

**1 – ЗАВЕСА С ЭЛЕКТРИЧЕСКИМ НАГРЕВОМ ВОЗДУХА:** вентилятор, воздушнонагреватель электрический, фильтр, решетка заборная с донной заглушкой;

**2 – ЗАВЕСА С ВОДЯНЫМ НАГРЕВОМ ВОЗДУХА:** вентилятор, воздушнонагреватель водяной, фильтр, решетка заборная с донной заглушкой;

**3 – ЗАВЕСА БЕЗ НАГРЕВА ВОЗДУХА:** вентилятор, решетка заборная с донной заглушкой.

**Таблица 1а.** Компоненты нагнетающего блока завес с вентилятором с назад загнутыми лопатками

Компонент завесы	Типоразмер завесы					
	60-30	60-35	70-40	70-40 DM	80-50	90-50
Вентилятор	60-30/28.2D	60-35/31.2D	70-40/35.2D	70-40/31.2DM	80-50/35.2D	90-50/40.2D
Воздуонагреватель электрический	60-30/15	60-35/22,5	70-40/30		80-50/30	90-50/30
Воздуонагреватель водяной	60-30/2	60-35/2	70-40/2		80-50/2	90-50/2
Фильтр	60-30	60-35	70-40		80-50	90-50
Вставка фильтрующая	фильтры и фильтрующие вставки поставляются по заказу					
Решетка заборная с донной заглушкой	60-30	60-35	70-40		80-50	90-50

**Таблица 1б.** Компоненты нагнетающего блока с вентилятором с вперед загнутыми лопатками (мотор-колесом)

Компонент завесы	Типоразмер завесы			
	60-35	70-40	80-50	90-50
Вентилятор	60-35/31.4D	70-40/35.4D	80-50/40.6D	90-50/45.6D
Воздуонагреватель электрический	60-35/22,5	70-40/30	80-50/30	90-50/30
Воздуонагреватель водяной	60-35/2	70-40/2	80-50/2	90-50/2
Фильтр	60-35	70-40	80-50	90-50
Вставка фильтрующая	60-35	70-40	80-50	90-50
Решетка заборная с донной заглушкой	60-35	70-40	80-50	90-50

- 2** **Состав комплекта щелевых секций**  
для набора «столба» воздуховода подбирается, исходя из минимального их количества.

**Таблица 2.** Комплектация щелевых секций

Суммарная длина щелевых секций, м	Количество щелевых секций, шт.	
	Длиной 1 м	Длиной 1,5 м
1	1	
1,5		1
2	2	
2,5	1	1
3		2
3,5	2	1
4	1	2
4,5		3
5	2	2

**ПРИМЕЧАНИЕ:**

По желанию заказчика возможно изготовление завес в любой нестандартной комплектации (с использованием компонентов отличных от стандартной комплектации), а также с любым расположением щели выброса воздуха в щелевых секциях (стандартно щель располагается по узкой стороне секции – размер В).

### 3. НАЗНАЧЕНИЕ И КОНСТРУКЦИЯ ЗАВЕС

Основное назначение воздушных завес – защита помещений от попадания воздуха с улицы.

Завесы изготавливаются в шести типоразмерах в зависимости от мощности (размеров воздуховода).

Высота или ширина перекрываемого дверного проема от 2 до 5 м. Производительность завес по воздуху составляет от 4510 м<sup>3</sup>/ч до 9200 м<sup>3</sup>/ч.

Завесы устанавливаются внутри помещения над дверным проемом или возле него.

#### **Завесы изготавливаются в трех исполнениях (Рисунок 1):**

- с электрическим нагревом воздуха;
- с водяным нагревом воздуха;
- без нагрева воздуха.

Завесы представляют собой универсально-сборную конструкцию, состоящую из нагнетающего блока и набора щелевых секций под конкретную высоту (длину) защищаемого проема.

**НАГНЕТАЮЩИЙ БЛОК** состоит (в зависимости от исполнения) из заборной решетки, вентилятора, воздушного фильтра, водяного двухрядного или электрического воздухонагревателя и донной заглушки.

**ЩЕЛЕВЫЕ СЕКЦИИ** изготавливаются с длиной щели 1 и 1,5 м, таким образом, обеспечивается подбор щелевых секций под конкретный дверной проем в минимальном количестве. Щель выброса воздуха в стандартном исполнении расположена на узкой стороне секции. По заказу возможно изготовление секций с щелью на широкой стороне.

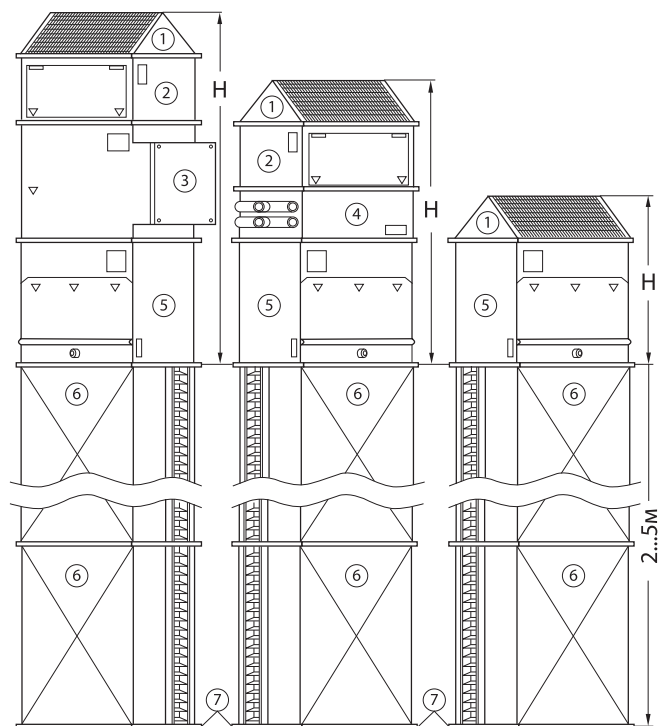
Воздушные завесы поставляются в разобранном виде и соединяются при монтаже.

Ниже приведено описание и технические характеристики всех составляющих компонентов завесы.

Типовые варианты стандартного исполнения завес показаны ниже на рисунке 1.

**Рисунок 1.** Варианты исполнения нагнетающего блока завес:

- 1 – решетка заборная;
- 2 – воздушный фильтр кассетный (фильтрующая вставка);
- 3 – воздухонагреватель электрический;
- 4 – воздухонагреватель водяной;
- 5 – вентилятор радиальный;
- 6 – секция щелевая длиной 1 или 1,5 метра;
- 7 – донная заглушка.



**Таблица 3а.** Параметры нагнетающего блока по исполнениям (рис.1) для вентиляторов с назад загнутыми лопатками

Исполнение	Параметр	Типоразмер завесы					
		60-30	60-35	70-40	70-40 DM	80-50	90-50
С электрическим нагревом воздуха	Н, мм	1500	1620	1600	1600	1725	2005
	Масса, кг	63	72	86	80	101	136
С водяным нагревом воздуха	Н, мм	1155	1155	1255	1255	1380	1415
	Масса, кг	55	59	77	72	92	112
Без нагрева воздуха	Н, мм	750	750	880	880	975	990
	Масса, кг	40	43	58	52	67	82

**Таблица 36.** Параметры нагнетающего блока по исполнениям (рис.1) для вентиляторов с вперед загнутыми лопатками (мотор-колесом)

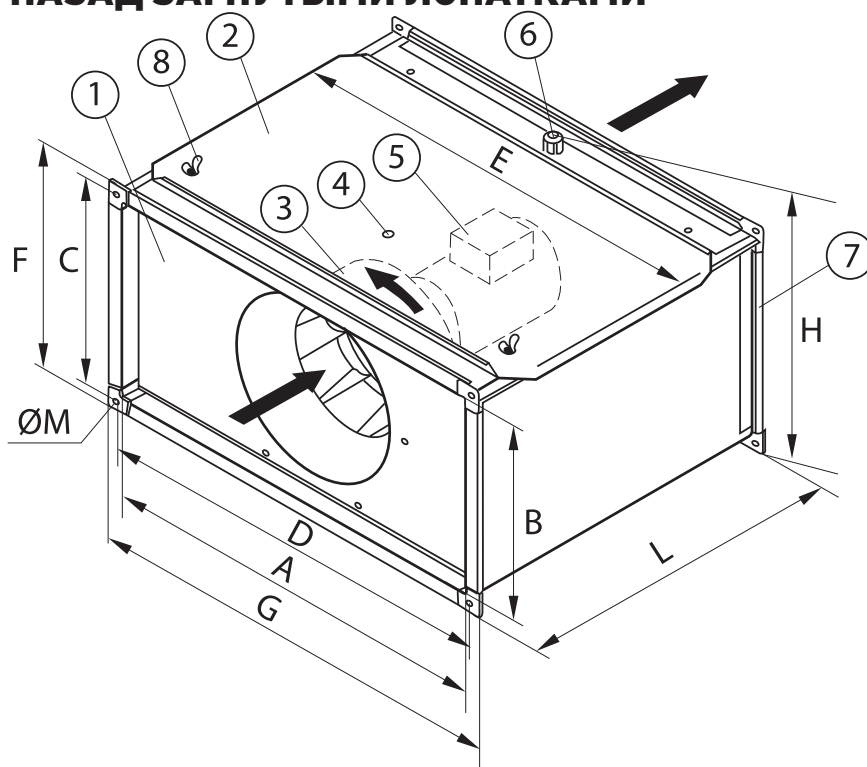
Исполнение	Параметр	60-35	70-40	80-50	90-50
		С электрическим нагревом воздуха	Н, мм	1840	1910
	Масса, кг	78	116	118	157
С водяным нагревом воздуха	Н, мм	1361	1551	1416	1736
	Масса, кг	66	107	120	134
Без нагрева воздуха	Н, мм	970	1060	1225	1325
	Масса, кг	50	69	85	102

### 3.1. БЛОК ВЕНТИЛЯТОРА С НАЗАД ЗАГНУТЫМИ ЛОПАТКАМИ

Устройство вентиляторов показано на рисунке 2. Вентиляторы состоят из стального оцинкованного корпуса, выполненного в виде воздуховода прямоугольного сечения, внутри которого закреплен асинхронный трехфазный электродвигатель [5] с рабочим колесом [3] на валу и перегородка [1] с диффузором. Для установки в канал воздухопроводов на обоих торцах корпуса закреплены присоединительные фланцы [7]. Подвод кабеля питания производится через зажимной сальник [6].

Для удобства обслуживания и монтажа в конструкции корпуса предусмотрена быстроръемная крышка [2], закрепленная болтами-барашками [8]. В крышке имеется заглушка [4] для контроля работы вентилятора (направления вращения рабочего колеса) без снятия крышки.

В обмотки статора электродвигателя встроен термоконтакт, размыкающийся при аварийном перегреве электродвигателя (более  $70 \div 80$  °C).



**Рисунок 2.** Устройство вентилятора

**Таблица 4.** Массогабаритные параметры вентиляторов

Типоразмер	Размеры, мм										Масса, кг
	A	B	C	D	E	F	G	H	L	M	
60-30/28.2D	600	300	320	620	648	340	640	343	498	9	37
60-35/31.2D	600	350	370	620	648	390	640	393	498	9	39,5
70-40/31.2DM	700	400	420	720	748	440	740	443	600	9	47
70-40/35.2D											52,5
80-50/35.2D	800	500	520	820	848	540	840	543	635	9	60,5
90-50/40.2D	900	500	530	930	948	560	960	553	650	11	75

**Таблица 5.** Технические характеристики вентиляторов

Типоразмер	Макс. расход воздуха, м <sup>3</sup> /ч	Макс. полное давление, Па	Частота вращения рабочего колеса, мин <sup>-1</sup>	Мощность электродвигателя, кВт	Рабочий ток, А
60-30/28.2D	3400	780	2770	1,1	2,51
60-35/31.2D	4700	1060	2800	1,5	3,32
70-40/31.2DM	4800	1060	2800	1,5	3,32
70-40/35.2D	6800	1350	2840	3,0	6,1
80-50/35.2D	7400	1350	2840	3,0	6,1
90-50/40.2D	9800	1680	2880	5,5	10,53

### 3.2. БЛОК ВЕНТИЛЯТОРА С ВПЕРЕД ЗАГНУТЫМИ ЛОПАТКАМИ (МОТОР-КОЛОСОМ)

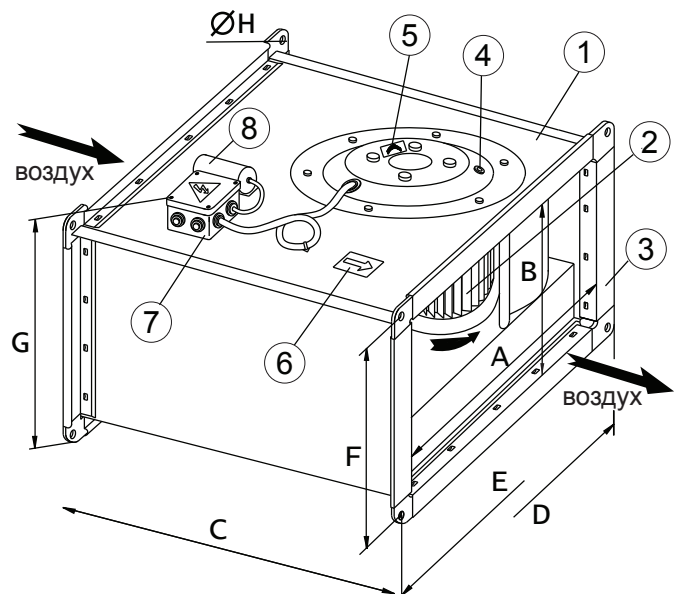
Вентилятор состоит из корпуса 1 сваренного из листовой оцинкованной стали, выполненного в виде воздуховода прямоугольного сечения, внутри которого находятся спираль и фигурная перегородка с закрепленным на ней делителем и диффузором. Рабочее колесо 2 установлено непосредственно на внешнем роторе двигателя, закрепленного на стенке корпуса.

Узлы и детали вентилятора изготовлены из оцинкованной стали.

Принцип работы вентилятора заключается в перемещении газо-воздушной смеси за счет передачи ей энергии от рабочего колеса. Всасываемый поток через диффузор направляется к колесу, отбрасывается в спиральную камеру корпуса и через нагнетательное отверстие поступает в вентиляционную систему.

Рабочие колеса вентиляторов изготовлены из оцинкованного стального листа с загнутыми вперед лопатками. Рабочие колеса вентиляторов статически и динамически отбалансированы.

В вентиляторах применяются асинхронные 1-фазные и 3-фазные компактные электродвигатели с внешним ротором и якорем с высоким омическим сопротивлением. Конструкция вентилятора позволяет охлаждать электродвигатель при работе потоком воздуха. Применяемые электродвигатели позволяют достичь рабочего ресурса вентиляторов более 40.000 часов без профилактики. Корпус электродвигателя имеет степень защиты IP54.

**Рисунок 3.** Устройство вентилятора

Стандартно электродвигатели имеют защиту при помощи термоконтакта, расположенного внутри обмотки статора электродвигателя. При аварийном перегреве электродвигателя более 70±80°C (в случае перегрузки, обрыва фазы, высокой температуры воздуха и т.п.), термоконтакт обеспечивает размыкание цепи защиты защитного реле.

**Таблица 6.** Массогабаритные параметры вентиляторов

Типоразмер	Размеры, мм								Масса, кг
	A	B	C	D	E	F	G	H	
60-35/31.4D	600	350	720	640	620	370	431	9	46,2
70-40/35.4D	700	400	780	740	720	420	481	9	63,8
80-50/40-6D	800	500	885	840	820	520	581	9	78
90-50/45-6D	900	500	985	960	930	530	591	11	96,4

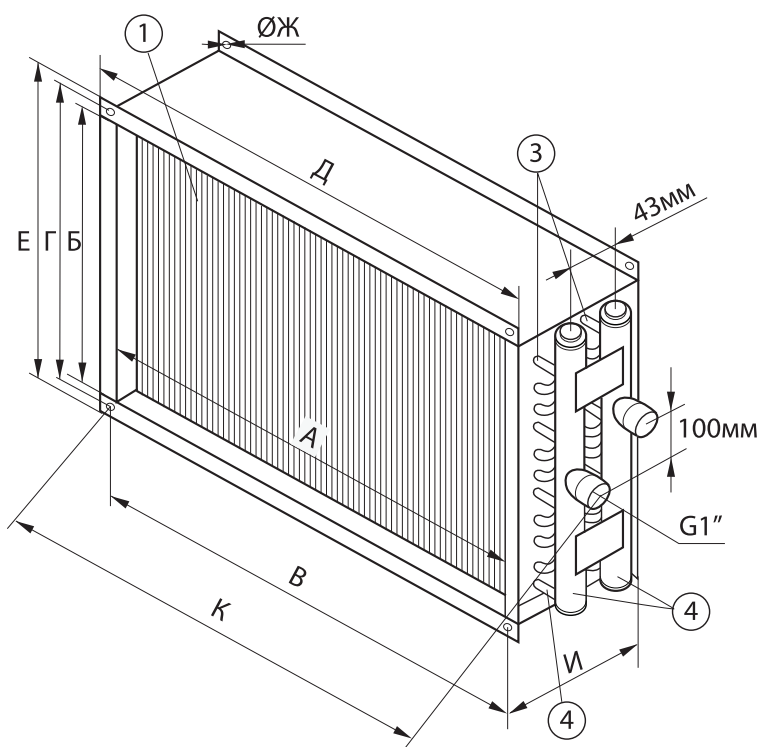


### 3.3. ВОЗДУХОНАГРЕВАТЕЛЬ ВОДЯНОЙ

Воздухонагреватель водяной представляет собой медно-алюминиевый пластинчатый теплообменник, поверхность теплообмена которого изготовлена из алюминиевых пластин (ламелей) и проходящих через них медных трубок. Трубки расположены в шахматном порядке.

Максимально допустимые параметры воды в сети: температура +170 °С, давление 1,5 МПа.

Присоединение трубопроводов теплоносителя – резьбовое.



**Рисунок 3.** Устройство водяного воздухонагревателя:

- 1** – блок ламелей;
- 2** – коллекторы;
- 3, 4** – отводная трубка.

**Таблица 6.** Массогабаритные параметры водяных воздухонагревателей

Типоразмер	Размеры, мм									Заправочный объем, л	Масса, кг
	А	Б	В	Г	Д	Е	Ж	И	К		
60-30/2	600	300	620	320	640	340	9	150	732	1,5	8,1
60-35/2	600	350	620	370	640	390			732	1,7	8,8
70-40/2	700	400	720	420	740	440			832	2,2	10,6
80-50/2	800	500	820	520	840	540			932	3,2	13,5
90-50/2	900	500	930	530	960	560	11		1042	3,5	16,4

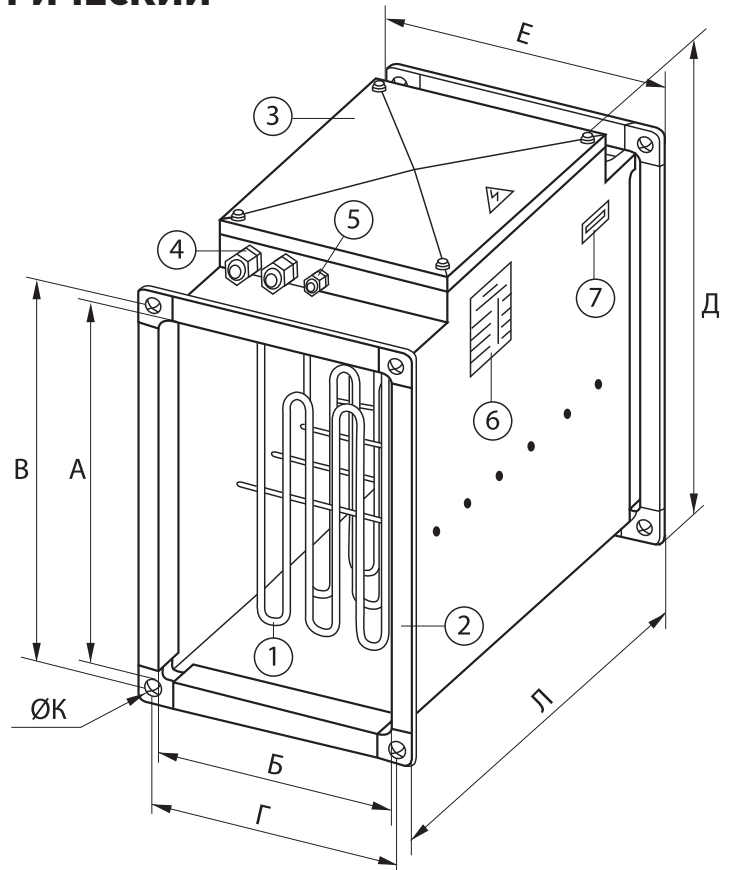
### 3.4. ВОЗДУХОНАГРЕВАТЕЛЬ ЭЛЕКТРИЧЕСКИЙ

Корпус воздушонагревателя выполнен из оцинкованного стального листа. В качестве нагревающих элементов используются трубчатые электрические элементы (ТЭНы).

В комплектацию воздушонагревателя стандартно входят датчики температуры воздуха и нагрева корпуса. Степень защиты – IP 40.

**Рисунок 4.** Устройство электрического воздушонагревателя:

- 1 – ТЭН;
- 2 – крепежный фланец;
- 3 – крышка отсека электроподключения;
- 4 – кабельные вводы силовых кабелей питания;
- 5 – кабельный ввод кабеля управления;
- 6 – шильдик технических данных;
- 7 – шильдик направления потока воздуха.

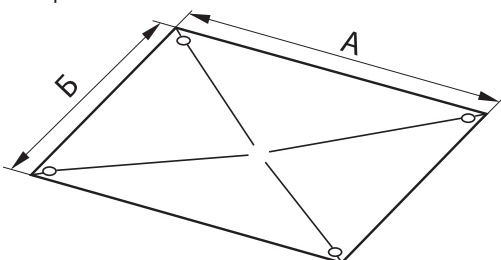


**Таблица 7.** Массогабаритные параметры электрических воздушонагревателей

Типоразмер	Размеры, мм								Масса, кг
	А	Б	В	Г	Д	Е	Л	К	
60-30/15	600	300	620	320	710	340	510	9	16,8
60-35/22,5	600	350	620	370	710	390	630	9	24,6
70-40/30	700	400	720	420	812	440	510	9	27,1
80-50/30	800	500	820	520	910	540	510	9	31,4
90-50/30	900	500	930	530	960	560	513	11	31,5

### 3.5. ДОННАЯ ЗАГЛУШКА

Деталь изготовлена из оцинкованного листа с фигурной штамповкой для жесткости. При поставке донная заглушка прикреплена к фланцу заборной решетки.



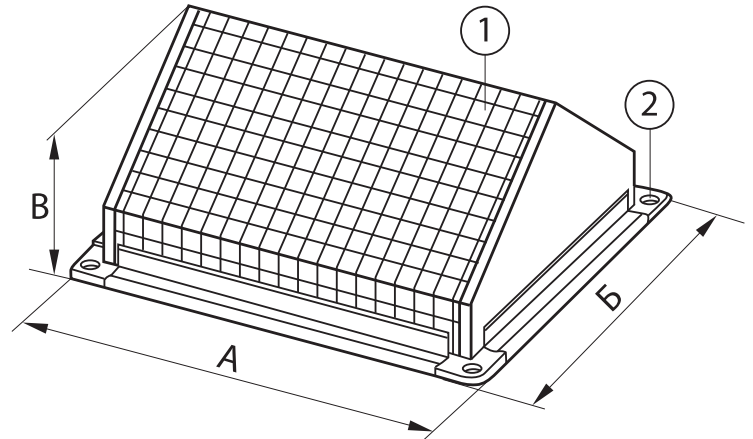
**Рисунок 5.** Донная заглушка

**Таблица 8.** Габаритные параметры донных заглушек

Типоразмер	Размеры, мм	
	А	Б
60-30	640	340
60-35	640	370
70-40	740	420
80-50	840	520
90-50	960	530

### 3.6. ЗАБОРНАЯ РЕШЕТКА

Заборная решетка изготовлена из листов оцинкованной стали и сетки (1). Имеет стандартный фланец (2).



**Таблица 9.** Массогабаритные параметры заборных решеток

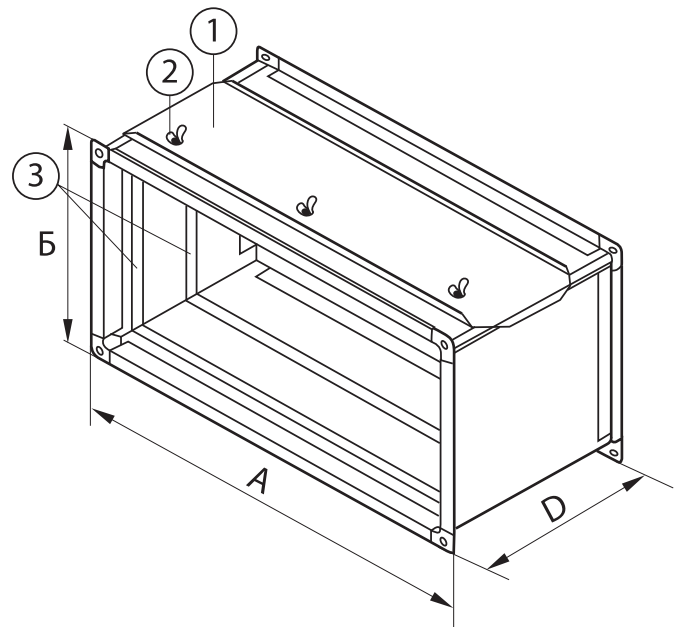
Типоразмер	Размеры, мм			Масса, кг *
	А	Б	В	
60-30	640	340	250	3
60-35	640	390	250	3,5
70-40	740	440	280	4,8
80-50	840	540	340	6,5
90-50	960	560	340	7

\*Приведена вместе с донной заглушкой

**Рисунок 6.** Заборная решетка

### 3.7. ФИЛЬТР (КОРПУС)

Корпус фильтра изготовлен из оцинкованной стали.



**Таблица 10.** Массогабаритные параметры корпусов фильтра

Типоразмер	Размеры, мм			Масса, кг
	А	Б	Д	
60-30	640	340	242	7
60-35	640	390		7,4
70-40	740	440		8,4
80-50	840	540		10,8
90-50	960	560	260	12,6

**Рисунок 7.** Корпус фильтра:

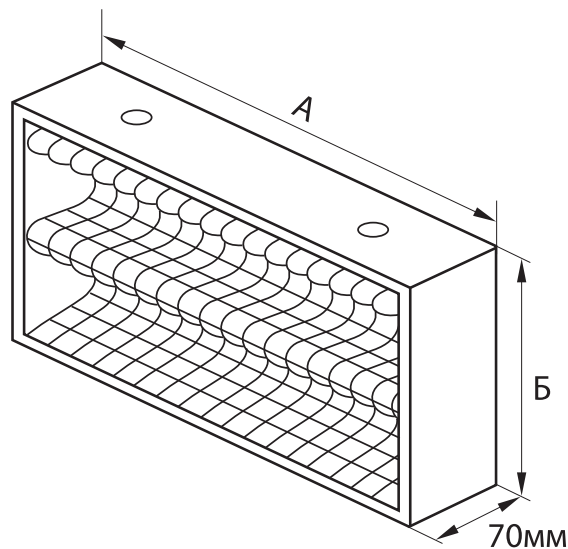
- 1 – крышка;
- 2 – болт-барашек;
- 3 – направляющие.

### 3.8. ФИЛЬТРУЮЩАЯ ВСТАВКА

Каркас вставки изготовлен из листов оцинкованной стали и сетки. Фильтрующий материал соответствует классу очистки G3(EU3) по EN 779.

**Таблица 11.** Массогабаритные параметры фильтрующих вставок

Типоразмер	А, мм	Б, мм	Масса, кг
60-30	599	299	1,5
60-35	599	348	1,8
70-40	699	398	2
80-50	799	498	2,4
90-50	899	498	2,6



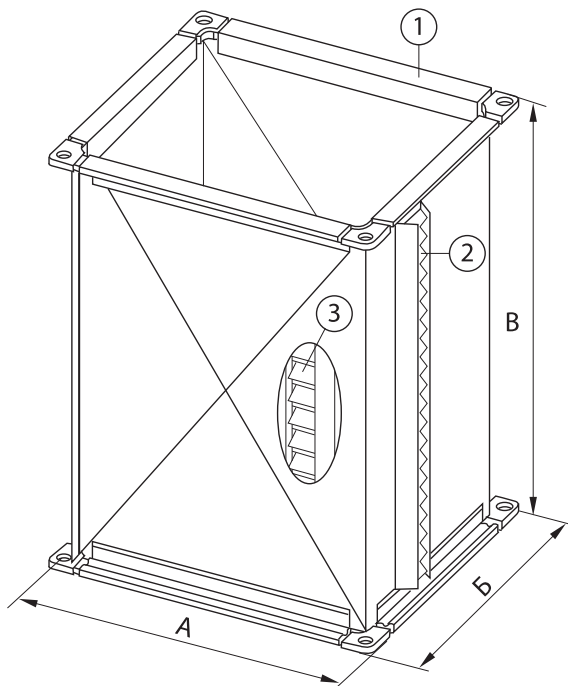
**Рисунок 8.** Фильтрующая вставка

### 3.9. ЩЕЛЕВЫЕ СЕКЦИИ

Щелевые секции изготовлены из оцинкованной стали.

**Таблица 12.** Массогабаритные параметры щелевых секций

Типоразмер	Размеры, мм			Масса, кг
	А	Б	В	
ДЛИНОЙ 1 М				
60-30 / L1	640	340	1000	15,5
60-35 / L1	640	390		16
70-40 / L1	740	440		18,5
80-50 / L1	840	540		21,5
90-50 / L1	960	560		24
ДЛИНОЙ 1,5 М				
60-30 / L1,5	640	340	1500	22,5
60-35 / L1,5	640	390		23,5
70-40 / L1,5	740	440		27
80-50 / L1,5	840	540		31,5
90-50 / L1,5	960	560		33,5



**Рисунок 9.** Щелевая секция:

- 1** – фланец (2 шт.);
- 2** – щель выброса воздуха (стандартное расположение по узкой стороне);
- 3** – щель выброса воздуха (при расположении по широкой стороне).

## 4. МОНТАЖ И ЭКСПЛУАТАЦИЯ

Сборка, установка и ввод в эксплуатацию воздушной завесы может производить только специализированная монтажная организация.

В случае самостоятельного монтажа, заказчик должен согласовать порядок сборки завесы с изготовителем и производить монтаж в соответствии с требованиями ГОСТ 12.4.021-75, СНиП 3.05.01-83, проектной документации и настоящего паспорта.

Перед монтажом необходимо произвести осмотр элементов завесы. При обнаружении повреждений, дефектов, полученных в результате неправильной транспортировки или хранения, ввод завесы в эксплуатацию без согласования с предприятием-продавцом не допускается.

### **Перед монтажом вентилятора необходимо:**

- убедиться в легком и плавном вращении рабочего колеса,
- проверить затяжку всех болтовых соединений,
- проверить сопротивление изоляции двигателя и при необходимости просушить его (если вентилятор подвергался воздействию воды либо длительное время хранился на открытом воздухе).

Величина сопротивления изоляции при температуре обмоток 25°C, измеренная мегомметром постоянного тока с напряжением 500 В, должна быть для каждой фазы статора не меньше значения, вычисляемого по формуле:  $20U/(1000+2P)$ , где  $U$  – напряжение питания (220 или 380 В) и  $P$  – его паспортная мощность (кВт). В любом случае сопротивление изоляции не должно быть меньше 1 Мом. При повышении температуры обмоток на каждые 20°C нормативное значение сопротивления уменьшается вдвое. Недостаточное сопротивление свидетельствует о том, что электродвигатель отсырел, и требуется его сушка.

### 4.1. ОБЩИЕ ПРАВИЛА МОНТАЖА КОМПОНЕНТОВ ЗАВЕСЫ

Завесы монтируются внутри помещения, исключение составляют помещения с неблагоприятными климатическими факторами среды (холодильные камеры и т.п.) – в этом случае рекомендуется наружный монтаж или дополнительная защита от воздействия окружающей среды.

Щель выброса воздуха необходимо располагать как можно ближе к стене закрываемого проема. Край корпуса щелевой секции рекомендуется располагать на расстоянии 10-15 см от края проема внутрь помещения.

Сборка нагнетающего блока должна производиться по образцу, представленному на рисунке 10 данной инструкции в соответствии с требуемым исполнением завесы.

Соединение составных частей воздушных завес между собой осуществляется при помощи стандартных крепежных элементов, используемых при монтаже воздухопроводов: болтов (M8 – для типоразмеров с 60-35 по 80-50 и M10 – для типоразмера 90-50) с гайками и шайбами «гровер» и стяжных скоб. Стяжные скобы

рекомендуется устанавливать на фланцы с длиной стороны более 40 см, с шагом 20-30 см.

Места соединения фланцев необходимо герметизировать специальной уплотняющей резиной, герметиком, или другим герметизирующим материалом. Соединения элементов нагнетающего блока рекомендуется герметизировать уплотнительной лентой с возможностью их простого разъема при обслуживании и ремонте.

При монтаже завесы в горизонтальном положении (над проемом) ее элементы должны быть равномерно подвешены на траверсах или балках, стандартно используемых для монтажа воздухопроводов в вентиляционных системах зданий.

**ВНИМАНИЕ!** Не допускается подвешивать элементы завесы за соединительные болты фланцев.

Крепление завесы к несущим конструкциям здания должно выдерживать ее двукратный вес.

Монтаж завесы в вертикальном положении (сбоку от проема) должен осуществляться с опорой на нижнюю часть, при этом «столб» конструкции должен быть любым удобным способом прикреплен к вертикальным элементам конструкции здания для предотвращения опрокидывания.

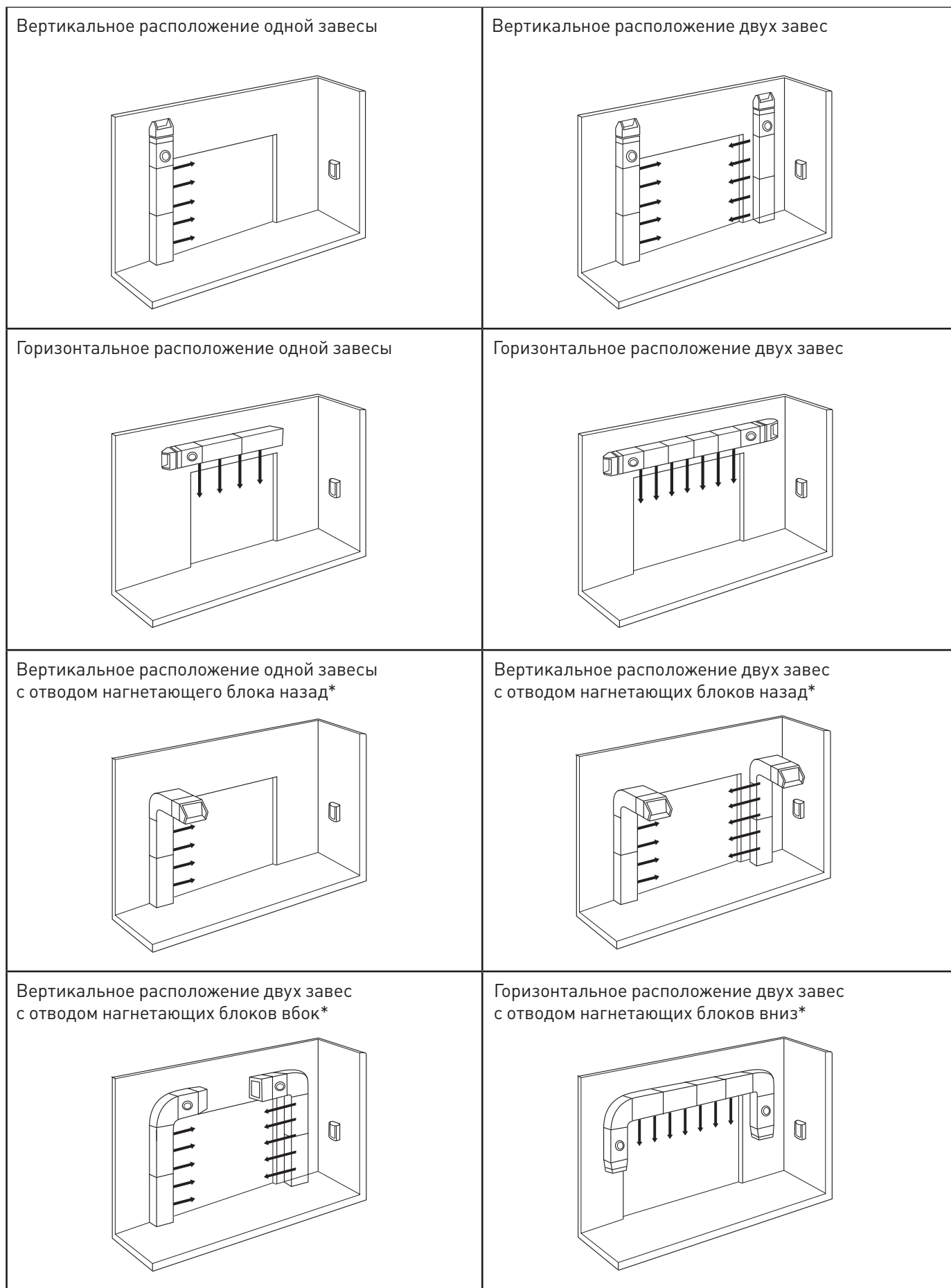
Для уменьшения шума и вибраций при работе завесы рекомендуется подкладывать резиновые прокладки под траверсы или устанавливать виброизоляторы в местах подвеса.



#### **ПРИМЕЧАНИЕ:**

Элементы соединения в комплект поставки не входят. Уплотнительные материалы в комплект поставки не входят.

**Рисунок 10.** Варианты монтажа завес на дверном проеме



\*Угловой отвод (поворот) для монтажа не поставляется.

## 4.2. ОСОБЕННОСТИ МОНТАЖА КОМПОНЕНТОВ ЗАВЕСЫ

### 4.2.1. ВЕНТИЛЯТОР С НАЗАД ЗАГНУТЫМИ ЛОПАТКАМИ

Располагать вентилятор разрешается на индивидуальном креплении в любом положении таким образом, чтобы был обеспечен сервисный доступ к съемной крышке корпуса.

Для питания электродвигателя необходимо использовать медный кабель типа ВВГ сечением 1,5 мм<sup>2</sup>. Кабель проводится через зажимной сальник корпуса (рис. 12, поз. 6) и коробки двигателя [5] с обязательной фиксацией его их резиновыми втулками при вращении наружной гайки сальников.

Кабели питания и управления необходимо уложить как внутри, так и снаружи корпуса вентилятора в гофрированном патрубке и надежно закрепить на несущих конструкциях.

Необходимо обязательно заземлить корпус вентилятора и электродвигатель.

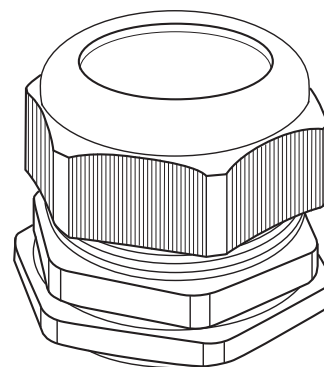


Рисунок 11. Сальник

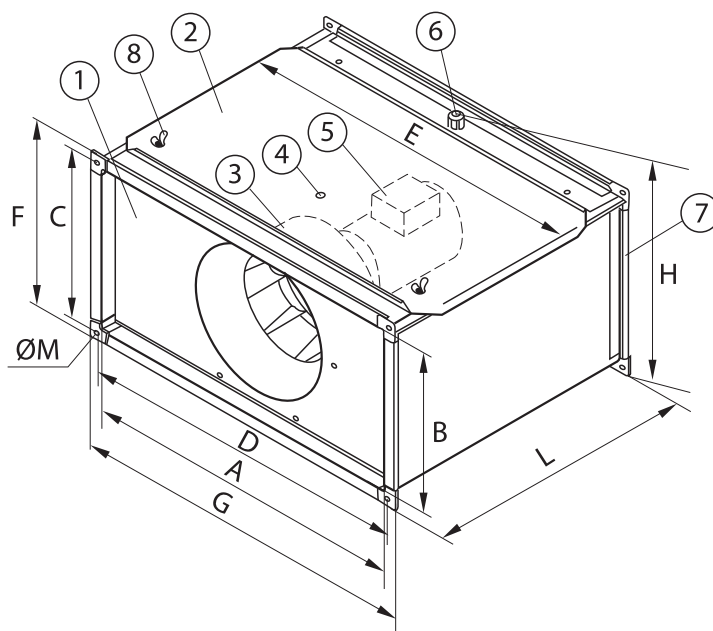


Рисунок 12. Проводка электрического кабеля через сальник корпуса и коробку двигателя

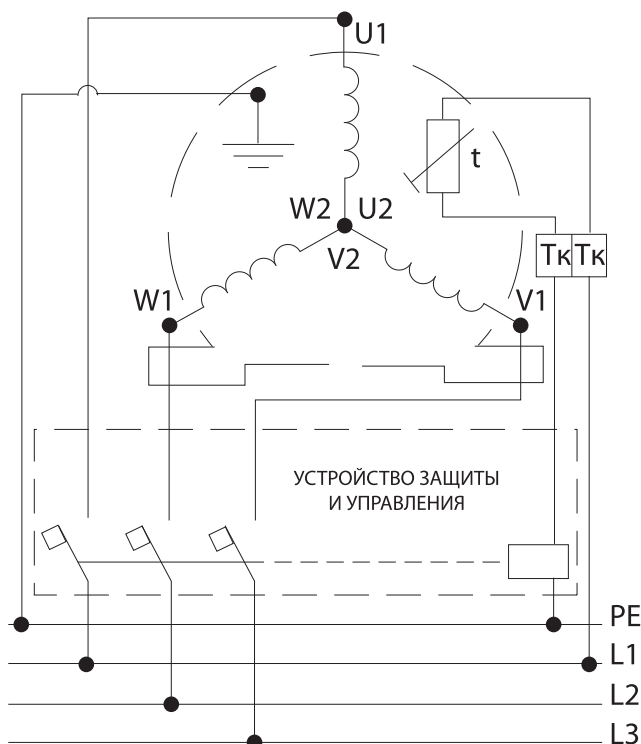


Рисунок 13. Схема подключения трехфазного электродвигателя вентилятора

## 4.2.2. ВЕНТИЛЯТОР С ВПЕРЕД ЗАГНУТЫМИ ЛОПАТКАМИ (МОТОР-КОЛЕСОМ)

Располагать вентилятор разрешается на индивидуальном креплении в любом положении таким образом, чтобы был обеспечен сервисный доступ к стороне электроподключения (сторона крепления электродвигателя и распаячной коробки). В случае, если перемещаемый воздух содержит много влаги, рекомендуется избегать расположения стороны электроподключения вентилятора в нижнем положении.

В обмотки статора электродвигателя встроен термоконтакт (на схемах-ТК), размыкающийся при аварийном перегреве электродвигателя (более  $70 \div 80^{\circ}\text{C}$ ), который в обязательном порядке должен быть подключен к управляющему блоку, регулятору оборотов или защитному реле, которые должны исключать самопроизвольный повторный пуск до обнаружения и устранения причин срабатывания термоконтакта.



### ВНИМАНИЕ!

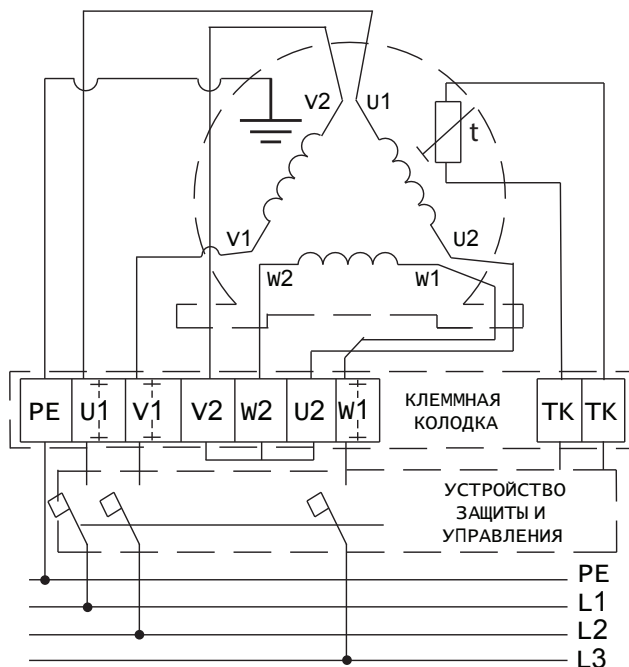
Электродвигатели нельзя защищать обычными токоограничивающими предохранительными элементами.)

Рекомендуемые кабели подвода электропитания: ВВГ 4x1,5 – питание для трёх-фазных электродвигателей (-4D; -6D; и -8D);

ПВС 2x0,75 (ШВВП 2x0,75) – для термоконтактов (ТК);

Обязательно заземлить корпус вентилятора и электродвигатель.

### Схема подключения трехфазного электродвигателя вентиляторов



### Цвета проводов питания электродвигателей разных марок

Тип мотор-колеса	PE	U1	U2	V1	V2	W1	W2	TK
RE-... (ZIEHL-ABEGG)	желто-зеленый	коричневый	красный	синий	серый	черный	оранжевый	белый
FT-... (VILMANN)		коричневый	красный		серый	черный	оранжевый	белый
RxD-... (EBM)		черный	зеленый		белый	коричневый	желтый	серый



### 4.2.3. ВОЗДУХОНАГРЕВАТЕЛЬ ВОДЯНОЙ

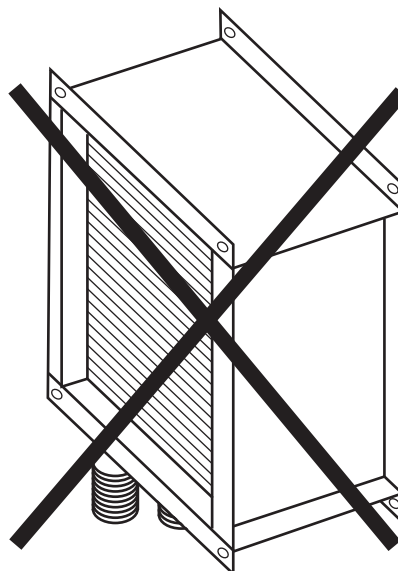
Для удобства ремонта и сервисного обслуживания теплообменника необходимо предусмотреть разъемные присоединения и запорные вентили на входе и выходе из него.

Воздухонагреватели могут работать в любом положении, но для обеспечения возможности отвода воздуха верхние пробки в коллекторах (рис. 3, поз. 2) должны быть расположены в наиболее высоком месте. Не допускается монтаж в положении, показанном на рисунке 13.

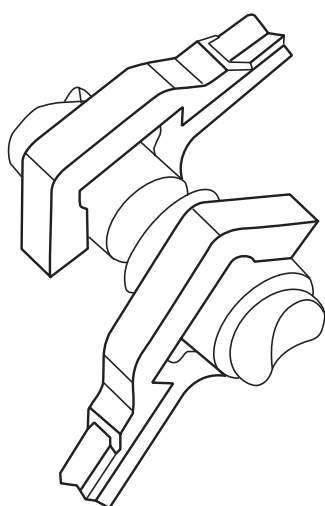
Воздухонагреватель можно монтировать непосредственно в разрыве воздуховода без индивидуального подвеса, но недопустимо нагружать его конструкцию весом присоединяемых компонентов и трубопроводов теплоносителя.

При использовании для управления производительностью воздухонагревателя смесительных узлов они присоединяются непосредственно к патрубкам коллекторов теплообменника, при этом смесительный узел должен иметь индивидуальное крепление.

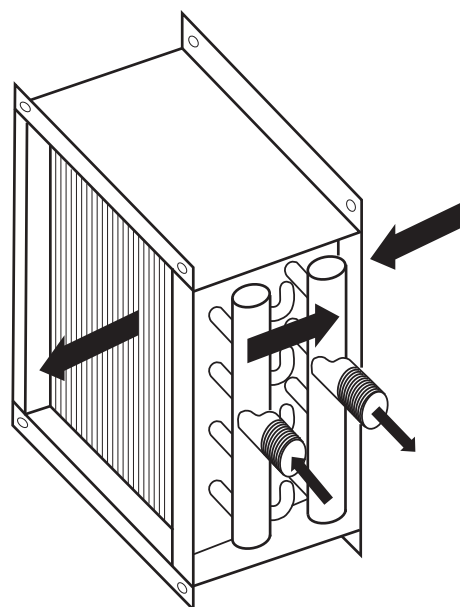
Подключение трубопроводов теплоносителя производится по противоточной схеме (см. рисунок 14).



**Рисунок 13.** Неправильное положение для монтажа



**Рисунок 15.** Предупреждение передачи усилия затяжки на коллекторы теплообменника



**Рисунок 14.** Противоточная схема подключения водяного воздухонагревателя



#### **ВНИМАНИЕ!**

При присоединении трубопроводов теплоносителя не допустима передача усилия затяжки резьбовых соединений на коллекторы теплообменника.

#### 4.2.4. ВОЗДУХОНАГРЕВАТЕЛЬ ЭЛЕКТРИЧЕСКИЙ

Воздухонагреватель может устанавливаться в канал вентиляции в любом положении, за исключением нижнего расположения отсека электро монтажа из-за возможности затекания в него воды.

Рекомендуется оснастить воздухонагреватель индивидуальным подвесом.

Воздухонагреватели предназначены для нагрева входящего воздуха и других невзрывоопасных газовых смесей с температурой от +5 до +40 °С. Воздухонагреватели устанавливаются непосредственно в прямоугольный канал систем вентиляции и кон-

диционирования воздуха промышленных и общественных зданий. Допускается установка снаружи помещения, но с обязательным навесом для защиты от попадания влаги.

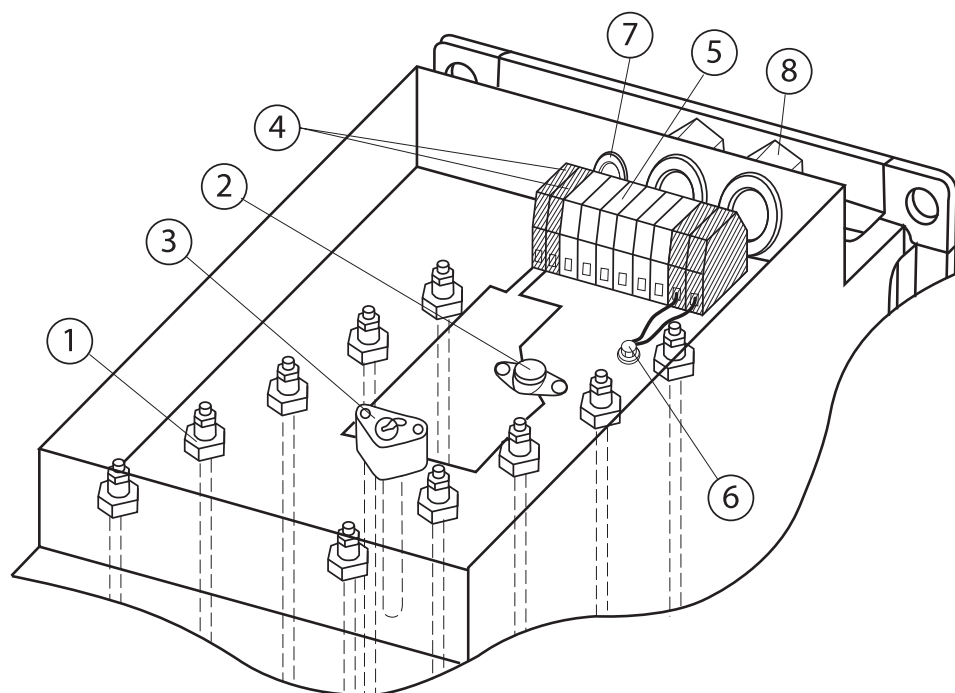
Кабели должны быть уложены в гофроукав и надежно закреплены на несущих элементах конструкций.

Необходимо надежно заземлить воздухонагреватель. После монтажа он и остальные компоненты завесы должны составлять замкнутую электрическую цепь.

Воздухонагреватели имеют две равные ступени мощности.

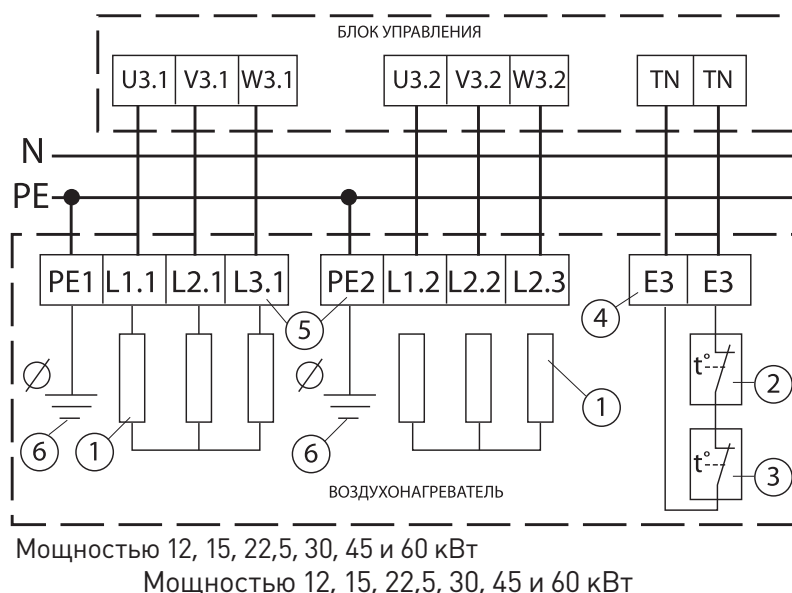
**Таблица 13.** Основные электрические характеристики воздухонагревателей и кабели их подключения

Типоразмер	Макс. электр. мощность, кВт	Макс. рабочий ток, А	Питание, фаз/В/Гц	Кабель питания		Кабель цепи защиты
				Марка	Кол-во	
60-30/15	15	22,6	3/~380 / 50	ВВГ 4х2,5	2	ПВС 2х0,75
60-35/22,5	22,5	33,9				
70-40/30	30	45,1		ВВГ 4х6		
80-50/30	30	45,1				
90-50/30	30	45,1				



**Рисунок 17.** Отсек электроподключения (разводка проводов по ТЭНам не показана)

- |   |   |
|---|---|
| 1 – ТЭН;  | 4 – клеммники управления (E3) – 2 штуки;    |
| 2 – датчик температуры корпуса (НЗ – при t=80°C разрывает цепь управления); | 5 – силовые клеммники (L, N, PE) – 3 штуки; |
| 3 – датчик температуры воздуха (НЗ – при t=80°C разрывает цепь управления); | 6 – болт заземления корпуса;                |
|   | 7 – кабельный ввод кабеля управления (E3);  |
|   | 8 – кабельный ввод кабеля питания (L,N).    |



**Рисунок 16.** Схема подключения электрического воздушонагревателя к щиту управления

#### 4.2.5. ФИЛЬТР

Корпус фильтра может монтироваться в любом удобном положении с учетом направления воздуха (шильдик-стрелка на корпусе) и возможности замены и обслуживания фильтрующей вставки.

Фильтрующая вставка устанавливается в корпус по направляющим планкам через легкоъемную панель, закрепленную болтами-барашками, в любом положении с учетом направления воздуха (шильдик-стрелка на корпусе). Дополнительной герметизации не требуется.

#### 4.2.6. Щелевые секции, ЗАБОРНАЯ РЕШЕТКА И ДОННАЯ ЗАГЛУШКА

Корпуса щелевых секций особенностей монтажа не имеют. Заборная решетка устанавливается без дополнительной герметизации фланца. Донная заглушка должна герметизироваться по примыкающему к фланцу периметру.

## 4.3. ЗАПУСК ЗАВЕСЫ В РАБОТУ

### 4.3.1. ВЕНТИЛЯТОР

#### Перед пробным пуском необходимо:

- убедиться в отсутствии внутри вентилятора посторонних предметов;
- прекратить все работы на пускаемом вентиляторе и воздуховодах и убрать с них посторонние предметы;
- проверить надежность присоединения токоподводящего кабеля к зажимам коробки выводов, а заземляющего проводника – к зажимам заземления.

При пробном пуске необходимо убедиться в соответствии направления вращения рабочего колеса (рис. 2, поз. 3) стрелке на рисунке или шильдике корпуса вентилятора. Изменение направления производится путем переключения фаз.

При отсутствии визуального контроля вращения рабочего колеса можно воспользоваться отверстием с заглушкой (рис. 2, поз. 4) на крышке корпуса: правильное направление потока определяется по выдуванию полоски бумаги из отверстия при снятой заглушке, если полоска втягивается внутрь – направление вращения колеса неверное.

Включить двигатель и провести обкатку вентилятора в течение 20 минут постоянно замеряя потребляемый им ток по фазам (его значение не должно превышать максимального значения, указанного на шильдике технических характеристик).

При отсутствии посторонних стуков, шумов, повышенной вибрации и других дефектов, вентилятор включается в нормальную работу.



#### ВНИМАНИЕ!

Не допускается работа вентилятора с рабочей силой тока превышающей значение максимальной силы тока, указанной на шильдике технической характеристики. Если потребляемая сила тока выше допустимого значения, что случается при слишком малой нагрузке на воздушную сеть (вентилятор работает «вхолостую»), необходимо увеличить сопротивление воздушной сети.

### 4.3.2. ВОЗДУХОНАГРЕВАТЕЛЬ ВОДЯНОЙ

Заполнение теплообменника водой (теплоносителем) производится при открытых запорных вентилях.

### 4.3.3. ВОЗДУХОНАГРЕВАТЕЛЬ ЭЛЕКТРИЧЕСКИЙ

Включение питания ТЭНов без подачи воздуха вентилятором допускается только на короткое время во избежание их перегорания.

## 4.4. ОСОБЕННОСТИ ЭКСПЛУАТАЦИИ И ТЕХНИЧЕСКОГО ОБСЛУЖИВАНИЯ КОМПОНЕНТОВ ЗАВЕСЫ

### 4.4.1. ВЕНТИЛЯТОР

Техническое обслуживание изделия должно производиться в объеме и в сроки, приведенные в настоящем руководстве. Предприятие-потребитель должно вести учет технического обслуживания по форме, приведенной в Приложении А.

Для обеспечения надежной и эффективной работы вентиляторов, повышения их долговечности необходим правильный и регулярный технический уход. Все виды технического обслуживания проводятся по

графику вне зависимости от технического состояния вентиляторов. Уменьшать установленный объем и изменять периодичность технического обслуживания не допускается.

Эксплуатация и техническое обслуживание вентиляторов должны осуществляться персоналом соответствующей квалификации.

Все виды технического обслуживания проводятся только на обесточенном оборудовании.

Таблица 14. График технического обслуживания вентиляторов

№	Вид работ	Месяц											
		1	2	3	4	5	6	7	8	9	10	11	12
<b>1. ТО-1 (осуществляется через первые 48 часов работы и далее ежемесячно)</b>													
1.1	Внешний осмотр вентилятора с целью выявления негерметичности уплотнений и механических повреждений (проверка целостности гибких вставок), проверка надежности крепления вентилятора к воздуховодам и конструкции здания	x	x	x	x	x	x	x	x	x	x	x	x
1.2	Проверка состояния сварных и болтовых соединений	x	x	x	x	x	x	x	x	x	x	x	x
1.3	Проверка надежности заземления и пробоя на корпус вентилятора и двигателя	x	x	x	x	x	x	x	x	x	x	x	x
1.4	Проверка работы автоматики и силы тока электродвигателя вентилятора по фазам (значение силы тока не должно превышать величины, указанной в шильдике технических характеристик на корпусе)	x	x	x	x	x	x	x	x	x	x	x	x
<b>2. ТО-2 (включает в себя ТО-1, осуществляется один раз в три месяца)</b>													
2.1	Проверка состояния и крепления рабочего колеса с двигателем к корпусу			x			x			x			x
2.2	Проверка сопротивления изоляции кабелей питания электродвигателя. На холодной установке при напряжении мегомметра 1000 В сопротивление должно быть не менее 0,5 МОм			x			x			x			x
<b>3. ТО-3 (включает в себя ТО-1 и ТО-2, осуществляется один раз в 6 месяцев)</b>													
3.1	Очистка внутренней полости вентилятора и рабочего колеса от загрязнений						x						x
3.2	Проверка уровня вибрации (средняя квадратичная виброскорость вентилятора не должна превышать 6,3 мм/с)						x						x

Таблица 15. Возможные неисправности и способы их устранения

Неисправность	Вероятная причина	Способ устранения
Недостаточная производительность вентилятора	1. Сопротивление сети выше расчетного.	1. Уменьшить сопротивление сети.
	2. Колесо вентилятора вращается в обратную сторону.	2. Переключить фазы на клеммах двигателя.
	3. Увеличенный зазор между рабочим колесом и диффузором.	3. Выставить зазор.
	4. Утечка воздуха через неплотности.	4. Устранить утечки.
Избыточная производительность вентилятора	Сопротивление сети ниже расчетного.	Задросселировать сеть.
Повышенный шум и вибрация вентилятора	1. Нарушение балансировки рабочего колеса.	1. Отбалансировать рабочее колесо.
	2. Загрязнение рабочего колеса.	2. Очистить рабочее колесо от загрязнений.
	3. Слабая затяжка крепежных соединений.	3. Затянуть крепежные соединения.
	4. Обрыв в обмотке статора электродвигателя.	4. Заменить электродвигатель.
	5. Рабочее колесо задевает диффузор.	5. Восстановить соосность рабочего колеса и диффузора.

#### 4.4.2. ВОЗДУХОНАГРЕВАТЕЛЬ ВОДЯНОЙ

В случае использования в качестве теплоносителя воды, воздухонагреватели предназначены только для внутреннего использования в помещениях, где температура не опускается ниже +5 °С. Для варианта наружного монтажа завесы теплоносителем должна являться незамерзающая смесь любого вида.



##### ПРИМЕЧАНИЕ:

Используемый теплоноситель не должен содержать твердых примесей и агрессивных веществ, вызывающих коррозию.

Для слива теплоносителя (воды) из контура теплообменника используются нижние резьбовые пробки коллекторов: достаточно выкрутить пробку в том коллекторе, где наиболее низко расположена последняя отводная трубка. При этом необходимо обеспечить сообщение с атмосферой входного коллектора теплообменника.

В случае замятия ламелей теплообменника (рис. 3, поз. 1), их необходимо выпрямить специальным инструментом – гребенкой.



##### ПРИМЕЧАНИЕ:

Для гарантированного полного слива теплоносителя из контура теплообменника рекомендуется производить окончательную их продувку сжатым воздухом (давление 0,2 – 0,3 МПа) через патрубки спуска воздуха или слива воды при полностью открытой на слив гидросистеме и закрытой подаче на входе.

Техническое обслуживание изделия должно производиться в объеме и в сроки, приведенные в настоящем руководстве. Предприятие-потребитель должно вести учет технического обслуживания по форме, приведенной в Приложении А.

Для обеспечения надежной и эффективной работы оборудования необходим правильный и регулярный технический уход. Все виды технического обслуживания проводятся по графику вне зависимости от технического состояния. Уменьшать установленный объем и изменять периодичность технического обслуживания не допускается.

Эксплуатация и техническое обслуживание должны осуществляться персоналом соответствующей квалификации.

**Таблица 16.** График технического обслуживания водяного воздухонагревателя

№	Вид работ	Месяц												
		1	2	3	4	5	6	7	8	9	10	11	12	
<b>1. ТО-1 (осуществляется через первые 48 часов работы и далее ежемесячно)</b>														
1.1	Внешний осмотр с целью выявления механических повреждений, негерметичности уплотнений, подтеков, проверка надежности крепления к воздуховодам и конструкции здания	x	x	x	x	x	x	x	x	x	x	x	x	x
1.2	Проверка состояния сварных и болтовых соединений	x	x	x	x	x	x	x	x	x	x	x	x	x
<b>2. ТО-2 (включает в себя ТО-1, осуществляется один раз в три месяца)</b>														
2.1	Осмотр и при необходимости очистка радиатора теплообменника и внутренних полостей корпуса от пыли и грязи				x							x		
2.2	Проверка теплообменника на наличие воздуха в водяном контуре				x							x		

#### 4.4.3. ФИЛЬТР

В зависимости от запыленности воздуха необходимо периодически проверять и своевременно заменять фильтрующую вставку. В противном случае мощность теплоотдачи завесы существенно снизится. Критерием замены вставки является падение давления после фильтра на 250 Па. Допускается очистка вставки встряхиванием и продувкой, если этого достаточно для восстановления ее работоспособности по критерию замены.



##### ВНИМАНИЕ!

Эксплуатация завесы без использования или с поврежденной вставкой воздушного фильтра, ведет к быстрому загрязнению воздухонагревателя и вентилятора и потере работоспособности.

#### 4.4.4. ВОЗДУХОНАГРЕВАТЕЛЬ ЭЛЕКТРИЧЕСКИЙ

Температура воздуха на выходе из воздухонагревателя не должна превышать 40 °С. Также не допускается падение скорости потока воздуха через него ниже 1 м/с. В целях повышения производительности и экономичности эксплуатации, а также для защиты воздухонагревателя, необходимо использовать для его управления электронный блок автоматики.

В случае ручного управления системой необходимо в первую очередь отключать воздухонагреватель, и только после его остывания отключать подачу воздуха вентилятором.

Техническое обслуживание изделия должно производиться в объеме и в сроки, приведенные в настоящем руководстве. Предприятие-потребитель должно вести учет технического обслуживания по форме, приведенной в Приложении А.

Для обеспечения надежной и эффективной работы оборудования необходим правильный и регулярный



#### ВНИМАНИЕ!

Во избежание возникновения пожароопасной ситуации, запрещается эксплуатировать электрические воздухонагреватели без фильтров воздуха.

технический уход. Все виды технического обслуживания проводятся по графику вне зависимости от технического состояния. Уменьшать установленный объем и изменять периодичность технического обслуживания не допускается.

Эксплуатация и техническое обслуживание должны осуществляться персоналом соответствующей квалификации.

Все виды технического обслуживания проводятся только на обесточенном оборудовании.

**Таблица 17.** График технического обслуживания электрических воздухонагревателей

№	Вид работ	Месяц											
		1	2	3	4	5	6	7	8	9	10	11	12
<b>1. ТО-1 (осуществляется через первые 48 часов работы и далее ежемесячно)</b>													
1.1	Внешний осмотр с целью выявления механических повреждений, проверка герметичности уплотнений и надежности крепления к воздуховодам и конструкции здания	x	x	x	x	x	x	x	x	x	x	x	x
1.2	Проверка надежности контактов проводов на ТЭНах (поз. 1 рис. 16) и заземления установки (6), а также проверка надежности зажима кабелей питания и управления в кабельных вводах (7 и 8)	x	x	x	x	x	x	x	x	x	x	x	x
1.3	Проверка отсутствия пробоя на корпус	x	x	x	x	x	x	x	x	x	x	x	x
<b>2. ТО-2 (включает в себя ТО-1, осуществляется один раз в три месяца)</b>													
2.1	Проверка надежности крепления корпуса к воздуховодам и герметизации стыков фланцев			x			x			x			x
2.2	Проверка сопротивления изоляции кабеля питания. На холодной установке при напряжении мегомметра 1000 В сопротивление должно составлять не менее 0,5 МОм			x			x			x			x
2.3	Проверка работоспособности датчиков: • датчик температуры корпуса (поз. 2 рис. 16) должен подавать сигнал отключения питания при нагреве корпуса более 80 °С (при этом датчик температуры воздуха (3) необходимо закоротить); • датчик температуры воздуха (3) проверяется на срабатывание при температуре воздуха более 80 °С (температура срабатывания выставляется стрелкой на корпусе датчика) и закороченном датчике температуры корпуса (2)			x			x			x			x

## 5. ХРАНЕНИЕ И ТРАНСПОРТИРОВКА ИЗДЕЛИЯ

Компоненты завес консервации не подвергаются.

Компоненты завесы транспортируются в собранном виде без упаковки. При транспортировке водным транспортом вентиляторы упаковываются в ящики по ГОСТ 2991-85 или ГОСТ 10198-79. При транспортиро-

вании в районы Крайнего Севера и труднодоступные районы вентиляторы упаковываются по ГОСТ 15846-79.

Компоненты завес могут транспортироваться любым видом транспорта, обеспечивающим их сохранность и исключающим механические повреждения, в соответствии с правилами перевозки грузов действующим на транспорте используемого вида.

Компоненты завес следует хранить в помещении, где колебания температуры и влажности воздуха несущественно отличаются от колебаний на открытом воздухе (например, палатки, металлические хранилища без теплоизоляции).



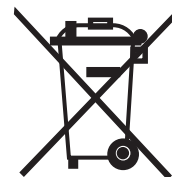
### ПРИМЕЧАНИЕ:

Дополнительная упаковка производится самостоятельно заказчиком или его транспортной компанией.

## 6. ВЫВОД ИЗ ЭКСПЛУАТАЦИИ И УТИЛИЗАЦИЯ

По окончании срока службы изделие должно быть доставлено в специализированную организацию, занимающуюся утилизацией промышленного оборудования. При отсутствии данной организации следует разобрать завесу на отдельные компоненты по типу металла (медь, сталь, алюминий и т.п.) и сдать в пункт приема металлолома.

Демонтаж и разборка изделия должны осуществляться квалифицированным персоналом при полном отключении оборудования от электропитания.





# ПРИЛОЖЕНИЕ А.

## УЧЕТ ТЕХНИЧЕСКОГО ОБСЛУЖИВАНИЯ

Дата	Количество часов работы с начала эксплуатации	Вид технического обслуживания	Замечания о техническом состоянии изделия	Должность фамилия, подпись ответственного лица

115054, Москва,  
ул. Щипок, д. 11, стр. 1  
e-mail: [ned@air-ned.com](mailto:ned@air-ned.com)



---

Телефон: 8 (800) 555 8448  
[www.air-ned.com](http://www.air-ned.com)