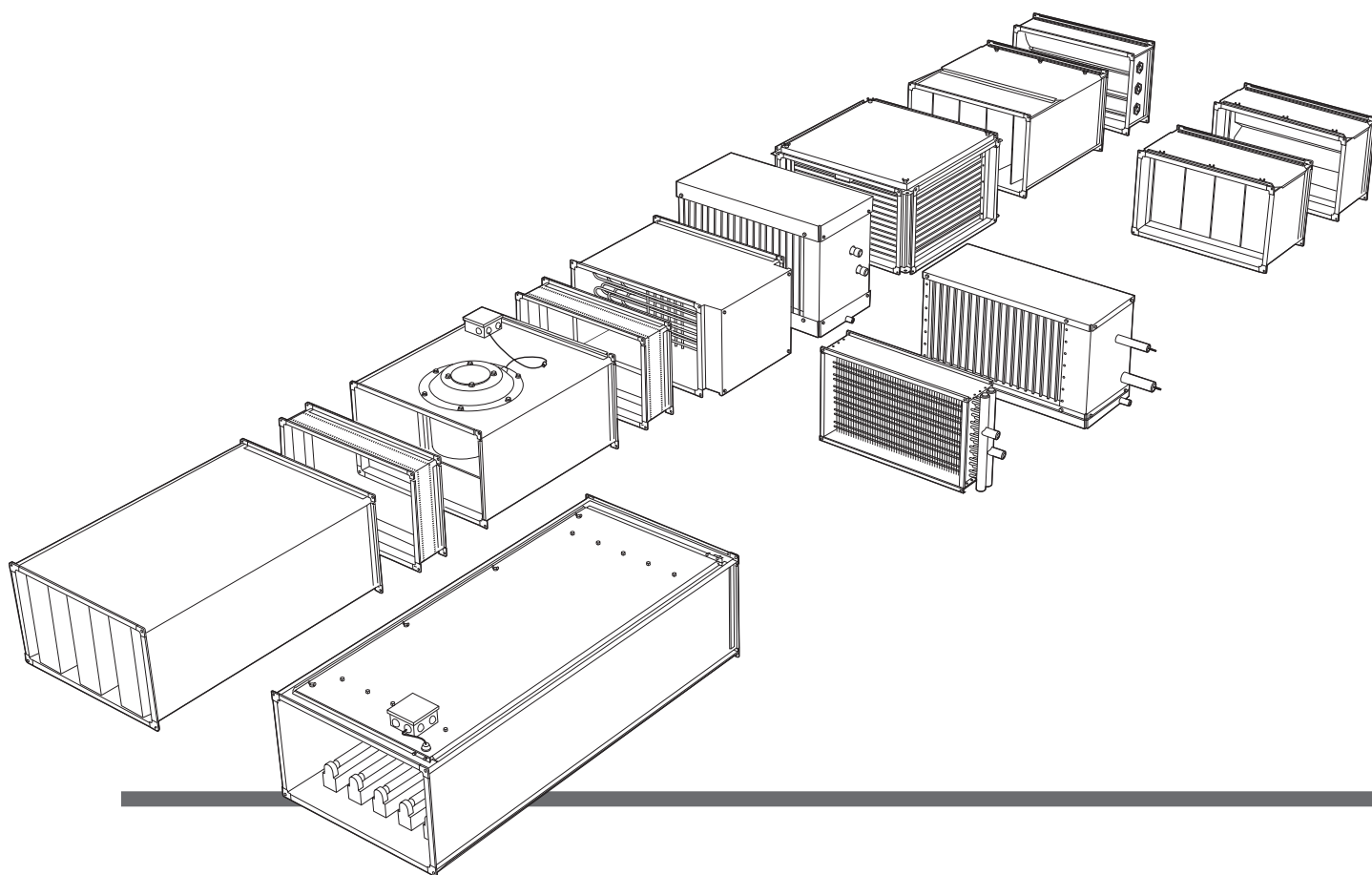


ПРЯМОУГОЛЬНОЕ КАНАЛЬНОЕ ОБОРУДОВАНИЕ

РУКОВОДСТВО ПО МОНТАЖУ И ЭКСПЛУАТАЦИИ



ОГЛАВЛЕНИЕ

1. ОБЩАЯ ИНФОРМАЦИЯ	2	8. ПЛАСТИНЧАТЫЕ РЕКУПЕРАТОРЫ	40
1.1. Меры предосторожности	2	8.1. Назначение и описание конструкции	40
1.2. Порядок приемки	3	8.2. Технические характеристики	41
1.3. Хранение и транспортирование	3	8.3. Монтаж	42
1.4. Общие сведения по монтажу	4	9. СЕКЦИИ БАКТЕРИЦИДНОЙ	
1.5. Вывод из эксплуатации и утилизация	4	ОБРАБОТКИ ВОЗДУХА	43
2. ВЕНТИЛЯТОРЫ РАДИАЛЬНЫЕ КАНАЛЬНЫЕ	5	9.1. Назначение и описание конструкции	43
2.1. Назначение и описание конструкции	5	9.2. Методика подбора бактерицидных секций	44
2.2. Технические характеристики	6	9.3. Технические характеристики	45
2.3. Монтаж	8	9.4. Монтаж	46
2.4. Электрическое подключение	9	9.5. Монтаж корпуса секции	46
2.5. Пуск	11	10. КАССЕТНЫЕ ФИЛЬТРЫ	47
3. ВЕНТИЛЯТОРЫ РАДИАЛЬНЫЕ КАНАЛЬНЫЕ		10.1. Назначение и описание конструкции	47
С НАЗАД ЗАГНУТЫМИ ЛОПАТКАМИ	12	10.2. Технические характеристики	48
3.1. Назначение и описание конструкции	12	10.3. Монтаж	48
3.2. Технические характеристики	13	11. КАРМАННЫЕ ФИЛЬТРЫ	49
3.3. Монтаж	14	11.1. Назначение и описание конструкции	49
3.4. Электрическое подключение	15	11.2. Технические характеристики	50
3.5. Пуск	16	11.3. Монтаж канального оборудования	50
4. ВОЗДУХОНАГРЕВАТЕЛИ ВОДЯНЫЕ	17	12. ШУМОГЛУШИТЕЛИ	51
4.1. Назначение и описание конструкции	17	12.1. Назначение и описание конструкции	51
4.2. Технические характеристики	18	12.2. Технические характеристики	52
4.3. Монтаж	19	12.3. Монтаж	52
4.4. Эксплуатация оборудования	20	13. РЕГУЛИРУЮЩИЕ ЗАСЛОНКИ	53
5. ВОЗДУХОНАГРЕВАТЕЛИ ЭЛЕКТРИЧЕСКИЕ	22	13.1. Назначение и описание конструкции	53
5.1. Назначение и описание конструкции	22	13.2. Технические характеристики	54
5.2. Технические характеристики	23	13.3. Монтаж	54
5.3. Монтаж	25	14. ЗАСЛОНКИ РЕГУЛИРУЮЩИЕ УТЕПЛЕННЫЕ	55
5.4. Электрическое подключение	25	14.1. Назначение и описание конструкции	55
5.5. Эксплуатация оборудования	26	14.2. Технические характеристики	56
6. ВОЗДУХООХЛАДИТЕЛИ ВОДЯНЫЕ	27	14.3. Монтаж	56
6.1. Назначение и описание конструкции	27	14.4. Электрическое подключение	57
6.2. Технические характеристики	28	14.5. Эксплуатация оборудования	57
6.3. Монтаж	29	15. ТЕХНИЧЕСКОЕ ОБСЛУЖИВАНИЕ	58
6.4. Эксплуатация оборудования	30	16. ВОЗМОЖНЫЕ НЕИСПРАВНОСТИ	
7. ВОЗДУХООХЛАДИТЕЛИ ФРЕОНОВЫЕ	31	И СПОСОБЫ ИХ УСТРАНЕНИЯ	64
7.1. Назначение и описание конструкции	31	ПРИЛОЖЕНИЕ А.	
7.2. Технические характеристики	32	УЧЕТ ТЕХНИЧЕСКОГО ОБСЛУЖИВАНИЯ	65
7.3. Монтаж	33		
7.4. Общие рекомендации по монтажу	38		



ВНИМАНИЕ!

Настоящее руководство является эксплуатационным документом для прямоугольного канального оборудования и содержит сведения, необходимые для правильной и безопасной его эксплуатации.

1. ОБЩАЯ ИНФОРМАЦИЯ

1.1. МЕРЫ ПРЕДОСТОРОЖНОСТИ

При подготовке оборудования к работе и в процессе его эксплуатации необходимо соблюдать требования безопасности, изложенные в следующих нормативных актах: «Правила техники безопасности при эксплуатации электроустановок потребителей», «Правила технической эксплуатации электроустановок потребителей», «Правила техники безопасности при эксплуатации теплотребляющих установок и тепловых сетей потребителей», «Правила технической эксплуатации тепловых энергоустановок».

К монтажу и эксплуатации допускаются лица, имеющие соответствующий допуск к данному виду работ, изучившие данное руководство и прошедшие инструктаж по правилам техники безопасности.

При работах, связанных с опасностью поражения электрическим током (в том числе статическим электричеством), следует применять защитные средства.

Во время монтажа и эксплуатации оборудования должен обеспечиваться свободный доступ к местам обслуживания элементов систем вентиляции.

Обслуживание и ремонт оборудования допускается проводить только при отключении от электросети, полной остановке вращающихся элементов и охлаждении нагретых поверхностей. Работник, включающий агрегат, обязан предварительно принять меры по прекращению всех работ на системе вентиляции и теплоснабжения системы вентиляции и оповестить персонал о пуске.

ВЕНТИЛЯТОРЫ

Обслуживание и ремонт вентиляторов необходимо производить только при отключении их от электросети и полной остановке вращающихся частей.

Заземление вентиляторов производится в соответствии с «Правилами устройства электроустановок». Значение сопротивления между заземляющим выводом и каждой доступной прикосновению металлической нетоковедущей частью вентилятора, которая может оказаться под напряжением, не должно превышать 0,1 Ом.

При испытаниях, наладке и работе вентиляторов всасывающее и нагнетательное отверстия должны быть ограждены так, чтобы исключить травмирование людей воздушным потоком и вращающимися частями.

Работник, включающий вентилятор, обязан предварительно принять меры по прекращению всех работ на данном вентиляторе и его двигателе (ремонт, очистка и др.), а также оповестить персонал о пуске.

Для предотвращения попадания в вентиляторный блок посторонних предметов необходимо укомплектовать канал воздухопроводов дополнительными устройствами защиты.

ВОЗДУХОНАГРЕВАТЕЛИ ВОДЯНЫЕ, ВОЗДУХООХЛАДИТЕЛИ ВОДЯНЫЕ, ЭЛЕКТРИЧЕСКИЕ ВОЗДУХОНАГРЕВАТЕЛИ ВОЗДУХООХЛАДИТЕЛИ ФРЕОНОВЫЕ

При работах, связанных с опасностью поражения электрическим током (в том числе статическим электричеством), в частности при подключении сервопривода смесительного узла, следует применять защитные средства.

Ремонт водяных калориферов следует проводить только после отключения от гидравлической сети и полном сливе воды из калорифера.

Обслуживание и ремонт электрических воздухонагревателей необходимо производить только при отключении их от электросети и выключенных автоматах защиты.

СЕКЦИИ БАКТЕРИЦИДНОЙ ОБРАБОТКИ ВОЗДУХА

Запрещается открывать крышку при включенных лампах-облучателях и производить какие-либо работы на секции при подключенном напряжении питания.

Заземление производится в соответствии с «Правилами устройства электроустановок». Значение сопротивления между заземляющим выводом и каждой доступной прикосновению металлической нетоковедущей частью секции, которая может оказаться под напряжением, не должно превышать 0,1 Ом. После монтажа секция и воздухопроводы должны составлять замкнутую электрическую цепь.

При разрушении стеклянной колбы лампы-облучателя необходимо вызвать службы МЧС или СЭС для демеркуризации загрязненных мест.

При замене запрещается применение без согласования с производителем отличных от установленных в секции ламп.

ЗАСЛОНКИ РЕГУЛИРУЮЩИЕ УТЕПЛЕННЫЕ

Обслуживание и ремонт заслонок необходимо производить только при отключении их от электросети и выключенных автоматах защиты.

КАССЕТНЫЕ ФИЛЬТРЫ, КАРМАННЫЕ ФИЛЬТРЫ

Замену фильтрующих кассет следует проводить только при прекращении подачи воздуха в вентиляционную систему.

1.2. ПОРЯДОК ПРИЕМКИ

Приемка оборудования по качеству производится потребителем в порядке, установленном «Инструкцией о порядке приемки продукции производственно-технического назначения и товаров народного потребления по качеству».

При получении оборудования следует убедиться в том, что комплектация соответствует заказу (сравните данные паспортной таблички (шильдика) на корпусе с заказом) и отсутствуют механические повреждения, которые могли возникнуть в процессе транспортировки.

При обнаружении несоответствия качества, комплектности и т.п. организация-потребитель обязана вызвать представителя продавца для рассмотрения претензии и составления акта приемки оборудования по качеству, комплектности и т.п. Акт приемки является основанием для решения вопроса о правомерности предъявляемой претензии.

При нарушении организацией-потребителем правил транспортирования, приемки, хранения, монтажа и

эксплуатации оборудования претензии по качеству не принимаются.

В целях сохранения физической и функциональной целостности оборудования, все действия по хранению и перемещению на территории организации-потребителя должны быть выполнены в соответствии с действующими нормами безопасности и указаниями на внешней стороне оборудования и данного руководства.



ПРИМЕЧАНИЕ:

- а) Запасные части и инструмент в комплект поставки не входят.
- б) Предприятие-изготовитель оставляет за собой право внесения в конструкцию оборудования изменений, не ухудшающих его потребительских качеств, без предварительного уведомления и отражения в настоящем руководстве.

1.3. ХРАНЕНИЕ И ТРАНСПОРТИРОВАНИЕ

Оборудование консервации не подвергается.

Оборудование следует хранить в помещении, колебания температуры и влажности в котором несущественно отличаются от колебаний на открытом воздухе (например, палатки, металлические хранилища без теплоизоляции).

При транспортировке водным транспортом оборудование упаковывается в ящики по ГОСТ 2991 или ГОСТ 10198.

При транспортировке в районы Крайнего Севера и труднодоступные районы оборудование упаковывается по ГОСТ 15846.

Оборудование может транспортироваться любым видом транспорта, в соответствии с правилами перевозки грузов, действующими на транспорте используемого вида.

ВОЗДУХОНАГРЕВАТЕЛИ ВОДЯНЫЕ, ВОЗДУХООХЛАДИТЕЛИ ВОДЯНЫЕ, ВОЗДУХООХЛАДИТЕЛИ ФРЕОНОВЫЕ

Оребренная часть теплообменника закрывается картоном с двух сторон для недопущения повреждения ламелей при транспортировке.

СЕКЦИИ БАКТЕРИЦИДНОЙ ОБРАБОТКИ ВОЗДУХА

Подъем и перемещение секций осуществляется вручную за верхние планки фланцев (2 на рис. 53) или краном на мягких стропах в охват корпуса съёмной крышкой (1 на рис. 53) вверх.

При погрузке (выгрузке) и монтаже виловыми погрузочными приспособлениями (погрузчиками) секцию необходимо располагать на вилах с опорой на всю нижнюю панель корпуса (вилы погрузчика должны выступать за габарит основания корпуса), чтобы избежать повреждения нижних панелей.

Поднимайте и опускайте секцию с соблюдением всех мер предосторожности. Наклон и сотрясения могут повредить оборудование и нарушить его рабочие характеристики.



ВНИМАНИЕ!

Перед подъемом секции убедитесь в том, что съёмная крышка корпуса (1 на рис. 53) надежно закреплена винтами-барашками.

При подъеме и перемещении секции не допускается воздействие резких ударных и боковых нагрузок на корпус.

С лампами-облучателями необходимо обращаться крайне осторожно, чтобы не повредить стеклянный корпус колб.

1.4. ОБЩИЕ СВЕДЕНИЯ ПО МОНТАЖУ

Монтаж оборудования должен производиться специализированными организациями в соответствии с требованиями ГОСТ 12.4.021-75, СНиП 3.05.01-83, проектной документации и настоящего руководства.

Перед монтажом необходимо произвести осмотр оборудования. При обнаружении дефектов, полученных в результате транспортировки или хранения, монтаж и ввод оборудования в эксплуатацию без согласования с предприятием-продавцом не допускается.

Соединение элементов систем вентиляции осуществляется путем присоединения фланцев к ответным фланцам воздухопроводов при помощи болтовых соединений и стяжных скоб (М8 – для типоразмеров с 40-20 по 80-50 и М10 – для типоразмеров 90-50 и 100-50) (в комплект поставки не входят).

Стяжные скобы рекомендуется устанавливать на фланцы с длиной стороны более 40 см, с шагом 20-30 см. Места соединения фланцев необходимо герметизировать.

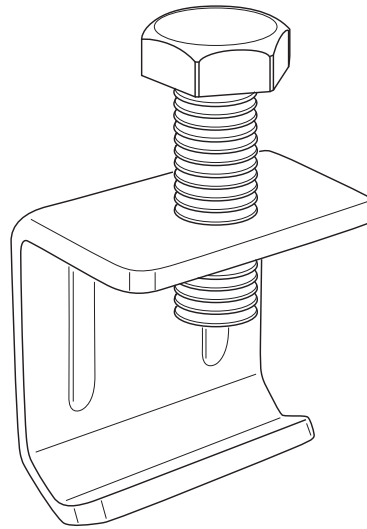


Рисунок 1. Болтовое соединение и стяжная скоба

1.5. ВЫВОД ИЗ ЭКСПЛУАТАЦИИ И УТИЛИЗАЦИЯ

По окончании срока службы изделие должно быть доставлено в специализированную организацию, занимающуюся утилизацией промышленного оборудования.

При отсутствии данной организации следует разобрать изделие на отдельные компоненты по типу металла (провода, трубки и кабели – медь; лопатки заслонок, ламели и теплообменные вставки – алюминий; корпуса – сталь и т. п.) и сдать в пункт приема металлолома.

Демонтаж и разборка изделия должны осуществляться квалифицированным персоналом при полном отключении оборудования от электропитания.



ВНИМАНИЕ!

При утилизации секции бактерицидной обработки воздуха необходимо вынуть лампы и сдать их в специализированную организацию по утилизации ртутьсодержащих материалов и компонентов местных органов СЭС.

2. ВЕНТИЛЯТОРЫ РАДИАЛЬНЫЕ КАНАЛЬНЫЕ

СХЕМА ОБОЗНАЧЕНИЯ:

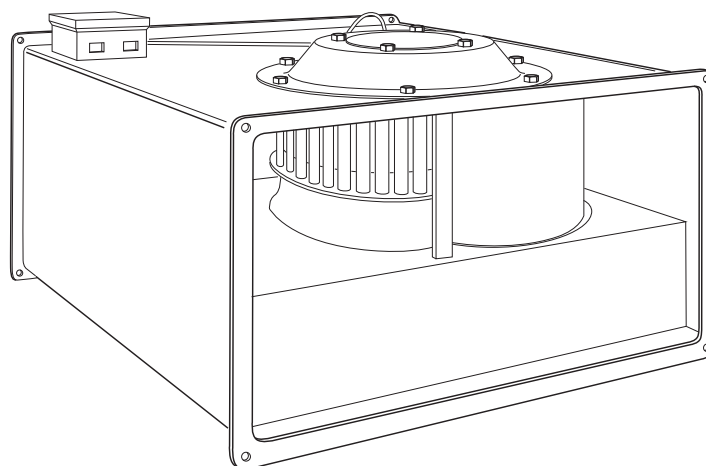
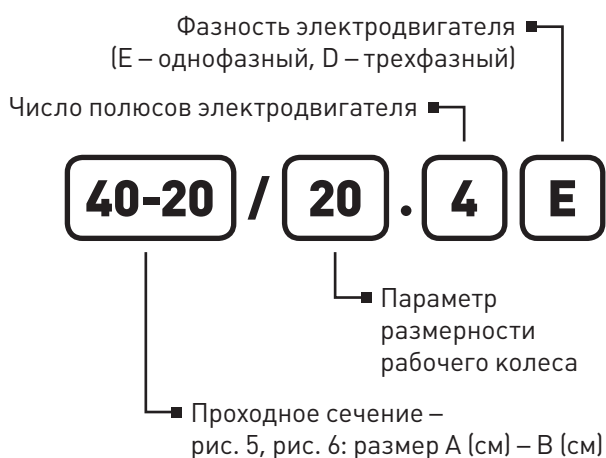


Рисунок 2. Вентилятор радиальный каналный

2.1. НАЗНАЧЕНИЕ И ОПИСАНИЕ КОНСТРУКЦИИ

Вентиляторы предназначены для перемещения воздуха и других невзрывоопасных газовых смесей, агрессивность которых по отношению к углеродистым сталям обыкновенного качества не выше агрессивности воздуха, имеющих температуру от $-30\text{ }^{\circ}\text{C}$ до $+40\text{ }^{\circ}\text{C}$, не содержащих липких, жирных веществ, волокнистых и абразивных материалов, с содержанием пыли и других твердых примесей не более 100 мг/м^3 .

Вентиляторы применяются для непосредственной установки в прямоугольный канал систем вентиляции жилых, промышленных и общественных зданий. Вентиляторы предназначены для эксплуатации в условиях умеренного (У) климата 3-й категории размещения по ГОСТ 15150.

Устройство вентиляторов показано на рисунках 3 и 4. Вентиляторы состоят из корпуса (1), выполненного в виде воздуховода прямоугольного сечения, внутри которого находится спираль и фигурная переборка с закрепленным на ней делителем и диффузором. Рабочее колесо (2) установлено непосредственно на внешнем роторе двигателя. Двигатель закреплен на тарелке, установленной на стенке корпуса.

Рабочие колеса вентиляторов изготовлены из оцинкованного стального листа с загнутыми вперед лопатками (для типоразмеров 40-20...90-50) и с назад загнутыми лопатками для вентилятора 100-50/63.4D.

Рабочие колеса вентиляторов статически и динамически отбалансированы.

В вентиляторах применяются асинхронные однофазные и трехфазные компактные электродвигатели с внешним ротором и якорем с высоким омическим сопротивлением. Конструкция вентилятора позволяет охлаждать электродвигатель при работе потоком воздуха. Применяемые электродвигатели позволяют достичь рабочего ресурса вентиляторов более 40000 часов без профилактики. Корпус электродвигателя имеет изоляцию IP54. Обмотка оснащена дополнительной защитой от влажности.

Стандартно электродвигатели имеют защиту при помощи термоконтакта, расположенного внутри обмотки статора электродвигателя. При аварийном перегреве электродвигателя более $+70\div 80\text{ }^{\circ}\text{C}$ (в случае перегрузки, обрыва фазы, высокой температуры воздуха и т.п.), термоконтакт обеспечивает размыкание цепи защиты защитного реле.



ПРИМЕЧАНИЕ:

В конструкцию вентиляторов могут быть внесены изменения, не ухудшающие их потребительских свойств и не чтенные в настоящем руководстве.

2.2. ТЕХНИЧЕСКИЕ ХАРАКТЕРИСТИКИ

Таблица 1. Технические характеристики радиальных канальных вентиляторов

Типоразмер	Макс. Расход воздуха, м ³ /ч	Макс. полное давление, Па	Обороты при макс. КПД, мин-1	Питание вентилятора/ частотного регулятора	Макс. мощность, кВт	Ток макс., А	Макс. температура воздуха, °С
40-20/20.4E	1172	213,7	1410	1~220В	0,33	1,8	40
40-20/20.4D	1180	229,5	1390	3~380В/1~220В*	0,33	0,63/1,09*	40
50-25/22.4E	1596	278,9	1418	1~220В	0,51	2,3	40
50-25/22.4D	1781	291,8	1428	3~380В/1~220В*	0,51	1,1/1,91*	40
50-25/22.6D	1331	140,5	952	3~380В/1~220В*	0,3	0,8/1,39*	40
50-30/25.4E	2302	375,7	1390	1~220В	1,0	4,6	40
50-30/25.4D	2570	391,1	1461	3~380В/1~220В*	0,94	2,2/3,8*	40
50-30/25.6D	1811	179,2	930	3~380В/1~220В*	0,36	0,92/1,6*	40
60-30/28.4E	2515	415	1370	1~220В	1,25	5,6	40
60-30/28.4D	3562	494,7	1415	3~380В/1~220В*	1,7	3,2/5,54*	40
60-30/28.6D	2330	226	955	3~380В/1~220В*	0,58	1,58/2,74*	40
60-35/31.4D	4510	631,6	1415	3~380В/1~220В*	2,2	4/6,93*	40
60-35/31.6D	3549	269,1	930	3~380В/1~220В*	0,8	1,5/2,6*	40
70-40/35.4D	5470	760	1422	3~380В/1~220В*	3,5	5,9/10,2*	40
70-40/35.6D	4040	380,1	925	3~380В/1~220В*	0,95	1,9/3,3*	40
70-40/35.8D	3672	213,4	670	3~380В/1~220В*	0,654	1,4/2,3*	40
80-50/40.4D	6250	967	1415	3~380В/3~380В*	4,7	7,6	40
80-50/40.6D	7360	501,2	945	3~380В/1~220В*	2,8	5/8,66*	40
80-50/40.8D	5330	294	701	3~380В/1~220В*	1,7	3,7/6,41*	40
90-50/45.4D	6558	1544,3	1265	3~380В/3~380В*	4,92	8,3	40
90-50/45.6D	8033	633	930	3~380В/1~220В*	3,7	6,5/11,3*	40
90-50/45.8D	6600	368	690	3~380В/1~220В*	2,0	4,1/7,1*	40
100-50/63.4D	14000	1100	1320	3~380В/1~220В*	4,1	6,8/11,7*	40

* Значения напряжения и соответствующие им токи для использования частотного регулятора.

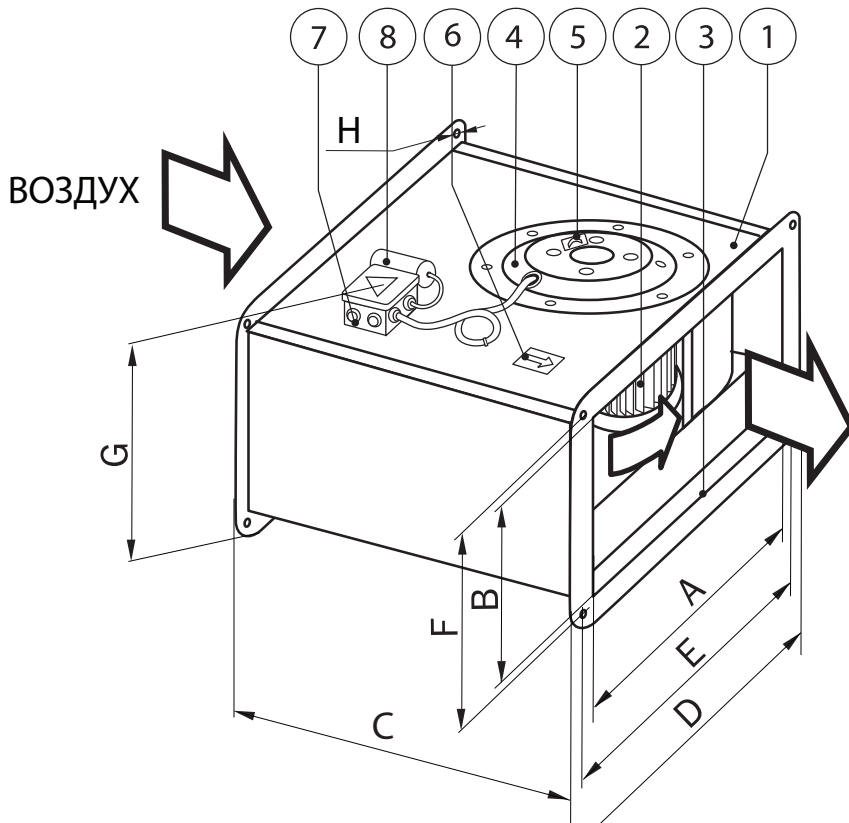


Рисунок 3.

Устройство вентиляторов 40-20 ÷ 90-50:

- 1 – корпус;
- 2 – рабочее колесо;
- 3 – фланец (2 шт.);
- 4 – заглушка;
- 5 – направление вращения колеса;
- 6 – направление воздуха;
- 7 – распаечная коробка;
- 8 – конденсатор (для -4E).

Таблица 2. Основные размеры и масса вентиляторов

Типоразмер	Размеры, мм								Масса, кг
	A	B	C	D	E	F	G	H	
40-20/20.4E 40-20/20.4D	400	200	500	440	420	220	281	9	14 14,8
50-25/22.4E 50-25/22.4D 50-25/22.6D	500	250	530	540	520	270	331	9	19,8 19,4 18,4
50-30/25.4E 50-30/25.4D 50-30/25.6D	500	300	565	540	520	320	381	9	25,6 24,8 21,6
60-30/28.4E 60-30/28.4D 60-30/28.6D	600	300	642	640	620	320	381	9	38,2 37,8 29,8
60-35/31.4D 60-35/31-6D	600	350	720	640	620	370	431	9	46,2 40
70-40/35.4D 70-40/35-6D 70-40/35-8D	700	400	780	740	720	420	481	9	63,8 50,2 50
80-50/40.4D 80-50/40-6D 80-50/40-8D	800	500	885	840	820	520	581	9	81 78 63,6
90-50/45.4D 90-50/45-6D 90-50/45-8D	900	500	985	960	930	530	591	11	96,2 96,4 90
100-50/63.4D	1000	500	1210	1060	1030	530	686	11	144,5

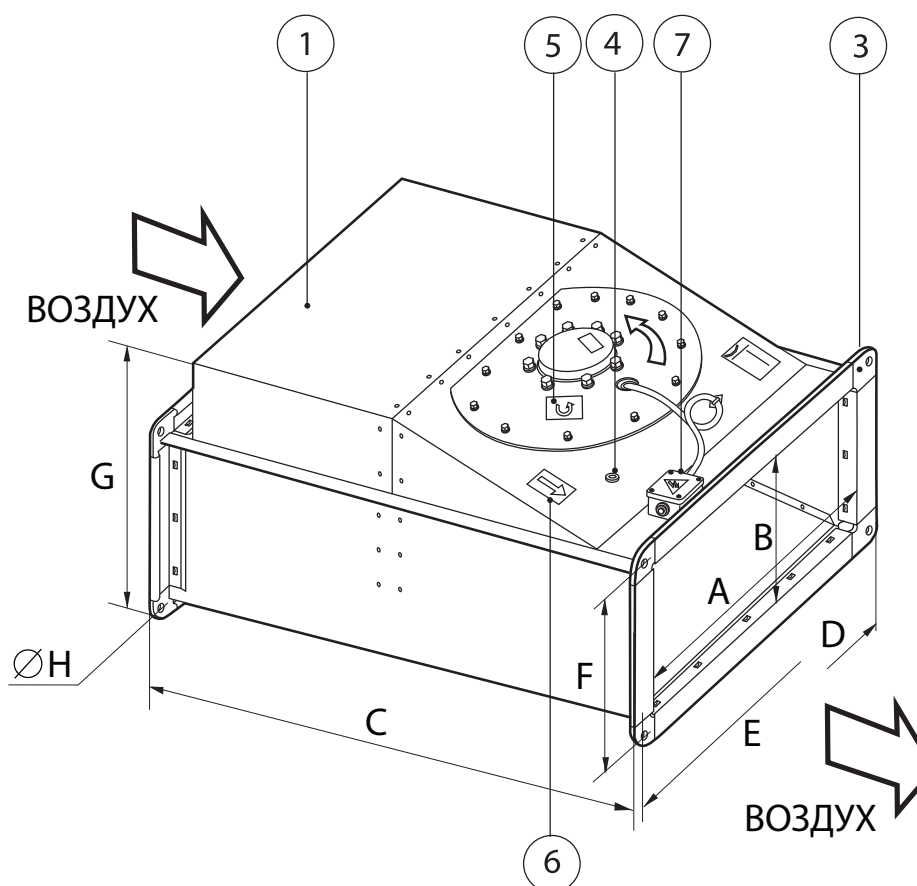


Рисунок 4.

Устройство вентилятора
100-50/63.4D:

- 1 – корпус;
- 2 – рабочее колесо;
- 3 – фланец (2 шт.);
- 4 – заглушка;
- 5 – направление вращения колеса;
- 6 – направление воздуха;
- 7 – распаечная коробка;
- 8 – конденсатор (для -4E).

2.3. МОНТАЖ

Перед монтажом вентиляторов необходимо:

- произвести осмотр вентилятора, убедиться в легком и плавном вращении рабочего колеса;
- проверить затяжку всех болтовых соединений;
- проверить сопротивление изоляции двигателя и при необходимости просушить его (если вентилятор подвергался воздействию воды либо длительное время хранился на открытом воздухе). Сопротивление в холодном состоянии должно составлять не менее 1 МОм по каждой обмотке.

При монтаже необходимо учитывать, что для уменьшения дополнительного сопротивления сети, снижающего производительность вентилятора, рекомендуется оставлять прямой участок воздуховодов длиной 1-1,5 метра после вентилятора по ходу движения воздуха (см. рис. 5).

Располагать вентилятор разрешается на индивидуальном креплении в любом положении, но таким образом, чтобы был обеспечен сервисный доступ к стороне электроподключения (сторона крепления электродвигателя и распаечной коробки). Если перемещаемый воздух содержит много влаги, рекомендуется располагать вентилятор так, чтобы сторона электроподключения не была направлена вниз.

Гибкие вставки не должны быть полностью растянуты. Необходимо оставить запас деформации для компенсации вибраций.

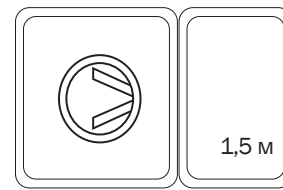


Рисунок 5. Уменьшение дополнительного сопротивления сети

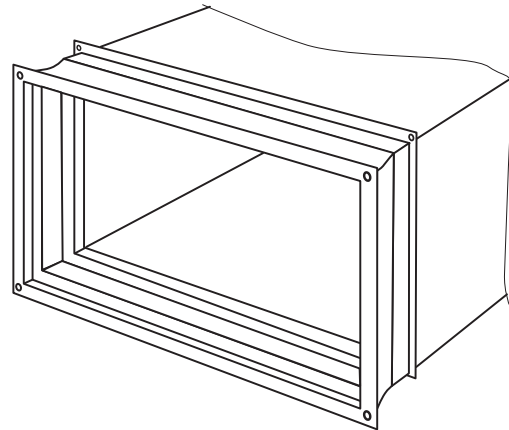
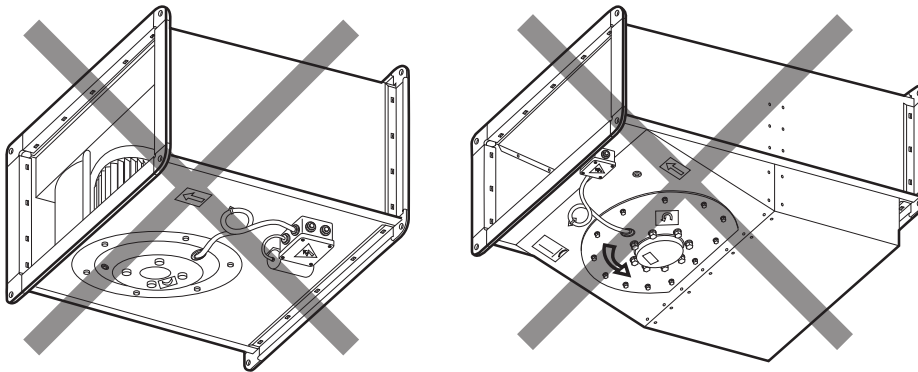


Рисунок 6. Монтаж гибкой вставки

НЕПРАВИЛЬНО



ПРАВИЛЬНО

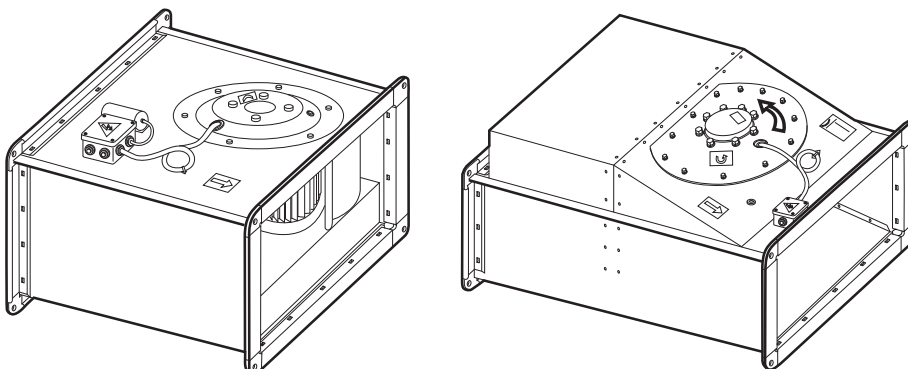


Рисунок 7. Расположение вентилятора при монтаже

2.4. ЭЛЕКТРИЧЕСКОЕ ПОДКЛЮЧЕНИЕ

СХЕМА ПОДКЛЮЧЕНИЯ ТРЕХФАЗНОГО ЭЛЕКТРОДВИГАТЕЛЯ ВЕНТИЛЯТОРОВ -4D, -6D И -8D БЕЗ ЧАСТОТНОГО РЕГУЛЯТОРА. ПИТАНИЕ 380 В

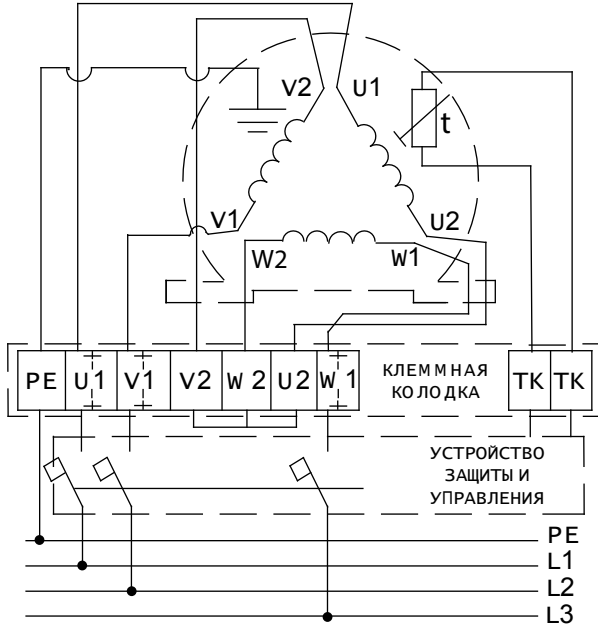


СХЕМА ПОДКЛЮЧЕНИЯ ОДНОФАЗНОГО ЭЛЕКТРОДВИГАТЕЛЯ ВЕНТИЛЯТОРОВ -4E ПИТАНИЕ 220 В

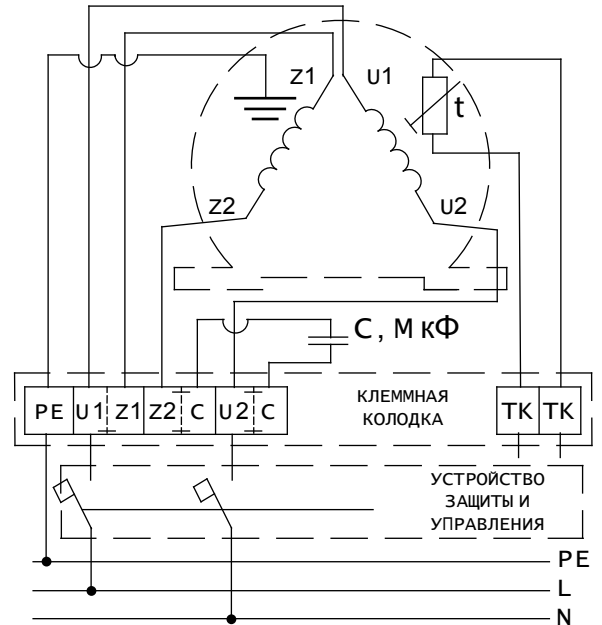


Схема подключения трехфазного электродвигателя вентиляторов -4D, -6D и -8D с частотным регулятором

МОЩНОСТЬЮ ДО 4 КВТ
ПИТАНИЕ 220 В

МОЩНОСТЬЮ ОТ 4 КВТ (КРОМЕ 90-50/45.4D)
ПИТАНИЕ 380 В

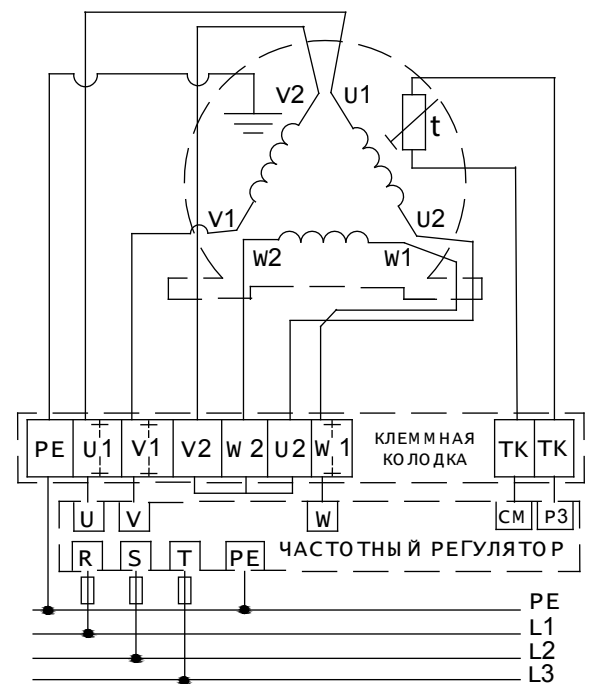
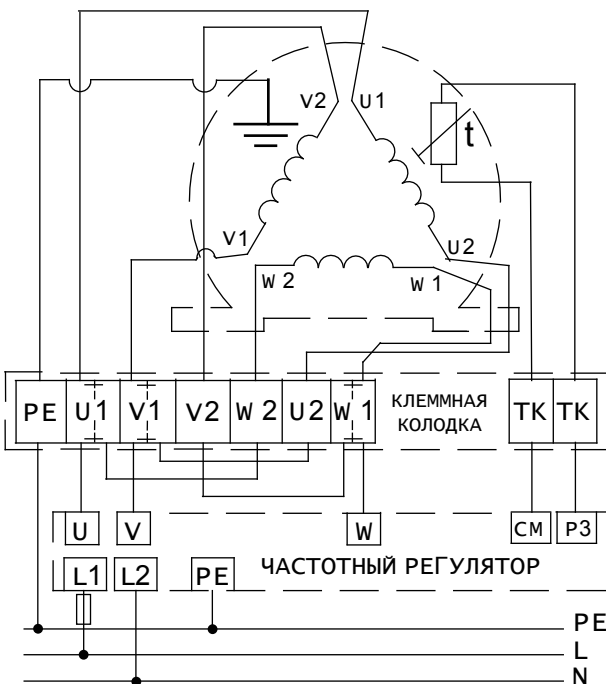


Рисунок 8. Схемы подключения электродвигателей вентиляторов

Схема подключения трехфазного электродвигателя вентилятора 90-50/45.4D

БЕЗ ЧАСТОТНОГО РЕГУЛЯТОРА. ПИТАНИЕ 380 В

С ЧАСТОТНЫМ РЕГУЛЯТОРОМ. ПИТАНИЕ 380 В

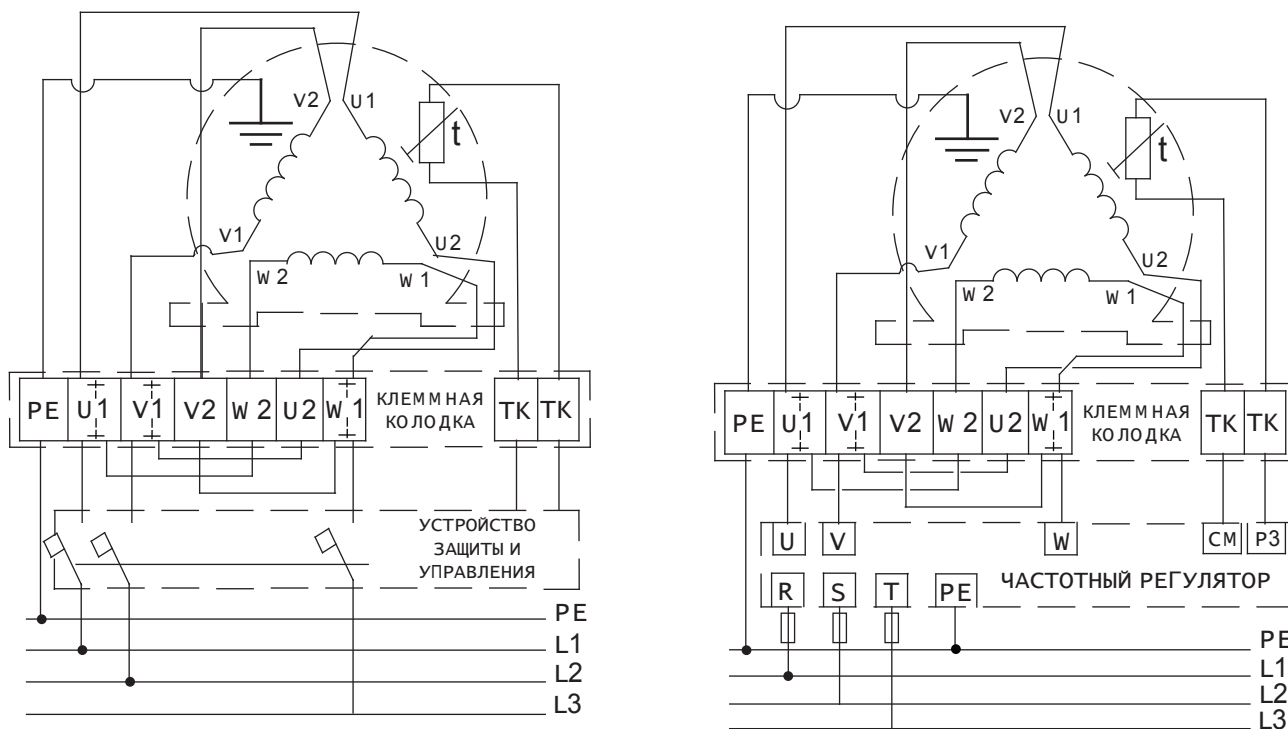


Рисунок 9. Схемы подключения электродвигателей вентиляторов

Таблица 3. Колеровка проводов питания однофазных электродвигателей (-4E)

Тип мотор-колеса	PE	U1	U2	Z1	Z2 (Z)	TK
RE-...(ZIEHL-ABEGG)	ЖЕЛТО-ЗЕЛЕН	КОРИЧ	СИНИЙ	ОРАНЖ	ЧЕРН	БЕЛЫЙ
FT-...(VILMANN)		СИНИЙ	ЧЕРН	---*	КОРИЧ	БЕЛЫЙ
RxD-...(EBM)		СИНИЙ	ЧЕРН	---*	КОРИЧ	СЕРЫЙ

* Контакты U1 и Z1 замкнуты внутри корпуса.

Таблица 4. Колеровка проводов питания трехфазных электродвигателей (-4D, -6D и -8D)

Тип мотор-колеса	PE	U1	U2	V1	V2	W1	W2	TK
RE-...(ZIEHL-ABEGG)	ЖЕЛТО-ЗЕЛЕН	КОРИЧ	КРАСН	СИНИЙ	СЕРЫЙ	ЧЕРН	ОРАНЖ	БЕЛЫЙ
FT-...(VILMANN)		КОРИЧ	КРАСН		СЕРЫЙ	ЧЕРН	ОРАНЖ	БЕЛЫЙ
RxD-...(EBM)		ЧЕРН	ЗЕЛЕН		БЕЛЫЙ	КОРИЧ	ЖЕЛТ	СЕРЫЙ

Подключение частотного регулятора к трехфазным электродвигателям вентиляторов (кроме 90-50/45.4D) производится через установленные сдвоенные клеммы (U1, V1 и W1) путем монтажа дополнительных перемычек U1-W2, V1-U2 и W1-V2 (в комплект поставки не входят) согласно схеме (установленная перемычка V2-W2-U2 удаляется). В состоянии поставки электромотаж выполнен по схеме без использования регулятора.

В обмотки статора электродвигателя встроены термодатчики (на схемах-ТК) размыкающиеся при аварийном перегреве электродвигателя (более 70÷80°C), который в обязательном порядке должны быть подключены к управляющему блоку, регулятору оборотов или защитному реле, которые должны исключать самопроизвольный повторный пуск до обнаружения и устранения причин срабатывания.

Для подвода электропитания рекомендуется использовать кабели:

- ВВГ 3x1,5 – питание для однофазных электродвигателей (-4E),
 - ВВГ 4x1,5 – питание для трехфазных электродвигателей (-4D, -6D и -8D),
 - ПВС 2x0,75 (ШВВП 2x0,75) – для термодатчиков (ТК).
- Обязательно заземлить корпус вентилятора и электродвигатель.



ВНИМАНИЕ!

Электродвигатели вентиляторов нельзя защищать обычными токоограничивающими предохранительными элементами.

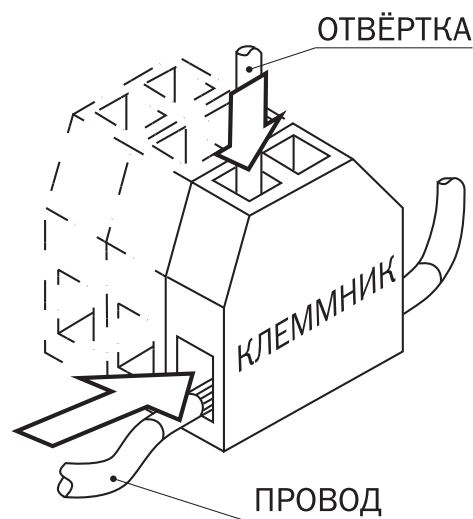


Рисунок 10. Подключение в клеммной коробке

2.5. ПУСК

Перед пробным пуском необходимо:

- убедиться в отсутствии внутри вентилятора посторонних предметов;
- прекратить все работы на пускаемом вентиляторе и воздуховодах, убрать с них посторонние предметы;
- проверить надежность присоединения токоподводящего кабеля к зажимам коробки выводов, а заземляющего проводника – к зажимам заземления.

При пробном пуске для трехфазных двигателей (-4D, -6D и 8D) необходимо убедиться в соответствии направления вращения рабочего колеса (2 на рис. 4) стрелке (5 на рис 4.) на корпусе вентилятора. Изменение направления производится путем переключения фаз. При отсутствии визуального контроля вращения рабочего колеса правильное направление потока на работающем вентиляторе определяется по притягиванию полоски бумаги к отверстию (4 на рис. 4) при снятой заглушке (если полоска выдувается из отверстия – направление вращения колеса неверное).

Перед первым запуском двигателя необходимо полностью перекрыть подвод воздуха. Чтобы избежать перегрева двигателя следует плавно увеличивать подачу воздуха, замеряя потребляемый ток.

При использовании частотного регулятора оборотов двигателя в нем должна быть запрограммирована защита от увеличения силы тока выше максимального значения указанного на шильдике двигателя или вентилятора.

Включить двигатель и провести обкатку вентилятора в течение часа. При отсутствии посторонних стуков, шумов, повышенной вибрации и других дефектов вентилятор включается в нормальную работу.

При эксплуатации вентилятора следует руководствоваться требованиями ГОСТ 12.3.002-75, ГОСТ 12.4.021-75 и настоящим руководством.



ВНИМАНИЕ!

Длительная работа (более 3 минут) вентиляторов типоразмеров 40-20...90-50 (с вперед загнутыми лопатками) без нагрузки (не установленным в канал) допускается только при механическом перекрытии («шиберении») его окна для входа воздуха. В противном случае, в результате роста рабочих токов двигатель, при отсутствии его защиты, перегревается и выходит из строя. Вентилятор 100-50/63.4D (с назад загнутыми лопатками) таких особенностей не имеет и может работать в любых режимах.



ВНИМАНИЕ!

Не допускается длительная работа вентилятора с рабочей силой тока, превышающей значение максимальной силы тока указанной на шильдике технической характеристики. Если потребляемая сила тока выше допустимого значения, что случается при слишком малой нагрузке на воздушную сеть (вентилятор работает «вхолостую»), необходимо увеличить сопротивление воздушной сети. При использовании частотного регулятора оборотов двигателя в нем должна быть запрограммирована защита от увеличения силы тока выше максимального значения.

3. ВЕНТИЛЯТОРЫ РАДИАЛЬНЫЕ КАНАЛЬНЫЕ С НАЗАД ЗАГНУТЫМИ ЛОПАТКАМИ

СХЕМА ОБОЗНАЧЕНИЯ:

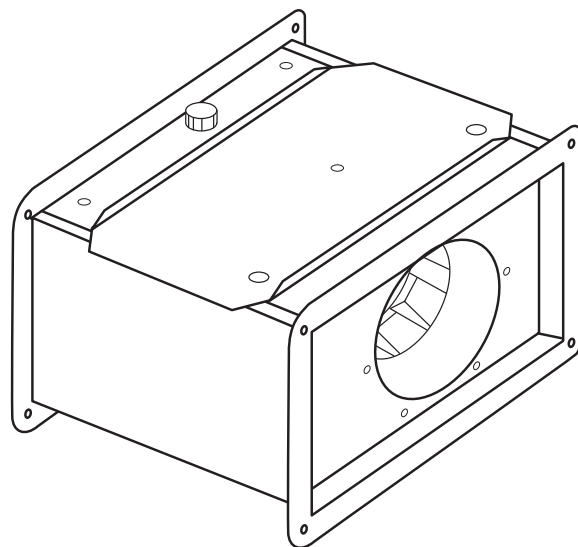
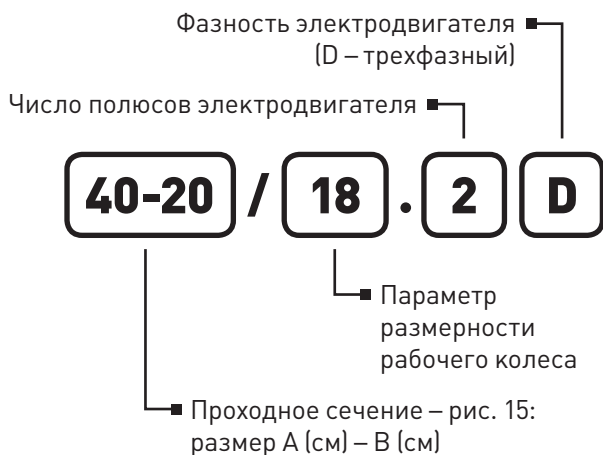


Рисунок 11. Вентилятор радиальный каналный с назад загнутыми лопатками

3.1. НАЗНАЧЕНИЕ И ОПИСАНИЕ КОНСТРУКЦИИ

Вентиляторы предназначены для перемещения воздуха и других невзрывоопасных газовых смесей, агрессивность которых по отношению к углеродистым сталям обыкновенного качества не выше агрессивности воздуха, имеющих температуру от $-40\text{ }^{\circ}\text{C}$ до $+40\text{ }^{\circ}\text{C}$, не содержащих липких, жирных веществ, волокнистых и абразивных материалов, с содержанием пыли и других твердых примесей не более 100 мг/м^3 .

Вентиляторы применяются для непосредственной установки в прямоугольный канал систем вентиляции жилых, промышленных и общественных зданий и эксплуатируются в условиях умеренного (У) климата третьей категории размещения по ГОСТ 15150.

Устройство вентиляторов показано на рисунке 12. Вентиляторы состоят из стального оцинкованного корпуса, прямоугольного сечения, внутри которого закреплен асинхронный трехфазный электродвигатель (5) с рабочим колесом (3) на валу и переборка (1) с диффузором. Для установки в канал воздуховодов на обоих торцах корпуса закреплены присоединительные фланцы (7). Подвод кабеля питания производится через зажимной сальник (6).

Для удобства обслуживания и монтажа в конструкции корпуса предусмотрена съемная крышка (2). В крышке имеется заглушка (4) для контроля работы вентилятора (направления вращения рабочего колеса) без снятия крышки.

В обмотки статора электродвигателя встроен термоконттакт, размыкающийся при аварийном перегреве электродвигателя ($70\pm 80\text{ }^{\circ}\text{C}$).

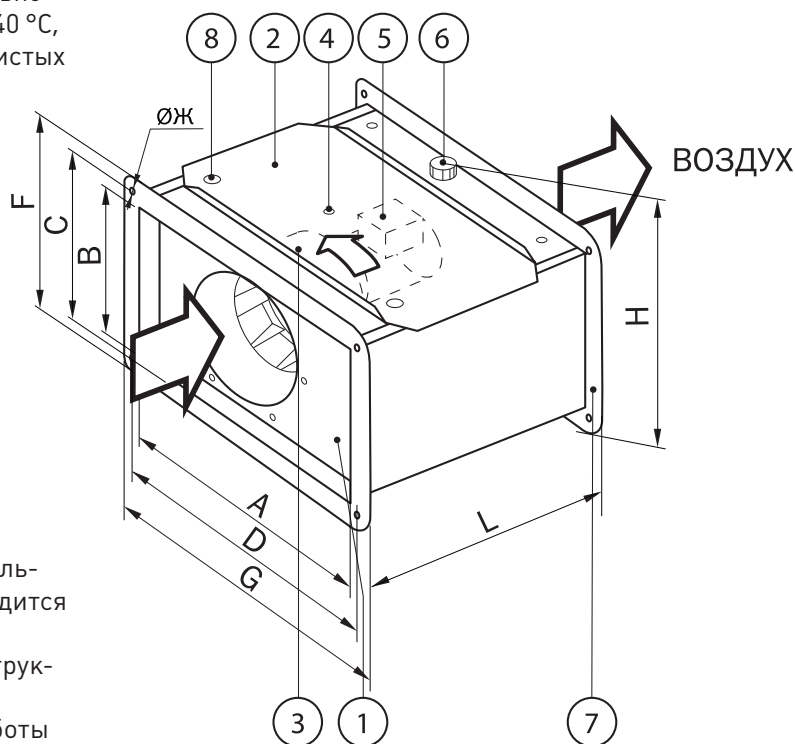


Рисунок 12. Корпус со съемной крышкой

3.2. ТЕХНИЧЕСКИЕ ХАРАКТЕРИСТИКИ

Таблица 6. Технические характеристики вентиляторов (в скобках приведены значения характеристик при использовании частотного регулятора)

Типоразмер	Макс. расход воздуха, м ³ /ч	Макс. полное давление, Па	Частота вращения рабочего колеса, мин ⁻¹	Мощность электродвигателя, кВт	Напряжение питания Δ/У, В	Рабочий ток, А
40-20/18.2D	680	320	2710	0,25	220/380	1,24/0,71
50-25/20.2D	1150	410	2710	0,25	220/380	1,24/0,71 2,3/1,3
50-25/22.2D	1600	530	2740	0,55		
50-30/22.2D	1680	540	2740	0,55	220/380	2,3/1,3 3,2/1,83
50-30/25.2D	2300	630	2730	0,75		
60-30/25.2D	2350	640	2730	0,75	220/380	3,2/1,83 4,3/2,5
60-30/28.2D	3400	780	2770	1,1		
60-35/28.2D	3400	800	2770	1,1	220/380	4,3/2,5 5,78/3,32
60-35/31.2D	4700	1060	2800	1,5		
70-40/31.2DM	4800	1060	2800	1,5	220/380	5,78/3,32 8,0/4,6 10,3/6,0
70-40/31.2D*	4800 (5700)	1060 (1500)	2840 (3300)	2,2 (2,48)		
70-40/35.2D	6800	1350	2840	3,0		
80-50/35.2D	7400	1350	2840	3,0	220/380	10,3/6,0 7,9/4,6
80-50/40.4D*	4600 (8400)	450 (1400)	1420 (2490)	3,0(3,27)		
90-50/35.2D	7500	1350	2840	3,0	220/380	10,3/6,0
90-50/40.2D	9800	1680	2880	5,5	380/660	10,7/6,2
90-50/40.4D*	4600 (8300)	450 (1400)	1420 (2510)	3,0 (3,29)	220/380	11,1/6,4
100-50/40.2D	9800	1680	2880	5,5	380/660	10,7/6,2 8,4/4,8
100-50/45.4D**	7500 (11500)	500 (1400)	1430 (2230)	4,0 (4,1)		

* Рекомендуется использовать с частотным регулятором (3x220 В).

** Рекомендуется использовать с частотным регулятором (3x380 В).

Таблица 7. Основные размеры и масса вентиляторов

Типоразмер	Размеры, мм										Масса, кг
	A	B	C	D	E	F	G	H	L	M	
40-20/18.2D	400	200	220	420	448	240	440	243	358	9	14,5
50-25/20.2D	500	250	270	520	548	290	540	293	416	9	18
50-25/22.2D											19,5
50-30/22.2D	500	300	320	520	548	340	540	343	458	9	25,5
50-30/25.2D											27,7
60-30/25.2D	600	300	320	620	648	340	640	343	498	9	31
60-30/28.2D											37
60-35/28.2D	600	350	370	620	648	390	640	393	498	9	39
60-35/31.2D											39,5
70-40/31.2DM	700	400	420	720	748	440	740	443	600	9	47
70-40/31.2D											51
70-40/35.2D											52,5
80-50/35.2D	800	500	520	820	848	540	840	543	635	9	60,5
80-50/40.4D											70
90-50/35.2D	900	500	530	930	948	560	960	553	650	11	65,5
90-50/40.2D											75
90-50/40.4D											78
100-50/40.2D	1000	500	530	1030	1048	560	1060	553	670	11	85,5
100-50/45.4D											87

3.3. МОНТАЖ

Перед монтажом необходимо:

- произвести осмотр вентилятора, убедиться в легком и плавном вращении рабочего колеса;
- проверить затяжку болтовых соединений, особое внимание обратить на крепление рабочего колеса и двигателя к корпусу;
- проверить сопротивление изоляции двигателя и при необходимости просушить его (если вентилятор подвергался воздействию воды либо длительное время хранился на открытом воздухе).

Величина сопротивления изоляции при температуре обмоток +25 °С, измеренная мегомметром постоянного тока с напряжением 500 В, должна быть для каждой фазы статора не меньше значения вычисляемого по формуле:

$$20U/(1000+2P),$$

где U – напряжение питания (220 или 380 В) и P – его паспортная мощность (кВт). В любом случае сопротивление изоляции не должно быть меньше 1 Мом.

При повышении температуры обмоток на каждые 20°С нормативное значение сопротивления уменьшается

вдвое. Недостаточное сопротивление свидетельствует о том, что электродвигатель отсырел, и требуется его сушка.

Располагать вентилятор разрешается на индивидуальном креплении в любом положении, но таким образом, чтобы был обеспечен сервисный доступ к съемной крышке корпуса.

Рекомендуется предусмотреть предварительную очистку воздуха фильтрами перед вентилятором во избежание быстрого его загрязнения. Соединение с системой вентиляции осуществляется посредством гибких вставок присоединяемых к ответным фланцам воздуховодов при помощи болтов (М8–для типоразмеров с 40-20 по 80-50 и М10–для типоразмеров 90-50 и 100-50) с гайками и шайбами “гровер” и скоб (в комплект поставки не входят). Стяжные скобы рекомендуется устанавливать на фланцы с длиной стороны более 40см, с шагом 20-30см. Места соединения фланцев необходимо герметизировать. Гибкие вставки не должны быть полностью растянуты и иметь запас деформации для компенсации вибраций.

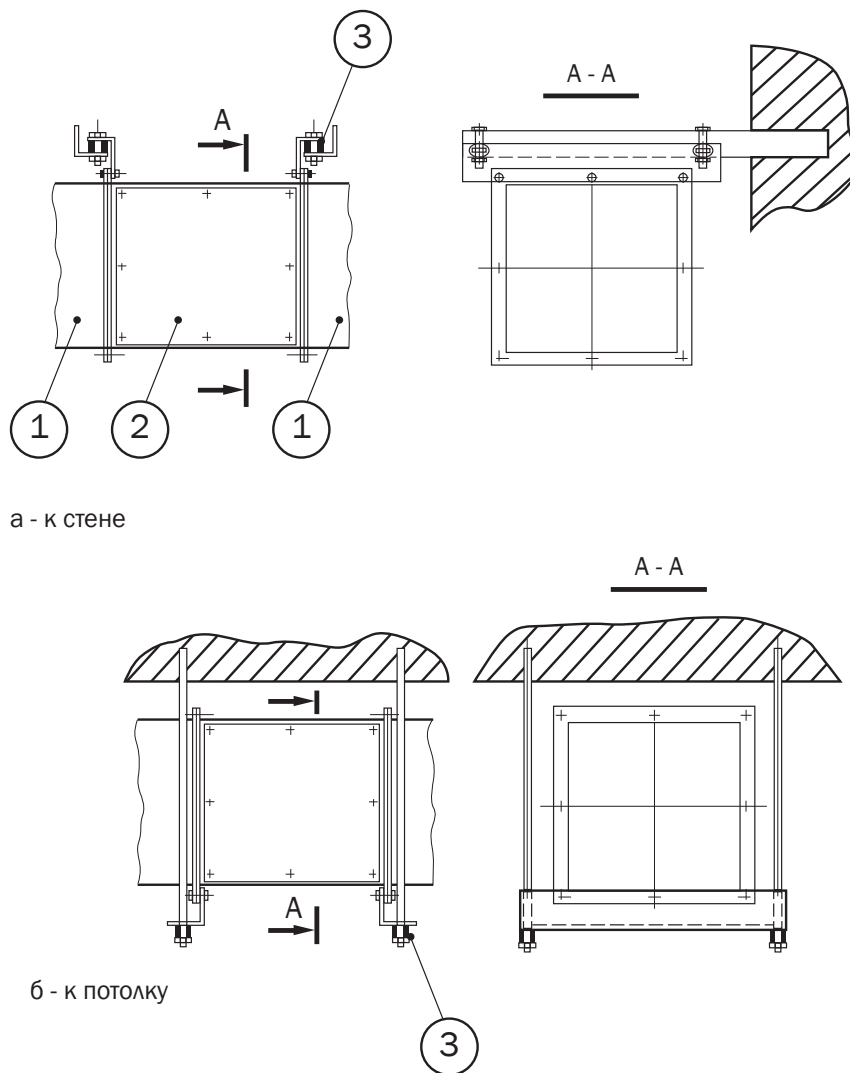


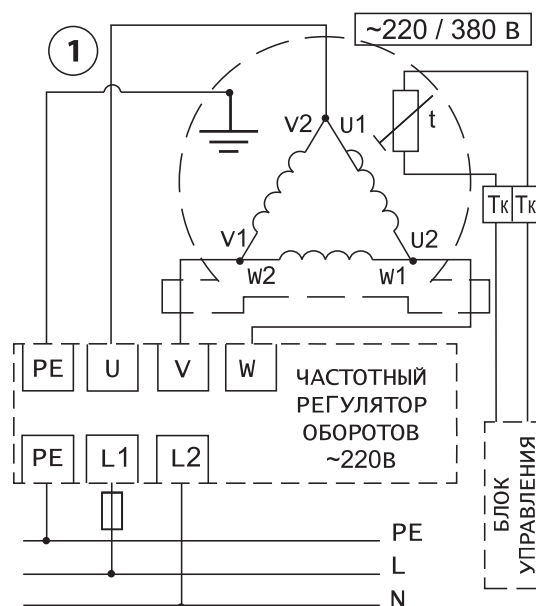
Рисунок 13. Монтаж оборудования: а – к стене; б – к потолку.

3.4. ЭЛЕКТРИЧЕСКОЕ ПОДКЛЮЧЕНИЕ

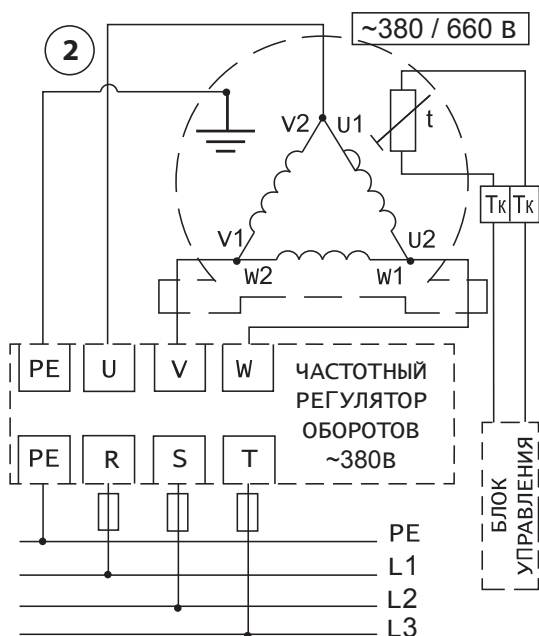
Электроподключение двигателя следует производить в соответствии с указанным на его шильдике напряжением питания по приведенным схемам подключения. Вентиляторы, помеченные знаком «*» в таблице 6 «Технические характеристики вентиляторов», рекомендуется использовать с частотным регулятором. Подключение частотного регулятора производится в соответствии с его техническим паспортом.

Для питания электродвигателя необходимо использовать медный кабель типа ВВГ сечением 1,5 мм². Кабель проводится через зажимной сальник корпуса 6 и коробки двигателя 5 (см. рисунок 12) с обязательной фиксацией его их резиновыми втулками при вращении наружной гайки сальников; Кабели питания и управления необходимо уложить как внутри, так и снаружи корпуса вентилятора в гофрированном патрубке и надежно закрепить на несущих конструкциях. Обязательно заземлить корпус вентилятора и электродвигатель.

ДЛЯ ДВИГАТЕЛЕЙ МОЩНОСТЬЮ МЕНЕЕ 4КВТ С ПИТАНИЕМ ~220/380В ПРИ ИСПОЛЬЗОВАНИИ ЧАСТОТНОГО РЕГУЛЯТОРА С ПИТАНИЕМ 220В



ДЛЯ ДВИГАТЕЛЕЙ МОЩНОСТЬЮ ОТ 4КВТ И ВЫШЕ С ПИТАНИЕМ ~380/660В ПРИ ИСПОЛЬЗОВАНИИ ЧАСТОТНОГО РЕГУЛЯТОРА С ПИТАНИЕМ 380В



ДЛЯ ДВИГАТЕЛЕЙ МОЩНОСТЬЮ МЕНЕЕ 4КВТ С ПИТАНИЕМ ~220/380В ПРИ ИСПОЛЬЗОВАНИИ ЧАСТОТНОГО РЕГУЛЯТОРА С ПИТАНИЕМ 380В

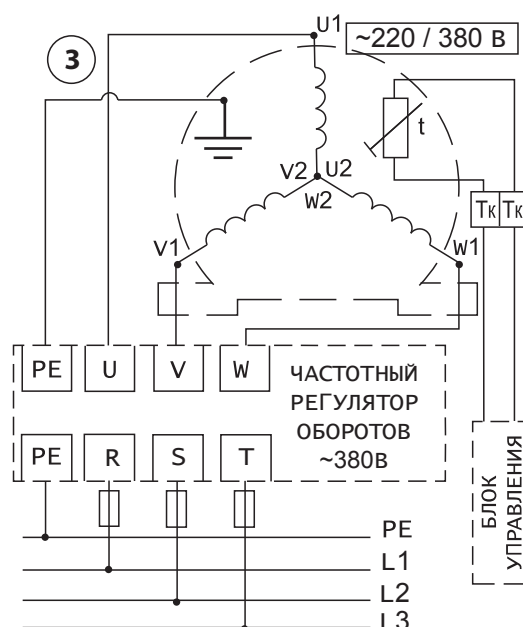
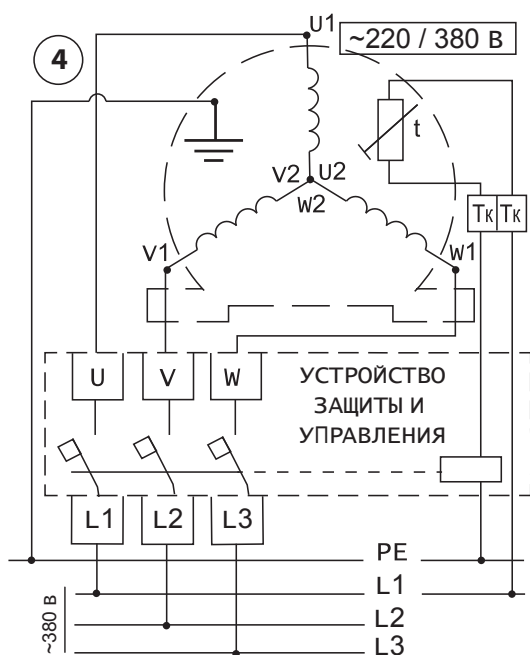


Рисунок 14. Схемы подключения двигателя

ДЛЯ ДВИГАТЕЛЕЙ С ПИТАНИЕМ ~220/380В БЕЗ
ИСПОЛЬЗОВАНИЯ ЧАСТОТНОГО РЕГУЛЯТОРА



ДЛЯ ДВИГАТЕЛЕЙ С ПИТАНИЕМ ~380/660В БЕЗ
ИСПОЛЬЗОВАНИЯ ЧАСТОТНОГО РЕГУЛЯТОРА

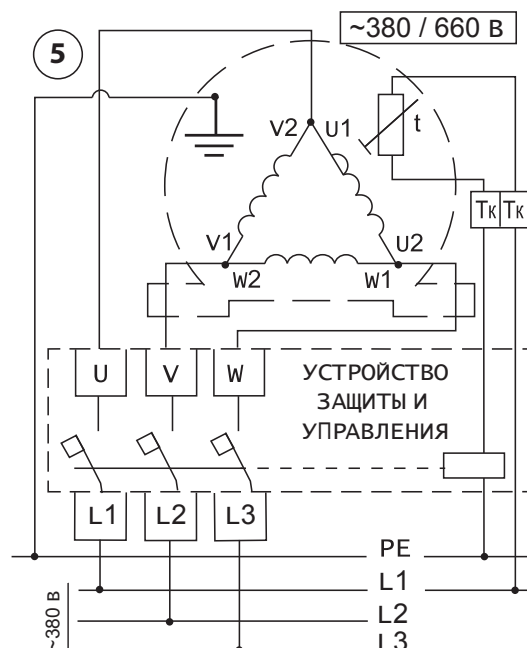


Рисунок 14. Схемы подключения двигателя (продолжение)

3.5. ПУСК

Перед пробным пуском необходимо:

- убедиться в отсутствии внутри вентилятора посторонних предметов;
- прекратить все работы на пускаемом вентиляторе и воздуховодах, убрать с них посторонние предметы; проверить надежность присоединения токоподводящего кабеля к зажимам коробки выводов, а заземляющего проводника – к зажимам заземления.

При пробном пуске необходимо убедиться в соответствии направления вращения рабочего колеса (3 на рис. 15) стрелке на шильдике корпуса вентилятора. Изменение направления производится путем переключения фаз. При отсутствии визуального контроля вращения рабочего колеса правильное направление потока определяется по выдуванию полоски бумаги из отверстия (4) при снятой заглушке (если полоска втягивается внутрь – направление вращения колеса неверное).

Так же, перед первым запуском необходимо полностью перекрыть подвод воздуха к вентилятору для того чтобы избежать перегрева двигателя и затем плавно открывать его, постоянно измеряя потребляемый ток. Максимальное значение тока не должно превышать указанного на шильдике технической характеристики. Если потребляемый ток выше допустимого, то необходимо увеличить сопротивление воздушной сети. Включить двигатель и провести обкатку вентилятора в течение часа. При отсутствии посторонних стуков, шумов, повышенной вибрации и других дефектов вентилятор включается в нормальную работу.

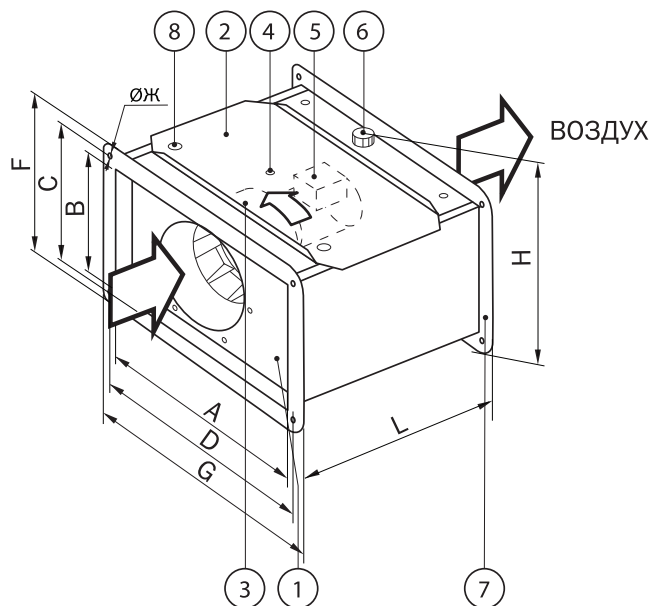


Рисунок 15. Определение правильности вращения рабочего колеса:

- 1 – переборка с диффузором;
- 2 – корпус;
- 3 – рабочее колесо;
- 4 – заглушка;
- 5 – двигатель;
- 6 – сальник;
- 7 – фланец (2 шт.);
- 8 – барашковый болт.

4. ВОЗДУХОНАГРЕВАТЕЛИ ВОДЯНЫЕ

СХЕМА ОБОЗНАЧЕНИЯ:

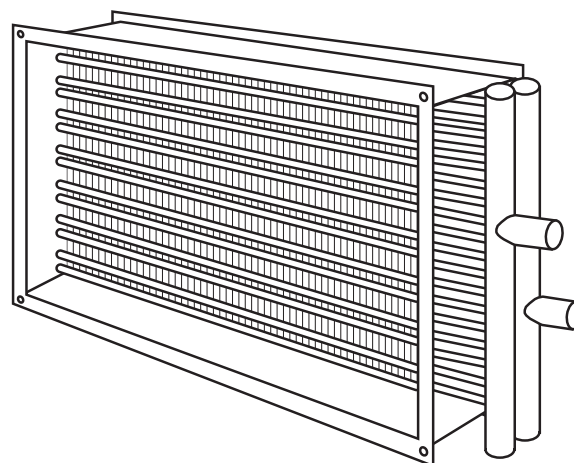
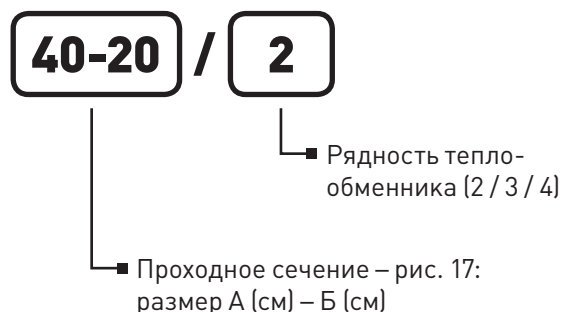


Рисунок 16. Воздуонагреватель водяной

4.1. НАЗНАЧЕНИЕ И ОПИСАНИЕ КОНСТРУКЦИИ

Воздуонагреватели предназначены для нагрева входящего воздуха и других невзрывоопасных газовых смесей, агрессивность которых по отношению к углеродистым сталям обыкновенного качества не выше агрессивности воздуха, не содержащих липких веществ, волокнистых и абразивных материалов, с содержанием пыли и других твердых примесей не более 100 мг/м³. Теплоносителем является нагретая вода или незамерзающие смеси.

Воздуонагреватели устанавливаются непосредственно в прямоугольный канал систем вентиляции и кондиционирования воздуха промышленных и общественных зданий. Воздуонагреватели предназначены для эксплуатации в условиях умеренного (У) климата третьей категории размещения по ГОСТ 15150.

Воздуонагреватели стандартно изготавливаются в двухрядном (.../2), трехрядном (.../3) и четырехрядном (.../4) исполнении. Используемый в конструкции теплообменник относится к классу медно-алюминиевых пластинчатых теплообменников, (поверхность теплообмена изготовлена из алюминиевых пластин (ламель) и проходящих через них медных трубок). Расположение трубок шахматное.

Корпус изготавливается из оцинкованного листа марки 08ПС. Все изделия испытываются на герметичность водой при давлении 16 бар в течение 3 минут.

Присоединение трубопроводов теплоносителя – резьбовое (Ду25).

4.2. ТЕХНИЧЕСКИЕ ХАРАКТЕРИСТИКИ

Таблица 9. Основные размеры и масса водяных воздухонагревателей

Типоразмер	Размеры, мм									Заправочный объем, л	Масса, кг	
	А	Б	В	Г	Д	Е	Ж	И	К			
Двухрядные												
30-15 /2	300	150	320	170	340	190	9	150	432	0,5	4,1	
40-20 /2	400	200	420	220	440	240			532	0,7	5,6	
50-25 /2	500	250	520	270	540	290			632	1	6,6	
50-30 /2	500	300	520	320	540	340			632	1,3	7,1	
60-30 /2	600	300	620	320	640	340			732	1,5	8,1	
60-35 /2	600	350	620	370	640	390			732	1,7	8,8	
70-40 /2	700	400	720	420	740	440			832	2,2	10,6	
80-50 /2	800	500	820	520	840	540			932	3,2	13,5	
90-50 /2	900	500	930	530	960	560			11	1042	3,5	16,4
100-50 /2	1000	500	1030	530	1060	560	1142	3,8		18,5		
Трехрядные												
30-15 /3	300	150	320	170	340	190	9	150	432	0,6	5,6	
40-20 /3	400	200	420	220	440	240			532	1	7,1	
50-25 /3	500	250	520	270	540	290			632	1,4	8,6	
50-30 /3	500	300	520	320	540	340			632	1,8	10,1	
60-30 /3	600	300	620	320	640	340			732	2	11,6	
60-35 /3	600	350	620	370	640	390			732	2,3	13,1	
70-40 /3	700	400	720	420	740	440			832	3	14,6	
80-50 /3	800	500	820	520	840	540			932	4,4	16,1	
90-50 /3	900	500	930	530	960	560			11	1042	4,8	17,6
100-50 /3	1000	500	1030	530	1060	560	1142	5,3		19,8		
Четырехрядные												
30-15 /4	300	150	320	170	340	190	9	192	432	1,1	6,2	
40-20 /4	400	200	420	220	440	240			532	1,7	8,1	
50-25 /4	500	250	520	270	540	290			632	2,4	10,2	
50-30 /4	500	300	520	320	540	340			632	2,8	11,4	
60-30 /4	600	300	620	320	640	340			732	3,2	12,7	
60-35 /4	600	350	620	370	640	390			732	3,6	14	
70-40 /4	700	400	720	420	740	440			832	4,4	16,3	
80-50 /4	800	500	820	520	840	540			932	6,5	21,5	
90-50 /4	900	500	930	530	960	560			11	1042	7	23,5
100-50 /4	1000	500	1030	530	1060	560	1142	7,5		25,5		

4.3. МОНТАЖ

Перед монтажом необходимо произвести осмотр изделия. При обнаружении повреждений, дефектов, полученных в результате неправильной транспортировки или хранения, ввод изделия в эксплуатацию без согласования с предприятием-продавцом не допускается. При установке воздухонагревателя в канале за вентилятором рекомендуется разместить между ними прямой участок воздуховода длиной 1 – 1,5 м для выравнивания потока воздуха.

Воздуонагреватели могут работать в любом положении, но необходимо помнить, что для обеспечения возможности отвода воздуха верхние пробки в коллекторах (2 на рис. 17) должны быть расположены в наиболее высоком месте.

Соединение с системой вентиляции осуществляется путем присоединения фланцев воздухонагревателя через отверстия (ØЖ, рис.17) к ответным фланцам воздуховодов при помощи болтов (М8–для типоразмеров с 30-15 по 80-50 и М10–для типоразмеров 90-50 и 100-50) с гайками и шайбами "гровер" и скоб (в комплект поставки не входят). Стяжные скобы рекомендуется устанавливать на фланцы с длиной стороны более 40 см, с шагом 20-30 см. Места соединения фланцев необходимо герметизировать. Воздуонагреватели можно монтировать непосредственно в разрыве воздуховода без индивидуального подвеса, но недопустимо нагружать его конструкцию весом присоединяемых воздуховодов и трубопроводов теплоносителя.

Воздуонагреватели можно монтировать непосредственно в разрыве воздуховода без индивидуального подвеса. Недопустимо нагружать конструкцию подвеса присоединяемыми воздуховодами и трубопроводами теплоносителя.

При использовании для управления производительностью воздухонагревателя смесительных узлов они присоединяются непосредственно к патрубкам коллекторов теплообменника, при этом смесительный узел должен иметь индивидуальное крепление.

При подключении трубопроводов теплоносителя возможно использование двух схем, как показано на рис. 19.

Для предотвращения засорения воздухонагревателя необходимо предусмотреть предварительную очистку входящего в него воздуха и теплоносителя фильтрами.

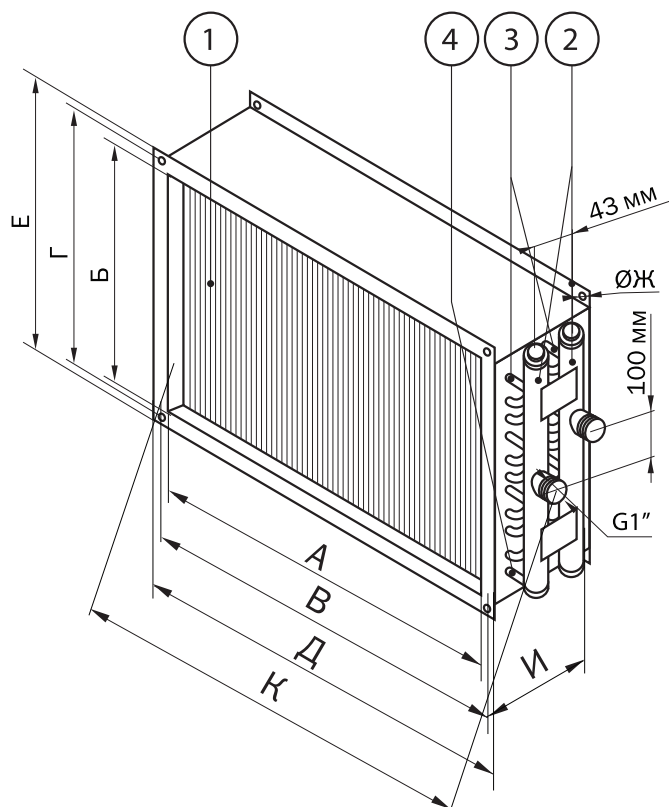


Рисунок 17. Устройство водяных воздухонагревателей:

1 – блок ламелей; **2** – коллекторы; **3** и **4** – отводная трубка.

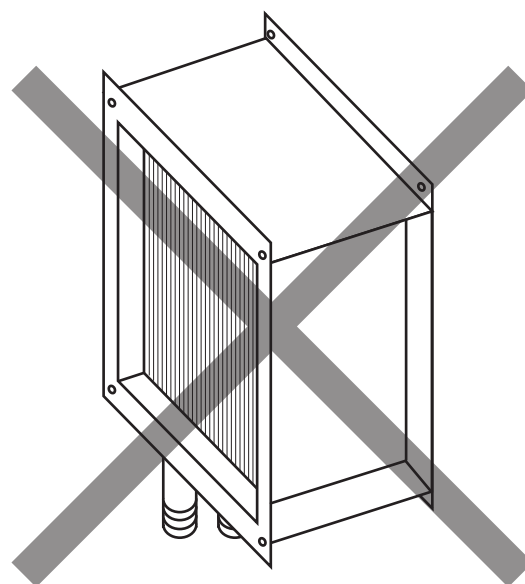
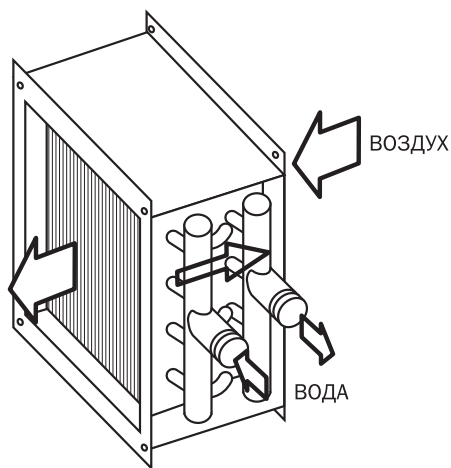


Рисунок 18. Недопустимое положение для подключения воздухонагревателя

ПРОТИВОТОЧНОЕ ПОДКЛЮЧЕНИЕ



ПРЯМОТОЧНОЕ ПОДКЛЮЧЕНИЕ

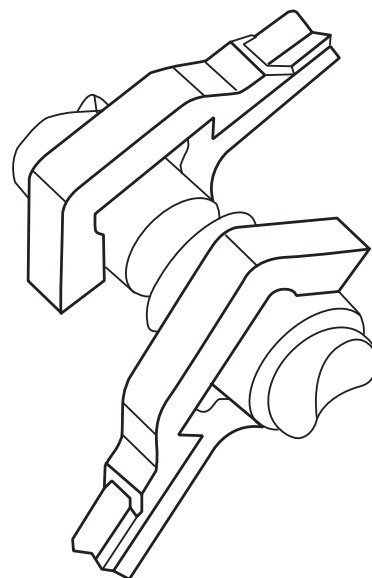
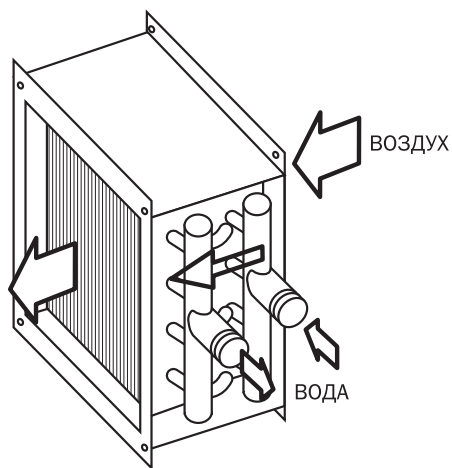


Рисунок 19. Возможные схемы подключения воздухонагревателей

Рисунок 20. Схема соединения трубопроводов для ограничения передачи усилия затяжки на коллекторы



ВНИМАНИЕ!

При присоединении трубопроводов теплоносителя недопустима передача усилия затяжки резьбовых соединений на коллекторы теплообменника.

4.4. ЭКСПЛУАТАЦИЯ ОБОРУДОВАНИЯ

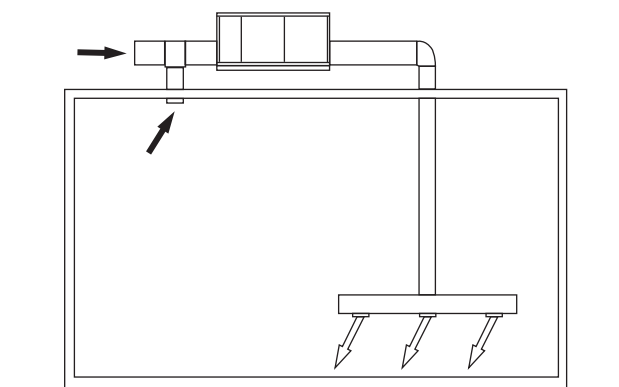


Рисунок 21.1. Уличный вариант исполнения установок

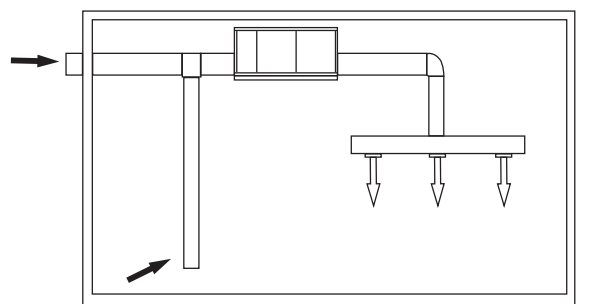


Рисунок 21.2. Внутренний вариант исполнения установок

В случае использования в качестве теплоносителя воды, воздухонагреватели могут устанавливаться только в помещениях, где температура не опускается ниже температуры ее замерзания. Если теплоносителем является незамерзающая смесь, то возможна их наружная установка.



ПРИМЕЧАНИЕ:

Используемый теплоноситель не должен содержать твердых примесей и агрессивных веществ, вызывающих коррозию, химическое разложение меди и стали.

Стравливание воздуха из теплообменника можно производить, установив вместо верхних резьбовых пробок в коллекторах (2 на рис. 17) воздухоотводящие устройства (вентили). При необходимости достаточно установить вентили только в один из коллекторов – тот, в котором наиболее высоко расположена последняя отводная трубка (3 на рис. 17).

Для слива теплоносителя из контура теплообменника используются нижние резьбовые пробки коллекторов 2. При необходимости достаточно выкрутить пробку в одном из коллекторов – в том, где наиболее низко расположена последняя отводная трубка (4 на рис. 22).

При этом необходимо обеспечить сообщение с атмосферой входного коллектора теплообменника.



ПРИМЕЧАНИЕ:

Для гарантированного полного слива теплоносителя из контура теплообменника рекомендуется производить окончательную их продувку сжатым воздухом (давление 0,2–0,3 МПа) через патрубки спуска воздуха или слива воды при полностью открытой на слив гидросистеме и закрытой подаче на входе.

Для защиты теплообменника от замерзания рекомендуется установить погружной или накладной датчик температуры воды (погружной датчик устанавливается вместо пробки на выходном коллекторе (1 на рис. 24), накладной непосредственно на патрубке выхода воды (2)) и капиллярный термостат (устанавливается снаружи, трубки датчика растягивается на выходном окне теплообменника (3)).

Во избежание снижения эффективности работы необходимо регулярно (в среднем через каждые 500 часов работы) осматривать и прочищать решетку теплообменника от пыли и грязи. Очистка производится струей воздуха или воды под давлением от 0,1 до 0,2 МПа в перпендикулярном направлении против хода воздуха (необходимо осторожно обращаться с блоком ламелей).

В случае замятия ламелей теплообменника их необходимо выпрямить специальным инструментом – гребенкой.

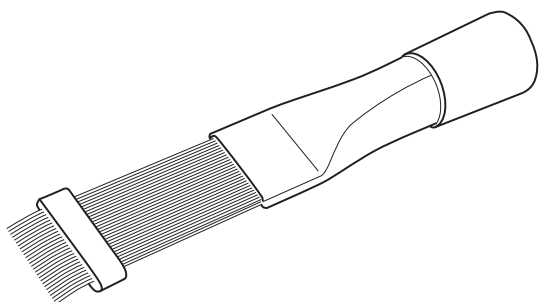


Рисунок 23. Гребенка для выпрямления ламелей

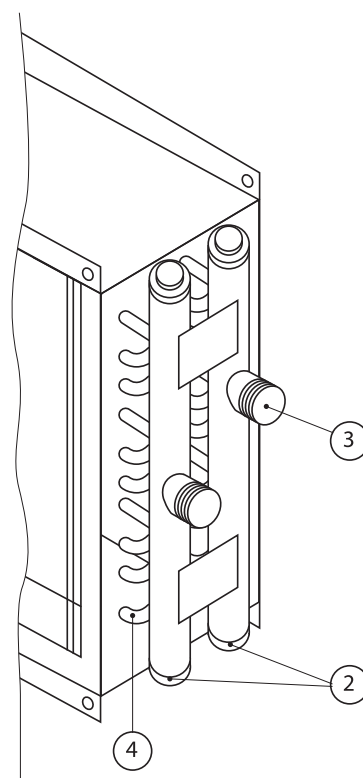


Рисунок 22. Схема слива теплоносителя

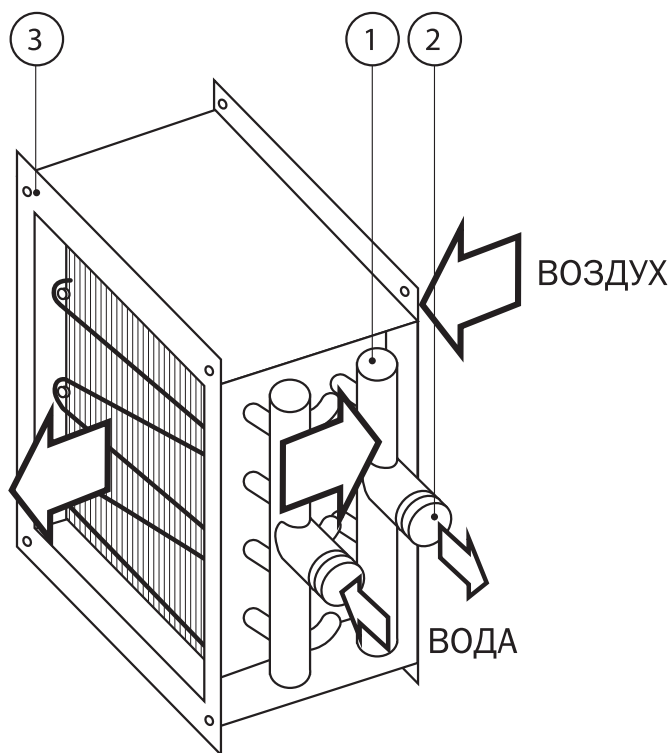


Рисунок 24. Используемые датчики температуры

5. ВОЗДУХОНАГРЕВАТЕЛИ ЭЛЕКТРИЧЕСКИЕ

СХЕМА ОБОЗНАЧЕНИЯ:

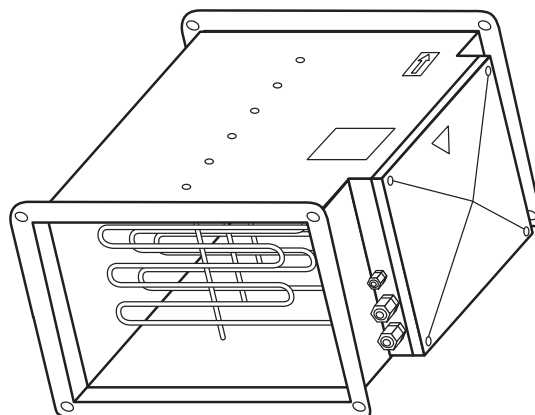


Рисунок 25. Воздухонагреватель электрический

5.1. НАЗНАЧЕНИЕ И ОПИСАНИЕ КОНСТРУКЦИИ

Воздухонагреватели предназначены для нагрева входящего воздуха и других невзрывоопасных газовых смесей с температурой от -40 до $+40^{\circ}\text{C}$, агрессивность которых по отношению к углеродистым сталям обыкновенного качества не выше агрессивности воздуха, не содержащих липких веществ, волокнистых и абразивных материалов, с содержанием пыли и других твердых примесей не более 100 мг/м^3 .

Воздухонагреватели устанавливаются непосредственно в прямоугольный канал систем вентиляции и кондиционирования воздуха промышленных и общественных зданий. Допускается установка снаружи помещения, но с обязательным навесом от попадания влаги (не поставляется в комплекте, изготавливается монтажниками на месте).

Воздухонагреватели предназначены для эксплуатации в условиях умеренного (У) климата второй категории размещения по ГОСТ 15150.

Внешний вид воздухонагревателей приведен на рисунке 25. В качестве нагревающих элементов используются трубчатые электрические элементы ТЭНы. Также в комплектацию воздухонагревателя стандартно входят датчики температуры воздуха и нагрева корпуса. Класс электроизоляции – IP 40.

Воздухонагреватели стандартно изготавливаются в десяти типоразмерах в зависимости от размеров соединительного фланца. Каждый типоразмер обеспечивает несколько вариантов тепловой мощности (см. таблицу 10).

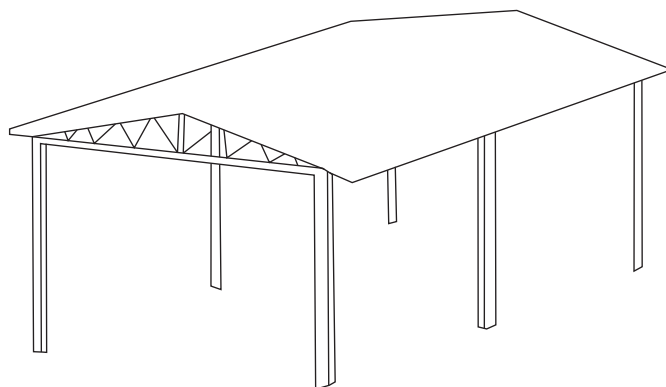


Рисунок 26. Пример навеса от попадания влаги



ПРИМЕЧАНИЕ:

Воздухонагреватель допускается эксплуатировать при температуре наружного воздуха до -60°C в случае его размещения внутри помещения.

5.2. ТЕХНИЧЕСКИЕ ХАРАКТЕРИСТИКИ

Таблица 10. Технические характеристики электрических воздухонагревателей

Типоразмер	Мощность, кВт	Ток, А	Напряжение питания, В	Кабель питания		Провод цепи защиты
				Марка	Кол-во	
30-15/3	3	13,1	1x220	ВВГ 3x2,5	1	ПВС 2x0,75
30-15/4,5	4,5	19,1		ВВГ 3x2,5	1	
40-20/6	6	9,1	3x380	ВВГ 4x2,5	1	
40-20/12	12	18,1		ВВГ 4x1,5	2	
50-25/7,5	7,5	11,3	3x380	ВВГ 4x2,5	1	
50-25/15	15	22,6		ВВГ 4x2,5	2	
50-25/22,5	22,5	33,9		ВВГ 4x2,5	2	
50-30/7,5	7,5	11,3	3x380	ВВГ 4x2,5	1	
50-30/15	15	22,6		ВВГ 4x2,5	2	
50-30/22,5	22,5	33,9		ВВГ 4x2,5	2	
60-30/15	15	22,6	3x380	ВВГ 4x2,5	2	
60-30/22,5	22,5	33,9		ВВГ 4x2,5	2	
60-30/30	30	45,1		ВВГ 4x6	2	
60-35/15	15	22,6	3x380	ВВГ 4x2,5	2	
60-35/22,5	22,5	33,9		ВВГ 4x2,5	2	
60-35/30	30	45,1		ВВГ 4x6	2	
70-40/15	15	22,6	3x380	ВВГ 4x2,5	2	
70-40/30	30	45,1		ВВГ 4x6	2	
70-40/45	45	67,6		ВВГ 4x10	2	
70-40/60	60	90,1		ВВГ 4x16	2	
80-50/15	15	22,6	3x380	ВВГ 4x2,5	2	
80-50/30	30	45,1		ВВГ 4x6	2	
80-50/45	45	67,6		ВВГ 4x10	2	
80-50/60	60	90,1		ВВГ 4x16	2	
90-50/30	30	45,1	3x380	ВВГ 4x6	2	
90-50/45	45	67,6		ВВГ 4x10	2	
90-50/60	60	90,1		ВВГ 4x16	2	
100-50/45	45	67,6	3x380	ВВГ 4x10	2	
100-50/60	60	90,1		ВВГ 4x16	2	

Таблица 11. Основные размеры и масса электрических воздушнонагревателей

Типоразмер	Размеры, мм								Масса, кг
	А	Б	В	Г	Д	Е	Л	К	
30-15/3	300	150	320	170	410	190	360	9	7
30-15/4,5									7,4
40-20/6	400	200	420	220	510	240	390	9	16
40-20/12							510		16
50-25/7,5	500	250	520	270	610	290	390	9	11
50-25/15							510		15
50-25/22,5							630		19
50-30/7,5	500	300	520	320	610	340	390	9	11,5
50-30/15							510		15,7
50-30/22,5							630		19,8
60-30/15	600	300	620	320	710	340	510	9	16,8
60-30/22,5							630		22,4
60-30/30							750		26,4
60-35/15	600	350	620	370	710	390	510	9	17,5
60-35/22,5							630		24,6
60-35/30							750		28,4
70-40/15	700	400	720	420	812	440	510	9	26,7
70-40/30					830		510		27,1
70-40/45							750		41,2
70-40/60					750		41,2		
80-50/15	800	500	820	520	910	540	510	9	31,1
80-50/30					930		510		31,4
80-50/45							750		45,2
80-50/60					750		45,2		
90-50/30	900	500	930	530	960	560	513	11	31,5
90-50/45							753		49,8
90-50/60									
100-50/45	1000	500	1030	530	1060	560	753	11	51,0
100-50/60									

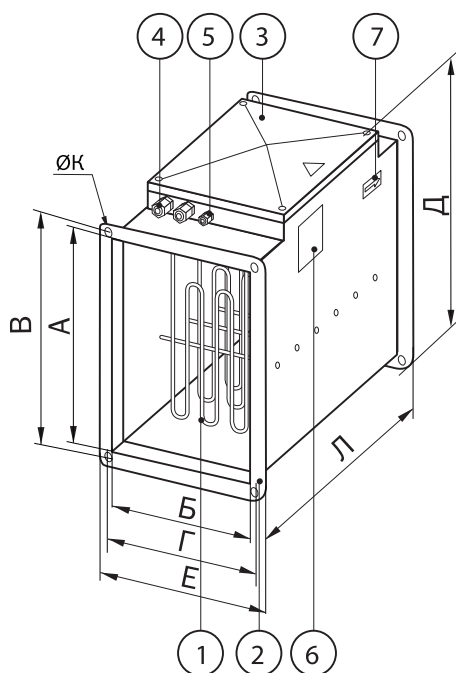


Рисунок 27. Устройство электрического воздушнонагревателя:

- 1 – ТЭН;
- 2 – крепежный фланец;
- 3 – крышка отсека электроподключения;
- 4 – кабельные вводы силовых кабелей питания;
- 5 – кабельный ввод кабеля управления;
- 6 – шильдик технических данных;
- 7 – шильдик направления потока воздуха.

5.3. МОНТАЖ

Воздуонагреватель может устанавливаться в канал вентиляции в любом положении, за исключением нижнего расположения отсека электромонтажа из-за возможности затекания в него воды. Рекомендуется оснастить его индивидуальным подвесом.

Перед воздунонагревателем необходимо устанавливать канальные фильтры на расстоянии не менее 1–1,5 м для предотвращения загрязнения ТЭНов.

Соединение с системой вентиляции осуществляется путем присоединения фланцев 2 к ответным фланцам воздухопроводов при помощи болтов (М8–для типоразмеров с 30-15 по 80-50 и М10–для типоразмеров 90-50 и 100-50) с гайками и шайбами “гровер” и скоб (в комплект поставки не входят). Стяжные скобы рекоменду-

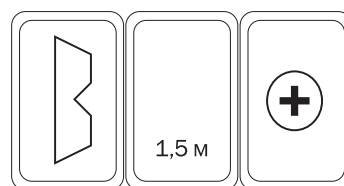


Рисунок 28. Уменьшение дополнительного сопротивления сети

ется устанавливать на фланцы с длиной стороны более 40см, с шагом 20-30см. Места соединения фланцев необходимо герметизировать.

5.4. ЭЛЕКТРИЧЕСКОЕ ПОДКЛЮЧЕНИЕ

Основные электрические характеристики воздунонагревателей и кабеля их подключения приведены на рис. 29 «Схемы подключения воздунонагревателей к управляющему блоку управления».

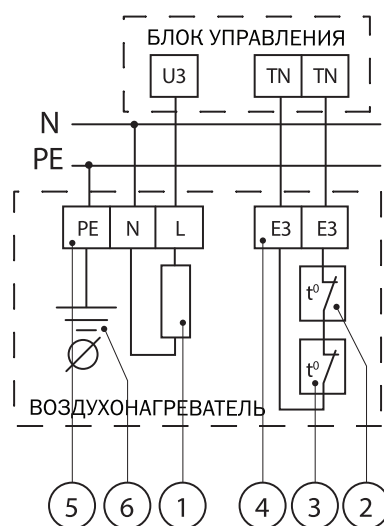
Кабели должны быть уложены в гофрорукав и прочно закреплены на несущих элементах конструкций.

Необходимо надежно заземлить воздунонагреватель. После монтажа он и воздухопроводы должны составлять замкнутую электрическую цепь.

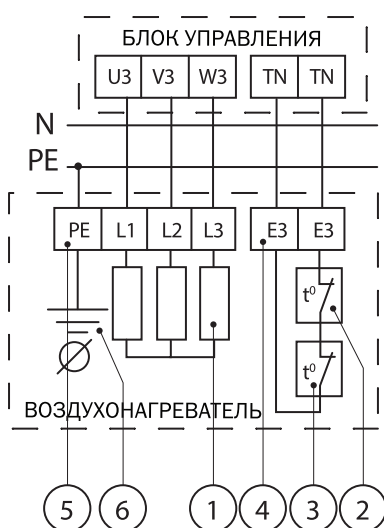


ПРИМЕЧАНИЕ:

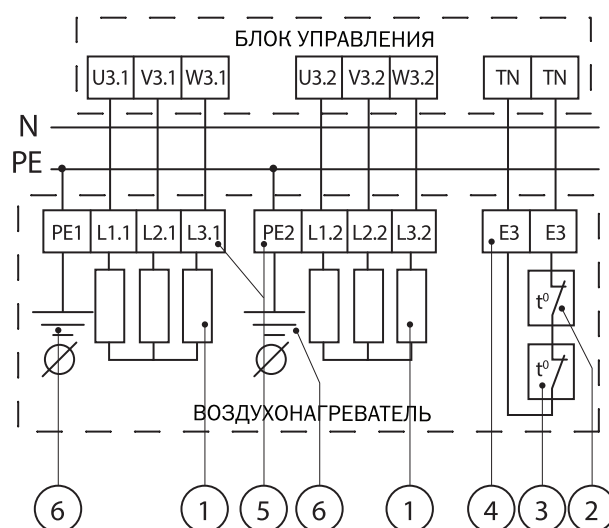
Воздунонагреватели мощностью от 12 кВт выполняются с двумя равными ступенями мощности.



Мощностью 3 и 4,5 кВт



Мощностью 6 и 7,5 кВт

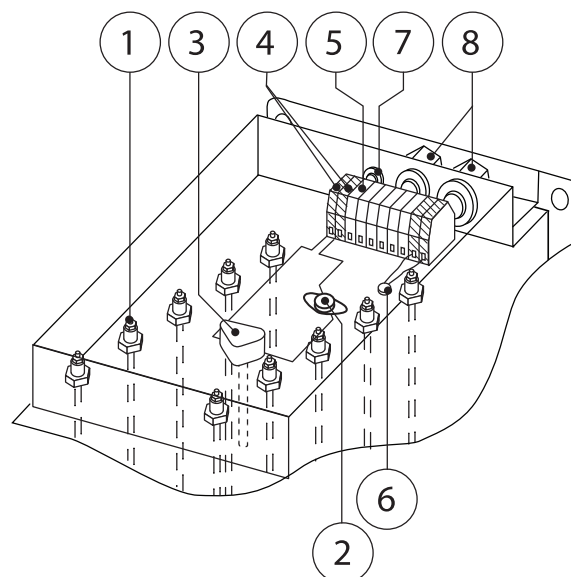


Мощностью 12, 15, 22,5, 30, 45 и 60 кВт

Рисунок 29. Схемы подключения воздунонагревателей к управляющему блоку управления

Рисунок 30. Электрическое подключение воздухонагревателей к блоку управления:

- 1 – ТЭН;
- 2 – датчик температуры корпуса (НЗ – при $t=80^{\circ}\text{C}$ разрывает цепь управления);
- 3 – датчик температуры воздуха (НЗ – при $t=80^{\circ}\text{C}$ разрывает цепь управления);
- 4 – клеммники управления (E3) – 2 штуки;
- 5 – силовые клеммники (L, N, PE) – 3 штуки;
- 6 – болт заземления корпуса;
- 7 – кабельный ввод кабеля управления (E3);
- 8 – кабельный ввод кабеля питания (L,N).



5.5. ЭКСПЛУАТАЦИЯ ОБОРУДОВАНИЯ

Температура воздуха на выходе из воздухонагревателя не должна превышать $+40^{\circ}\text{C}$. Также не допускается падение скорости потока проходящего через воздухонагреватель воздуха до 1 м/с .

Наиболее эффективно, в целях повышения производительности и экономичности эксплуатации, а также для защиты воздухонагревателя, использовать для его управления электронный блок автоматики.

В случае ручного управления системой необходимо в первую очередь отключать воздухонагреватель,

и только после его остывания отключать подачу воздуха вентилятором.



ВНИМАНИЕ!

Во избежание возникновения пожароопасной ситуации, запрещается эксплуатировать электрические воздухонагреватели без фильтров воздуха.

6. ВОЗДУХООХЛАДИТЕЛИ ВОДЯНЫЕ

СХЕМА ОБОЗНАЧЕНИЯ:

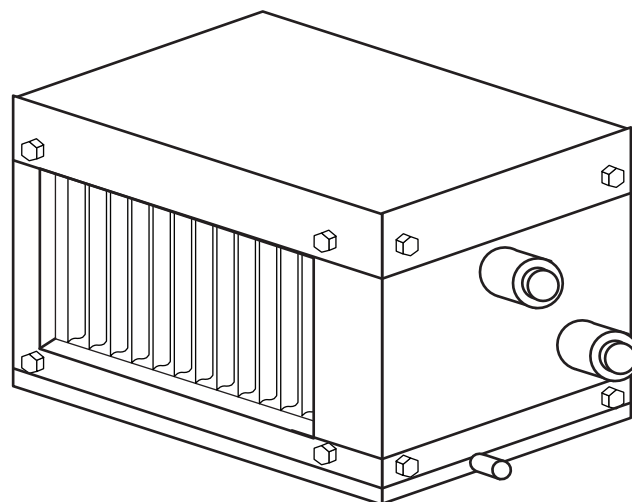
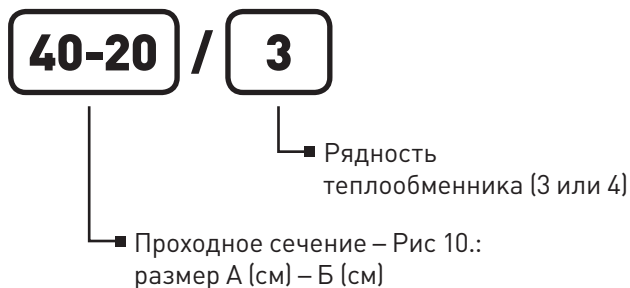


Рисунок 32. Воздухоохладитель водяной

6.1. НАЗНАЧЕНИЕ И ОПИСАНИЕ КОНСТРУКЦИИ

Водяные воздухоохладители предназначены для охлаждения входящего воздуха и других невзрывоопасных газовых смесей, агрессивность которых по отношению к углеродистым сталям обыкновенного качества не выше агрессивности воздуха, не содержащих липких веществ, волокнистых и абразивных материалов, с содержанием пыли и других твердых примесей не более 100 мг/м³.

Воздухоохладители устанавливаются непосредственно в прямоугольный канал систем вентиляции и кондиционирования воздуха промышленных и общественных зданий.

Воздухоохладители предназначены для эксплуатации в условиях умеренного (У) климата третьей категории размещения по ГОСТ 15150.

Присоединение трубопроводов теплоносителя – резьбовое.

Внешний вид и основные размеры воздухоохладителей приведены на рисунке 33 и в таблице 13.

В таблице 12 приведены технические характеристики воздухоохладителей, рассчитанные для температуры воды +7...+12 °С при температуре наружного воздуха +30 °С и его влажности 45%.

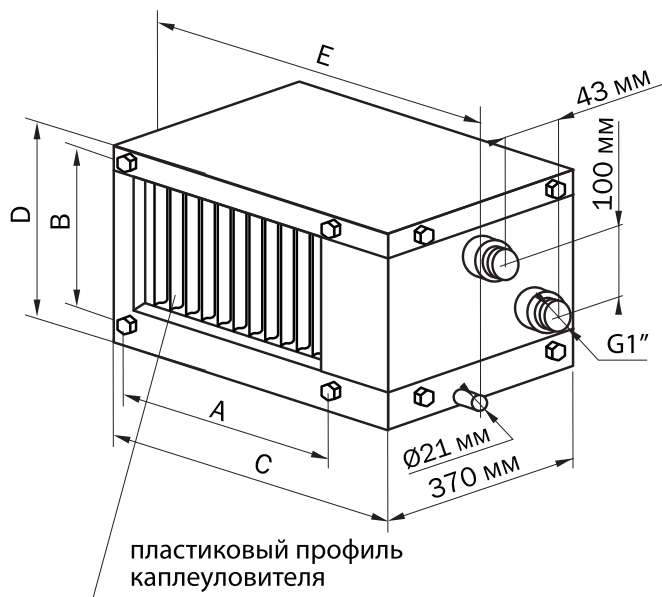


Рисунок 33. Внешний вид водяного воздухоохладителя

6.2. ТЕХНИЧЕСКИЕ ХАРАКТЕРИСТИКИ

Таблица 12. Технические характеристики водяных воздухоохладителей*

Типоразмер	Расход воздуха, м³/час	Расход воды, м³/час	Температура воздуха на выходе, °С	Холодопроизводительность, кВт
40-20	1000	0,81	20	4,2
50-25	1600	1,29		6,8
50-30	1900	1,53		8,0
60-30	2300	1,86		9,7
60-35	2700	2,19		11,4
70-40	3600	2,91		15,2
80-50	5100	4,12		21,5
90-50	6700	4,6		24,0
100-50	7300	508		26,6

* Расчетные параметры:

- температура входящего воздуха +30;
- влажность 45%;
- температура теплоносителя (воды) +7...+12°С.



ПРИМЕЧАНИЕ:

1. На рисунках показан воздухоохладитель в стандартном – левом исполнении (трубки подвода хладагента располагаются слева по ходу воздуха). По желанию заказчика возможно изготовление воздухоохладителя в правом исполнении.
2. В конструкцию воздухоохладителей могут быть внесены изменения, не ухудшающие их потребительских свойств и не учтенные в настоящем руководстве.

Таблица 13. Основные размеры и масса водяных воздухоохладителей

Обозначение	Размеры, мм					Объем, л *	Масса, кг
	А	В	С	Д	Е		
40-20	420	220	520	340	572	1	16
50-25	520	270	620	390	672	1,4	19
50-30	520	320	620	440	672	1,8	21
60-30	620	320	720	440	772	2	23
60-35	620	370	720	490	772	2,3	25
70-40	720	420	820	540	872	3	28
80-50	820	520	920	640	972	4,4	38
90-50	930	530	1035	655	1084	4,8	42
100-50	1030	530	1135	655	1184	5,3	45

* Внутренний (заправочный) объем теплообменника

6.3. МОНТАЖ

Воздухоохладители можно монтировать непосредственно в разрыве воздуховода без индивидуального подвеса. Недопустимо нагружать конструкцию подвеса присоединяемыми воздуховодами и трубопроводами теплоносителя.

При монтаже воздухоохладителя в канале сразу после вентилятора рекомендуется разместить между ними прямой участок воздуховода длиной 1 – 1,5 м для выравнивания потока воздуха.

Для свободного слива конденсата из поддона устанавливаются воздухоохладители в канал вентиляции необходимо с небольшим наклоном (2–3°) к горизонтали в сторону сливного патрубка (см. рис. 34).

Монтаж воздухоохладителей в системе вентиляции осуществляется путем крепления его к ответным фланцам воздухопроводов или других агрегатов вентиляционной системы при помощи болтов (6 на рис. 34), предварительно вывернутых из корпуса (усилие затяжки не более 2 кг/м). Необходимо обязательно герметизировать стыки соединения легкоъемным уплотнителем для возможности демонтажа корпуса при техническом обслуживании.

Трубы подвода теплоносителя (воды) должны иметь индивидуальное крепление и не опираться на патрубки коллекторов (2).



ПРИМЕЧАНИЕ:

Воздухоохладители монтируются в системе вентиляции только по схеме противоточного подключения, чем обеспечивается наибольшая мощность охладителя.

При применении в системе водяного воздухонагревателя, воздухоохладитель необходимо устанавливать

после нагревателя для предотвращения ложных срабатываний системы защиты от замерзания.

На патрубок (3 на рис. 34) надевается дренажный шланг (5) с внутренним диаметром $\varnothing 20$ мм для отвода образующегося при работе конденсата из поддона (4). Уклон шланга при прокладке должен быть не менее 0,01-0,02 (без подъемов и провисаний).

Для предотвращения засасывания конденсата обратно в систему рекомендуется установить на сливном патрубке специальный сифон либо организовать на сливном шланге участок засифонивания – изгиб (7 на рис. 34).

Эффективная высота сифона «Н» (мм) должна быть как минимум в два раза больше максимального разряжения или соответственно избыточного давления в канале воздуховода, которое вычисляется из соотношения 1 мм водяного столба = 10 Па. Исходя из этих рекомендаций, сифон следует устанавливать на уровне (горизонте) как можно ближе к поддону воздухоохладителя. При этом не допускается объединять несколько шлангов отвода конденсата в один общий сифон. Сифон не должен герметично соединяться с канализационным трубопроводом. Перед пуском системы сифон должен быть обязательно заполнен водой, как показано на рис. 36.

Для контроля работы воздухоохладителя достаточно установить датчик температуры теплоносителя на выходе в нижней части соответствующего патрубка водяного коллектора (2 на рис. 34). Датчик устанавливается взамен заглушки 11 при снятом поддоне 4. Кабель от датчика проводится через боковую стенку корпуса в любом удобном месте при обеспечении герметизации отверстия ввода.

Для предотвращения засорения теплообменника необходимо предусмотреть предварительную очистку входящего в него воздуха воздушным фильтром.

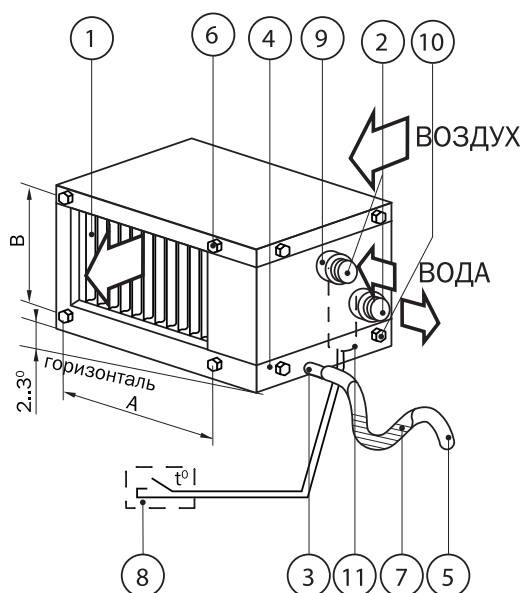


Рисунок 34. Устройство водяного воздухоохладителя:

- А и Б** – присоединительные размеры;
- 1** – пластиковая лопатка каплеуловителя;
 - 2** – патрубки водяных коллекторов;
 - 3** – патрубок слива конденсата;
 - 4** – поддон;
 - 5** – сливной шланг дренажной системы;
 - 6** – монтажный болт (по 4 шт. с каждой стороны);
 - 7** – участок засифонивания сливного шланга;
 - 8** – датчик температуры воды (не входит в комплект поставки);
 - 9** – теплоизоляционное уплотнение;
 - 10** – болты крепления поддона;
 - 11** – заглушка коллектора (G1/2").

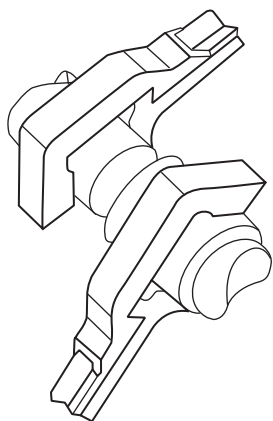


Рисунок 35. Схема соединения трубопроводов для ограничения передачи усилия затяжки на коллекторы

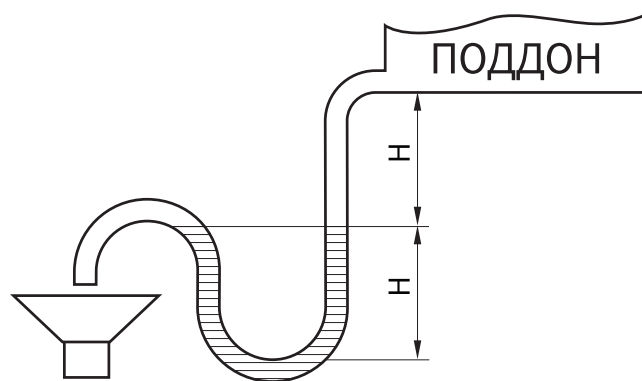


Рисунок 36. Рекомендации по установке сифонов



ВНИМАНИЕ!

При присоединении трубопроводов теплоносителя недопустима передача усилия затяжки резьбовых соединений на коллекторы теплообменника. При монтаже необходимо убедиться в правильности ориентирования воздухоохладителя (ребра каплеуловителя должны располагаться после теплообменника по ходу воздуха).

6.4. ЭКСПЛУАТАЦИЯ ОБОРУДОВАНИЯ

Воздухоохладители позволяют использовать в качестве теплоносителя не только воду, но и незамерзающие смеси. Если теплоносителем является вода, воздухоохладители предназначены только для внутреннего использования в помещениях, где температура не опускается ниже температуры замерзания воды. Если теплоносителем является незамерзающая смесь, возможно наружное применение воздухоохладителей.

Стравливание воздуха из теплообменника можно производить, установив на выходной трубе в магистрали теплоносителя воздухоотводящие устройства (вентили).

Для слива теплоносителя из контура теплообменника используются нижние резьбовые заглушки коллекторов. При этом необходимо обеспечить сообщение с атмосферой входного коллектора теплообменника.



ПРИМЕЧАНИЕ:

Используемый теплоноситель не должен содержать твердых примесей и агрессивных веществ, вызывающих коррозию, химическое разложение меди и стали.



ПРИМЕЧАНИЕ:

Для гарантированного полного слива теплоносителя из контура теплообменника рекомендуется производить окончательную продувку контура сжатым воздухом (давление 0,2–0,3 МПа) через патрубки спуска воздуха или слива воды при полностью открытой на слив гидросистеме и закрытой подаче на входе.

7. ВОЗДУХООХЛАДИТЕЛИ ФРЕОНОВЫЕ

СХЕМА ОБОЗНАЧЕНИЯ:

40-20

■ Проходное сечение – рис. 38:
размер А (см) – Б (см)

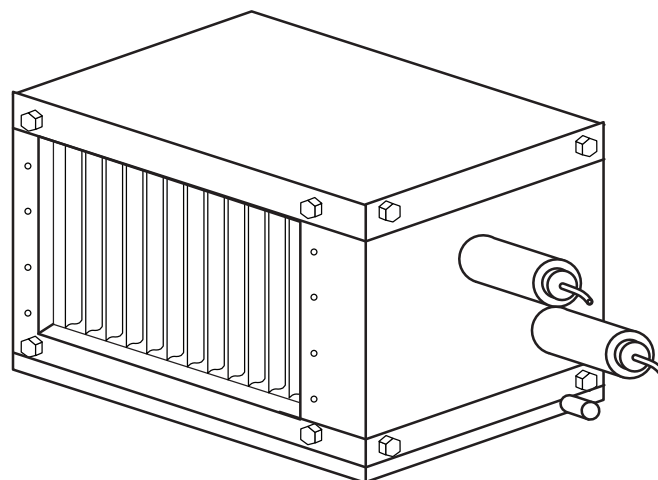


Рисунок 37. Воздухоохладитель фреоновый

7.1. НАЗНАЧЕНИЕ И ОПИСАНИЕ КОНСТРУКЦИИ

Воздухоохладители (прямые испарители) предназначены для охлаждения входящего воздуха и других невзрывоопасных газовых смесей, агрессивность которых по отношению к углеродистым сталям обычного качества не выше агрессивности воздуха, не содержащих липких веществ, волокнистых и абразивных материалов, с содержанием пыли и других твердых примесей не более 100 мг/м³. Охлаждение производится посредством испарения подаваемого от холодильных агрегатов (компрессорно-конденсаторных блоков, далее – «ККБ») фреонового хладагента,

Воздухоохладители устанавливаются непосредственно в прямоугольный канал систем вентиляции и кондиционирования воздуха промышленных и общественных зданий.

Воздухоохладители предназначены для эксплуатации в условиях умеренного (У) климата третьей категории размещения по ГОСТ 15150.

Воздухоохладители стандартно изготавливаются в девяти типоразмерах в левом исполнении. Соединение труб подвода хладагента выполнено под пайку.

В воздухоохладителе могут использоваться фреоновые хладагенты марок R22, R407C, R410A и близкие к ним аналоги.

Внешний вид и основные размеры воздухоохладителей приведены на рисунке 38 и в таблице 15.

Воздухоохладители поставляются в осушенном виде заправленные инертным газом.

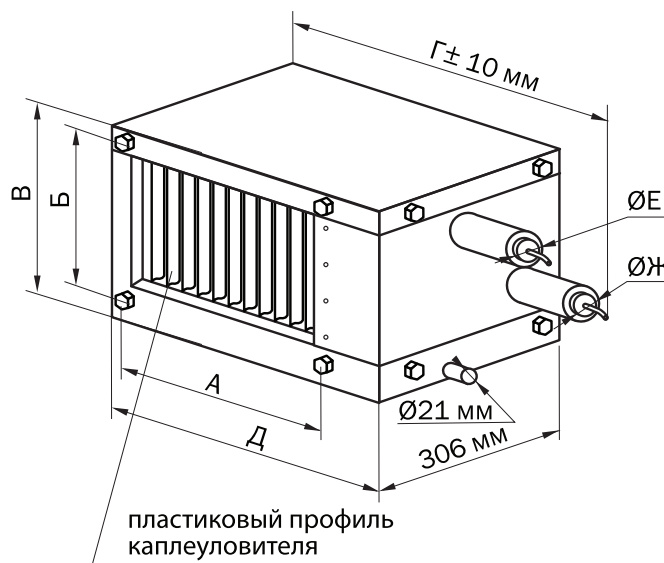


Рисунок 38. Внешний вид воздухоохладителей



ВНИМАНИЕ!

Максимальное рабочее давление хладагента 30 бар.

7.2. ТЕХНИЧЕСКИЕ ХАРАКТЕРИСТИКИ

Таблица 14. Технические характеристики воздухоохладителей рассчитанные для хладагента R407

Обозначение	Расход воздуха, м ³ /час	Температура воздуха на выходе, °С	Холодопроизводительность*, кВт
40-20	400 / 1000	17 / 19	2,7 / 5,6
50-25	600 / 1600		4,0 / 9,0
50-30	800 / 1900		5,3 / 10,6
60-30	1000 / 2300		6,7 / 12,9
60-35	1200 / 2700		8,0 / 15,1
70-40	2000 / 3600		13,3 / 20,2
80-50	2500 / 5100		16,7 / 28,5
90-50	2800 / 5700		18,6 / 32,0
100-50	3200 / 6300		31,2 / 35,5

*Рассчитано для хладагента R407 (температура кипения +5°C) при температуре наружного воздуха +30°C и его влажности 45%.

Таблица 15. Основные размеры и масса фреоновых воздухоохладителей

Обозначение	Размеры, мм							Заправочный объем, л	Масса, кг
	А	Б	В	Г	Д	Е	Ж		
40-20	420	220	283	730	564	12	16	1	16
50-25	520	270	333	830	664	12	16	1,4	18
50-30	520	320	383	830	664	16	22	1,8	19
60-30	620	320	383	930	764	16	22	2	21
60-35	620	370	433	930	764	16	22	2,3	23
70-40	720	420	483	1030	864	22	28	3	26
80-50	820	520	583	1130	964	22	28	4,4	32
90-50	930	530	598	1240	1074	28	35	4,8	36
100-50	1030	530	598	1340	1174	28	35	5,3	42



ПРИМЕЧАНИЕ:

На рисунках показан воздухоохладитель в стандартном левом исполнении (трубки подвода хладагента располагаются слева по ходу воздуха). По желанию заказчика возможно изготовление воздухоохладителя в правом исполнении.

7.3. МОНТАЖ

При монтаже необходимо убедиться в правильности ориентирования воздухоохладителя (ребра каплеуловителя должны располагаться после теплообменника по ходу воздуха).

7.3.1. ОБЩИЕ РЕКОМЕНДАЦИИ ПО МОНТАЖУ

Электродвигатель компрессора должен быть сблокирован с электродвигателем вентилятора, чтобы не допустить обмерзания теплообменника испарителя при остановке вентилятора.

Для предотвращения засорения испарителя необходимо предусмотреть предварительную очистку входящего в него воздуха воздушным фильтром.

Устанавливаемый по заказу датчик (капиллярный термостат 2 на рис. 39) предназначен для измерения температуры хладагента на выходе из теплообменника и подачи сигнала на блок управления компрессорно-конденсаторным блоком. Медную трубку термостата необходимо плотно (без перегибов) намотать на выход-

ную (газовую) трубку испарителя и закрыть ее теплоизоляцией (7 на рис. 39).

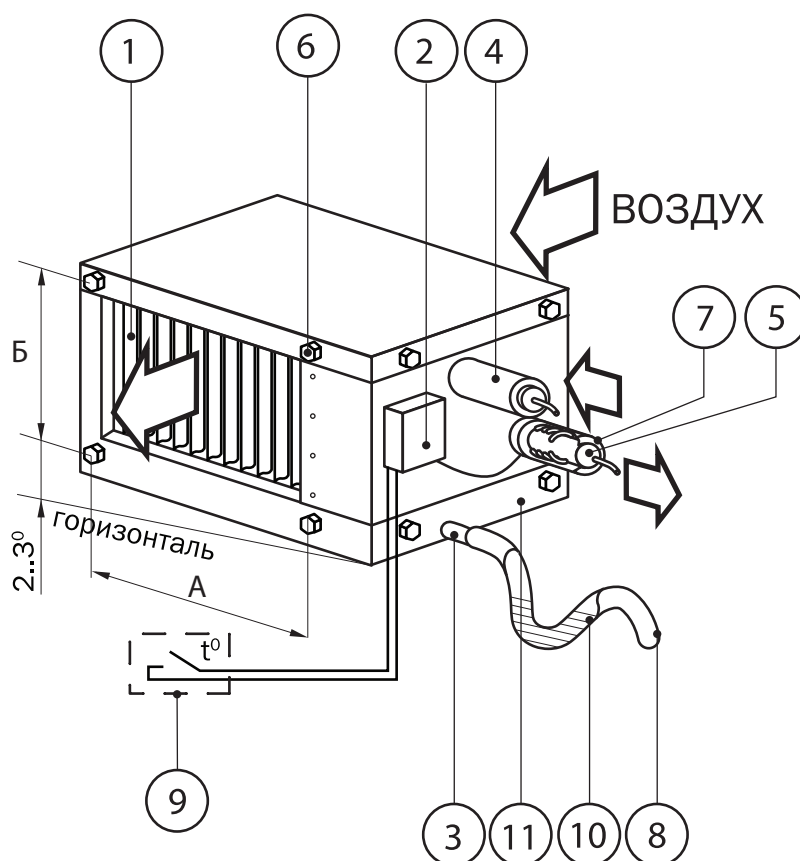
Воздухоохладители можно монтировать непосредственно в разрыве воздуховода без индивидуального подвеса. Недопустимо нагружать конструкцию подвеса присоединяемыми воздуховодами и фреонпроводами.

Устанавливать воздухоохладители в канал вентиляции необходимо с небольшим наклоном (2-3°) к горизонтали в сторону сливного патрубка, для свободного слива конденсата из поддона.

Монтаж корпуса воздухоохладителя в системе вентиляции осуществляется путем крепления его к ответным фланцам воздуховодов или других агрегатов вентиляционной системы при помощи болтов 6, предварительно вывернутых из корпуса воздухоохладителя (усилие затяжки 1,2÷1,8 кгс/м). При этом необходимо обязательно герметизировать стыки соединения. Обеспечение токопроводимости рекомендуется осуществлять при помощи медного провода или плотной затяжкой болтов с обязательным стопорением гаек при помощи пружинных шайб (гроверов).

Рисунок 39. Устройство воздухоохладителя:

- А и Б** – присоединительные размеры;
- 1** – пластиковая лопатка каплеуловителя;
- 2** – датчик – капиллярный термостат (устанавливается по заказу);
- 3** – патрубок слива конденсата;
- 4** – патрубок подвода хладагента (жидкостная линия);
- 5** – патрубок отвода хладагента (газовая линия);
- 6** – монтажный болт (по 4 шт. с каждой стороны);
- 7** – термоизоляционная трубка;
- 8** – дренажный шланг;
- 9** – блок управления;
- 10** – участок засифонивания дренажного шланга;
- 11** – поддон.



7.3.2. МОНТАЖ ФРЕОНОПРОВОДОВ

Рекомендации по монтажу трубопроводов (см. рисунки 40 и 41):

- необходимо использовать медные бесшовные трубы круглого сечения в мягком, полутвердом или твердом состоянии, отвечающие требованиям ГОСТ Р 52318, стандарта ASTM B 280 – 08 или EN 12735-1 (-2);
- при длине трассы до 15 метров необходимо использовать трубы с диаметром, соответствующим диаметру присоединительных патрубков агрегата;
- трубопроводы следует прокладывать по кратчайшему пути с минимальным количеством поворотов;
- подсоединить к заправочной станции баллон с фреоном, открыть вентиль и довести давление до 250 кПа (для фреона R22);
- закрыть вентиль и отсоединить баллон с фреоном;
- при поворотах трубопровода следует использовать стандартные отводы или гнуть трубы с большими радиусами закругления (более 3,5 диаметра трубы);
- горизонтальные участки всасывающего трубопровода (от испарителя к ККБ) необходимо выполнять с уклоном не менее 12 мм на 1 метр трубопровода в сторону компрессора для обеспечения возврата в него масла;
- в нижней и верхней частях восходящих вертикальных участков всасывающих магистралей высотой «Н» более 2,5 ÷ 3 метров необходимо монтировать маслоподъемные и обратные петли;
- при монтаже испарителя выше уровня компрессора или на одном уровне с ним, также необходимо предусматривать маслоподъемную петлю на выходе из испарителя с подъемом вертикального участка всасывающего трубопровода выше испарителя для предотвращения стекания жидкого хладагента из испарителя в компрессор;
- если высота восходящего участка трубопровода более 3 метров, необходимо установить вторую маслоподъемную петлю;
- необходимо применять заводские маслоподъемные петли или изготавливать их самостоятельно с радиусом, указанным на рисунке 40 (недопустимо изготовление петель из уголков);
- при установке маслоподъемных петель необходимо добавлять масло в холодильный контур согласно таблице 16;
- трубы следует крепить к конструкциям с использованием скользящих опор (подвесок) с хомутами через 1÷1,5 м по СНиП 41-01-2003, не следует допускать пережима теплоизоляции труб;

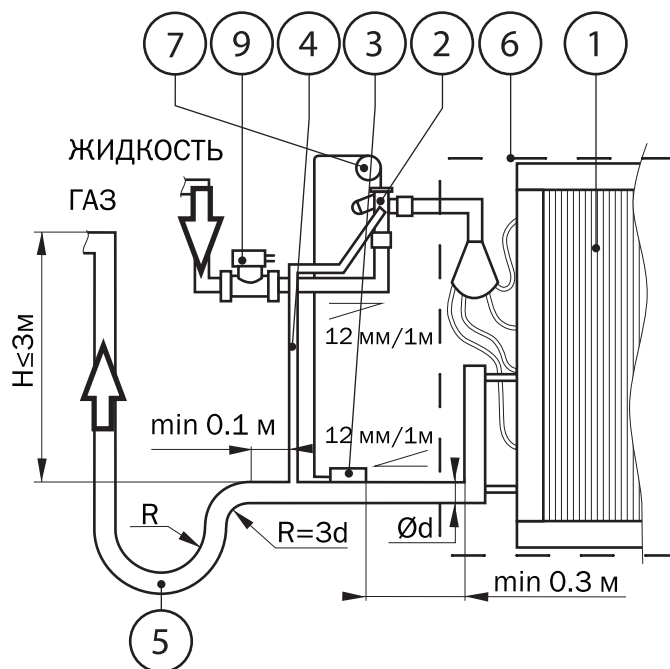


Рисунок 40. Рекомендации по монтажу трубопроводов:

- 1 – теплообменник испарителя;
- 2 – терморегулирующий вентиль (ТРВ);
- 3 – термобаллон ТРВ;
- 4 – трубка уравнивающей линии;
- 5 – маслоподъемная петля;
- 6 – корпус воздухоохладителя (фанкойла);
- 7 – смотровое стекло;
- 8 – фильтр-осушитель (устанавливается перед соленоидным вентилем);
- 9 – соленоидный вентиль.

- всасывающий трубопровод должен быть теплоизолирован;
- прокладку теплоизолированных труб в одном пучке с электрическими кабелями и (или) дренажным шлангом следует выполнять после обмотки этого пучка внахлест (по направлению от ККБ к испарительному блоку) стойкой к атмосферным воздействиям лентой;
- запрещается крепление труб к проложенным ранее коммуникациям, элементам подвесного потолка, трубам системы отопления, а так же заделка паяных соединений труб в штробы.

Таблица 16. Объем добавляемого масла при установке петель

Диаметр трубы, мм	16	18	22	28	35	42	54
Объем на 1 петлю, мл	8	12	30	70	120	200	400

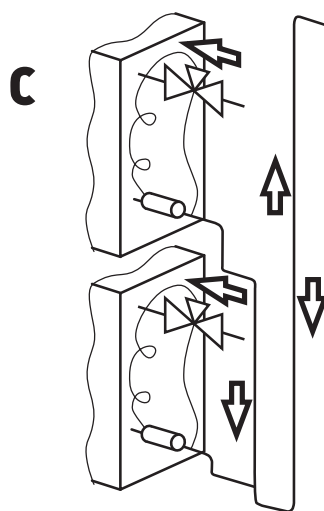
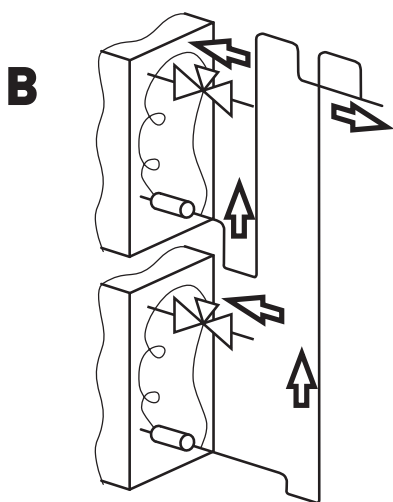
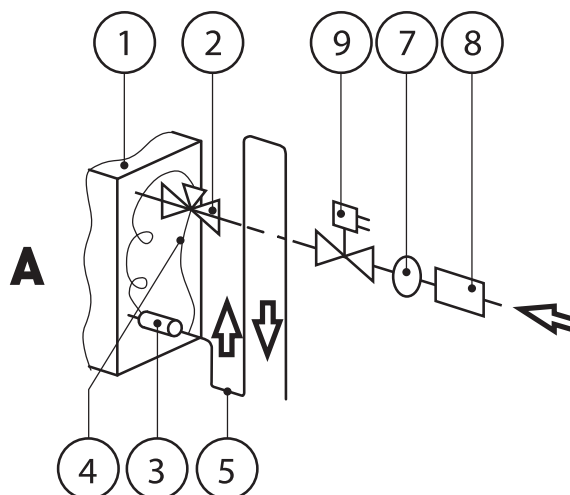
На рисунке 41 приведены типовые схемы монтажа трубопроводов холодильного контура:

Схема А: один испаритель, расположенный выше ККБ.

Схема В: несколько испарителей, расположенных ниже ККБ.

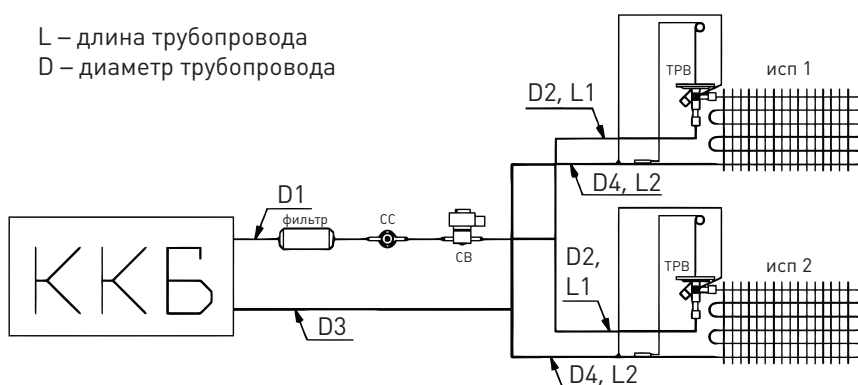
Схема С: несколько испарителей, расположенных выше ККБ.

Схема D: несколько испарителей, расположенных рядом с ККБ.



D Теплообменники (с одинаковой мощностью) расположены рядом

L – длина трубопровода
D – диаметр трубопровода



Соленоидный вентиль должен стоять как можно ближе к тройнику

Рисунок 41. Типовые схемы монтажа трубопроводов холодильного контура:

- 1 – теплообменник испарителя;
- 2 – терморегулирующий вентиль (ТРВ);
- 3 – термобаллон ТРВ;
- 4 – трубка уравнильной линии;
- 5 – маслоподъемная петля;

- 6 – корпус воздухоохладителя (фанкойла);
- 7 – смотровое стекло;
- 8 – фильтр-осушитель;
- 9 – соленоидный вентиль.

Соленоидный вентиль (9 на рис. 41) располагают как можно ближе к терморегулирующему вентилю (2). Его монтаж осуществляется согласно штатной инструкции.

Терморегулирующий вентиль (ТРВ) может устанавливаться в положении мембраной «вверх» или «вбок» (запрещается – «вниз»), по возможности, как можно ближе к распределителю жидкости или входу в испаритель (1).

Термобаллон (3) крепится на горизонтальном участке трубопровода линии всасывания на расстоянии от 0,3 до 1,5 м от выхода из испарителя. Его положение, в зависимости от диаметра трубопровода, показано на рисунке 42. Необходимо обеспечить хороший тепловой контакт термобаллона с трубопроводом, для чего рекомендуется применять специальные теплопроводные пасты. Термобаллон крепится специальным хомутом из комплекта ТРВ (крепление должно обеспечивать наиболее плотный и надежный тепловой контакт, не ослабевающий при температурных перепадах). Необходимо тщательно теплоизолировать термобаллон.

Трубка уравнивающей линии (4) должна проводиться по кратчайшему расстоянию без прогибов и провисаний. Трубка впаивается (или присоединяется на резьбовое соединение «гайка – клапан Шредера») после термобаллона по направлению движения хладагента на расстоянии не менее 0,1 м от него в верхней части трубы.

При подключении двух испарителей к одному холодильному контуру разветвление жидкостного трубопровода необходимо производить согласно рис. 43.

Трубопроводы к испарителям А и В должны иметь равное гидравлическое сопротивление. Положение отводов тройника (рефнета-разветвителя) к испарителям – только горизонтальное.

Ниже приведены таблицы распределения диаметров трубопроводов при разветвлении между двумя испарителями на жидкостной и всасывающей линиях.

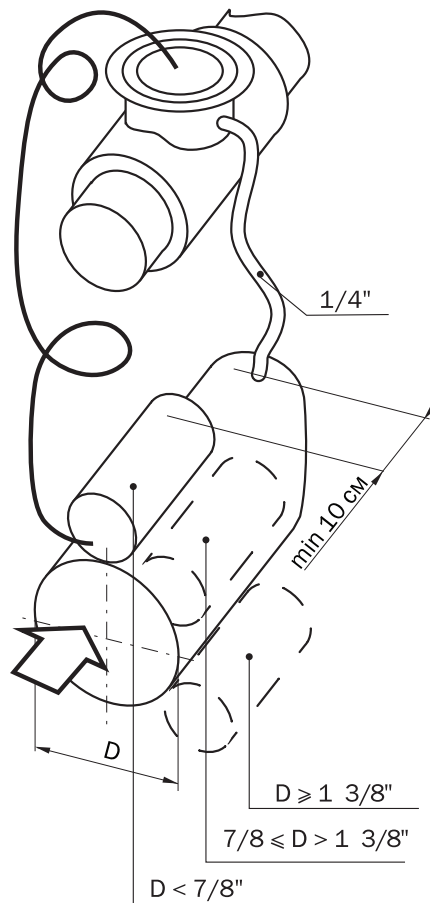


Рисунок 42. Крепление термобаллона

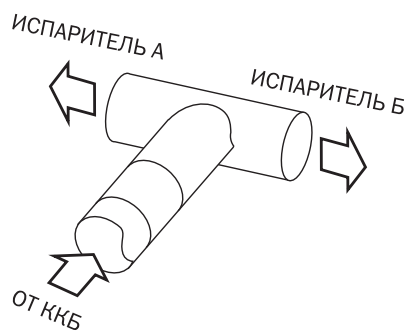


Рисунок 43. Тройник (рефнет-разветвитель)

Таблица 17. Диаметры трубопроводов для разветвления жидкостной линии

Жидкостная линия	Диаметр основного трубопровода, мм	12	16	18	22	28	35
	Диаметр трубопровода к испарителям, мм	10	12	16	18	22	28

Таблица 18. Диаметры трубопроводов для разветвления всасывающей линии

Линия всасывания	Диаметр основного трубопровода, мм	16	18	22	28	35	42	54
	Диаметр трубопровода к испарителям, мм	16	16	18	22	28	35	42

7.3.3. ПАЙКА ТРУБ

Перед присоединением труб к штуцерам испарительного блока и ККБ следует удостовериться в том, что в них нет влаги, стружки и т.п. При необходимости следует произвести осушку и очистку внутренних полостей медных труб путем подачи сухого газообразного азота.

Для соединения двух отрезков труб следует применять телескопические паяные соединения ПН-5 по ГОСТ 19249, выполняемые высокотемпературной пайкой твердым припоем в соответствии с ГОСТ Р 52955.

Раструб для телескопического соединения двух отрезков труб следует изготавливать на конце одного из соединяемых отрезков с помощью труборасширителя (радиальный зазор в соединении от 0,03 до 0,1 мм).

Пайку телескопического соединения допускается выполнять в произвольном положении труб в следующей технологической последовательности:

- проверка и (в случае необходимости) калибровка соединяемых элементов;
- очистка соединяемых поверхностей;
- нанесение флюса на конец трубы при соединениях «медь-латунь», «медь-бронза», «медь-сталь» или «сталь-сталь» либо использовать припой с нанесенным на него флюсом (соединение «медь-медь» может выполняться без применения флюса);
- ввод конца трубы в раструб до ощутимого сопротивления на конечной глубине;
- равномерное подогревание соединения до температуры несколько выше точки плавления припоя;
- подача к кромке раструба припоя, который, плавясь при соприкосновении с подогретой трубой, всасывается в капиллярный зазор вплоть до его заполнения (подаваемый припой нагревать не рекомендуется);
- охлаждение соединения;
- удаление остатков флюса из зоны соединения.

Для обеспечения постоянства зазора в процессе пайки рекомендуется использовать центрирующие приспособления.

Допускается выполнять соединение труб посредством медных фитингов под капиллярную пайку по ГОСТ Р 52922. Для защиты внутренней поверхности труб от образования окалины рекомендуется во время пайки подавать во внутренние полости спаиваемых труб сухой газообразный азот по ГОСТ 9293.

Перед началом работ необходимо продуть соединяемые трубы мощным потоком сухого газообразного азота, затем снизить расход до величины от 5 до 7 л/мин и приступить к выполнению капиллярной пайки. Постоянный расход сухого газообразного азота сквозь спаиваемые трубы необходимо поддерживать в течение всего процесса пайки.

Контроль качества паяных соединений следует выполнять путем внешнего осмотра швов и опрессовки.

По внешнему виду швы должны иметь гладкую поверхность с плавным переходом к основному металлу. Наплывы, плены, раковины, посторонние включения и непропаянные части шва не допускаются.

Дефектные места швов разрешается исправлять пайкой с последующим повторным испытанием, но не более двух раз.

При припайвании магистральных труб к вводным трубкам агрегата необходимо защитить шаровые вентили от перегрева термоотводящей пастой или влажной ветошью.



ВНИМАНИЕ!

Важно следить за целостностью труб и заглушек на вводных трубках до того момента, когда вы будете готовы подсоединять трубопровод к испарителю и ККБ. Запрещается открывать запорные вентили до окончания монтажных работ. Ни в коем случае не допускайте попадания влаги и загрязнений в трубопровод.

Электродвигатель компрессора должен быть заблокирован с электродвигателем вентилятора, чтобы не допустить обмерзания теплообменника испарителя при остановке вентилятора.

7.3.4. ТЕРМОИЗОЛЯЦИЯ ТРУБОПРОВОДА

Трубопровод всасывающей (газовой) линии необходимо тепло- и пароизолировать во избежание образования конденсата и нагрева окружающим воздухом. Трубопровод жидкостной линии теплоизолируется при воздействии на него солнца или высокотемпературных источников тепла.

Следует применять трубчатую термоизоляцию из материала на основе синтетического каучука и т.п., устойчивую к циклическому нагреву до температуры +100 °С и стойкую к воздействию ультрафиолетового излучения. Термоизоляция должна плотно, без воздушного зазора, прилегать к наружной поверхности труб.

Стыки термоизоляции необходимо проклеить клеем, на место стыка нанести самоклеящуюся ленту шириной от 3 до 5 см. Паяные соединения следует отметить полоской цветного скотча шириной 1 см, обернув им в месте расположения паяного шва термоизоляцию трубы.

7.3.5. МОНТАЖ ДРЕНАЖНОЙ СИСТЕМЫ

На патрубок (3 на рис. 39) надевается шланг (8) (внутренний $\varnothing 20$ мм) отвода конденсата (дренажа) из поддона (11) образующегося при работе. Уклон шланга при прокладке должен быть не менее 0,01-0,02 (без подъемов и провисаний).

Для предотвращения засасывания конденсата обратно в систему рекомендуется установить на сливном патрубке специальный сифон либо организовать на сливном шланге участок 10 засифонивания (изгиб).

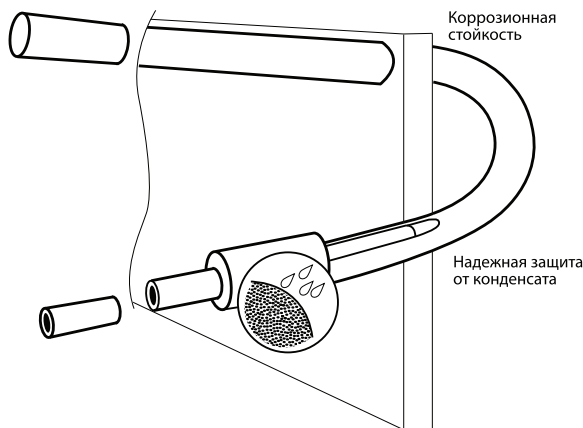


Рисунок 44. Термоизоляция

Эффективная высота сифона «Н» (мм) должна быть как минимум в два раза больше максимального разрежения или соответственно избыточного давления в канале воздуховода, которое вычисляется из соотношения 1 мм водяного столба = 10 Па. Исходя из этих рекомендаций, сифон следует устанавливать на уровне (горизонте) как можно ближе к поддону воздухоохладителя. При этом не допускается объединять несколько шлангов отвода конденсата в один общий сифон и сифон не должен герметично соединяться с канализационным трубопроводом. Сифон перед пуском системы должен быть обязательно заполнен водой согласно рисунка.

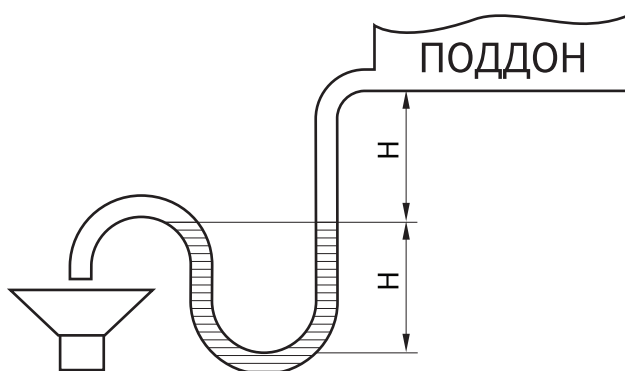


Рисунок 45. Рекомендации по установке сифонов

7.4. ПУСК

Перед пуском проверяют:

- правильность всех электроподключений ККБ и датчиков;
- работоспособность дренажной системы (заполнить сифон водой);
- фреонопроводы (должны быть высушены, испытаны под давлением, отвакуумированы и наполнены фреоном);
- элементы защиты ККБ – реле высокого и низкого давления (должны быть выставлены на требуемые значения давления);
- регулировку переключателя давления конденсации.

Во время пуска проверяют:

- герметичность паяных соединений;
- заполнение системы фреоном (отсутствие пузырьков на смотровом стекле);
- давление испарения и конденсации фреона в системе.

Для проверки герметичности соединений холодильного контура проводят испытания на плотность избыточным давлением азота:

- закрыть всасывающий и нагнетательный клапаны компрессора;
 - подключить заправочную станцию с вакуумным насосом к штуцеру манометрового вентиля на конденсаторе;
 - подсоединить баллон с азотом, открыть вентиль и довести давление до расчетного значения РР (см. таблицу 19);
 - довести и выдержать систему в течение 10 минут до величины пробного давления (оно не должно быть меньше 1,25 РР и больше величины максимального по характеристикам ККБ);
 - снизить давление до значения РР и провести осмотр мест паяных и разъемных соединений а так же сальников запорной и регулирующей арматуры на наличие утечек (проверка проводится при помощи индикаторной лампы, электронного детектора утечек или способом обмыливания смесью мыльной пены с глицерином).

Испытания на плотность всей системы проводят отдельно по сторонам высокого и низкого давления продолжительностью не менее 12 часов. Результаты испытаний признаются удовлетворительными, если во время испытаний не произошло разрывов и видимых деформаций фреонопроводов и соединений, а так же падения давления, кроме вызванного колебанием температуры окружающей среды, по показаниям манометров. Неплотности устраняются только после сброса давления.

Так же проводят вакуумирование холодильного контура с использованием вакуумного насоса заправочной станции до 1 кПа с выдержкой в течение 24 часов с записью показаний манометра и температуры окружающего воздуха через каждый час. В течение первых 6 часов давление может меняться за счет выравнивания температур внутренней и окружающей сред. В течение последующих 12 часов давление не должно меняться при условии постоянства температуры окружающего воздуха.

Неплотности паяных соединений выявляют путем обмыливания мыльной пеной с добавлением глицерина. Если обмыливание не позволяет выявить место утечки, а избыточное давление в контуре постоянно падает, то следует добавить в холодильный контур

к находящемуся в нем азоту небольшое количество хладагента и выполнить поиск причины снижения давления с помощью течеискателя, соответствующего типу используемого хладагента.

Утечку хладагента в разъемном соединении следует устранять подтягиванием накидной гайки, а если это не дает результата – демонтажем соединения и выявлением причины утечки. После устранения утечки, опрессовку контура необходимо произвести повторно.

Во время пуска необходимо обеспечить соблюдение следующих условий:

- движение воздуха через теплообменник воздухоохладителя;
- после подачи электропитания автоматически включаются нагреватели картера поршневых компрессоров или масла в спиральных компрессорах;
- компрессор можно запустить только при достижении температуры нагрева величины не менее чем на 10°C больше температуры наружного воздуха;
- при первом запуске или после длительного бездействия необходимо включить нагреватели за 8 часов до запуска компрессора.

Таблица 19. Расчетное значение давления РР (согласно ПОТ Р М 015-2000)

Область испытаний	Температура окружающего воздуха по СНиП 23-01, °С	
	≤ 32 °С	≤ 43 °С
Сторона низкого давления и сторона промежуточного давления двухступенчатых ККБ	32	43
Сторона высокого давления для ККБ с водоохлаждаемым и испарительными конденсаторами	43	43
Сторона высокого давления для ККБ с конденсаторами воздушного охлаждения	55	63

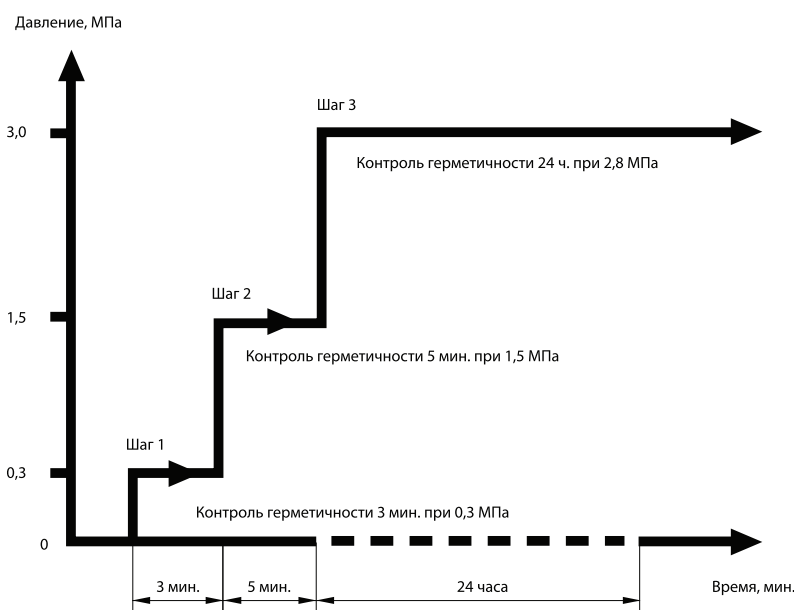


Рисунок 46. График проведения испытания вакуумированием

8. ПЛАСТИНЧАТЫЕ РЕКУПЕРАТОРЫ

СХЕМА ОБОЗНАЧЕНИЯ:

40-20

■ Проходное сечение – Рис 50.:
размер А (см) – Б (см)

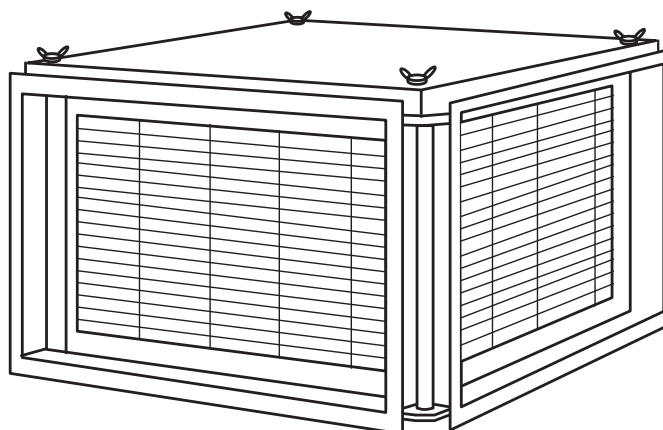


Рисунок 47. Пластинчатый рекуператор

8.1. НАЗНАЧЕНИЕ И ОПИСАНИЕ КОНСТРУКЦИИ

Пластинчатые рекуператоры являются теплообменными аппаратами и предназначены для возвращения тепла (холода) от вытяжного воздуха к приточному в системах вентиляции и кондиционирования воздуха общественных и жилых зданий в целях экономии энергозатрат. Устройство рекуператора показано на рисунке 50.

Суть эффекта рекуперации в системах вентиляции

и кондиционирования воздуха заключается в возврате тепла (или холода), которой обладает отработанная газо-воздушная смесь, для нагрева (или охлаждения) приточного, поступающего в рекуператор, воздуха без их взаимного перемешивания. Например, в холодное время года воздух, поступающий снаружи, подогревается в рекуператоре воздухом, выводимым из помещения.

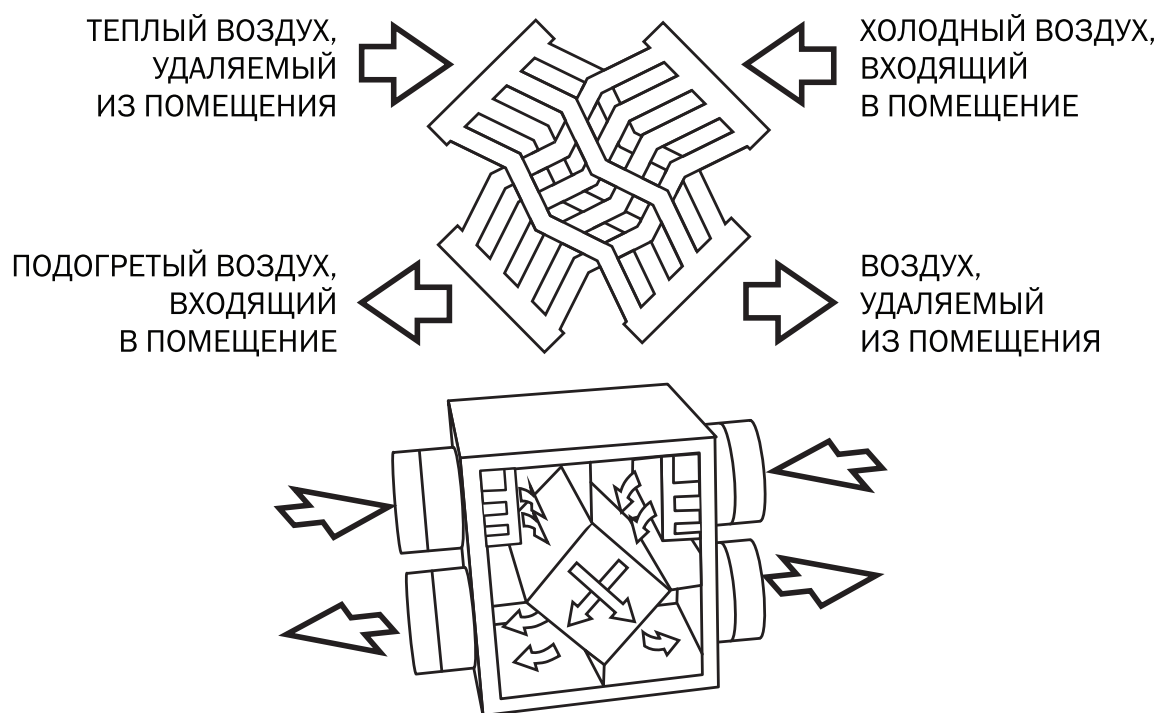


Рисунок 48. Схема процесса рекуперации

Рекуператоры предназначены для обогрева (охлаждения) входящего воздуха и других невзрывоопасных газовых смесей, агрессивность которых по отношению к углеродистым сталям обыкновенного качества не выше агрессивности воздуха, не содержащих липких веществ, волокнистых и абразивных материалов, с содержанием пыли и других твердых примесей не более 100 мг/м³.

Рекуператоры устанавливаются непосредственно в прямоугольный канал систем вентиляции и кондиционирования воздуха промышленных и общественных зданий в условиях умеренного (У) климата третьей категории размещения по ГОСТ 15150-69.

Рекуператоры стандартно изготавливаются в девяти типоразмерах в зависимости от размеров проходного сечения воздуховода.

Дренажный штуцер устанавливается в поддон в нижнюю часть монтажными на месте. Для этого необходимо просверлить отверстие 8-10 мм в удобном месте на 4 самореза.

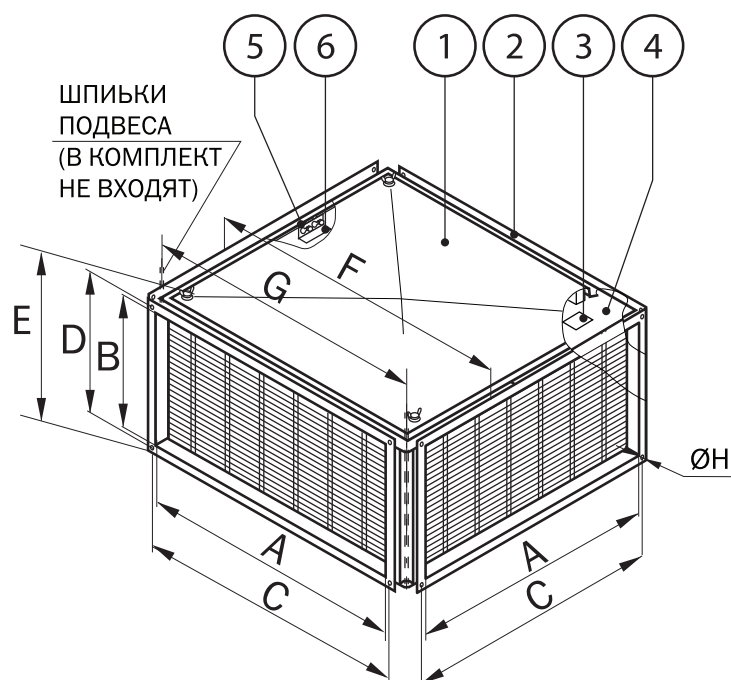


Рисунок 50. Устройство пластинчатых рекуператоров REC:

- 1 – съемная крышка (поддон) – показана в верхнем положении (см. п. 8.3.);
- 2 – фланец (4 шт.);
- 3 – шильдик установки теплообменной вставки;
- 4 – теплообменная вставка;
- 5 – болтовое соединение;
- 6 – планка.

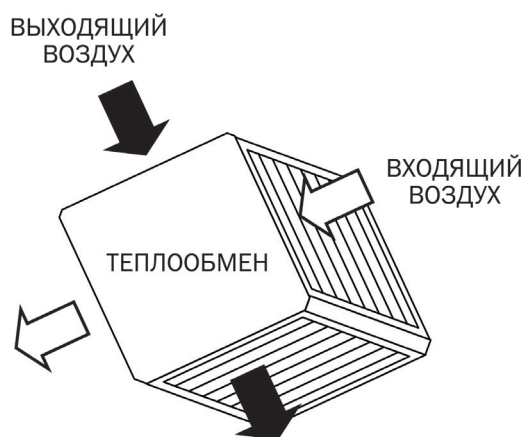


Рисунок 49. Разделение потоков в рекуператоре

8.2. ТЕХНИЧЕСКИЕ ХАРАКТЕРИСТИКИ

Таблица 20. Основные размеры и масса пластинчатых рекуператоров

Обозначение	Размеры, мм								Масса, кг
	A	B	C	D	E	F	G	H	
REC 40-20	400	200	420	220	260	516	474	9	16,4
REC 50-25	500	250	520	270	360	616	574		25,4
REC 50-30	500	300	520	320	360	616	574		25,5
REC 60-30	600	300	620	320	360	716	674		29,4
REC 60-35	600	350	620	370	410	716	674		31,4
REC 70-40	700	400	720	420	460	816	774		39,6
REC 80-50	800	500	820	520	560	916	874	11	51,8
REC 90-50	900	500	930	530	560	1016	974		64,4
REC 100-50	1000	500	1030	530	570	1116	1074		71,8

8.3. МОНТАЖ

Рекуператор следует располагать съемной крышкой (1 на рис. 50) горизонтально вниз. Направленность потоков воздуха через него значения не имеет.

Соединение с системой вентиляции осуществляется путем присоединения фланцев 2 к ответным фланцам воздухопроводов при помощи болтов (М8—для типоразмеров с 40-20 по 80-50 и М10—для типоразмеров 90-50 и 100-50) с гайками и шайбами “гровер” и скоб (в комплект поставки не входят). Стяжные скобы рекомендуются устанавливать на фланцы с длиной стороны более 40 см, с шагом 20-30 см. Места соединения фланцев необходимо герметизировать.

Необходимо подвесить рекуператор на индивидуальном подвесе (шпильках М8) используя штатные отверстия в крышках. Допускается монтаж рекуператора в разрыве воздухопроводов без индивидуального подвеса при наличии собственного подвеса этих воздухопроводов.

Прилагающийся в комплекте штуцер для слива конденсата необходимо разместить в наиболее низкой точке съемной крышки (после монтажа рекуператора), просверлив в ней отверстие под установку штуцера и закрепив прилагающимися саморезами. На штуцер надевается и закрепляется прилагающимся хомутом шланг (внутренний Ø12 мм) для отвода из полости крышки конденсата, образующегося при работе. Уклон шланга при прокладке должен быть не менее 0,01-0,02 (без подъемов и провисаний). Для предотвращения засасывания конденсата обратно в систему рекомендуется установить на сливном патрубке специальный сифон либо организовать на сливном шланге участок засифонивания (изгиб). Эффективная высота сифона «Н» (мм) должна быть как минимум в два раза больше максимального разрежения или соответственно избыточного давления в канале рекуператора, которое вычисляется из соотношения 1 мм водяного столба = 10 Па. Исходя из этих рекомендаций, сифон следует устанавливать на уровне (горизонте) как можно ближе к поддону рекуператора. При этом не допускается объединять несколько шлангов отвода конденсата в один

общий сифон и сифон не должен герметично соединяться с канализационным трубопроводом.

При необходимости извлечения теплообменной вставки (4 на рис. 50) необходимо снять крышку (1) и, ослабив болтовые соединения (5), сдвинуть и удалить планки (6). При установке теплообменной вставки в корпус рекуператора следует обратить внимание на предупреждающую наклейку (3) на ее корпусе: «Неправильная установка теплообменной вставки приведет к выходу из строя рекуператора». Сторона с наклейкой должна быть обращена вниз, к съемной крышке корпуса (1).

При установке рекуператоров в систему вентиляции необходимо учитывать, что существует опасность засорения пластин теплообменной вставки, поэтому целесообразно предварительно очищать входящий в рекуператор воздух фильтрами различной степени очистки.

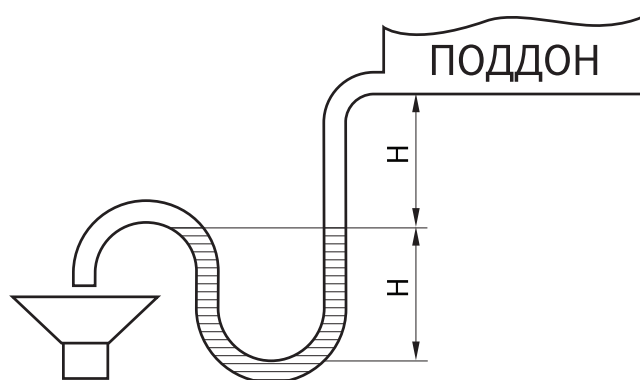


Рисунок 51. Рекомендации по установке сифонов



ВНИМАНИЕ!

Перед каждым пуском системы сифон должен быть обязательно заполнен водой, как показано на рис. 51.

9. СЕКЦИИ БАКТЕРИЦИДНОЙ ОБРАБОТКИ ВОЗДУХА

СХЕМА ОБОЗНАЧЕНИЯ:

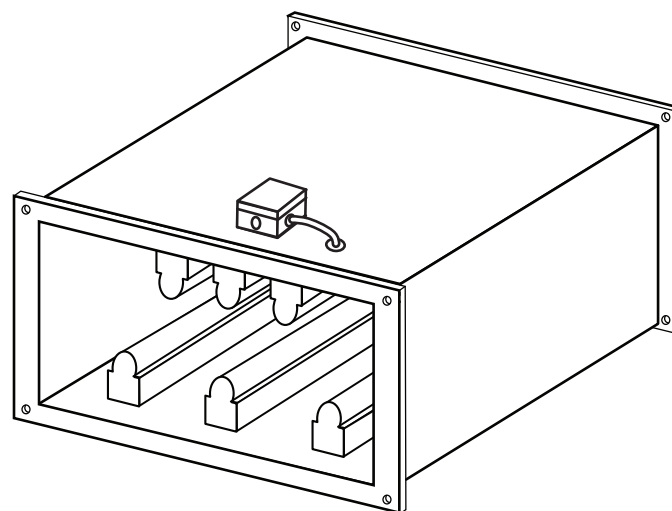
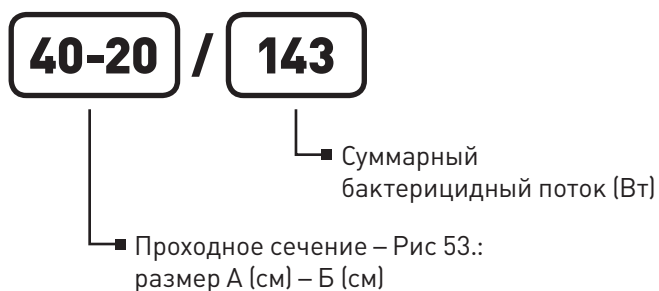


Рисунок 52. Секция бактерицидной обработки воздуха

9.1. НАЗНАЧЕНИЕ И ОПИСАНИЕ КОНСТРУКЦИИ

Секции представляют собой каналные устройства, которые устанавливаются в канал прямоугольного воздуховода систем вентиляции и кондиционирования и осуществляют обеззараживание проходящего воздуха. Таким образом, бактерицидная обработка осуществляется непосредственно в канале и не требует специальных мер безопасности для людей, находящихся в помещении.



ПРИМЕЧАНИЕ:

Для обеспечения максимальной эффективности обеззараживания температура обрабатываемого воздуха должна находиться в пределах от +15 до +35°C (при более холодном воздухе рекомендуется обеспечить его дополнительный нагрев).

Секции предназначены для обеззараживания воздуха в медицинских, спортивных, детских, учебных, пищевых и других помещениях.

Секции разработаны в соответствии с Руководством Р 3.5.1904-04МЗ РФ от 04.03.2004 «Использование ультрафиолетового излучения для обеззараживания воздуха и поверхностей в помещении».

Секции устанавливаются во вспомогательном помещении, смежном с обслуживаемыми, и соединяются

с воздуховодами для всасывания наружного воздуха и подачи его после облучения по сети воздуховодов к обслуживаемым помещениям.

Секции предназначены для эксплуатации в условиях умеренного (У) климата третьей категории размещения по ГОСТ 15150.

Габаритные и присоединительные размеры секции указаны на рисунке 53 и в таблице 22.

Секции оснащены бактерицидными газоразрядными лампами низкого давления LTC 75T8 фирмы LightTech или аналогичными им с потребляемой электрической мощностью 75 Вт, бактерицидным потоком 26,5 Вт и длиной волны ультрафиолетового излучения 253,7 нм.

Все электрические провода, находящиеся внутри и снаружи корпуса секции, имеют защиту от ультрафиолетового излучения (УФ) посредством ПВХ гофрорукава.

Для доступа к лампам в конструкции корпуса предусмотрена быстросъемная крышка (1 на рис. 53).

Величина шума, создаваемого электрическими элементами секции (лампы, дроссели и т.п.), не должна превышать 56дБ (согласно СанПиН 2.1.3.2630-10).

Внутренние поверхности зоны облучения облицованы материалом, обладающим высокими отражающими свойствами, обеспечивающим эффективную бактерицидную обработку воздушного потока, что повышает бактерицидную эффективность излучения ламп и экономит электроэнергию.

Секции могут оснащаться:

- устройством контроля работы ламп: световые индикаторы устройства контроля работы ламп, контролируют поступление напряжения питания на лампы и сигнализируют о выходе их из строя;
- устройством учета наработки часов бактерицидных ламп: учет осуществляется с помощью цифрового четырехразрядного счетчика, позволяющего фиксировать суммарную наработку с момента подключения новых ламп; индикатор сигнализирует визуальным или звуковым сигналом о необходимости замены ламп, отработавших установленный срок службы.

Величина суммарного бактерицидного потока установленных в секцию ламп связана с категорией помещения (по Р 3.5.1904-04), которое планируется обеспечить бактерицидной обработкой: чем выше категория помещения, тем больше суммарный бактерицидный поток, необходимый для эффективного обеззараживания воздуха.

**ПРИМЕЧАНИЕ:**

В конструкцию изделия могут быть внесены изменения, не ухудшающие его потребительских свойств и не учтенные в данном руководстве.

9.2. МЕТОДИКА ПОДБОРА БАКТЕРИЦИДНЫХ СЕКЦИЙ

Подбор секций осуществляется в соответствии с Примером 4 Руководства Минздрава Р 3.5.1904-04. Типоразмер секций и их количество подбираются в зависимости от требуемого расхода воздуха и категории обеззараживаемого помещения (см. ниже), по формуле:

$$N_{л} = \frac{P_{рв} \times N_v \times K_z}{\Phi_{бк.л} \times K_f \times 3600}$$

- $N_{л}$ – требуемое количество ламп;
 $P_{рв}$ – расход воздуха, м³/ч.;
 N_v – требуемая объемная бактерицидная доза, в зависимости от категории помещения, Дж/м³;
 K_z – коэффициент запаса;
 $\Phi_{бк.л}$ – бактерицидный поток одной лампы;
 K_f – коэффициент использования бактерицидного потока.

Выбирается секция (или несколько секций) с суммарным количеством ламп, превышающим расчетное. При этом расход воздуха через выбранную секцию не должен превышать максимально допустимого.

Классификация помещений, которые должны быть оборудованы бактерицидными установками для обеззараживания воздуха (согласно Руководства Р 3.5.1904-04 Минздрава России) приведена в таблице 21.

**ПРИМЕЧАНИЕ:**

Эффективность обеззараживания по санитарно-показательному организму *S. Aureus* – 99.9%

Таблица 21. Классификация помещений, которые должны быть оборудованы бактерицидными установками для обеззараживания воздуха

Категория помещений	Типы помещений	Объемная бактерицидная доза N_v , Дж/м ³
1	Операционные, предоперационные, родильные, стерильные зоны ЦСО, детские палаты роддомов	385
2	Перевязочные, палаты реанимационных отделений, помещения нестерильных зон ЦСО, бактериологические и вирусологические лаборатории, фармацевтические цеха.	256
3	Палаты, кабинеты и другие помещения ЛПУ (не включенные в 1 и 2 категории)	167
4	Детские игровые комнаты, школьные классы, бытовые помещения промышленных и общественных зданий с большим скоплением людей при длительном пребывании.	130
5	Курительные комнаты, общественные туалеты и лестничные площадки помещений ЛПУ	105

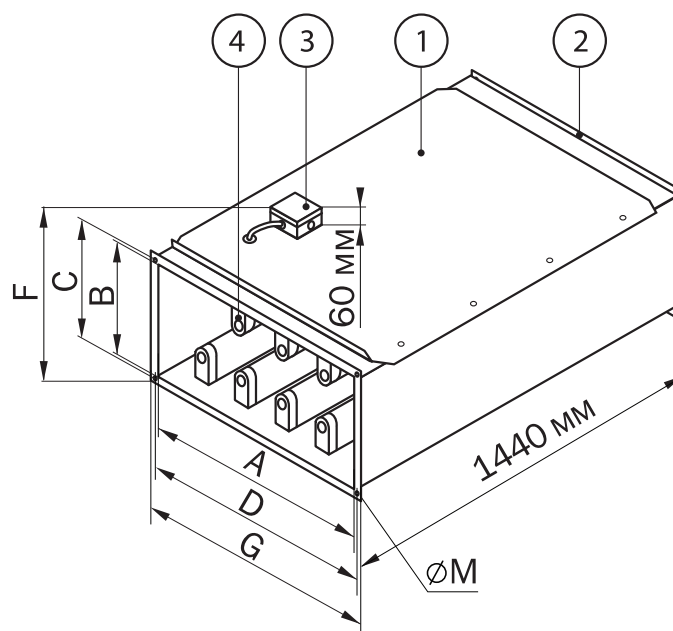
9.3. ТЕХНИЧЕСКИЕ ХАРАКТЕРИСТИКИ

Таблица 22. Основные технические характеристики секций

Типоразмер	Суммарный бактерицидный поток, Вт	Производительность, м³/час	Размеры, мм							Кол-во ламп, шт.	Общая потребляемая мощность, кВт	Масса, кг
			A	B	C	D	F	G	M			
40-20	143	1700	400	200	220	420	280	440	9	9	0,675	42
	95									6	0,45	33,5
	63									4	0,3	27,4
	32									2	0,15	21,3
50-25	159	2700	500	250	270	520	330	540	9	10	0,75	48,5
	111									7	0,525	40,5
	63									4	0,3	31,5
	32									2	0,15	25,4
50-30	174	3200	500	300	320	520	380	540	9	11	0,825	51,5
	111									7	0,525	41,5
	79									5	0,375	36,2
	47									3	0,225	30,1
60-30	190	3800	600	300	320	620	380	640	9	12	0,9	57,7
	127									8	0,6	47
	79									5	0,375	38,8
	47									3	0,225	32,7
60-35	222	4500	600	350	370	620	430	640	9	14	1,05	65
	143									9	0,675	52,4
	95									6	0,45	45,3
	63									4	0,3	39,2
70-40	270	6000	700	400	420	720	480	740	9	17	1,275	91,5
	174									11	0,825	75,3
	111									7	0,525	64,5
	63									4	0,3	55,4
80-50	302	8600	800	500	520	820	580	840	9	19	1,425	103,5
	206									13	0,975	88
	127									8	0,6	74
	79									5	0,375	64,9
90-50	365	9700	900	500	530	930	580	960	11	23	1,725	118,5
	238									15	1,125	97
	159									10	0,75	83,2
	95									6	0,45	71
100-50	397	10800	1000	500	530	1030	580	1060	11	25	1,875	127,3
	270									17	1,275	105,7
	190									12	0,9	92,2
	111									7	0,525	77

Рисунок 53. Устройство секций бактерицидной обработки воздуха:

- 1** – съемная крышка;
- 2** – фланец (2 шт.);
- 3** – распаечная коробка;
- 4** – лампа-облучатель.



9.4. МОНТАЖ

Для предотвращения повреждения и загрязнения ламп рекомендуется установить перед входом в секцию фильтр очистки воздуха. Для снижения шума воздушного потока установите шумоглушитель после секции бактерицидной обработки.

МОНТАЖ КОРПУСА СЕКЦИИ

Располагать секцию разрешается в любом положении таким образом, чтобы был обеспечен сервисный доступ к съемной крышке (1 на рис. 53). Если перемещаемый воздух содержит много влаги, рекомендуется избегать расположения в нижнем положении электрических компонентов секции.

Секцию можно монтировать непосредственно в разрыве воздуховода без индивидуального подвеса, но недопустимо нагружать конструкцию весом присоединяемых воздуховодов.

Соединение с системой вентиляции осуществляется путем присоединения флан-

цев 2 к ответным фланцам воздуховодов при помощи болтов (M8—для типоразмеров с 40-20 по 80-50 и M10—для типоразмеров 90-50 и 100-50) с гайками и шайбами "гровер" и скоб (в комплект поставки не входят). Стяжные скобы рекомендуется устанавливать на фланцы с длиной стороны более 40см, с шагом 20-30см. Места соединения фланцев необходимо герметизировать.

ЭЛЕКТРИЧЕСКОЕ ПОДКЛЮЧЕНИЕ

Для подвода электропитания рекомендуется использовать кабель ВВГ 3х1,5. Схема электрического подключения приведена на рисунке 54.

Для питания секции необходимо обеспечить напряжение 220 ± 20 В (при необходимости использовать стабилизатор напряжения).

Установка ламп-облучателей в гнезда держателей производится последовательно до полной надежной их фиксации.

Перед запуском секции в работу убедитесь в чистоте поверхности корпусов ламп и при необходимости очистите их от загрязнений.

Во избежание возможных повреждений, лампы-облучатели необходимо устанавливать после монтажа корпуса секции в канал воздуховода.

Документация на монтаж устройств контроля и учета наработки облучателей поставляется при заказе данной опции отдельно.

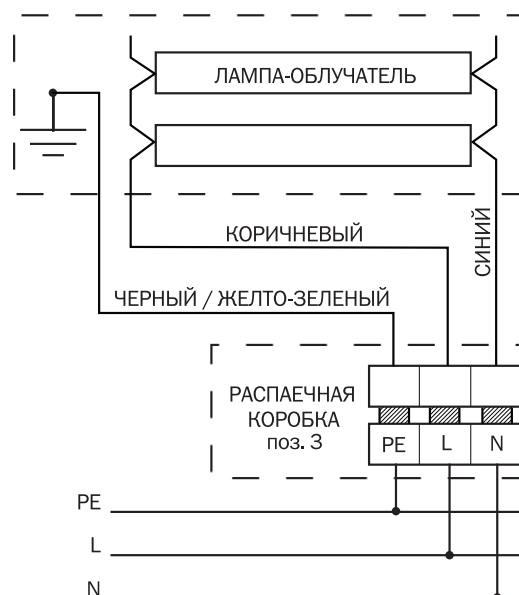


Рисунок 54. Схема электропитания секций

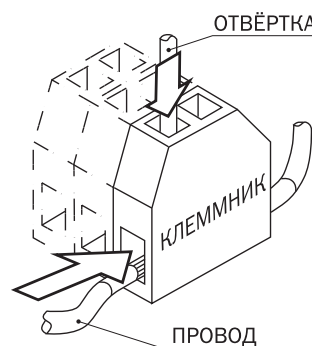


Рисунок 55. Схема монтажа кабеля питания в колодке распределительной коробки подключения



ВНИМАНИЕ!

Необходимо обеспечить одновременное выключение нагнетающего вентилятора и секции для обеспечения постоянной обработки воздуха и предупреждения лишнего расхода ресурса ламп при отключении воздушного потока.

9.5. ЭКСПЛУАТАЦИЯ ОБОРУДОВАНИЯ

Эксплуатация секции должна осуществляться в соответствии с требованиями, указанными в настоящем руководстве и руководстве «Использование ультрафиолетового бактерицидного излучения для обеззаражива-

ния воздуха и поверхностей в помещениях» РЗ.5.1904-04 МЗ РФ от 04.03.2004 г.

При работе установленных в секции ламп озон не образуется.

10. КАСЕТНЫЕ ФИЛЬТРЫ

СХЕМА ОБОЗНАЧЕНИЯ:

40-20

■ Проходное сечение
размер А (см) – Б (см)

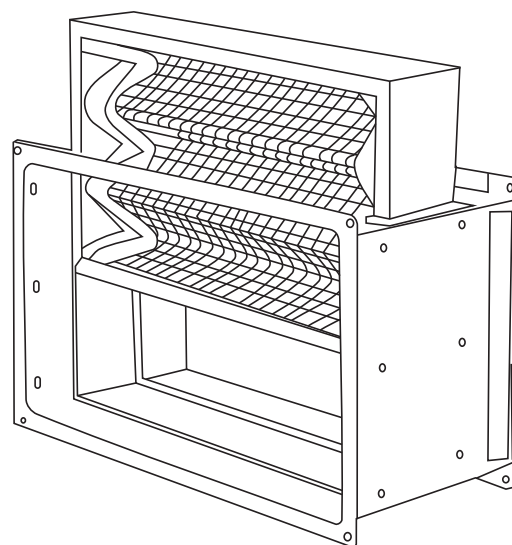


Рисунок 56. Кассетный фильтр

10.1. НАЗНАЧЕНИЕ И ОПИСАНИЕ КОНСТРУКЦИИ

Кассетные фильтры предназначены для очистки приточного воздуха от твердых волокнистых частиц. Служат для защиты теплообменников, вентиляторов и другого вентиляционного оборудования от загрязнения, а также для сведения к минимуму загрязнения стен и потолков около воздухораспределительных устройств. Часто применяются в качестве первой ступени очистки воздуха перед фильтрами тонкой очистки классов EU7-EU9.

Фильтры представлены десятью типоразмерами и предназначены для работы с фильтрующими вставками.

Корпус фильтра и вставки изготовлен из оцинкованного стального листа. Фильтрующий элемент класса очистки EU3 – нетканое полотно из синтетических волокон, закрепленное на оцинкованной стальной сетке для защиты от деформации воздушным потоком. Съемная крышка имеет специальные крепления для простоты замены и демонтажа фильтрующей вставки.

Рабочий диапазон температур проходящего воздуха от -40 до +70 °С.

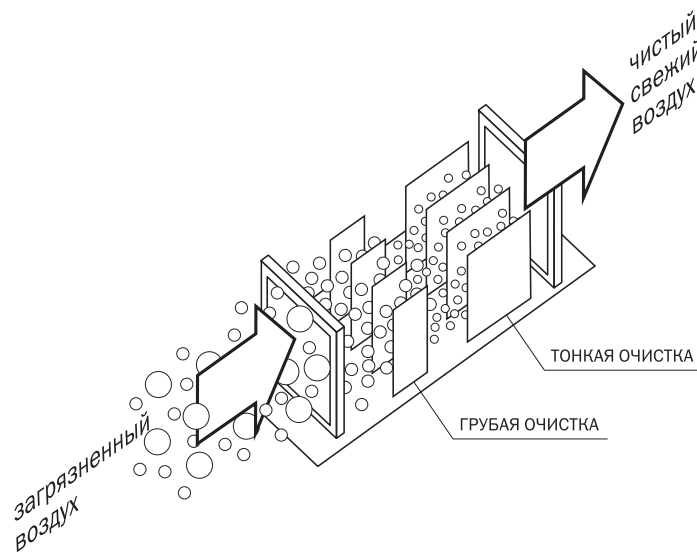


Рисунок 57. Общий принцип действия фильтров

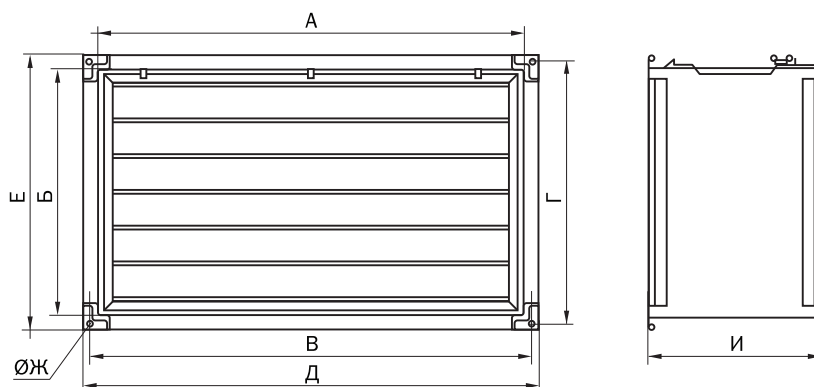


Рисунок 58. Внешний вид фильтров

10.2. ТЕХНИЧЕСКИЕ ХАРАКТЕРИСТИКИ

Таблица 23. Основные размеры и масса фильтров

Фильтр	А, мм	Б, мм	В, мм	Г, мм	Д, мм	Е, мм	Ж, мм	И, мм	Масса, кг
30-15	300	150	320	170	340	190	9	242	3,6
40-20	400	200	420	220	440	240			4,8
50-25	500	250	520	270	540	290			6
50-30	500	300	520	320	540	340			6,2
60-30	600	300	620	320	640	340			6,6
60-35	600	350	620	370	640	390			7,4
70-40	700	400	720	420	740	440			8,4
80-50	800	500	820	520	840	540			10,8
90-50	900	500	930	530	960	560	11	260	12,6
100-50	1000	500	1030	530	1060	560			13,2

Таблица 24. Основные размеры и масса фильтрующих кассет

Фильтрующая вставка	А, мм	Б, мм	В, мм
30-15	299	148	100
40-20	399	198	100
50-25	499	248	100
50-30	499	298	100
60-30	599	298	100
60-35	599	248	100
70-40	699	398	100
80-50	799	498	100
90-50	899	498	100
100-50	999	498	100

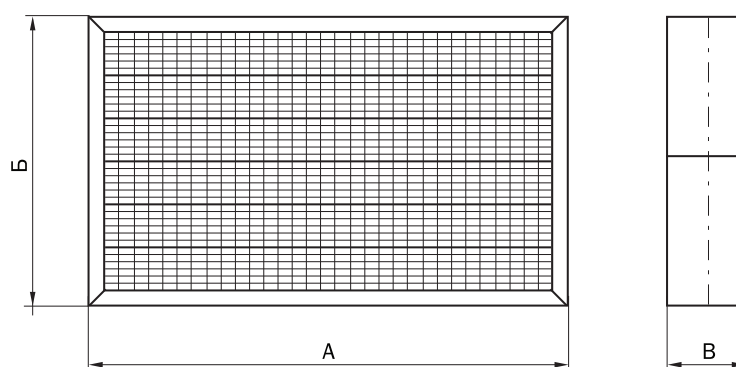


Рисунок 59. Внешний вид кассетных вставок

10.3. МОНТАЖ

Кассетные фильтры устанавливаются в любом положении. При монтаже необходимо оставлять сервисное пространство для доступа к фильтру. Следует пред-

усмотреть достаточное пространство для сервисного обслуживания: съема панели и замены кассетной вставки.

11. КАРМАННЫЕ ФИЛЬТРЫ

СХЕМА ОБОЗНАЧЕНИЯ:

40-20

■ Проходное сечение
размер А (см) – Б (см)

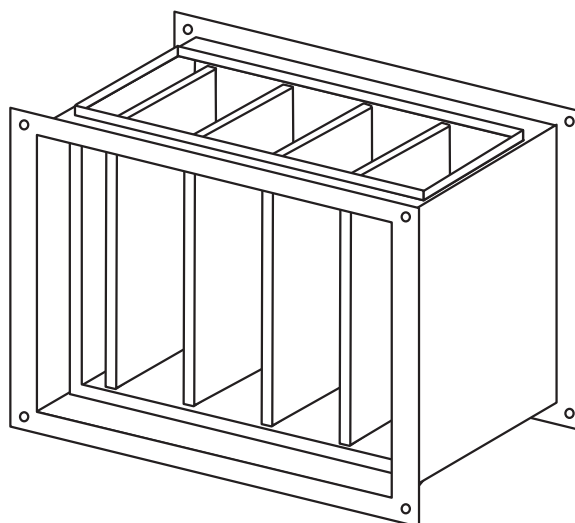


Рисунок 60. Карманный фильтр

11.1. НАЗНАЧЕНИЕ И ОПИСАНИЕ КОНСТРУКЦИИ

Карманные фильтры предназначены для очистки приточного воздуха от твердых волокнистых частиц. Служат для защиты теплообменников, вентиляторов и другого вентиляционного оборудования от загрязнения, а также для сведения к минимуму загрязнений стен и потолков около воздухораспределительных устройств.

Фильтры грубой очистки класса EU3 часто применяются в качестве первой ступени очистки воздуха перед фильтрами тонкой очистки классов EU7-EU9.

Принцип действия карманного фильтра аналогичен показанному на рис. 57.

Фильтры тонкой очистки классов EU5-EU9 используются для предохранения ценной внутренней отделки и оборудования вентилируемых зданий от загрязнения отложениями мелкодисперсной пыли с частицами 1 мкм и более.

Корпус фильтра изготовлен из оцинкованного стального листа. Карманные фильтры представлены десятью типоразмерами.

В каждом типоразмере доступны фильтрующие вставки следующих классов очистки:

- грубой – EU3;
- тонкой – EU5, EU7, EU9.

Фильтрующий элемент – нетканое полотно из синтетических волокон, закрепленное на каркасе в виде карманов.

Съемная крышка имеет специальные крепления для простоты замены и демонтажа фильтрующей вставки.

Рабочий диапазон температур проходящего воздуха от -40 до +70 °С.

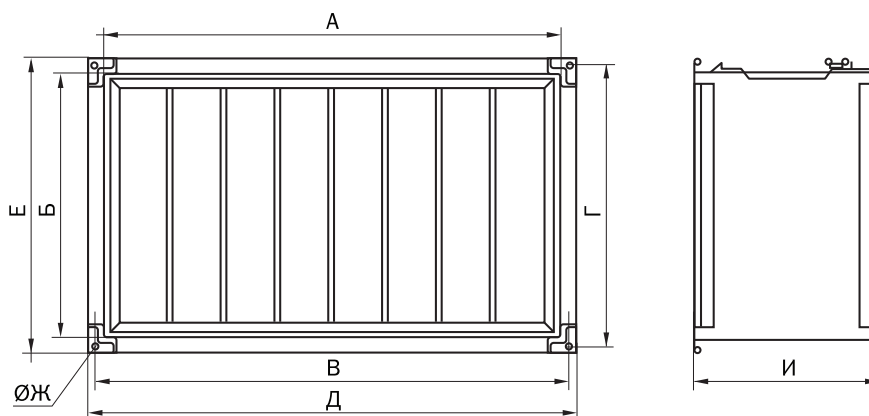


Рисунок 61. Внешний вид фильтров

11.2. ТЕХНИЧЕСКИЕ ХАРАКТЕРИСТИКИ

Таблица 25. Основные размеры и масса фильтров

Фильтр	А, мм	Б, мм	В, мм	Г, мм	Д, мм	Е, мм	Ж, мм	FRP		FRU	
								И, мм	Масса, кг	И, мм	Масса, кг
30-15	300	150	320	170	340	190	9	540	5,0	330	6,0
40-20	400	200	420	220	440	240		540	6,5		6,8
50-25	500	250	520	270	540	290		640	9,0		9,4
50-30	500	300	520	320	540	340		640	10,0		10,2
60-30	600	300	620	320	640	340		640	11,0		11,0
60-35	600	350	620	370	640	390		640	11,8		11,2
70-40	700	400	720	420	740	440		720	14,0		14,2
80-50	800	500	820	520	840	540		800	24,0		23,4
90-50	900	500	930	530	960	560	11	820	28,0	340	26,0
100-50	1000	500	1030	530	1060	560		820	32,0		27,6

Таблица 26. Основные размеры и масса фильтрующих кассет

Фильтрующая вставка	А, мм		Б, мм	В, мм	Г, мм	Количество карманов
	DFP	DFU				
30-15	420	210	148	140	298	3
40-20	420	210	198	190	398	3
50-25	520	210	248	240	498	4
50-30	520	210	298	290	498	4
60-30	520	210	298	290	598	4
60-35	520	210	348	340	598	4
70-40	600	210	398	390	698	5
80-50	680	210	498	490	798	5
90-50	680	210	498	490	898	5
100-50	680	210	498	490	998	6

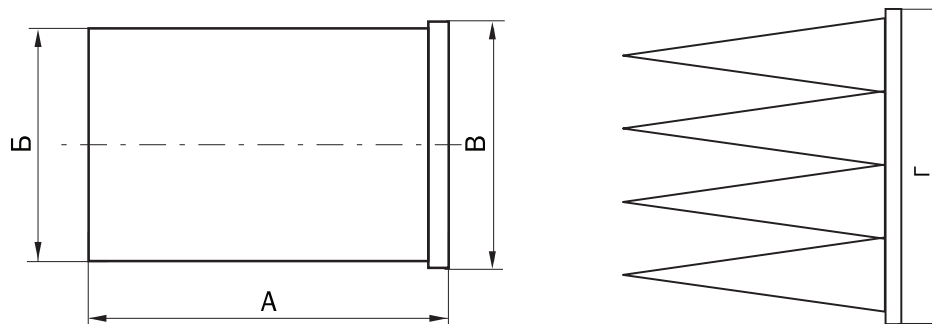


Рисунок 62. Внешний вид фильтрующих вставок

11.3. МОНТАЖ

Карманные фильтры устанавливаются в любом положении. При монтаже необходимо оставлять сервисное пространство для доступа к фильтру. Следует пред-

усмотреть достаточное пространство для сервисного обслуживания: съема панели и замены фильтрующей вставки.

12. ШУМОГЛУШИТЕЛИ

СХЕМА ОБОЗНАЧЕНИЯ:

40-20

■ Проходное сечение
размер А (см) – Б (см)

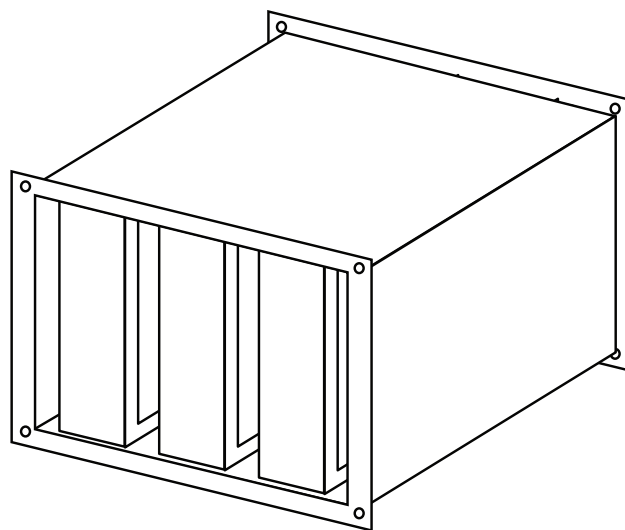


Рисунок 63. Шумоглушитель

12.1. НАЗНАЧЕНИЕ И ОПИСАНИЕ КОНСТРУКЦИИ

Шумоглушители предназначены для снижения аэродинамического шума, возникающего при работе вентиляторных секций и распространяющегося по воздуховодам систем вентиляции и кондиционирования.

Шумоглушители представлены десятью типоразмерами. Корпус шумоглушителя изготовлен из оцинкованного стального листа. Внутри корпуса расположено

от 2 до 5 шумопоглощающих пластин (в зависимости от типоразмера). Шумопоглощающие пластины состоят из негорючей базальтоволокнистой минеральной ваты, обтянутой стеклохолстом для предотвращения выдувания частиц.

Рабочий диапазон температур проходящего воздуха от -40 до +200 °С.

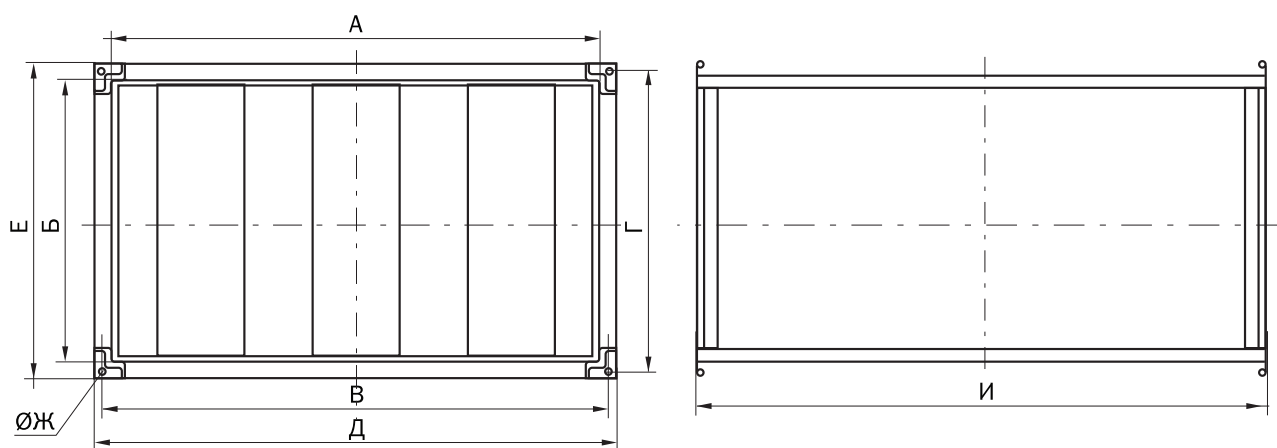


Рисунок 64. Внешний вид шумоглушителей

12.2. ТЕХНИЧЕСКИЕ ХАРАКТЕРИСТИКИ

Таблица 27. Технические характеристики шумоглушителей

Шумоглушитель	Шумоподавление (дБ) в диапазонах частот (Гц)							
	63	125	250	500	1000	2000	4000	8000
30-15 (6/10)	1,2/2	2,4/4	4,3/7	9,1/16	17,6/28	20,5/36	20,7/35	16,5/27
40-20 (6/10)	15/24,2	11,3/19,8	9,8/16,6	14,6/25,1	19,7/32,8	27,8/45,5	23/39,7	20,7/32,8
50-25 (6/10)	14,3/22,7	11,3/19,2	11,5/18,8	17,6/28,4	23,1/39,9	28,9/47,3	31,1/51,8	27,9/49
50-30 (6/10)	15,1/25,6	12,7/20,1	13/21,7	18,8/33	24,7/41,8	32,4/52,2	30,9/53,3	33,5/54,9
60-30 (6/10)	12,3/21,2	9,7/17	10,7/17,3	17/28,8	23,6/37,4	27,5/48,3	26,2/44,4	21,8/35,7
60-35 (6/10)	9,9/16,7	8,8/14,6	8,2/14,3	14,9/24,5	21,8/37,6	28,5/49,1	26,2/41,6	26/42
70-40 (6/10)	12,4/20,6	9,6/16,6	12,1/19,2	18,6/31,5	26,6/42,9	30,6/51,9	33,8/54,5	28,2/49,4
80-50 (6/10)	11,1/19,4	8,9/14,4	10,4/17,6	14,4/22,8	24,8/40,7	32,1/51,8	30/50,8	23,7/39,5
90-50 (6/10)	12,1/20,5	9,6/15,8	11,7/20,1	17,6/29,4	27/46,5	34,1/54,1	31,5/55,3	26,4/44,8
100-50 (6/10)	11,5/8,8	8,6/14,6	10,7/17,3	13,3/23,4	25,5/41,2	31,2/52	29,6/51,1	25,4/40,3

Таблица 28. Основные размеры и масса шумоглушителей

Шумоглушитель	А, мм	Б, мм	В, мм	Г, мм	Д, мм	Е, мм	Ж, мм	И, мм	Масса, кг	Число пластин	Толщина пластин, мм
30-15 (6/10)	300	150	320	170	340	190	9	614/1014	10/16	3	50
40-20 (6/10)	400	200	420	220	440	240			16/26	2	100
50-25 (6/10)	500	250	520	270	540	290			16,5/27	3	100
50-30 (6/10)	500	300	520	320	540	340			18/30	3	100
60-30 (6/10)	600	300	620	320	640	340			19/32	3	100
60-35 (6/10)	600	350	620	370	640	390			22/37	3	100
70-40 (6/10)	700	400	720	420	740	440			29/48	4	100
80-50 (6/10)	800	500	820	520	840	540			35/58	4	100
90-50 (6/10)	900	500	930	530	960	560	11	616/1016	38/64	5	100
100-50 (6/10)	1000	500	1030	530	1060	560			42/70	5	100

12.3. МОНТАЖ

Шумоглушители устанавливаются в любом положении. Для достижения максимальных характеристик шумопоглощения рекомендуется предусмотреть перед шумоглушителем прямолинейный участок воздуховода длиной не менее 1 м.

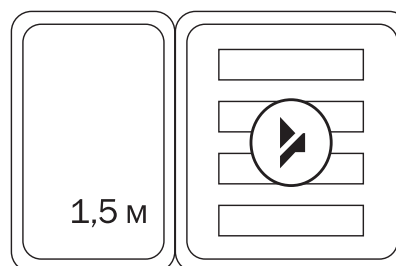


Рисунок 65. Монтаж шумоглушителя после прямолинейного участка воздуховода

13. РЕГУЛИРУЮЩИЕ ЗАСЛОНКИ

СХЕМА ОБОЗНАЧЕНИЯ:

40-20

■ Проходное сечение (см. рис. 67):
размер А (см) – Б (см)

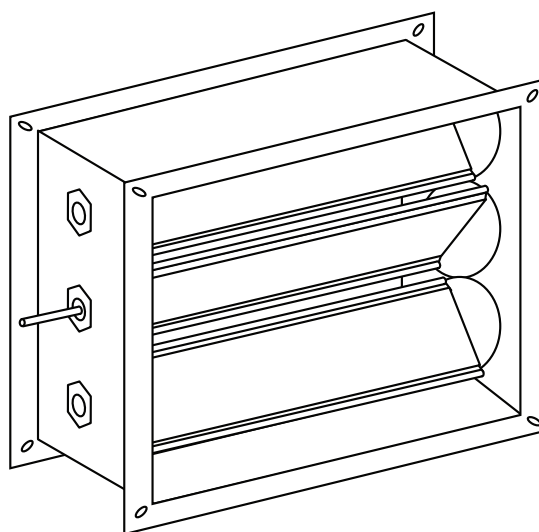


Рисунок 66. Регулирующая заслонка

13.1. НАЗНАЧЕНИЕ И ОПИСАНИЕ КОНСТРУКЦИИ

Регулирующие заслонки для прямоугольных каналов предназначены для перекрытия вентиляционного канала и регулирования расхода воздуха.

Заслонки представлены десятью типоразмерами. Корпус заслонки изготовлен из оцинкованного стального листа, а поворотные пластины – из алюминиевого профиля. Резиновые уплотнители на кромках

поворотных пластин препятствуют их примерзанию друг к другу в зимний период, а также обеспечивают герметичное перекрытие канала.

Поворотный шток квадратного сечения со стороной 10 мм обеспечивает надежную фиксацию привода заслонки.

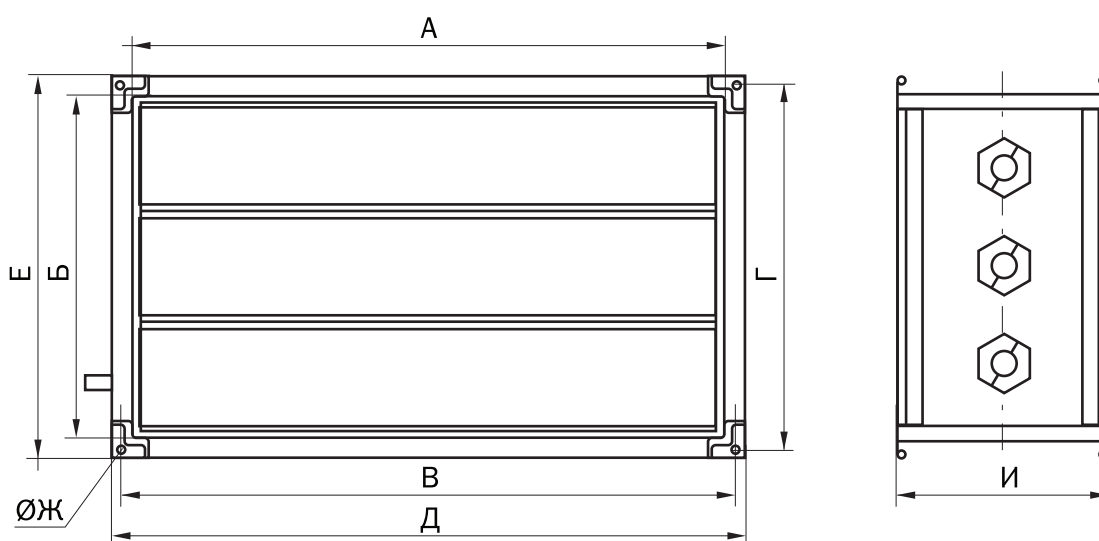


Рисунок 67. Внешний вид заслонок

13.2. ТЕХНИЧЕСКИЕ ХАРАКТЕРИСТИКИ

Таблица 29. Основные размеры и масса регулирующих заслонок

Заслонка	А, мм	Б, мм	В, мм	Г, мм	Д, мм	Е, мм	Ж, мм	И, мм	Масса без привода, кг
30-15	300	150	320	170	340	190	9	178	3,8
40-20	400	200	420	220	440	240			5,4
50-25	500	250	520	270	540	290			6,6
50-30	500	300	520	320	540	340			7,6
60-30	600	300	620	320	640	340			8,6
60-35	600	350	620	370	640	390			9,0
70-40	700	400	720	420	740	440			11,2
80-50	800	500	820	520	840	540			13,6
90-50	900	500	930	530	960	560	11	190	15,8
100-50	1000	500	1030	530	1060	560			16,8

Таблица 30. Рекомендуемые приводы заслонок

Тип	Рабочее напряжение, В	Управление	Крутящий момент, Нм	Площадь заслонки, м ²	Возвратная пружина	Время открытия, с	Время закрытия, с
GDB 131.1E	24	3-позиц.	5	0,8	нет	150	150
GDB 161.1E	24	0-10 В	5	0,8	нет	150	150
GDB 331.1E	230	3-позиц.	5	0,8	нет	150	150
GPC 121.1E	24	2-позиц.	7	1,5	есть	90	15
GPC 161.1E	24	0-10 В	7	1,5	есть	90	15
GPC 321.1E	230	2-позиц.	7	1,5	есть	90	15

13.3. МОНТАЖ

Регулирующие заслонки монтируются в любом положении. При монтаже необходимо оставлять сервисное пространство для доступа к приводу заслонки.

14. ЗАСЛОНКИ РЕГУЛИРУЮЩИЕ УТЕПЛЕННЫЕ

СХЕМА ОБОЗНАЧЕНИЯ:

100-50

■ Проходное сечение (см. рис. 69):
размер А (см) – Б (см)

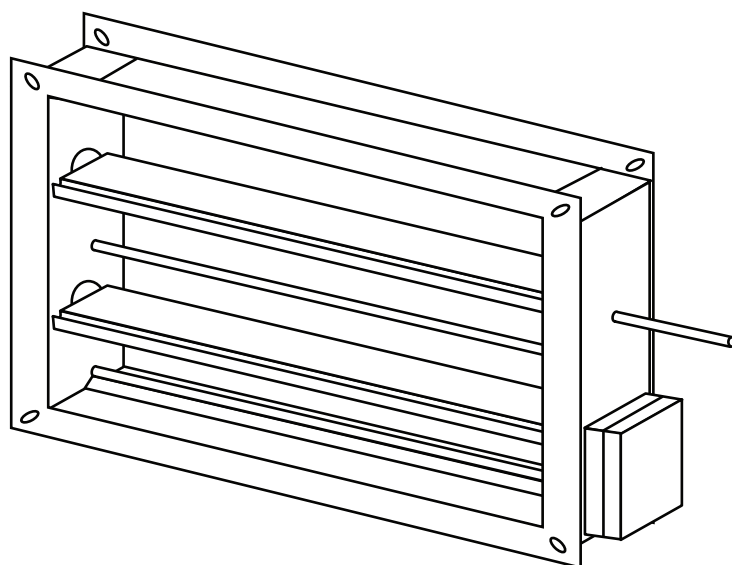


Рисунок 68. Заслонка регулирующая утепленная

14.1. НАЗНАЧЕНИЕ И ОПИСАНИЕ КОНСТРУКЦИИ

Заслонки предназначены для приема, отсечения и регулирования потока воздуха и других невзрывоопасных газовых смесей с температурой от -70 до $+40^{\circ}\text{C}$, агрессивность которых по отношению к углеродистым сталям обыкновенного качества не выше агрессивности воздуха, не содержащих липких веществ, волокнистых и абразивных материалов, с содержанием пыли и других твердых примесей не более 100 мг/м^3 . Конструкция заслонок предусматривает возможность отогрева лопаток перед открытием при их заморозке.

Заслонки устанавливаются непосредственно в прямоугольный канал систем вентиляции и кондиционирования воздуха промышленных и общественных зданий. Допускается установка снаружи помещения.

Заслонки предназначены для эксплуатации в условиях умеренного (У) климата первой категории размещения по ГОСТ 15150.

Заслонки представляют собой жесткий корпус с присоединительными фланцами из оцинкованной стали и установленными в нем алюминиевыми лопатками. Подшипники лопаток латунные. Для отогрева лопаток используются гладкие трубчатые ТЭНы.

На корпусе заслонки размещается клеммная коробка для подключения систем автоматики и сигнализации (степень защиты IP 54). Заслонки стандартно изготавливаются в семи типоразмерах в зависимости от размеров проходного сечения (см. рисунок 69 и таблицу 31).



ПРИМЕЧАНИЕ:

В конструкцию изделий могут быть внесены изменения, не ухудшающие их потребительских свойств и не учтенные в настоящем руководстве.

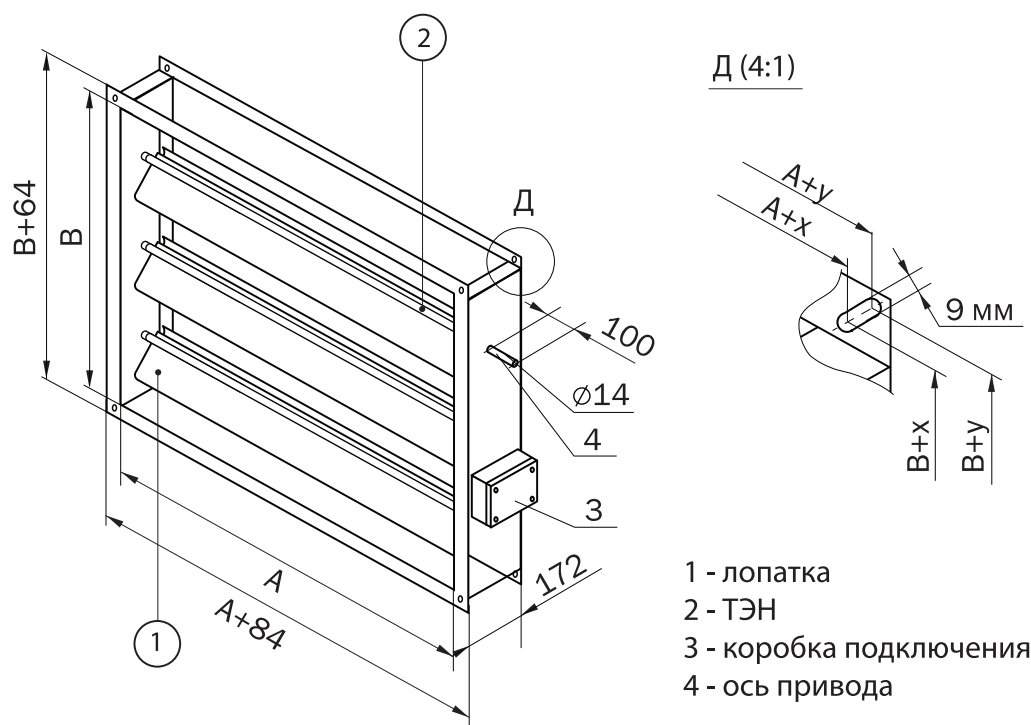
14.2. ТЕХНИЧЕСКИЕ ХАРАКТЕРИСТИКИ

Таблица 31. Основные размеры и технические характеристики заслонок

Типоразмер А(см) x В(см)	Размеры, мм				Крутящий момент привода, Нм	Общая мощность ТЭНов, кВт	Макс. рабочий ток, А		Масса, кг
	А	В	х	у			3x380В	1x220В	
50 x 30	500	300	20	36	3	0,9	1,36	4,09	10
60 x 30	600	300				0,9	1,36	4,09	11
60 x 35	600	350				0,9	1,36	4,09	11,6
70 x 40	700	400			4	1,05	1,59	4,77	13,2
80 x 50	800	500	26	42	4	1,6	1,82	7,27	17,5
90 x 50	900	500			5	1,8	2,04	8,18	18,8
100 x 50	1000	500			5	2,0	4,54	9,09	20,2

* Заслонка оснащается двумя приводами.

** Не используется для данного типоразмера.



14.3. МОНТАЖ

Заслонки могут устанавливаться в канал вентиляции в любом положении, за исключением нижнего расположения стороны отсека электромонтажа из-за возможности затекания в него воды.

Соединение с системой вентиляции осуществляется путем присоединения фланцев к ответным фланцам воздуховодов при помощи болтов М8 с гайками и

шайбами "гровер" и скоб (в комплект поставки не входят). Стяжные скобы рекомендуется устанавливать на фланцы с длиной стороны более 50см, с шагом 20-30 см. Допускается крепление саморезами по периметру фланца. Места соединения фланцев необходимо герметизировать.

14.4. ЭЛЕКТРИЧЕСКОЕ ПОДКЛЮЧЕНИЕ

Основные электрические характеристики заслонок приведены в таблице 31.

Напряжение питания 3x380 В или 1x220 В (50 Гц) – см. схемы подключения на рис. 70.

Кабели должны быть уложены в гофроулав и надежно закреплены на несущих элементах конструкций.

При необходимости допускается размещение в коробке подключения клеммников питания привода.

Необходимо надежно заземлить заслонку. После монтажа заслонка и воздухопроводы должны составлять замкнутую электрическую цепь.



ПРИМЕЧАНИЕ:

Переключки «Х» для подключения питания 220 В не поставляются. Рекомендуемое сечение жилы медного кабеля питания – 2,5 мм².

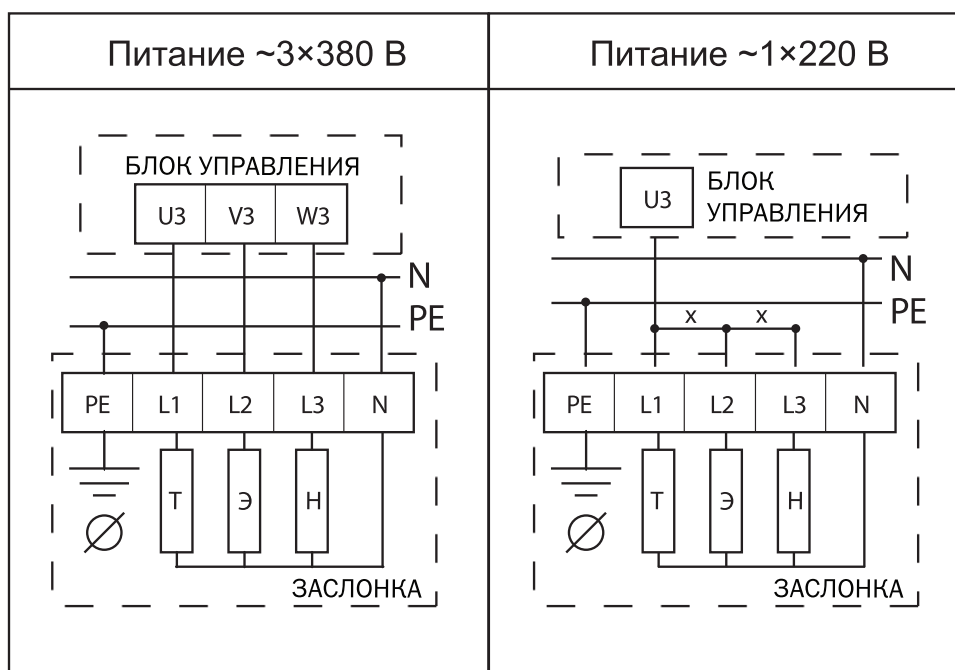


Рисунок 70. Принципиальная схема электроподключения к блоку управления

14.5. ЭКСПЛУАТАЦИЯ ОБОРУДОВАНИЯ

Наиболее эффективно использовать для управления работой заслонки электронный блок автоматики.

15. ТЕХНИЧЕСКОЕ ОБСЛУЖИВАНИЕ

Техническое обслуживание изделия должно производиться в объеме и в сроки, приведенные в настоящем руководстве. Предприятие-потребитель должно вести учет технического обслуживания по форме, приведенной в Приложении А.

Для обеспечения надежной и эффективной работы вентиляторов, повышения их долговечности необходим правильный и регулярный технический уход.

Все виды технического обслуживания проводятся по

графику вне зависимости от технического состояния вентиляторов. Запрещается уменьшать установленный объем и изменять периодичность технического обслуживания.

Эксплуатация и техническое обслуживание вентиляторов должны осуществляться персоналом соответствующей квалификации. Все виды технического обслуживания проводятся только на обесточенном оборудовании.

Таблица 32. График технического обслуживания радиальных вентиляторов

№	Вид работ	Месяц											
		1	2	3	4	5	6	7	8	9	10	11	12
1. ТО-1 (осуществляется через первые 48 часов работы и далее ежемесячно)													
1.1	Внешний осмотр вентилятора с целью выявления механических повреждений, проверка герметичности уплотнений, целостности гибких вставок и надежности крепления вентилятора к воздуховодам и конструкции здания	x	x	x	x	x	x	x	x	x	x	x	x
1.2	Проверка состояния сварных и болтовых соединений	x	x	x	x	x	x	x	x	x	x	x	x
1.3	Проверка надежности заземления и пробоя на корпус вентилятора и двигателя	x	x	x	x	x	x	x	x	x	x	x	x
1.4	Проверка работы автоматики и силы тока электродвигателя вентилятора по фазам (значение силы тока не должно превышать величины, указанной в шильдике технических характеристик на корпусе)	x	x	x	x	x	x	x	x	x	x	x	x
2. ТО-2 (включает в себя ТО-1, осуществляется один раз в три месяца)													
2.1	Проверка состояния и крепления рабочего колеса с двигателем к корпусу			x			x			x			x
2.2	Проверка сопротивления изоляции кабелей питания электродвигателя. На холодной установке при напряжении мегомметра 1000 В сопротивление должно быть не менее 0,5 МОм			x			x			x			x
3. ТО-3 (включает в себя ТО-1 и ТО-2, осуществляется один раз в 6 месяцев)													
3.1	Очистка внутренней полости вентилятора и рабочего колеса от загрязнений						x						x
3.2	Проверка уровня вибрации (средняя квадратичная виброскорость вентилятора не должна превышать 6,3 мм/с)						x						x

Таблица 33. График технического обслуживания радиальных канальных вентиляторов с назад загнутыми лопатками

№	Вид работ	Месяц											
		1	2	3	4	5	6	7	8	9	10	11	12
1. ТО-1 (осуществляется через первые 48 часов работы и далее ежемесячно)													
1.1	Внешний осмотр вентилятора с целью выявления механических повреждений, проверка герметичности уплотнений, целостности гибких вставок и надежности крепления вентилятора к воздуховодам и конструкции здания	x	x	x	x	x	x	x	x	x	x	x	x
1.2	Проверка состояния сварных и болтовых соединений	x	x	x	x	x	x	x	x	x	x	x	x
1.3	Проверка надежности заземления и пробоя на корпус вентилятора и двигателя	x	x	x	x	x	x	x	x	x	x	x	x
1.4	Проверка работы автоматики и силы тока электродвигателя вентилятора по фазам (значение силы тока не должно превышать величины, указанной в шильдике технических характеристик на корпусе)	x	x	x	x	x	x	x	x	x	x	x	x
2. ТО-2 (включает в себя ТО-1, осуществляется один раз в три месяца)													
2.1	Проверка состояния и крепления рабочего колеса с двигателем к корпусу			x			x			x			x
2.2	Проверка сопротивления изоляции кабелей питания электродвигателя. На холодной установке при напряжении мегомметра 1000 В сопротивление должно быть не менее 0,5 МОм			x			x			x			x
3. ТО-3 (включает в себя ТО-1 и ТО-2, осуществляется один раз в 6 месяцев)													
3.1	Очистка внутренней полости вентилятора и рабочего колеса от загрязнений						x						x
3.2	Проверка уровня вибрации (средняя квадратичная виброскорость вентилятора не должна превышать 6,3 мм/с)						x						x

Таблица 34. График технического обслуживания водяных воздухонагревателей

№	Вид работ	Месяц											
		1	2	3	4	5	6	7	8	9	10	11	12
1. ТО-1 (осуществляется через первые 48 часов работы и далее ежемесячно)													
1.1	Внешний осмотр с целью выявления механических повреждений, негерметичности уплотнений, подтеков, проверка надежности крепления к воздуховодам и конструкции здания	x	x	x	x	x	x	x	x	x	x	x	x
1.2	Проверка состояния сварных и болтовых соединений	x	x	x	x	x	x	x	x	x	x	x	x
2. ТО-2 (включает в себя ТО-1, осуществляется один раз в три месяца)													
2.1	Осмотр и при необходимости очистка радиатора теплообменника и внутренних полостей корпуса от пыли и грязи				x							x	
2.2	Проверка теплообменника на наличие воздуха				x							x	

Таблица 35. График технического обслуживания электрических воздухонагревателей

№	Вид работ	Месяц											
		1	2	3	4	5	6	7	8	9	10	11	12
1. ТО-1 (осуществляется через первые 48 часов работы и далее ежемесячно)													
1.1	Внешний осмотр с целью выявления механических повреждений, проверка герметичности уплотнений и надежности крепления к воздуховодам и конструкции здания	x	x	x	x	x	x	x	x	x	x	x	x
1.2	Проверка надежности контактов проводов на ТЭНах (1) и заземления установки (6), а также проверка надежности зажима кабелей питания и управления в кабельных вводах (7 и 8)	x	x	x	x	x	x	x	x	x	x	x	x
1.3	Проверка надежности заземления и отсутствия пробоя на корпус	x	x	x	x	x	x	x	x	x	x	x	x
2. ТО-2 (включает в себя ТО-1, осуществляется один раз в три месяца)													
2.1	Проверка надежности крепления корпуса к воздуховодам и герметизации стыков фланцев			x			x			x			x
2.2	Проверка сопротивления изоляции кабеля питания. На холодной установке при напряжении мегомметра 1000 В сопротивление должно составлять не менее 0,5 МОм			x			x			x			x
2.3	Проверка работоспособности датчиков: датчик температуры корпуса (2 на рис. 30) должен подавать сигнал отключения питания при нагреве корпуса свыше 80 °С (при этом датчик температуры воздуха (3) необходимо закоротить); датчик температуры воздуха проверяется на срабатывание при температуре воздуха более 80 °С (температура срабатывания выставляется стрелкой на корпусе датчика) и закороченном датчике температуры корпуса (2)			x			x			x			x

Таблица 36. График технического обслуживания водяных воздухоохладителей

№	Вид работ	Месяц											
		1	2	3	4	5	6	7	8	9	10	11	12
1. ТО-1 (осуществляется через первые 48 часов работы и далее ежемесячно)													
1.1	Внешний осмотр с целью выявления механических повреждений, негерметичности уплотнений, подтеков, проверка надежности крепления к воздуховодам и конструкции здания	x	x	x	x	x	x	x	x	x	x	x	x
1.2	Проверка состояния сварных и болтовых соединений	x	x	x	x	x	x	x	x	x	x	x	x
1.3	Контроль работоспособности дренажной системы, при необходимости снятие и чистка поддона и его дренажной системы	x	x	x	x	x	x	x	x	x	x	x	x
2. ТО-2 (включает в себя ТО-1, осуществляется один раз в полгода)													
2.1	Контроль и при необходимости очистка радиатора теплообменника и внутренних полостей корпуса от пыли и грязи				x							x	
2.2	Проверка теплообменника на наличие воздуха				x							x	
2.3	Контроль и при необходимости очистка каплеуловителя теплообменника и от пыли и грязи				x						x	x	

**ПРИМЕЧАНИЕ:**

Очистка производится на снятом воздухоохладителе струей воды под давлением от 0,1 до 0,2 МПа в перпендикулярном направлении против хода воздуха (необходимо осторожно обращаться с блоком ламелей теплообменника). В случае замытия ламелей их необходимо выпрямить специальным инструментом – гребенкой (см. рис. 24).

Таблица 37. График технического обслуживания фреоновых воздухоохладителей

№	Вид работ	Месяц											
		1	2	3	4	5	6	7	8	9	10	11	12
1. ТО-1 (осуществляется через первые 48 часов работы и далее ежемесячно)													
1.1	Внешний осмотр с целью выявления механических повреждений, негерметичности уплотнений, подтеков, проверка надежности крепления к воздуховодам и конструкции здания	x	x	x	x	x	x	x	x	x	x	x	x
1.2	Проверка состояния сварных и болтовых соединений	x	x	x	x	x	x	x	x	x	x	x	x
1.3	Контроль работоспособности дренажной системы, при необходимости снятие и чистка поддона и его дренажной системы	x	x	x	x	x	x	x	x	x	x	x	x
2. ТО-2 (включает в себя ТО-1, осуществляется один раз в шесть месяцев)													
2.1	Контроль и при необходимости очистка радиатора теплообменника и внутренних полостей корпуса от пыли и грязи				x						x		
2.2	Контроль и при необходимости очистка каплеуловителя теплообменника и от пыли и грязи				x						x		

**ПРИМЕЧАНИЕ:**

Очистку следует производить струей сжатого воздуха или промышленным пылесосом (процедуру необходимо проводить аккуратно во избежание повреждения ламелей). В случае замятия ламелей их необходимо выпрямить специальным инструментом – гребенкой (см. рис. 24).

Таблица 38. График технического обслуживания пластинчатых рекуператоров

№	Вид работ	Месяц											
		1	2	3	4	5	6	7	8	9	10	11	12
1. ТО-1 (осуществляется через первые 48 часов работы и далее ежемесячно)													
1.1	Внешний осмотр с целью выявления механических повреждений, надежности крепления к воздуховодам и конструкции здания, отсутствия негерметичности уплотнений, подтеков	x	x	x	x	x	x	x	x	x	x	x	x
1.2	Проверка состояния сварных и болтовых соединений	x	x	x	x	x	x	x	x	x	x	x	x
1.3	Контроль работоспособности дренажной системы, при необходимости снятие и чистка поддона и его дренажной системы	x	x	x	x	x	x	x	x	x	x	x	x
2. ТО-2 (включает в себя ТО-1, осуществляется один раз в шесть месяцев)													
2.1	Проверять и при необходимости очищать пластины теплообменной вставки, поддон и дренажную систему				x						x		

**ПРИМЕЧАНИЕ:**

Очистка пластин теплообменной вставки производится струей воздуха или воды (чем выше температура, тем эффективнее) под давлением от 0,1 до 0,2 МПа в направлении, противоположном ходу воздушного потока через вставку. Для более тщательной очистки вставку можно извлечь из корпуса и промыть паром или любыми чистящими средствами не агрессивными к алюминию. Промывка поддона и дренажной системы производится при снятии их с корпуса (отвернуть болты-барашки). Очистка производится 10% раствором муравьиной кислоты либо любым чистящим средством. После обслуживания все снятые детали устанавливаются на место.

Таблица 39. График технического обслуживания секций бактерицидной обработки воздуха

№	Вид работ	Месяц											
		1	2	3	4	5	6	7	8	9	10	11	12
1. ТО-1 (осуществляется через первые 48 часов работы и далее ежемесячно)													
1.1	Внешний осмотр с целью выявления механических повреждений, проверка надежности крепления к воздуховодам и конструкции здания	x	x	x	x	x	x	x	x	x	x	x	x
1.2	Проверка состояния сварных и болтовых соединений	x	x	x	x	x	x	x	x	x	x	x	x
2. ТО-2 (включает в себя ТО-1, осуществляется один раз в три месяца)													
2.1	Осмотр ламп-облучателей на предмет их целостности и исправности, очистка их поверхности от загрязнений, проверка надежности электрических контактов (заземления, питания и др.)				x						x		

**ПРИМЕЧАНИЕ:**

- Очистка поверхности ламп и внутренних боковых стенок корпуса, облицованных зеркальным алюминием, производится при отключенном электропитании, неворсистой ветошью (шерстяной тканью или марлевой салфеткой), смоченной спиртом (салфетка должна быть хорошо отжата).
- При отсутствии свечения одной из ламп без явных признаков перегорания (почернения стекла колбы и обрыва спирали накаливания) необходимо в первую очередь опробовать работу секции с заменой данной лампы или ее пускателя (стартера) на заведомо исправные (например, снятые соседние). Система монтажа ламп и пускателей аналогична лампам бытового освещения.
- Проверку работы ламп рекомендуется производить кратковременным их включением во избежание вредного воздействия на органы зрения при отсутствии специальных защитных средств.
- Рабочая эффективность ламп-облучателей сохраняется в течение срока, указанного в их паспорте (для ламп LTC 75T8 он составляет 9000 часов работы).

Таблица 40. График технического обслуживания кассетных фильтров

№	Вид работ	Месяц											
		1	2	3	4	5	6	7	8	9	10	11	12
1. ТО-1 (осуществляется через первые 48 часов работы и далее ежемесячно)													
1.1	Проверка надежности крепления к конструкциям вентиляционной системы (установки) и герметичности ее уплотнений	x	x	x	x	x	x	x	x	x	x	x	x
1.2	После сигнала автоматики о превышении допустимой запыленности (датчик давления на фильтре) следует провести замену фильтрующей вставки	x	x	x	x	x	x	x	x	x	x	x	x

**ПРИМЕЧАНИЕ:**

Замена вставки осуществляется после снятия сервисной панели.

Таблица 41. График технического обслуживания карманных фильтров

№	Вид работ	Месяц											
		1	2	3	4	5	6	7	8	9	10	11	12
1. ТО-1 (осуществляется через первые 48 часов работы и далее ежемесячно)													
1.1	Проверка надежности крепления к конструкциям вентиляционной системы (установки) и герметичности ее уплотнений	x	x	x	x	x	x	x	x	x	x	x	x
1.2	После сигнала автоматики о превышении допустимой запыленности (датчик давления на фильтре) следует провести замену фильтрующей вставки	x	x	x	x	x	x	x	x	x	x	x	x

Таблица 42. График технического обслуживания регулирующих заслонок

№	Вид работ	Месяц											
		1	2	3	4	5	6	7	8	9	10	11	12
1. ТО-1 (осуществляется через первые 48 часов работы и далее ежемесячно)													
1.1	Проверка надежности крепления к конструкциям вентиляционной системы (установки) и герметичности ее уплотнений	x	x	x	x	x	x	x	x	x	x	x	x
1.2	Проверка исправности привода заслонки (полное открытие/закрытие)	x	x	x	x	x	x	x	x	x	x	x	x
1.3	Проверка исправности механизма рычажного привода заслонки (открытие/закрытие всех лопаток без заеданий и проскальзываний)	x	x	x	x	x	x	x	x	x	x	x	x
1.4	Проверка надежности подключений кабеля питания и заземления	x	x	x	x	x	x	x	x	x	x	x	x

Таблица 43. График технического обслуживания утепленных регулирующих заслонок

№	Вид работ	Месяц											
		1	2	3	4	5	6	7	8	9	10	11	12
1. ТО-1 (осуществляется через первые 48 часов работы и далее ежемесячно)													
1.1	Проверка надежности крепления к конструкциям вентиляционной системы (установки) и герметичности ее уплотнений	x	x	x	x	x	x	x	x	x	x	x	x
1.2	Проверка исправности привода заслонки (полное открытие/закрытие)	x	x	x	x	x	x	x	x	x	x	x	x
1.3	Проверка исправности механизма рычажного привода заслонки (открытие/закрытие всех лопаток без заеданий и проскальзываний)	x	x	x	x	x	x	x	x	x	x	x	x
1.4	Проверка надежности подключений кабеля питания и заземления	x	x	x	x	x	x	x	x	x	x	x	x
2. ТО-2 (включает в себя ТО-1, осуществляется один раз в три месяца)													
2.1	Проверка сопротивления изоляции кабеля питания. На холодной установке при напряжении мегомметра 1000 В сопротивление должно составлять не менее 0,5 МОм				x						x		

**ПРИМЕЧАНИЕ:**

Проверка заземления заслонки производится в соответствии с «Правилами устройства электроустановок» (ПУЭ). Значение электрического сопротивления между заземляющим выводом и каждой доступной прикосновению металлической нетоковедущей частью заслонки, которая может оказаться под напряжением, не должно превышать 0,1 Ом.

16. ВОЗМОЖНЫЕ НЕИСПРАВНОСТИ И СПОСОБЫ ИХ УСТРАНЕНИЯ

Таблица 44. Возможные неисправности вентиляторов радиальных канальных и способы их устранения

Неисправность	Вероятная причина	Способ устранения
Недостаточная производительность вентилятора	1. Сопротивление воздушной сети выше расчетного.	1. Уменьшить сопротивление сети.
	2. Колесо вентилятора вращается в обратную сторону.	2. Переключить фазы на клеммах двигателя.
	3. Утечка воздуха через неплотности.	3. Устранить утечки.
Избыточная производительность вентилятора	Сопротивление сети ниже расчетного.	Задросселировать сеть.
Повышенный шум и вибрация вентилятора	1. Нарушение балансировки мотор-колеса.	1. Отбалансировать мотор-колесо.
	2. Загрязнение мотор-колеса.	2. Очистить мотор-колесо от загрязнений.
	3. Слабая затяжка крепежных соединений.	3. Затянуть болтовые соединения.
	4. Отсутствуют гибкие вставки между вентилятором и воздуховодами.	4. Оснастить систему гибкими вставками.
	5. Обрыв в обмотке статора электродвигателя.	5. Заменить электродвигатель.

Таблица 45. Возможные неисправности вентиляторов радиальных канальных с назад загнутыми лопатками и способы их устранения

Неисправность	Вероятная причина	Способ устранения
Недостаточная производительность вентилятора	1. Сопротивление воздушной сети выше расчетного.	1. Уменьшить сопротивление сети.
	2. Колесо вентилятора вращается в обратную сторону.	2. Переключить фазы на клеммах двигателя.
	3. Увеличенный зазор между рабочим колесом и диффузором.	3. Выставить зазор.
	3. Утечка воздуха через неплотности.	4. Устранить утечки.
Избыточная производительность вентилятора	Сопротивление сети ниже расчетного.	Задросселировать сеть.
Повышенный шум и вибрация вентилятора	1. Нарушение балансировки рабочего колеса.	1. Отбалансировать рабочее колесо.
	2. Загрязнение рабочего колеса.	2. Очистить рабочее колесо от загрязнений.
	3. Слабая затяжка крепежных соединений.	3. Затянуть болтовые соединения.
	4. Отсутствуют гибкие вставки между вентилятором и воздуховодами.	4. Оснастить систему гибкими вставками.
	5. Обрыв в обмотке статора электродвигателя.	5. Заменить электродвигатель.
	6. Рабочее колесо задевает диффузор.	6. Восстановить соосность рабочего колеса и диффузора.

ПРИЛОЖЕНИЕ А

УЧЕТ ТЕХНИЧЕСКОГО ОБСЛУЖИВАНИЯ

Дата	Количество часов работы с начала эксплуатации	Вид технического обслуживания	Замечания о техническом состоянии изделия	Должность фамилия, подпись ответственного лица

115054, Москва,
ул. Щипок, д. 11, стр. 1
e-mail: ned@air-ned.com



Телефон: 8 (800) 555 8448
www.air-ned.com