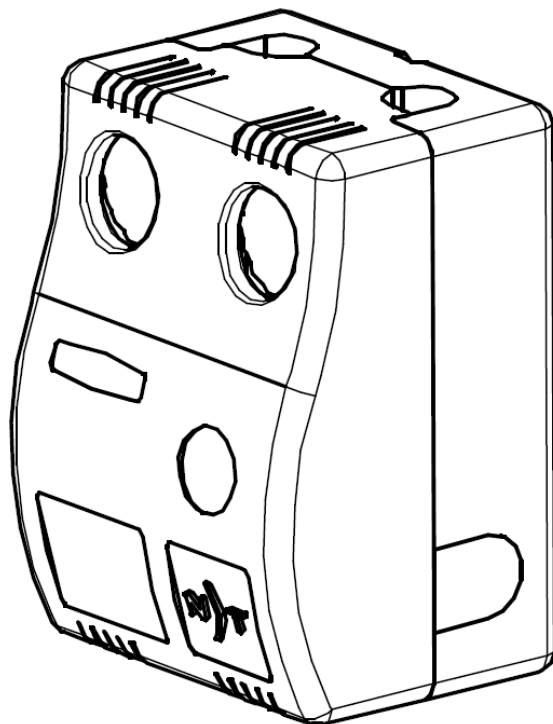




# ГРУППА БЫСТРОГО МОНТАЖА ВМУ



ТУ 29.32.30-023-98236303-2017

## Паспорт

Инструкция по монтажу и эксплуатации  
Гарантийный талон

# Оглавление

1	Общие сведения об изделии .....	3
2	Техническое описание изделия.....	3
2.1	Расшифровка наименования .....	3
2.2	Общая информация .....	4
2.3	Комплект поставки.....	4
2.4	Материалы, соприкасающиеся с водой .....	4
2.5	Конструкция и габариты .....	5
2.6	Группы типа VMU-D .....	5
2.6.1	Принцип действия .....	5
2.6.2	Технические характеристики .....	5
2.7	Группы типа VMU-T .....	6
2.7.1	Принцип действия .....	6
2.7.2	Технические характеристики .....	6
2.7.3	Установка температуры.....	6
2.7.4	Блокировка ручки смесительного клапана .....	7
2.8	Группы типа VMU-C.....	7
2.8.1	Принцип действия .....	7
2.8.2	Технические характеристики .....	7
2.8.3	Байпас, встроенный в клапан.....	8
2.8.4	Регулирование подключаемого байпаса .....	8
2.8.5	Указания для подсоединения сервопривода .....	9
2.9	Сведения о насосе .....	9
2.9.1	Встроенный насос (модификации -P) .....	9
2.9.2	Место под насос (модификации -NP) .....	10
2.10	Обратный клапан на 20 мБар .....	11
3	Переориентация ГБМ из правой в левую .....	11
4	Дополнительные аксессуары .....	12
5	Сведения о теплоносителе .....	13
6	Общие сведения .....	13
6.1	Указания по монтажу и эксплуатации .....	13
6.2	Условия хранения и транспортировки .....	13
6.3	Рекомендации по сервисному обслуживанию .....	13
6.4	Гарантийные обязательства .....	14



6.5	Ограничения по гарантии .....	14
6.6	Утилизация .....	15
6.7	Разрешительная документация .....	15

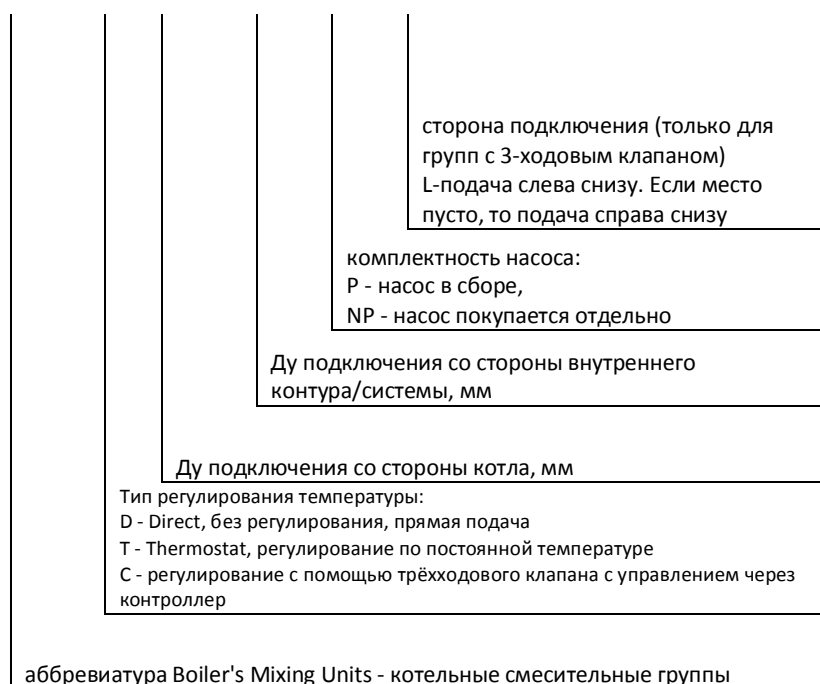
## 1 Общие сведения об изделии

Изготовитель	ООО «ВИЛМАНН» 140091, Российская Федерация, Московская область, г. Дзержинский, ул. Энергетиков, д.1, литера 12Б, помещение 29.
Заказчик	ООО «ТермоГрупп» 140091, Российская Федерация, Московская область, г. Дзержинский, ул. Энергетиков, д.1 Тел.: 8 (495) 781-09-99 e.mail: all@thermogroup.ru
Наименование	Насосная группа быстрого монтажа в обвязку котла
Аббревиатура оборудования	ГБМ (группа быстрого монтажа)

## 2 Техническое описание изделия

### 2.1 Расшифровка наименования

# ВМУ-С-40-25-NP-L



## 2.2 Общая информация

ГБМ представляет собой готовый комплект арматуры, предназначенный для выполнения функции циркуляции теплоносителя в контуре. Комплект рассчитан на работу при максимальном давлении 10 бар и температуре теплоносителя от 0 до 105 °С. Подключение к контуру нагревателя (котла) по резьбе G 1 1/2" наружная резьба либо G 1" американка/внутренняя резьба, находится снизу. Подключение к контуру потребителя G 1" внутренняя резьба, располагается сверху. Сводная информация по всем модификациям ГБМ расположена ниже (Таблица 1).

Таблица 1

НАИМЕНОВАНИЕ	Артикул	МАССА, КГ	ТИП РЕГУЛИРОВАНИЯ ТЕМПЕРАТУРЫ	НАЛИЧИЕ НАСОСА	СТОРОНА ПОДКЛЮЧЕНИЯ
<b>ВМУ-D-40-25-P</b>	145407030001	5,64	Без регулирования, прямая подача	насос	универсальная
<b>ВМУ-T-40-25-P</b>	145407030002	6,28	Встроенный термостатический клапан	насос	универсальная
<b>ВМУ-C-40-25-P</b>	145407030003	6,16	Трехходовой смесительный клапан	насос	П (подача снизу справа)
<b>ВМУ-D-40-25-NP</b>	145407030004	2,99	Без регулирования, прямая подача	без насоса	универсальная
<b>ВМУ-T-40-25-NP</b>	145407030005	3,63	Встроенный термостатический клапан	без насоса	универсальная
<b>ВМУ-C-40-25-NP</b>	145407030006	3,51	Трехходовой смесительный клапан	без насоса	П (подача снизу справа)
<b>ВМУ-C-40-25-P-L</b>	145407030007	6,16	Трехходовой смесительный клапан	насос	Л (подача снизу слева)
<b>ВМУ-C-40-25-NP-L</b>	145407030008	3,51	Трехходовой смесительный клапан	без насоса	Л (подача снизу слева)

## 2.3 Комплект поставки

Каждая ГБМ поставляется в коробе из бурого картона.

Комплект поставки:

1. ГБМ в кожухе из пенопропилена серого цвета
2. Паспорт

## 2.4 Материалы, соприкасающиеся с водой

КОНСТРУКТИВНЫЙ ЭЛЕМЕНТ	МАТЕРИАЛ
<b>КОРПУСА КЛАПАНОВ И ШАРОВЫХ КРАНОВ</b>	Пищевая латунь марки CW617N (ЛС59-1 по ГОСТ 15527)
<b>ЗАПОРНЫЙ ШАР ВО ВСЕХ ШАРОВЫХ КРАНАХ</b>	Хромированная латунь марки CW617N (ЛС59-1 по ГОСТ 15527)
<b>УПЛОТНЕНИЯ</b>	EPDM, силикон
<b>СОЕДИНИТЕЛЬНАЯ ТРУБКА</b>	Сталь 20 по ГОСТ 1050
<b>СОЕДИНИТЕЛЬНЫЙ КОМПЛЕКТ ГАЙКИ</b>	Чугун GG25
	Пищевая латунь марки CW617N (ЛС59-1 по ГОСТ 15527)



## 2.5 Конструкция и габариты

Ниже представлены чертежи ГБМ (Рисунок 1) и обозначения позиций.

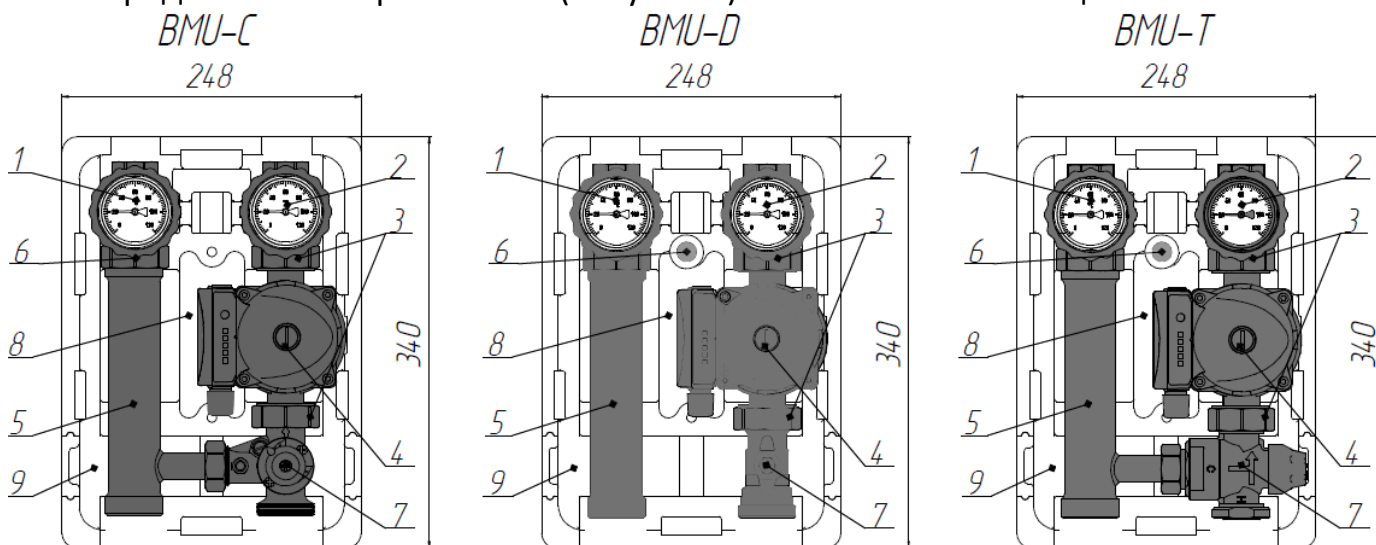


Рисунок 1

1. Шаровой кран с синим термометром (обратная линия), шкала температур от 0° до 120° С
2. Шаровой кран с красным термометром (подающая линия), шкала температур от 0° до 120° С
3. Накидные гайки для подключения насоса 1 ½”;
4. Насос/место для насос
5. Патрубок обратной линии;
6. Обратный клапан (встроен в шаровой кран для BMU-C, идет отдельно для BMU-T и BMU-D)
7. Устройство регулирования температуры (в соответствии с Таблица 1)
8. Монтажный комплект
9. Кожух теплоизоляционный

## 2.6 Группы типа BMU-D

### 2.6.1 Принцип действия

Группы прямой подачи предназначены для использования в контурах, в которых не предусмотрено дополнительное регулирование температуры подачи, например, в бойлер косвенного нагрева системы горячего водоснабжения.

### 2.6.2 Технические характеристики

№	ХАРАКТЕРИСТИКА	ЕД.ИЗМ	ЗНАЧЕНИЕ
1	Верхнее подключение	дюймы	1“ внутренняя резьба (Ду 25)

2	Нижнее подключение	дюймы	1½" наружная резьба (Ду 40 мм) или 1" американка (Ду 25мм)
3	Межосевое расстояние	мм	125
4	Максимальная рабочая температура	°С	105
5	Максимальное рабочее давление	бар (Мпа)	10 (1)
6	Показатель Kvs группы в сборе	м³/ч	8,0
7	Максимальная тепловая мощность	кВт	23 при ΔТ=10°С

## 2.7 Группы типа VMU-T

### 2.7.1 Принцип действия

Группы со встроенным термостатическим клапаном предназначены для использования в контурах, в которых постоянно требуется пониженная температура подачи в диапазоне от 20 до 45 С, например, в системе теплого пола. Требуемая температура в системе выставляется на рукоятке клапана и в дальнейшем будет поддерживаться автоматически без дальнейшего вмешательства. Группа не требует подключения сервопривода.

### 2.7.2 Технические характеристики

№	ХАРАКТЕРИСТИКА	ЕД.ИЗМ	ЗНАЧЕНИЕ
1	Верхнее подключение	дюймы	1 " ВР (Ду 25)
2	Нижнее подключение	дюймы	1 ½ " под плоское уплотнение (Ду 40 мм) или 1" (Ду 25 мм) американка внутренняя резьба
3	Межосевое расстояние	мм	125
4	Максимальная рабочая температура	°С	105
5	Максимальное рабочее давление	бар (Мпа)	10 (1)
6	Показатель Kvs группы в сборе	м³/ч	3,3
7	Максимальная тепловая мощность	кВт	23 при ΔТ=10°С

### 2.7.3 Установка температуры

Для установки температуры смешивания необходимо установить нужное значение, указанное на ручке клапана, напротив указателя на корпусе (Рисунок 2).

Рекомендуется считывать температуру смешанной воды с термометра, установленного на шаровом кране после циркуляционного насоса (Рисунок 1, позиция 2). Возможно, спустя 15-25 минут, будет необходимо переустановить температуру головки клапана. Чувствительный элемент термостатического смесителя может при необходимости полностью закрыть рециркуляцию. Данная конструктивная особенность позволяет группе предоставлять максимальную температуру на подающей линии, равной

температуре на входе в группу. При необходимости выдать более низкую температуру в подающей линии, для правильного смешения необходимо, чтоб температуры на входе в группу была выше на 3-5 градусов по сравнению с желаемой температурой после смешивания.

Термостатический смеситель поставляется с антиожоговым устройством, которое автоматически прекращает проток горячей воды в случае отсутствия в контуре холодной воды.

#### 2.7.4 Блокировка ручки смесительного клапана

Предусмотрена возможность блокировки регулирующей головки клапана для устранения несанкционированного вращения. Необходимо отвинтить фиксирующий винт и снять головку с регулирующей оси клапана (Рисунок 2), вновь вставить ее, таким образом, чтобы фиксирующий элемент на корпусе расположился между двумя фиксирующими элементами внутри клапана (Рисунок 3).

**ВНИМАНИЕ!** данная операция приводит к потере установленного положения регулирующей головки клапана. Запомните и запишите положение регулирующей головки клапана для ее последующего восстановления.



Рисунок 2



Рисунок 3

## 2.8 Группы типа VMU-C

### 2.8.1 Принцип действия

ГБМ с трехходовым клапаном для управления с помощью сервопривода (опция, см.п.4) предназначены для подачи теплоносителя, поступающего из нагревателя, в контур. Группы с трёхходовым смесителем предназначены для использования в контурах, в которых предусмотрено дополнительное регулирование температуры подачи, таких как – радиаторное отопление, теплые полы и др.

### 2.8.2 Технические характеристики

№	ХАРАКТЕРИСТИКА	ЕД.ИЗМ	ЗНАЧЕНИЕ
1	Верхнее подключение	дюймы	1" внутренняя резьба (Ду 25)
2	Нижнее подключение	дюймы	1 ½" наружная резьба (Ду 40)
3	Межосевое расстояние	мм	125
4	Максимальная рабочая температура	°С	105
5	Максимальное рабочее давление	бар (Мпа)	10 (1)



6	Показатель Kvs группы в сборе	м <sup>3</sup> /ч	7,0
7	Максимальная тепловая мощность	кВт	23 при ΔT=10°C

### 2.8.3 Байпас, встроенный в клапан

Байпас, встроенный в смесительный 3-х ходовой клапан (Рисунок 4), гарантирует рециркуляцию воды внутри установки, даже при закрытом смесительном клапане. С помощью клапана байпаса может быть установлен фиксированный процент смешения, в случае, когда производительность смесительного клапана не достаточна. Кроме того, в случае некорректной работы установки, которая приводит к подаче повышенной температуры, рециркуляция через байпас позволяет уменьшить температуру воды в контуре теплого пола, смешивая теплую воду из обратной линии с горячей водой из подающей линии, сокращая возможные ущербы.

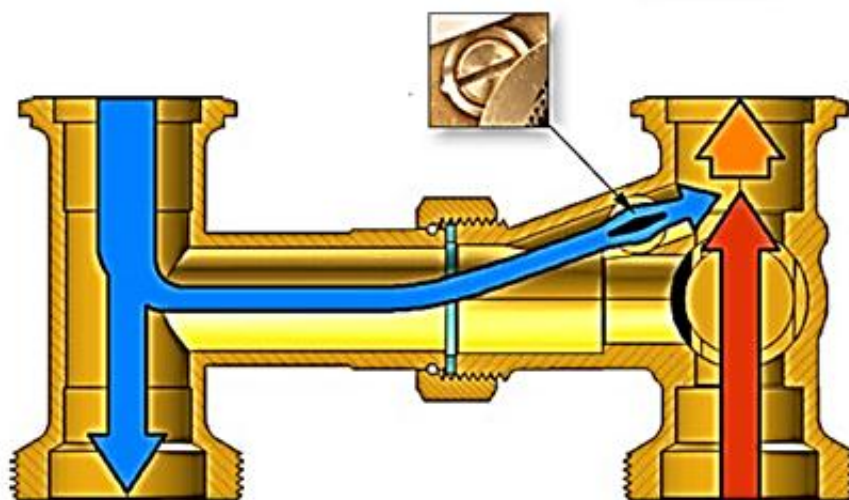


Рисунок 4

В течение нормального функционирования, например, при полностью закрытом смесительном клапане на рециркуляции, часть жидкости засасывается циркуляционным насосом через трубку, на которой расположен байпас. В этом случае производительность в установке будет высокой при умеренной температуре

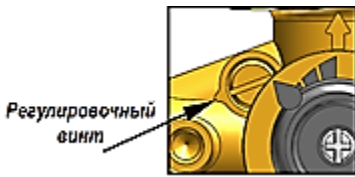
### 2.8.4 Регулирование подключаемого байпаса

Группы VMU-C-40-25 поставляются с трехходовым смесительным клапаном с подключаемым байпасом для рециркуляции в полностью открытом положении. Для регулирования количества рециркуляции с помощью подключаемого байпаса, необходимо производить регулировку с помощью регулировочного винта (допускается регулирование как по часовой, так и против часовой стрелки). Действовать согласно указаниям:

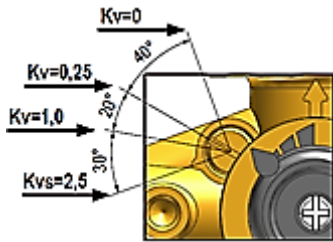




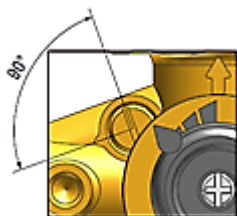
Стрелки указывают на винты блокировки указателя вращательной головки и оси регулирования



В данном положении подключаемый байпас находится в полностью открытом положении и обеспечивает максимальную рециркуляцию. Положение регулирующего винта находится на одной линии с указателем исходного положения.



Подключаемый байпас находится в среднем положении и обеспечивает частичную рециркуляцию. См. положения регулировочного винта со значениями  $K_v$



Подключаемый байпас находится в полностью закрытом положении, рециркуляции нет. Регулирующий винт находится под углом  $90^\circ$  по отношению к указателю исходного положения

## 2.8.5 Указания для подсоединения сервопривода

С завода ГБМ поставляется без электропривода. В случае необходимости установки электропривода на клапан смотрите рекомендации по электромонтажу в паспорте устанавливаемого сервопривода. Порядок подготовки клапана:

1. Повернуть регулировочную ручку клапана, до позиции 45, см. Рисунок 5
2. Снять регулировочную ручку клапана, не изменив положения оси регулирования
3. Смонтировать сервопривод с помощью соединительного комплекта

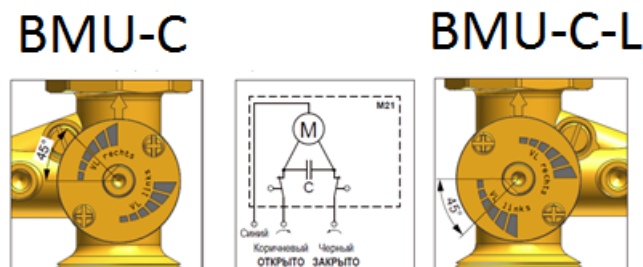


Рисунок 5

## 2.9 Сведения о насосе

### 2.9.1 Встроенный насос (модификации -P)



В ГБМ входит циркуляционный насос DAB VA 65/130, его расходная характеристика и рабочие параметры представлены ниже.

Таблица 2

Напор H(max), м.в.ст.	6.00	Максимальная эл.мощность Вт	102.00
Расход Q(max), м <sup>3</sup> /ч	3.60	Монтажное расстояние мм	130.00
Максимальное рабочее давление, бар	10	Скорость	3/2/1
Максимальная температура, °С	+110	Резьба на насосе, G	1 1/2"
Максимальное содержание гликоля, %	30 <sup>1</sup>	Вес, кг	2.50

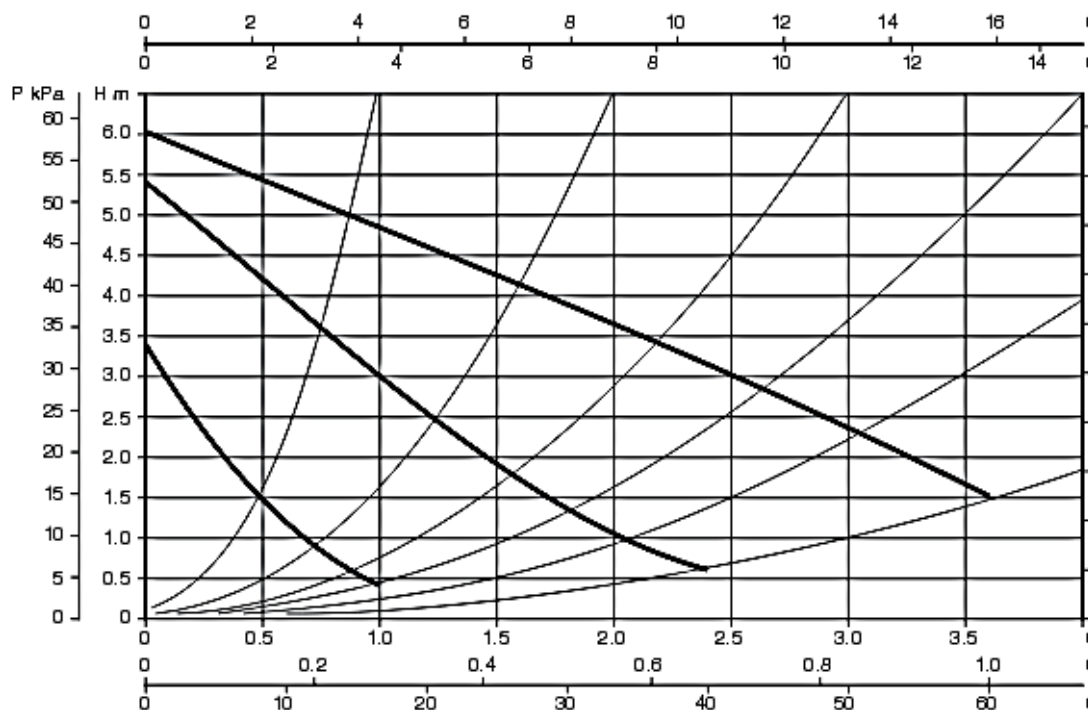


Рисунок 6

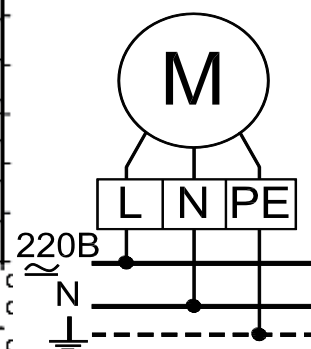


Рисунок 7

Подключение электродвигателя циркуляционного насоса производится изолированным кабелем с сечением провода не менее 0.75мм<sup>2</sup> (см.Рисунок 7). Кабель заводится в коробку электроподключения через зажимной сальник и подключается к клеммам внутри неё. Кабель должен быть надежно закреплен на несущих конструкциях. Необходимо предусмотреть двухполярный разъединитель, с расстоянием размыкания контактов не менее 3мм. Не требуется никакой защиты от перегрузки электродвигателя. Необходимо обеспечить надежное заземление насоса.

### 2.9.2 Место под насос (модификации -NP)

Группа быстрого монтажа в заводской комплектации поставляется без насоса. Можно вставить насос любого производителя с монтажным расстоянием 130 мм и резьбовым подключением G 1 1/2" по наружной резьбе. При этом должны быть соблюдено следующее:

1. Высота насоса не более 100 мм от оси до верхней точки корпуса,

<sup>1</sup> При использовании теплоносителя с концентрацией гликолей выше 30% необходимо дополнительно проконсультироваться с производителем, контакты см. выше.

2. Монтаж должен быть проведён с учетом нанесенной на корпус насоса стрелки, обозначающей направление течения жидкости внутри насоса
3. Прочие требования, указанные производителем насоса

Производитель ГБМ не несет ответственности за сбои в работе насоса и такие сбои не покрываются гарантией на ГБМ по той причине, что насос поставляется отдельно.

При монтаже насоса в состав ГБМ кожух теплоизоляции можно подрезать по месту, если потребуется.

## 2.10 Обратный клапан на 20 мБар

Обратный клапан (позиция 6, Рисунок 1) служит для предотвращения обратного потока теплоносителя в случаях, когда в системе присутствуют различные циркуляционные насосы или несколько смесительных клапанов на распределительной гребенке.

Обратите внимание, что в ГБМ модификации VMU-C обратный клапан уже встроен, а в VMU-T и VMU-D его нужно вставить после переориентации ГБМ в нужное положение (подробнее см. п. 3)

Для того, чтобы отключить обратный клапан при заполнении системы теплоносителем, необходимо повернуть синюю ручку шарового крана на 45 градусов по часовой стрелке от положения «открыто» (Рисунок 8). Клапан срабатывает при давлении 20 мБар. Пропускная способность клапана  $Kvs = 8,8$ .



Рисунок 8

## 3 Переориентация ГБМ из правой в левую

Приведенная в этом разделе информация относится к модификациям VMU-T и VMU-D. Если вам нужно подключить ГБМ на нижние патрубки коллекторной гребенки, то перед подключением необходимо переориентировать ГБМ из правой в левую ориентацию.

Ниже изображено начальное положение ГБМ (Рисунок 9), и показано конечное положение после переориентировки (Рисунок 10). Переориентация ГБМ проходит в несколько этапов:

1. Освободить кран на подаче (поз.2, Рисунок 1) и вставить в него обратный клапан
2. Открутить накидную гайку, соединяющую шаровой кран и трубку обратной линии (поз.1 и 5, Рисунок 1 - соответственно). Следите за тем, чтобы не потерять уплотнительные резиновые прокладки.
3. Смонтировать трубку на кран справа
4. Поменять местами термометры (красный должен стоять на линии подачи, синий на обратной линии). Для этого поверните кран термометром от вас и отверткой нажмите на отверстие на задней поверхности ручки шарового крана. Термометр выйдет из ручки шарового крана.

5. Перевернуть электродвигатель насоса на 180 градусов. Для этого открутить 4 винта с внутренним шестигранником у основания электродвигателя насоса, затем вынуть двигатель из улитки, повернуть двигатель на 180 градусов относительно оси ротора, вставить обратно в улитку и поставить винты на место (см. Рисунок 11).
6. Смонтировать насос на место (поз.4, Рисунок 1)

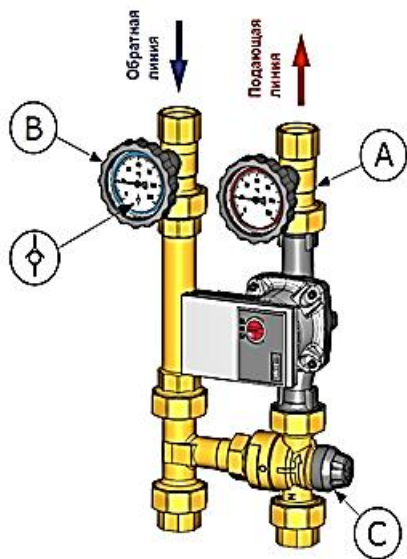


Рисунок 9

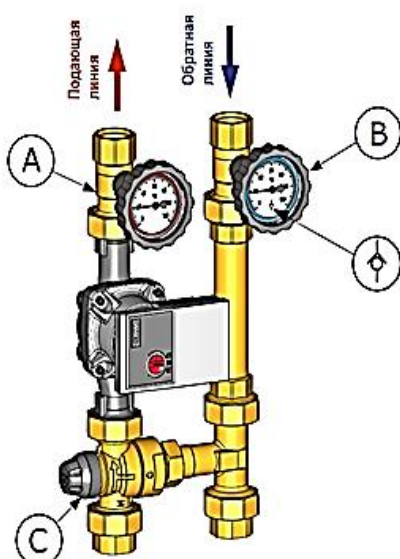


Рисунок 10

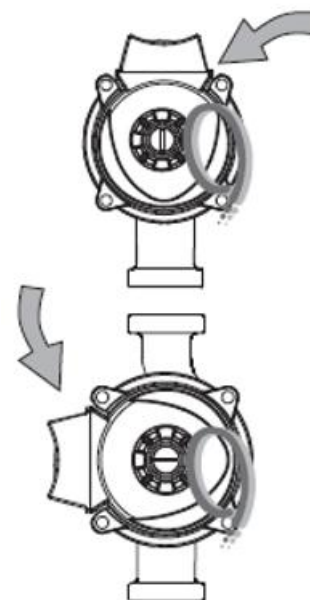


Рисунок 11

## 4 Дополнительные аксессуары

Ниже приведены некоторые аксессуары для групп быстрого монтажа. Более подробную информацию уточняйте у производителя, контакты см. в разделе 1.

### Артикул Наименование

Артикул	Наименование
145407030017	Разделитель гидравлический, совмещенный с коллектором на 3 выхода NT INSTALLHEAT
145407030018	Разделитель гидравлический, совмещенный с коллектором на 5 выходов NT INSTALLHEAT
145407030019	Коллектор NT INSTALLHEAT на 4 выхода
145407030020	Коллектор NT INSTALLHEAT на 6 выходов
145407030021	Кожух NT InstallHEAT
145407030022	Комплект креплений NT InstallHEAT
145407030023	Винты крепления к стене NT InstallHEAT
145407030024	Гайки 1x1 1/2 NT InstallHEAT
145407030025	Термометр NT InstallHEAT
145407030026	Насос без частотного привода для ГБМ NT InstallHEAT
145407030027	Насос с частотным приводом для ГБМ NT InstallHEAT
145407030028	Кронштейн от гидрострелки NT InstallHEAT
145407030029	Гайка в комплекте с резиновой прокладкой NT InstallHEAT
145407030030	Заглушка 1 NT InstallHEAT
145407030031	Заглушка 1 1/2 NT InstallHEAT
145407030032	Прокладка уплотнительная 1 1/2 NT InstallHEAT
145407030033	Дифференциальный перепускной клапан NT InstallHEAT
145407030033	Эл. привод поворотный 220В, 3-точ, 120сек, 6Нм
145407030034	Эл. привод поворотный 24В, 0-10В, 45/120сек., 6Нм
145407030035	Эл. привод, совмещенный с контроллером по Т подачи 230В 6Нм
145407030036	Эл. привод, совмещенный с контроллером по Т подачи и Т наружного воздуха, 230В 6Нм

## 5 Сведения о теплоносителе

Изделие разработано в первую очередь для применения в системах отопления, где используется теплоноситель – подготовленная вода с диапазоном рабочих температур от 20°C до 95°C. Для других жидкостей с вязкостью, приблизительно такой же как у воды, следует лишь ввести поправочные коэффициенты для соответствующей концентрации антифриза. Однако, при низких температурах вязкость увеличивается, и в клапанах может возникнуть ламинарное течение, потребуется большая мощность насоса. Это вызывает увеличение отклонения измерений для небольших клапанов, малых величин настроек и низкого дифференциального давления. В случае применения изделия в системах, где теплоносителем служит антифриз необходимо дополнительно проконсультироваться с производителем, контакты см. в разделе 1.

## 6 Общие сведения

### 6.1 Указания по монтажу и эксплуатации

Группы могут устанавливаться только в капитальных помещениях с положительной температурой.

Монтаж, пуск в эксплуатацию и обслуживание должны быть осуществлены квалифицированным персоналом или специализированной монтажной фирмой. Перед запуском должна проводиться опрессовка – проверить систему на утечки в местах соединений.

Монтаж может осуществляться как отдельно на стене (опция), так и на распределительном коллекторе.

При монтаже насосных групп на распределительный коллектор необходимо обратить внимание на положение линии подачи коллектора и в случае необходимости переустановить линии подачи/обратки насосной группы, следуя приведенной выше инструкции. Если в совокупности с насосной группой используется гидравлический разделитель (гидрострелка), смотрите схему подключения в документации по гидравлическому разделителю.

При возможности замерзания необходимо обеспечить группу защитой от замерзания или полностью слить теплоноситель из контура.

### 6.2 Условия хранения и транспортировки

Насосная группа должна храниться в закрытых помещениях, в условиях, исключающих возможность воздействия прямых солнечных лучей, влаги, резких колебаний температуры. Температура окружающего воздуха при хранении от 1°C до 40°C и относительной влажности воздуха не более 80 % при 25°C. Транспортирование допускается производить любым видом транспорта на любые расстояния.

### 6.3 Рекомендации по сервисному обслуживанию

Техническое обслуживание продукта для обеспечения его нормальной работы рекомендуется делать не менее 1 раз в год совместно с сервисным обслуживанием



котельного оборудования заблаговременно до начала отопительного сезона в местности установки ГБМ.

## 6.4 Гарантийные обязательства

Изготовитель гарантирует, что изделие соответствует действующим на территории России требованиям безопасности. Гарантийный срок на ГБМ составляет 36 месяцев со дня продажи покупателю при условии соблюдения покупателем или третьими лицами требований к транспортировке, хранению, монтажу и условиям эксплуатации, изложенных в настоящем Паспорте. Гарантия действует на территории России и распространяется на все дефекты, возникшие по вине изготовителя.

Рекламации могут быть заявлены в пределах гарантийного срока. Рекламация должна быть заявлена изготовителю (реквизиты и контакты указаны в п.1) и должна содержать:

1. Наименование и серийный номер, наклеенный на упаковочной коробке, а также наклеенный на трубку в составе ГБМ (набор символов после S/N)
2. Дату приобретения
3. Номер документа, подтверждающего приобретение товара (чек, товарная накладная и т.д.), при этом копии данных документов должны быть приложены к рекламации

## 6.5 Ограничения по гарантии

Гарантия не действует в следующих случаях:

- Дефекты, возникшие по вине потребителя или третьих лиц в результате нарушений правил транспортировки, хранения, монтажа и условий эксплуатации;
- Периодическое обслуживание и сервисное обслуживание изделия;
- Любые адаптации и изменения изделия, в т.ч. с целью усовершенствования и расширения обычной сферы его применения, которая указана в Инструкции по эксплуатации изделия, без предварительного письменного согласия изготовителя;
- Если будет полностью/частично изменен, стерт, удален или будет неразборчив серийный номер изделия;
- В случае использования изделия не по его прямому назначению, не в соответствии с настоящим Паспортом:
- По эксплуатации, в том числе, эксплуатации изделия с перегрузкой или совместно со вспомогательным оборудованием, не рекомендуемым Продавцом (изготовителем);
- В случае наличия на изделии механических повреждений (сколов, трещин, и т.д.), воздействий на изделие чрезмерной силы, химически агрессивных веществ, высоких температур, повышенной влажности/запыленности, концентрированных паров, если что-либо из перечисленного стало причиной неисправности изделия;
- В случае ремонта/наладки/установки/адаптации/пуска в эксплуатацию изделия не уполномоченными на то организациями/лицами;



- В случае стихийных бедствий (пожар, наводнение и т.д.) и других причин находящихся вне контроля Продавца (изготовителя) и Покупателя;
- Дефекты, возникшие вследствие попадания внутрь изделия посторонних предметов, жидкостей и других примесей.
- Дефекты системы, в которой изделие использовалось как элемент этой системы.

Претензии к качеству товара могут быть предъявлены только в течение гарантийного срока.

## 6.6 Утилизация

Изделие не содержит драгметаллов, вредных веществ и компонентов и подлежит утилизации после окончания срока эксплуатации.

## 6.7 Разрешительная документация

Изделие не подлежит обязательной сертификации на соответствие техническим регламентам Таможенного союза и сертифицировано на соответствие ТУ 29.32.30-023-98236303-2017



## СВИДЕТЕЛЬСТВО О ПРОДАЖЕ

Продан

\_\_\_\_\_  
(наименование организации продавца)

\_\_\_\_\_  
(адрес, тел, т/факс.)

ДАТА ПРОДАЖИ

ШТАМП ОРГАНИЗАЦИИ ПРОДАВЦА

\_\_\_\_\_  
ОТМЕТКА ДИЛЕРА

### ОТМЕТКИ О РЕМОНТЕ

	НАИМЕНОВАНИЕ РАБОТ	ПРИМЕЧАНИЕ
1	<p>ДАТА:</p>	
2	<p>ДАТА:</p>	
3	<p>ДАТА:</p>	

ООО «ТермоГрупп»

140091, МО, г. Дзержинский, ул. Энергетиков, д. 1

Тел.: 8 (495) 781-09-99

e.mail: all@thermogroup.ru

Версия 145408010013

Изготовитель может вносить в конструкцию изделия изменения, не ухудшающие его потребительских качеств, и не отраженные в настоящем паспорте.

