

NAVIEN



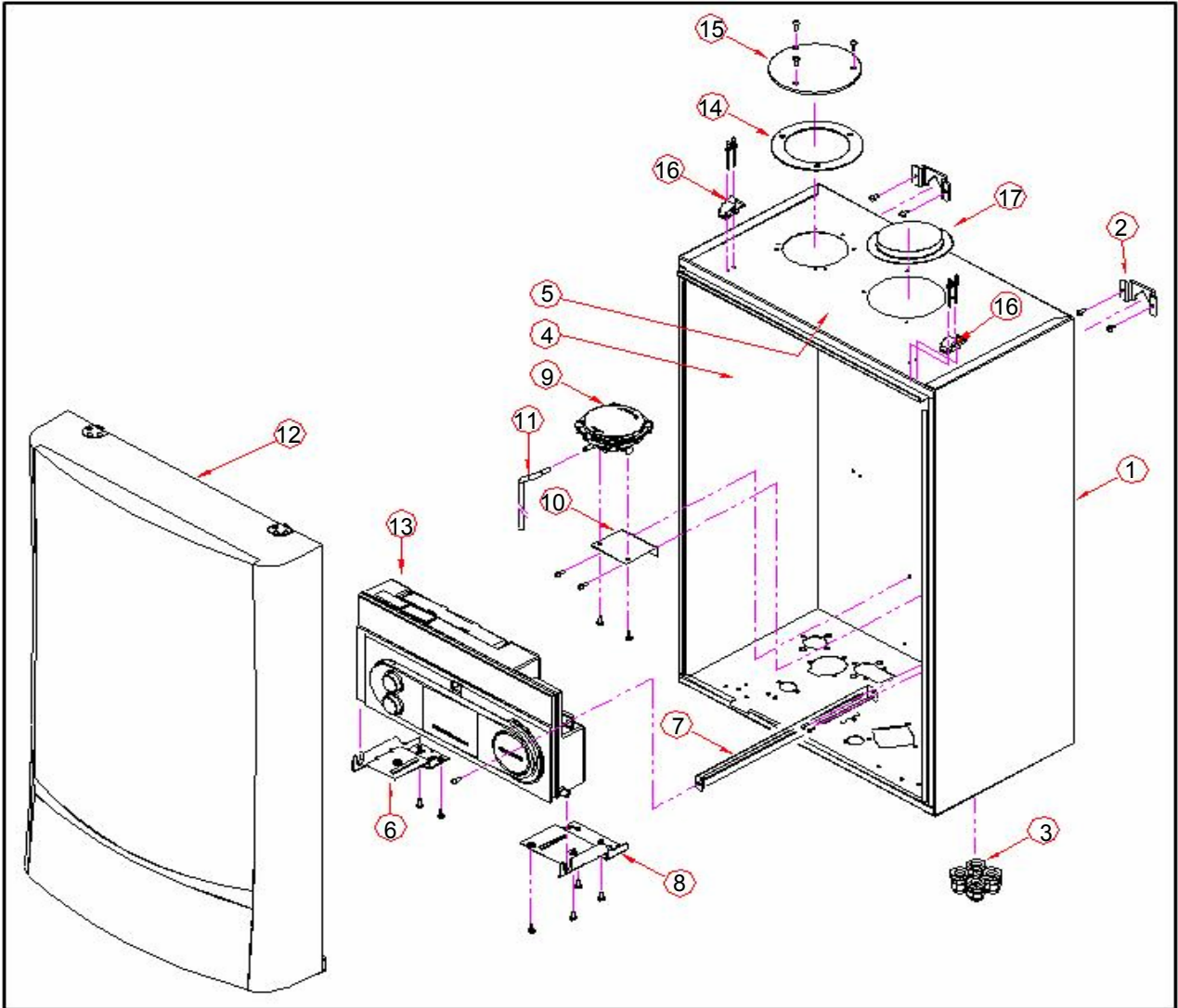
Navien NCN-21K
Navien NCN-25K
Navien NCN-32K
Navien NCN-40K

No.	Наименование	Артикул	Модель			
			21K	25K	32K	40K
1	Корпус котла	BVK05011191	■	■	■	■
2	Кронштейн корпуса	BH2505277A	■	■	■	■
3	Кабельный зажим	BH2507188A	■	■	■	■
4	Изоляция боковой стенки	BH3419002A	■	■	■	■
5	Изоляция верхней стенки	BH3419001B	■	■	■	■
6	Скоба блока управления (Левая)	BH2505427A	■	■	■	■
7	Крепежная скоба блока управления	BH2505491A	■	■	■	■
8	Скоба блока управления (Правая)	BH2505428A	■	■	■	■
9	Датчик давления воздуха APS	NASS9EX00010	■	■	■	■
10	Пластина для крепления APS	BH2507346A	■	■	■	■
11	Силиконовая трубка датчика APS	BH2202037A	■	■	■	■
12	Передняя крышка	BH4101015A	■	■	■	■
13	Блок управления в сборе	NACR1GS81007	■	■	■	■
14	Уплотнение заглушки воздухозаборника	BH2404002A	■	■	■	■
15	Заглушка воздухозаборника	BH2505064B	■	■	■	■
16	Зажим корпуса	BH2505111B	■	■	■	■
17	Транспортная заглушка дымоудаления	BH2505485A	■	■	■	■
18	Трубный зажим А	BH2507400B	■	■	■	■
19	Трубный зажим	BH2507013A	■	■	■	■
20	Трубный зажим D	BH2507402B	■	■	■	■
21	Трубный зажим С	BH2507018B	■	■	■	■
22	Прокладка насоса	BH2406039A	■	■	■	■
23	Уплотнительное кольцо	BH2423058A	■	■	■	■
24	Сливная пробка насоса	BH2505269A	■	■	■	■
25	Датчик температуры обратки отопления	BH1403078A	■	■	■	■
26	Трубный зажим А-1	BH2507400B	■	■	■	■
27	Уплотнительное кольцо	BH2423055A	■	■	■	■
28	Резервное кольцо	BH2507308A	■	■	■	■
29	Уплотнитель газосмесительной трубы	BH2406057A	■	■	■	■
30	Газосмесительная труба в сборе	BH2501655A	■	■	■	■
31	Трансформатор розжига	BH1201047A	■	■	■	■
32	Уплотнитель вентилятора	BH2406058A	■	■	■	■
33	Вентилятор в сборе	NAFA9GSFB008	■	■	■	■
34	Диффузор	BH2501656A	■	■		
		BH2501657A			■	■
35	Газовая трубка в сборе	BH2507605A	■	■		
		BH2507626A			■	■
36	Адаптер газового клапана	BH2507603A	■	■	■	■
37	Газовый клапан SIT-848	BH0901010A	■	■	■	■
38	Подводящий газовый фланец	BH2507604A	■	■	■	■
39	Приточный воздушный патрубок	BH2501651A	■	■		
		BH2501652B			■	■

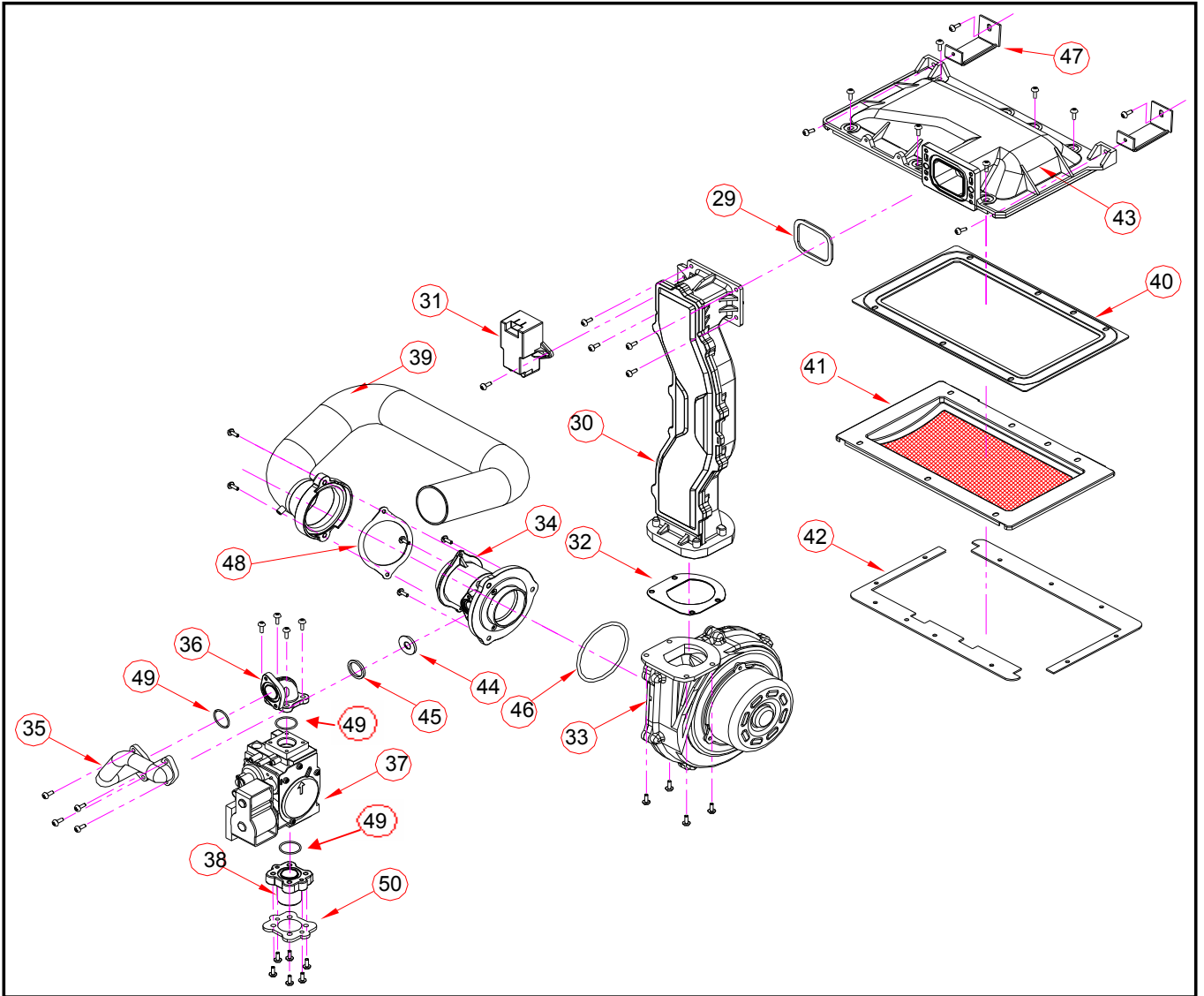
No.	Наименование	Артикул	Модель			
			21K	25K	32K	40K
40	Уплотнение горелки	BH2406055A	■	■		
		BH2406056A			■	■
41	Горелка в сборе	BH2501637A	■	■		
		BH2501638A			■	■
42	Уплотнитель теплообменника	BH2405053A	■	■		
		BH2405052A			■	■
43	Камера смешивания	BH2501665A	■	■		
		BH2501666A			■	■
44	Газовая дросельная шайба	BH2501667A	■	■		
		BH2501708A			■	■
45	Уплотнитель газовой трубки	BH2402040A	■	■	■	■
46	Уплотнительное кольцо диффузора	BH2423072A	■	■	■	■
47	Крепежная скоба камеры смешивания	BH2501705A	■	■	■	■
48	Уплотнение приточного воздушного патрубка	BH2406064A	■	■	■	■
49	Уплотнительное кольцо адаптера газового клапана	BH2421011A	■	■	■	■
50	Уплотнитель фланца подводящего газа	BH2412010B	■	■	■	■
80	Крепежная скоба датчика по перегреву	BH2501541A	■	■	■	■
81	Теплообменник в сборе (Первичный теплообменник, вторичный теплообменник, уплотнитель теплообменника, лев./прав. скоба, адаптер подвода/отвода, соединительная труба, крепежная скоба датчика)	BVM20341053	■	■		
		BVM20341052			■	■
83	Уплотнитель дымоотводящей трубы	BH2406050A	■	■	■	■
84	Дымоотводящая труба	BH2544009A	■	■	■	■
85	Крепежная скоба (прав.) конденсационного теплообменника	BH2501704B	■	■	■	■
86	Крепежная скоба (лев.) конденсационного теплообменника	BH2501703B	■	■	■	■
87	Сифонный патрубок в сборе	BH2204057A	■	■	■	■
89	Сифон (отвод конденсата)	BH2501452C	■	■	■	■
90	Адаптер отводящей трубы первичного теплообменника	BH2507656A	■	■	■	■
90-1	Погружной датчик температуры на обратку (белый)	BH1403094A	■	■	■	■
91	Адаптер соединительной трубы первичного теплообменника	BH2501558A	■	■	■	■
92	Соединительная труба первичного и конденсационного теплообменника	BH2507618A	■	■		
		BH2507531A			■	■
93	Отводящая труба первичного теплообменника	BH2507606A	■	■		
		BH2507665A			■	■
94	Адаптер подводящей трубы конденсационного теплообменника	BH2501602A	■	■	■	■
95	Подводящая труба конденсационного теплообменника	BH2507608A	■	■		
		BH2507609A			■	■
95-1	Погружной датчик температуры на подачу (черный)	BH1403078A	■	■	■	■
96	Циркуляционный насос	NAPU9GLPCT23	■	■	■	■
97	Гидроузел контура отопления с фильтром	BH1301021A	■	■	■	■

№.	Наименование	Артикул	Модель			
			21K	25K	32K	40K
98	Патрубок обратки системы отопления	BH2507651A	■	■	■	■
99	Адаптер обратки системы отопления	BH2507627A	■	■	■	■
100	Сбросной предохранительный клапан 3 бар	BH0905014A	■	■	■	■
101	Подающий патрубок контура отопления 1	BH2507367B	■	■	■	■
102	Подающий патрубок контура отопления 2	BH2507650A	■	■	■	■
103	Теплообменник ГВС	PAS20KHE_003	■	■		
		PAS30KHE_005			■	■
104	Датчик расхода в сборе (контур ГВС)	AASS9EXFS006A	■	■	■	■
104-1	Погружной датчик температуры ХВС (синий)	BH1403095A	■	■	■	■
105	Узел подключения ХВС с фильтром А	BH2507623A	■	■		
	Узел подключения ХВС с фильтром В	BH2507649A			■	■
106	Адаптер подачи ГВС	BH2507648A	■	■	■	■
106-1	Погружной датчик температуры ГВС (красный)	BH1403093A	■	■	■	■
107	Фланец подачи ГВС	BH2507647A	■	■	■	■
108	Патрубок малого контура системы отопления 1	BH2507372B	■	■	■	■
109	Патрубок малого контура системы отопления 2	BH2507373A	■	■	■	■
110	Трехходовой клапан в сборе	AAVC9EX00015A	■	■	■	■
112	Датчик давления воды	BH2507535A	■	■	■	■
113	Обратный клапан	BH0913006B	■	■	■	■
114	Датчик температуры дымовых газов 75	BH1401031A	■	■	■	■
115	Блок электродов розжига и ионизации	BH2542007B	■	■		
		BH2542006B			■	■
116	Расширительный бак 8л.	BH3101013D	■	■	■	■
117	Шланг расширительного бака	BH2254006B	■	■	■	■
118	Уплотнитель адаптера обратки системы отопления	BH2406066A	■	■	■	■
120	Датчик по перегреву 88С	BH1401032A	■	■		
	Датчик по перегреву 92С	BH1401023A			■	■
121	Уплотнитель гидроузла с фильтром	BH2406067A	■	■	■	■
122	Уплотнитель фланца подачи ГВС	BH2412012A	■	■	■	■
123	Заглушка датчика расхода	BH2507625A	■	■	■	■
124	Труба подпитки	BH2551007A	■	■	■	■
125	Адаптер соединительной трубы конденсационного теплообменника	BH2507657A	■	■	■	■

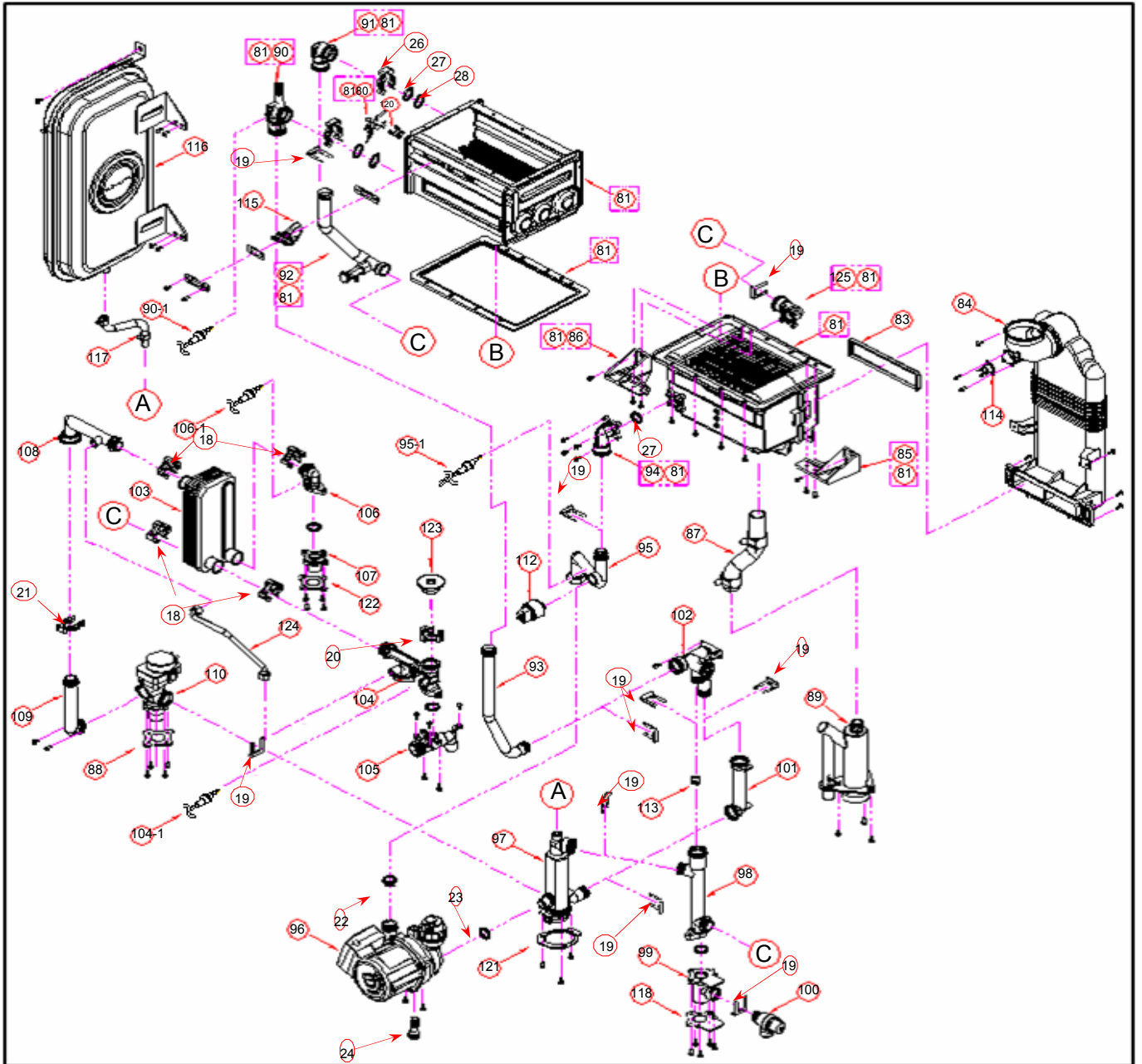
1.



2.



3.



navien

Gas Fired Wall Mounted Condensing
Combination Boiler

www.kdnavien.com

Техническая служба

тел: (495) 661 54 97

e-mail: service@navien.msk.ru

Представительство в РОССИИ

123022, Москва, БЦ "Краснопресненский" 2-ая Звенигородская 13/41

тел: (495) 644 70 10



Компания "KD Navien" имеет следующие сертификаты:

Сервисная **БЕСПЛАТНАЯ**
горячая линия

тел: **8(800) 555 00 68**

www.navien.msk.ru

service@navien.msk.ru

info@navien.msk.ru

(БЕСПЛАТНЫЕ междугородние звонки)

Сделано в КОРЕЕ