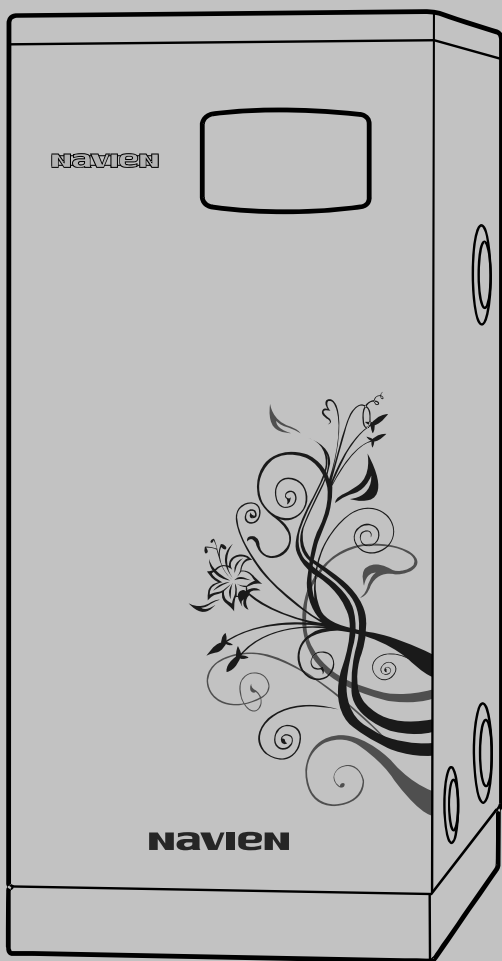


Напольные Котлы

| КАТАЛОГ ЗАПЧАСТЕЙ |



MODEL

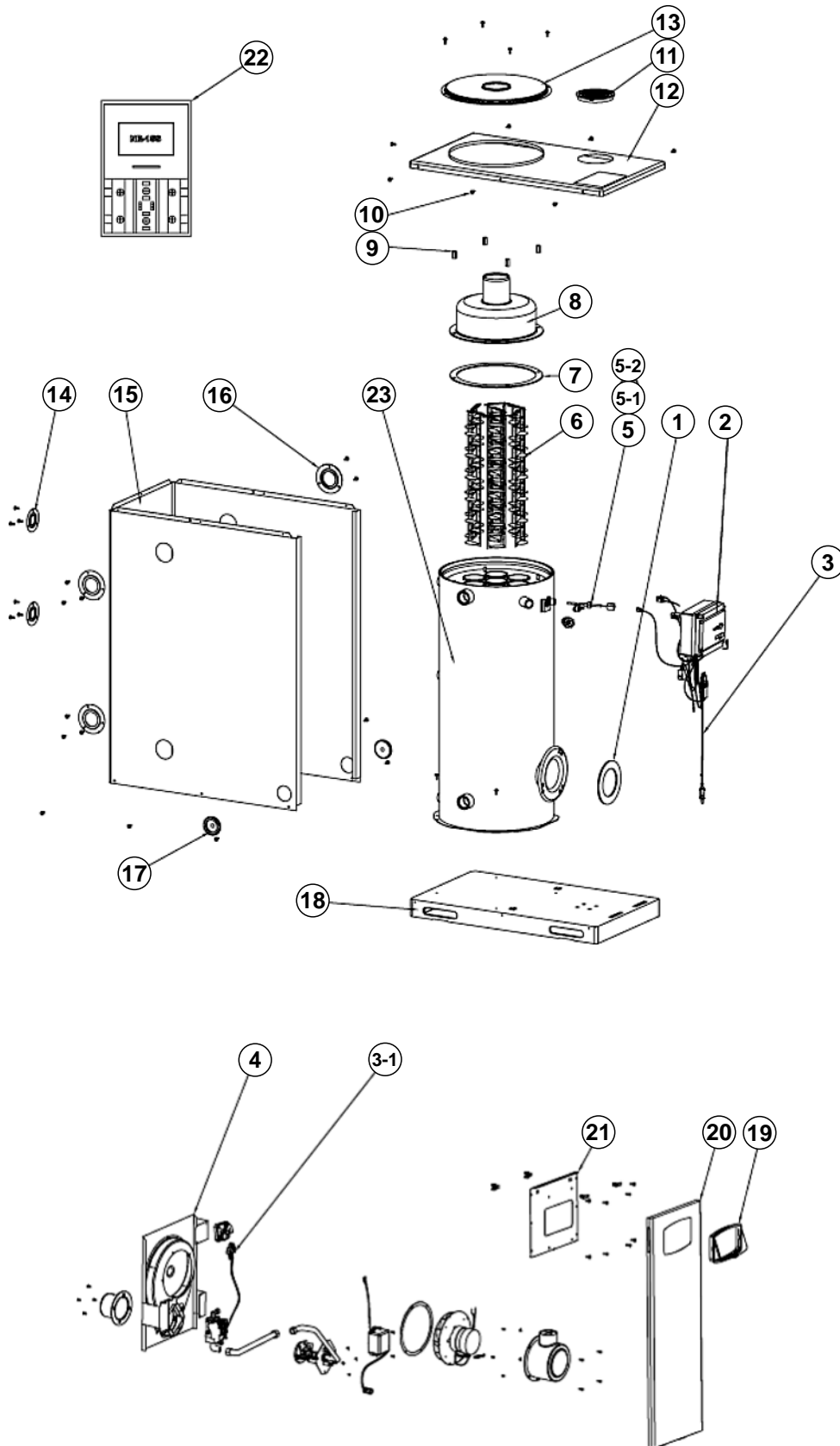
GA-11/15/17/20/23/30/35K
GST-35/40K

navien КАТАЛОГ ЗАПЧАСТЕЙ



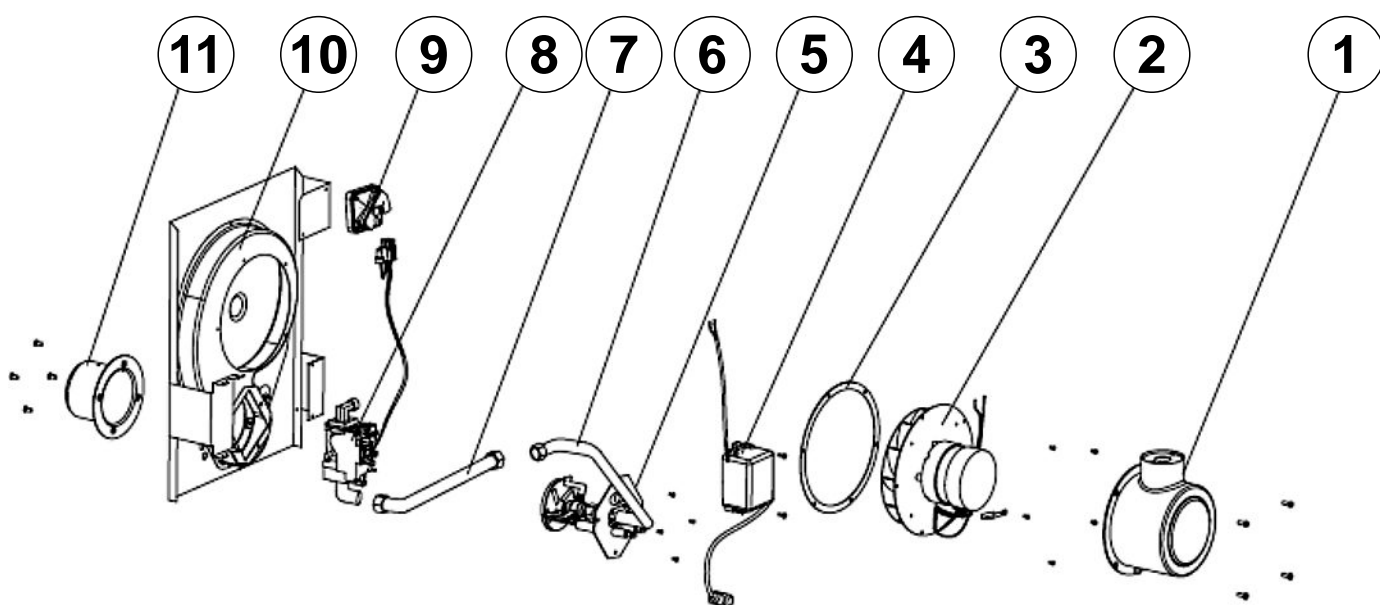
GA-11/15/17/20/23/30/35K

1. GA-11/15/17/20/23/30/35K



	Артикул	Наименование	Спецификация	Соответствующая модель
1	BH2405037A	Прокладка	CERAMIC 180*90*3T	GA-11/15/17/20/23/30/35K
2	NACR1GS25113	Электронный блок	KDC-251	GA-11/15/17/20/23/30/35K
3-1	BH2101003B	Кабельный жгут (Давление воздуха)	HNS-5 2P	GA-11/15/17/20/23/30/35K
3	BH2101205B	Кабельный жгут	HNS-6	GA-11/15/17/20/23/30/35K
4	PABGF5A_016	Горелка в сборе	LNG 220V 50HZ	GA-11/15/17K
	PABGF6A_017	Горелка в сборе	LNG 220V 50HZ	GA-20/23K
	PABGF7A_016	Горелка в сборе	LNG 220V 50HZ	GA-30/35K
5	BH1403026A	Датчик температуры	PTSC-K51F-KD1	GA-11/15/17/20/23/30/35K
5-1	BH1404002A	Датчик давления	PF1/2***36.3L(sensor 8mm)	GA-11/15/17/20/23/30/35K
5-2	BH1401002A	Датчик по перегреву	MS-1P 95°C	GA-11/15/17/20/23/30/35K
6	BH2503047A	Турбулятор	STS430 365*52 (10 stairs)	GA-11/15/17/20/23/30/35K
7	BH2406012A	Прокладка	SILICON φ262*φ225*3T	GA-11/15/17K
	BH2406016A	Прокладка	SILICON φ326*φ290	GA-20/23K
	BH2406014A	Прокладка	SILICON φ346φ310*3T	GA-30/35K
8	BH2503066A	Шумоглушитель	STS304 φ265*75*85	GA-11/15/17K
	BH2503072A	Шумоглушитель	SCP1 φ326*158.6h	GA-20/23K
	BH2503073A	Шумоглушитель	SCP1 φ346*158.6h	GA-30/35K
9	BH1801001A	Гайка	SS41 M6*20L	GA-11/15/17/20/23/30/35K
10	BH1701008A	Винт	S17C M4*10 SD SCREW	GA-11/15/17/20/23/30/35K
11	BH2505195A	Воздухозаборник	PE φ100.5*12h	GA-11/15/17/20/23/30/35K
12	BVK10005001	Верхняя панель корпуса	SILVER	GA-11/15/17K
	BVK10005005	Верхняя панель корпуса	GOLD	GA-11/15/17K
	BVK10005002	Верхняя панель корпуса	SILVER	GA-20/23K
	BVK10005007	Верхняя панель корпуса	GOLD	GA-20/23K
	BVK10005003	Верхняя панель корпуса	SILVER	GA-30/35K
	BVK10005009	Верхняя панель корпуса	GOLD	GA-30/35K
13	BVK10029001	Крышка дымохода	SILVER	GA-11/15/17K
	BVK10029005	Крышка дымохода	GOLD	GA-11/15/17K
	BVK10029002	Крышка дымохода	SILVER	GA-20/23K
	BVK10029007	Крышка дымохода	GOLD	GA-20/23K
	BVK10029003	Крышка дымохода	SILVER	GA-30/35K
	BVK10029009	Крышка дымохода	GOLD	GA-30/35K
14	BH2505040A	Кольцо патрубка(ГВС)	STS430 1/2"(0.4T*67*φ26)	GA-11/15/17/20/23/30/35K
15	BVK10004031	Боковая панель корпуса	SILVER	GA-11/15/17K
	BVK10004035	Боковая панель корпуса	GOLD	GA-11/15/17K
	BVK10004032	Боковая панель корпуса	SILVER	GA-20/23K
	BVK10004037	Боковая панель корпуса	GOLD	GA-20/23K
	BVK10004033	Боковая панель корпуса	SILVER	GA-30/35K
	BVK10004039	Боковая панель корпуса	GOLD	GA-30/35K
16	BH2505044A	Кольцо патрубка(отопление)	STS430 1"(0.4T*φ85*42.5)	GA-11/15/17/20/23/30/35K
17	BH2505031A	Резиновое кольцо	NR-BLK φ44(φ54*8h)	GA-11/15/17/20/23/30/35K
18	BVK10001013	Станина	SILVER	GA-11/15/17K
	BVK10001017	Станина	GOLD	GA-11/15/17K
	BVK10001014	Станина	SILVER	GA-20/23K
	BVK10001019	Станина	GOLD	GA-20/23K
	BVK10001015	Станина	SILVER	GA-30/35K
	BVK10001021	Станина	GOLD	GA-30/35K
19	BH2505205A	Окно на экране дисплея	PC 130/170SA	GA-11/15/17/20/23/30/35K
20	BVK20003053	Передняя панель корпуса	SILVER	GA-11/15/17K
	BVK20003057	Передняя панель корпуса	GOLD	GA-11/15/17K
	BVK20003054	Передняя панель корпуса	SILVER	GA-20/23K
	BVK20003059	Передняя панель корпуса	GOLD	GA-20/23K
	BVK20003055	Передняя панель корпуса	SILVER	GA-30/35K
	BVK20003061	Передняя панель корпуса	GOLD	GA-30/35K
21	BVK10030001	Панель контроля	SILVER	GA-11/15/17K
	BVK10030005	Панель контроля	GOLD	GA-11/15/17K
	BVK10030002	Панель контроля	SILVER	GA-20/23K
	BVK10030009	Панель контроля	GOLD	GA-20/23K
	BVK10030003	Панель контроля	SILVER	GA-30/35K
	BVK10030009	Панель контроля	GOLD	GA-30/35K
22	NARC1GSNR016	Комнатный терморегулятор	NR-15SR(251M)	GA-11/15/17/20/23/30/35K
23	BVK15014022	Теплообменник	GA-11/15/17K	GA-11/15/17K
	BVK15014023	Теплообменник	GA-20/23K	GA-20/23K
	BVK15014024	Теплообменник	GA-30/35K	GA-30/35K

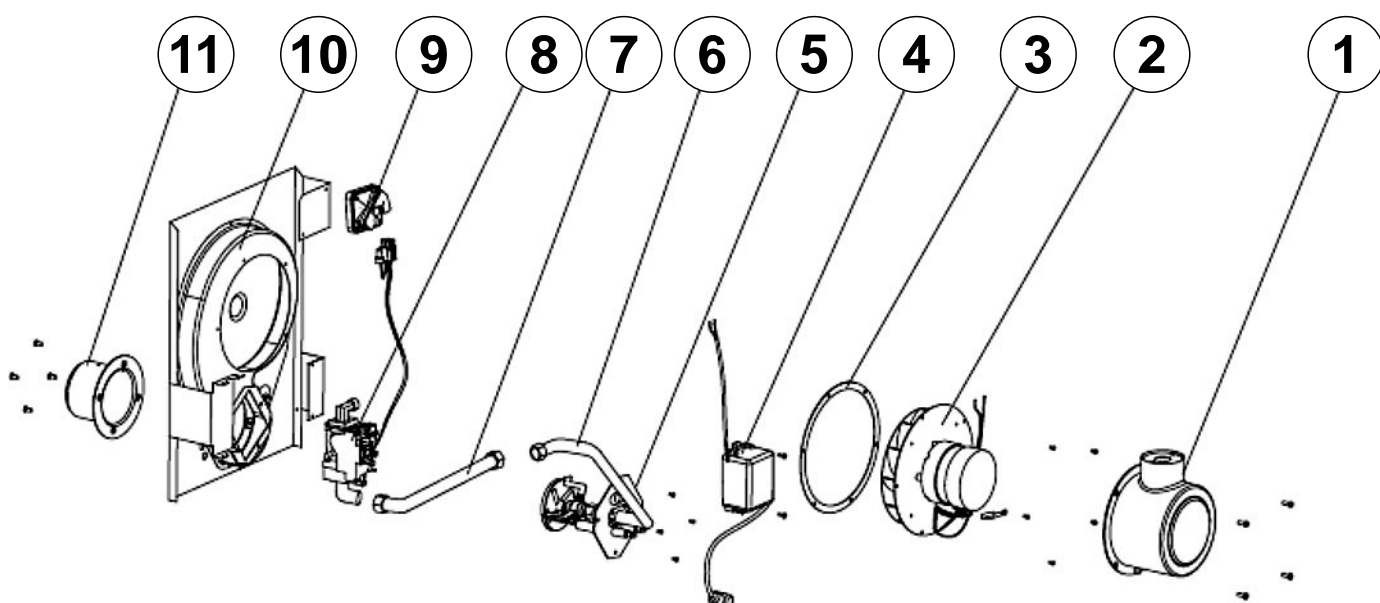
Рисунок 2 (). Горелка в сборе GA-11/15/17K



Горелка в сборе:GA-11/15/17K

NO	Артикул	Наименование	Спецификация	Количество
1	PH1403157B	Крышка мотора	SCP1	1
2	SEE DETAIL DRW#3	Вентилятор в сборе		
3	PH1304004A	Прокладка	EVA	1
4	PH0701050A	Трансформатор	MBSB, 16.5KV, 24mA	1
5	SEE DETAIL DRW#4	Воронка горелки		
6	PH1206011B	Труба подачи газа с фланцом	COPPER	1
7	PH1206016A	Труба подачи газа	STS	1
8	BH0901011A	Газовая арматура	SIT-830	1
9	PH0903010A	Переключатель давления воздуха	180.6L	1
10	PH1403070B	Кожух Горелки	SCP	1
11	PH1207037A	Труба Воздуходува	KFC-350GN 87.7*74	1

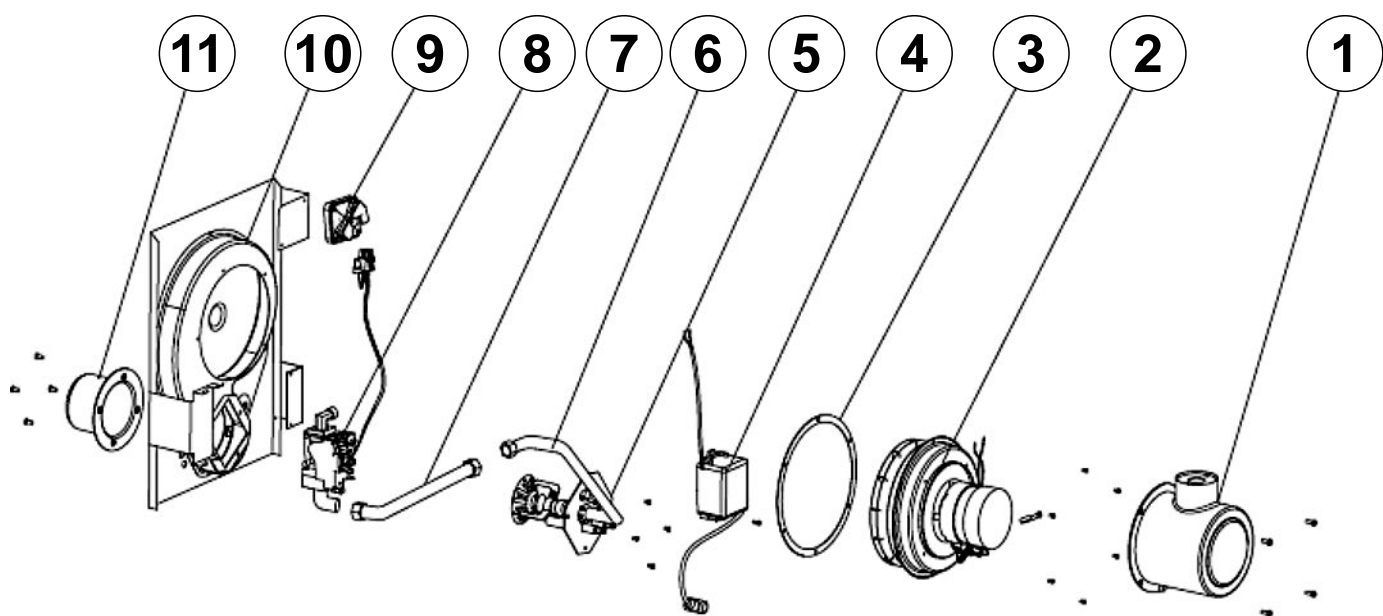
Рисунок 2 (). Горелка в сборе GA-20/23K



Горелка в сборе:GA-20/23K

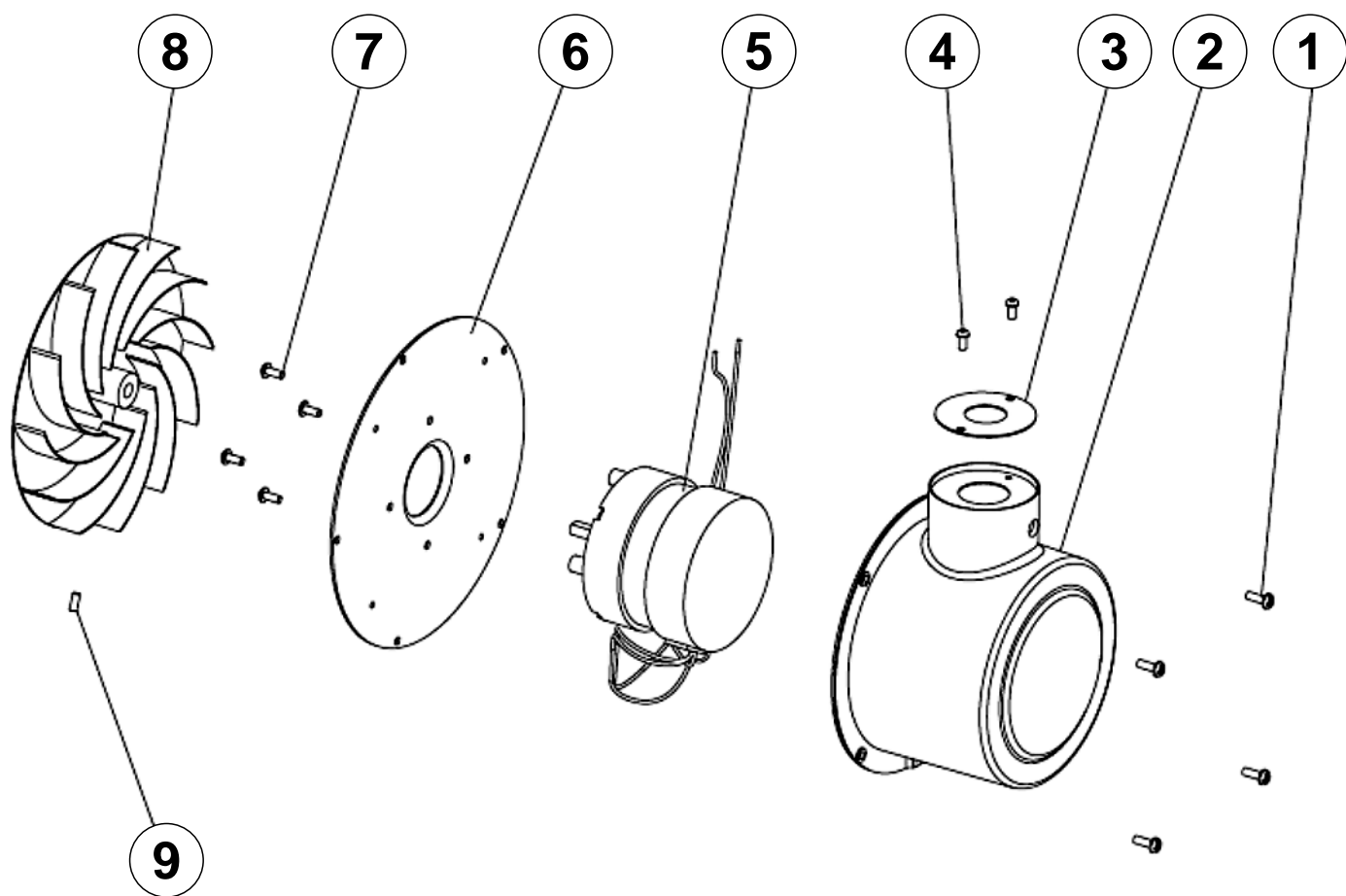
NO	Артикул	Наименование	Спецификация	Количество
1	PH1403157B	Крышка мотора	SCP1	1
2	SEE DETAIL DRW#3	Вентилятор в сборе		
3	PH1304004A	Прокладка	EVA	1
4	PH0701050A	Трансформатор	MBSB, 16.5KV, 24mA	1
5	SEE DETAIL DRW#4	Воронка горелки		
6	PH1206011B	Труба подачи газа с фланцом	COPPER	1
7	PH1206016A	Труба подачи газа	STS	1
8	BH0901011A	Газовая арматура	SIT-830	1
9	PH0903010A	Переключатель давления воздуха	180.6L	1
10	PH1403070B	Кожух горелки	SCP	1
11	PH1207037A	Труба Воздуходува	KFC-350GN 87.7*74	1

**Рисунок 2 ().Горелка в сборе
GA-30/35K**



NO	Артикул	Наименование	Спецификация	Количество
1	PH1403157B	Крышка	SCP1	1
2	SEE DETAIL DRW#3	Вентилятор в сборе		1
3	PH1304004A	Прокладка	EVA	1
4	PH0701050A	Трансформатор	MBSB, 16.5KV, 24mA	1
5	SEE DETAIL DRW#4	Воронка горелки		1
6	PH1206011B	Труба подачи газа с фланцом	COPPER	1
7	PH1206016A	Труба подачи газа	STS	1
8	BH0901011A	Газовая арматура	SIT-830	1
9	PH0903010A	Переключатель давления воздуха	180.6L	1
10	PH1403072B	Кожух горелки	SCP GF-7A	1
11	PH1207038A	Труба воздуходува	SCP GF-35S 118*82L*1.6T	1

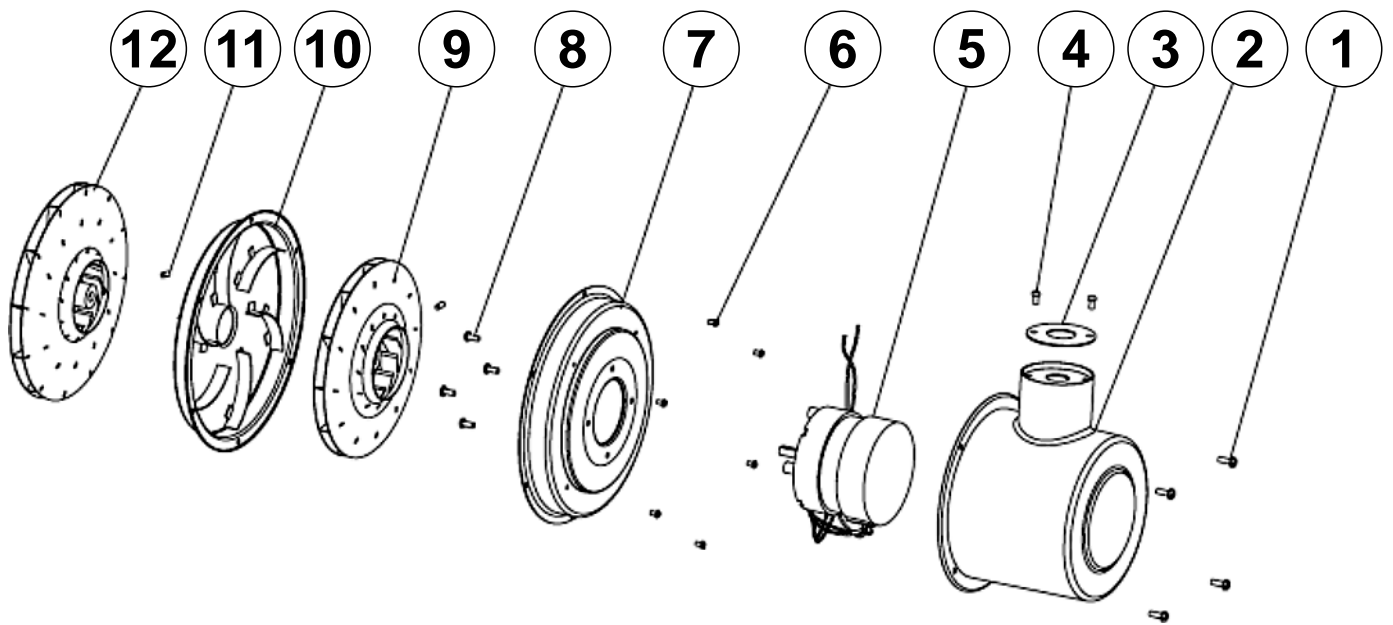
Рисунок 3 (). Вентилятор
GA-11/15/17K



Вентилятор:GA-11/15/17K

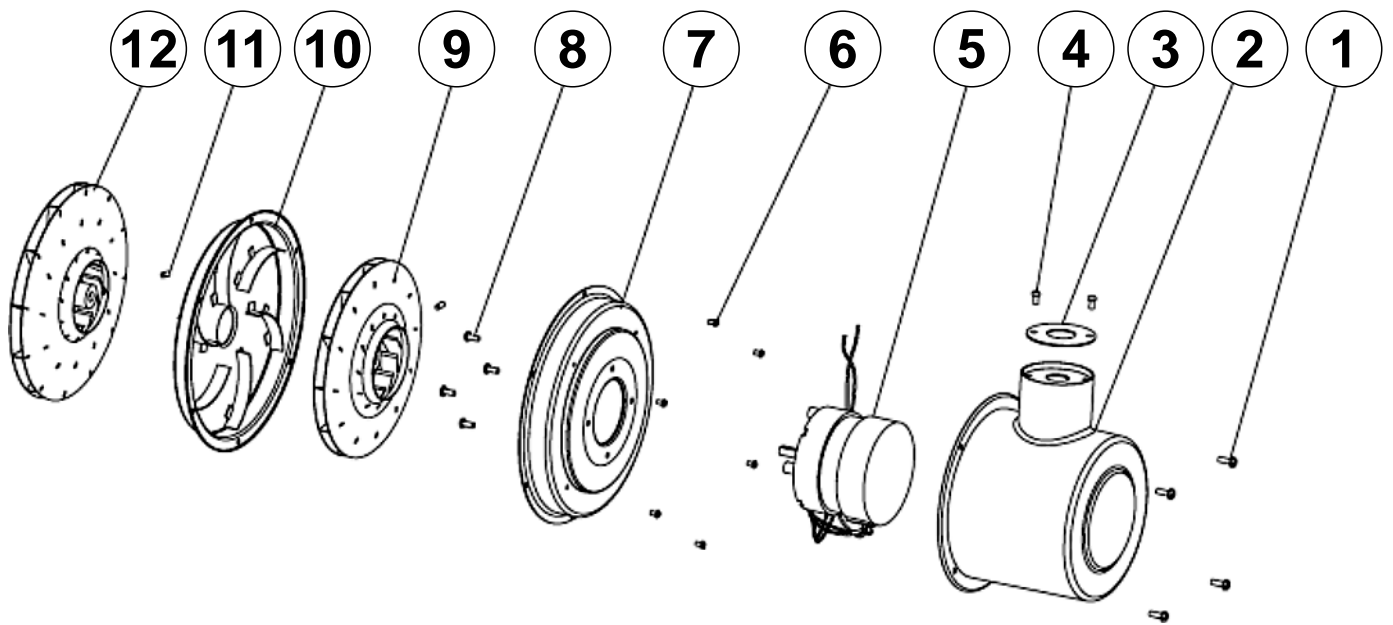
NO	Артикул	Наименование	Спецификация	Количество
1	PH1001071A	Винт	S10C	4
2	PH1403157B	Крышка мотора	SCP1	1
3	PH1703084A	Пластина	SHGI	1
4	PH1001036A	Винт	S10C	2
5	NAPU9EXMT027	Мотор	8222KDFS (L126)	1
6	PH1703057B	Корпус мотора	SCP1	1
7	PH1022002A	Винт	S17C	4
8	PH0621004A	Крыльчатка вентилятора	A5052H, φ180*27	1
9	PH10311003A	Винт	S10C	1

Рисунок 3 (). Вентилятор
GA-20/23K



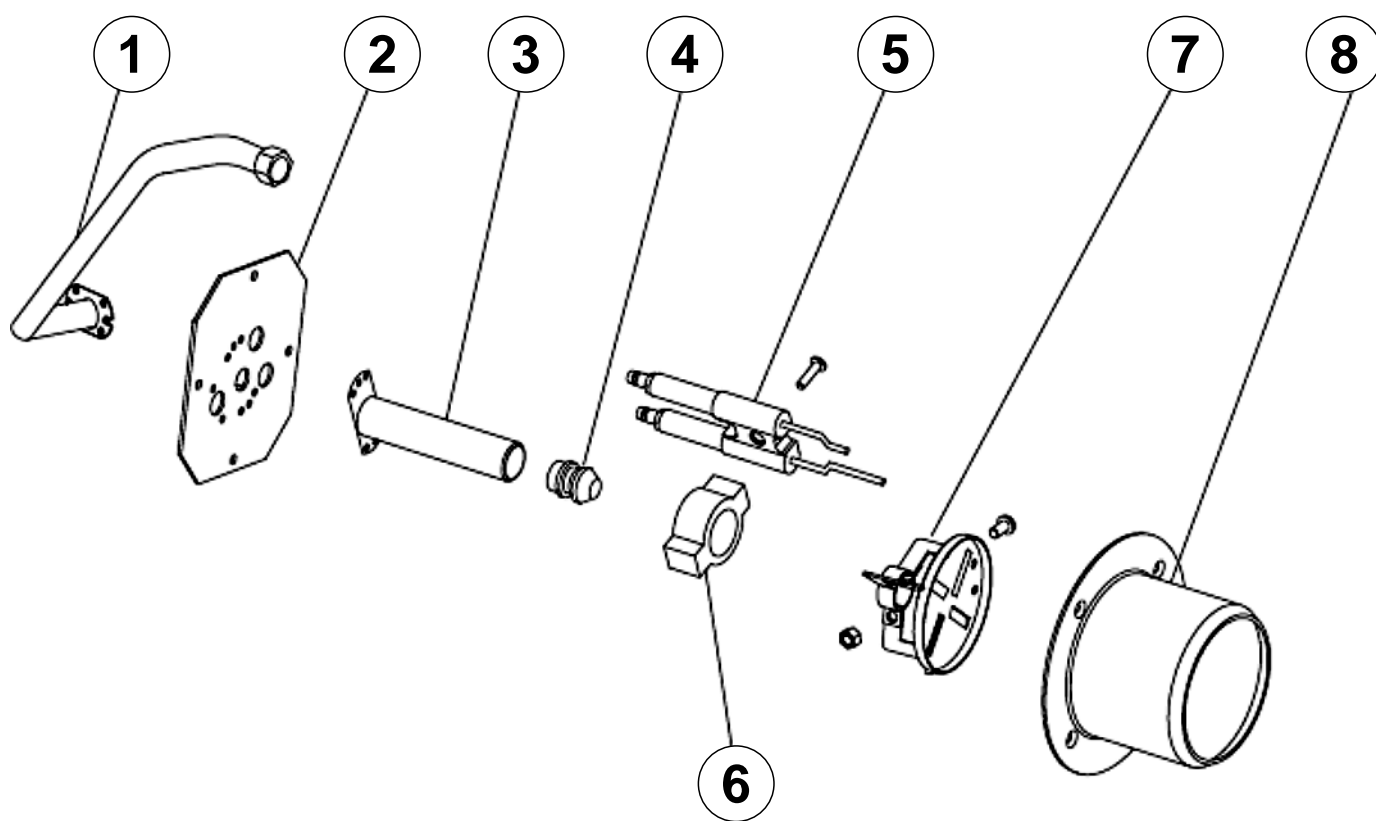
NO	Артикул	Наименование	Спецификация	Количество
1	PH1001071A	Винт	S17C	4
2	PH1403157B	Крышка мотора	SCP1	1
3	PH1703092A	Пластина диафрагмы	SHGI	1
4	PH1001036A	Винт	S10C	2
5	NAPU9EXMT020	Мотор	8222 KDD-1 (167.5)	1
6	PH1022002A	Винт	S10C	6
7	PH1703053B	Корпус мотора	SCP1	1
8	PH1022002A	Винт	S17C	4
9	PH0621002A	Крыльчатка вентилятора	φ165*27T A5052H	1
10	PH1703042B	Пластина вентилятора	SCP1	1
11	PH1001036A	Винт	S10C	2
12	PH0621004A	Крыльчатка вентилятора	φ180*27T A5052H	1

Рисунок 3 (). Вентилятор
GA-30/35K



NO	Артикул	Наименование	Спецификация	Количество
1	PH1001071A	Винт	S17C	4
2	PH1403157B	Крышка мотора	SCP1	1
3	PH1703094A	Пластина диафрагмы	SHGI	1
4	PH1001036A	Винт	S10C M5*10L	2
5	NAPU9EXMT020	Мотор	8222 KDD-1 (167.5)	1
6	PH1022002A	Винт	S10C	6
7	PH1703053B	Корпус мотора	SCP1	1
8	PH1022002A	Винт	S17C O4*10L	4
9	PH0621002A	Крыльчатка вентилятора	165*27T, A5052H	1
10	PH1703042B	Пластина вентилятора	SCP1 OF-7A	1
11	PH1001036A	Винт	S10C	2
12	PH0621004A	Крыльчатка вентилятора	φ180*27T, A5052H	1

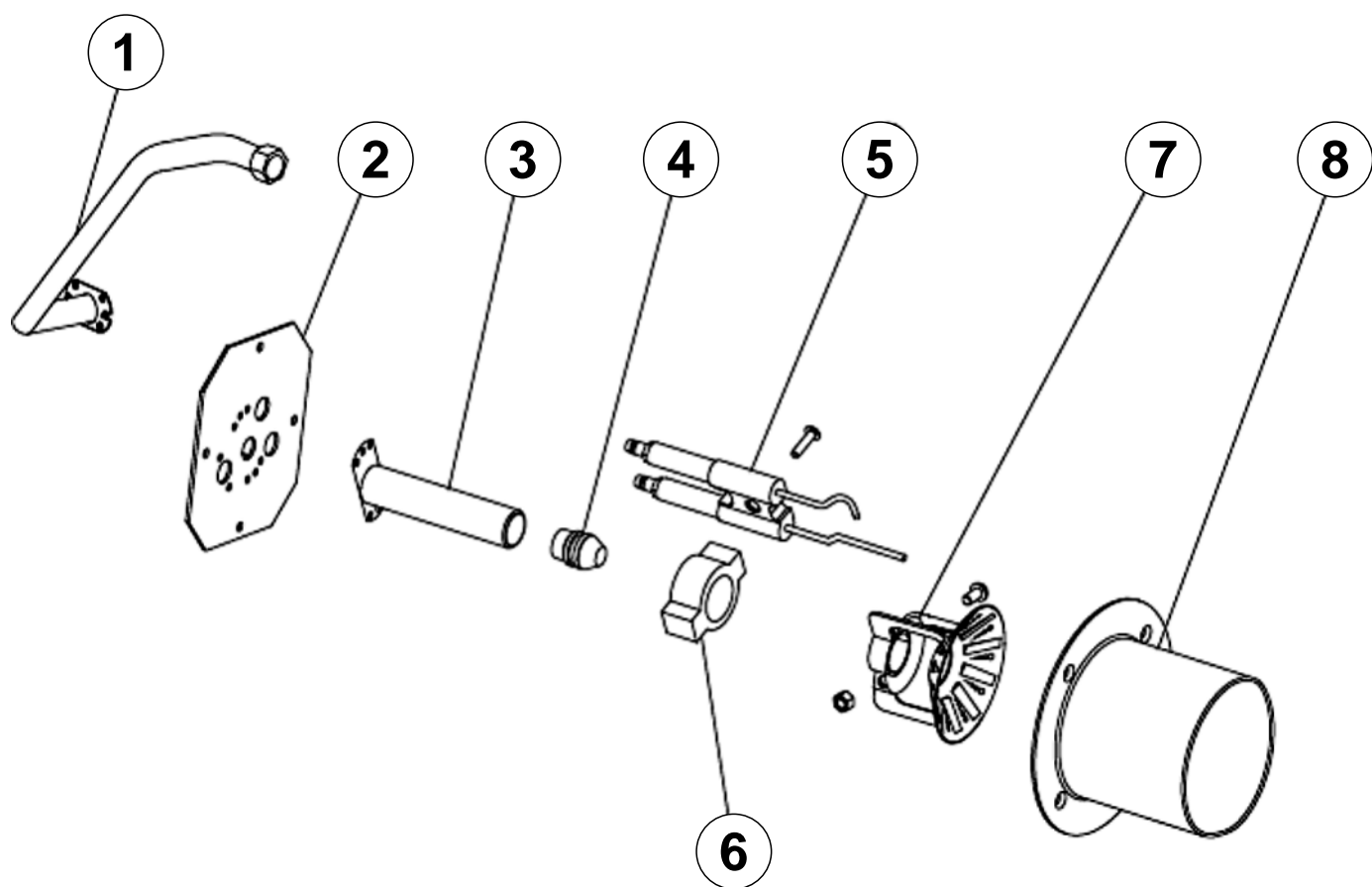
**Рисунок 4 (). Воронка горелки
GA-11/15/17/20/23K**



Воронка горелки:GA-11/15/17/20/23K

NO	Артикул	Наименование	Спецификация	Количество
1	PH1206011B	Фланец трубы подачи газа	SHP1	1
2	PH1403190B	Фланец форсунки	SCP GF-6A,7A,35S	1
3	PH1205004A	Труба	SHP1	1
4	PH1602008A	Форсунка	MBSB, φ1.55(A type)-LNG	1
	PH1602018A	Форсунка	MBSB, φ2.00(LNG)	1
5	PH1603014A	Электрод	168.6L	1
	PH1603015A	Электрод	180.6L	1
6	PH1311010A	Крепление для электрода	AIDC	1
7	PH1605054A	Диск рассекателя		1
8	PH1207037A	Труба Воздуходува	SCP1	1

**Рисунок 4 (). Воронка горелки
GA-30/35K**

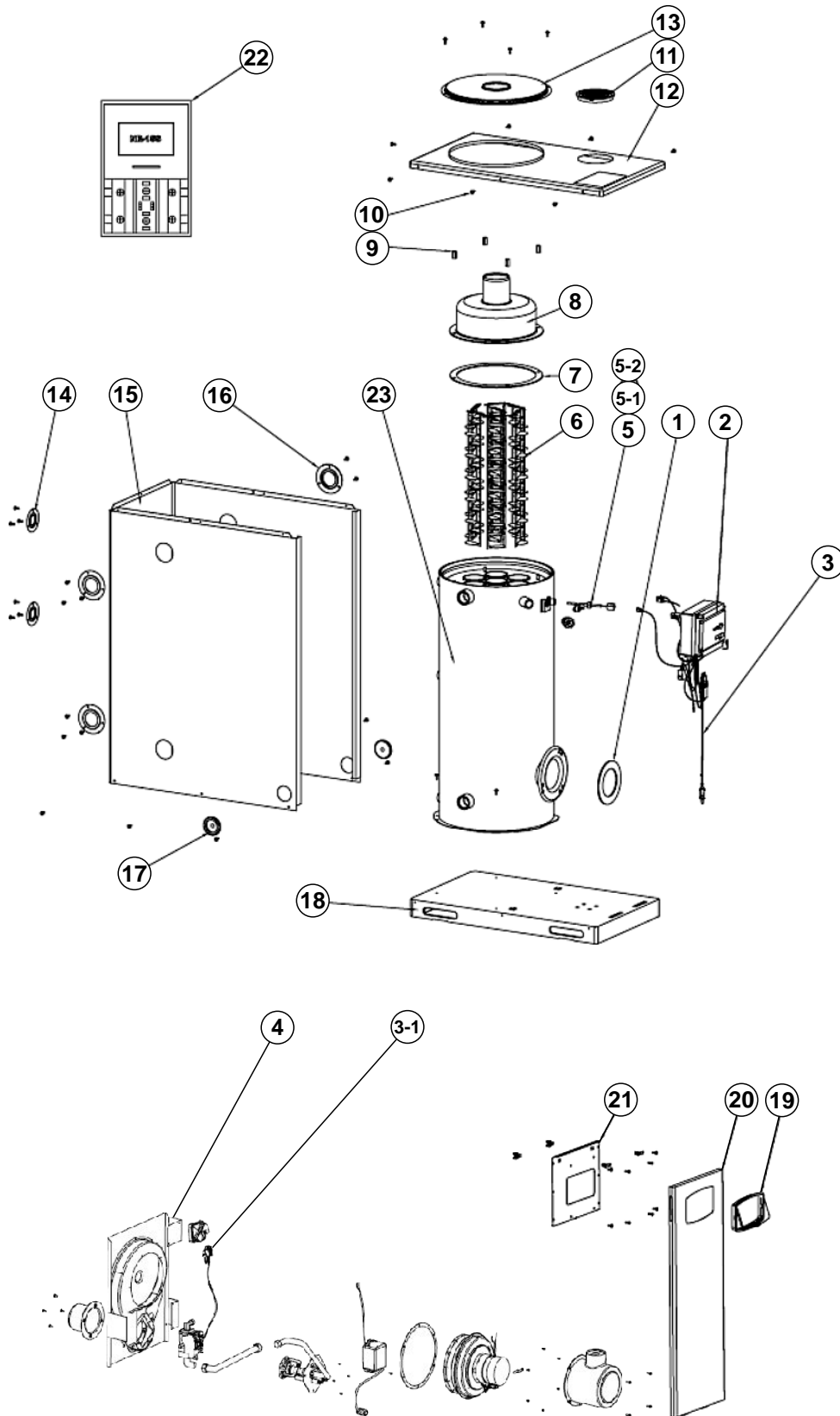


Воронка горелки :GA-30/35K

NO	Артикул	Наименование	Спецификация	Количество
1	PH1206011B	Фланец трубы подачи газа	SHP1	1
2	PH1403190B	Фланец форсунки	SCP GF-6A,7A,35S	1
3	PH1205004A	Труба	SGP GF-6A,35S 80.5L*21	1
4	PH1602028A	Форсунка	2.5*10 MBSB	1
5	PH1603012A	Электрод	164.6L	1
6	PH1311010A	Крепление для электрода	ALDC GF 18*22	1
7	PH1605057A	Диск рассекателя	STS GF-35S 78.5*21.5*45L	1
8	PH1207038A	Труба Воздуходува	SCP GF-35S 118*82L*1.6T	1

C-CREATOR
KD Navien
GST-35/40K

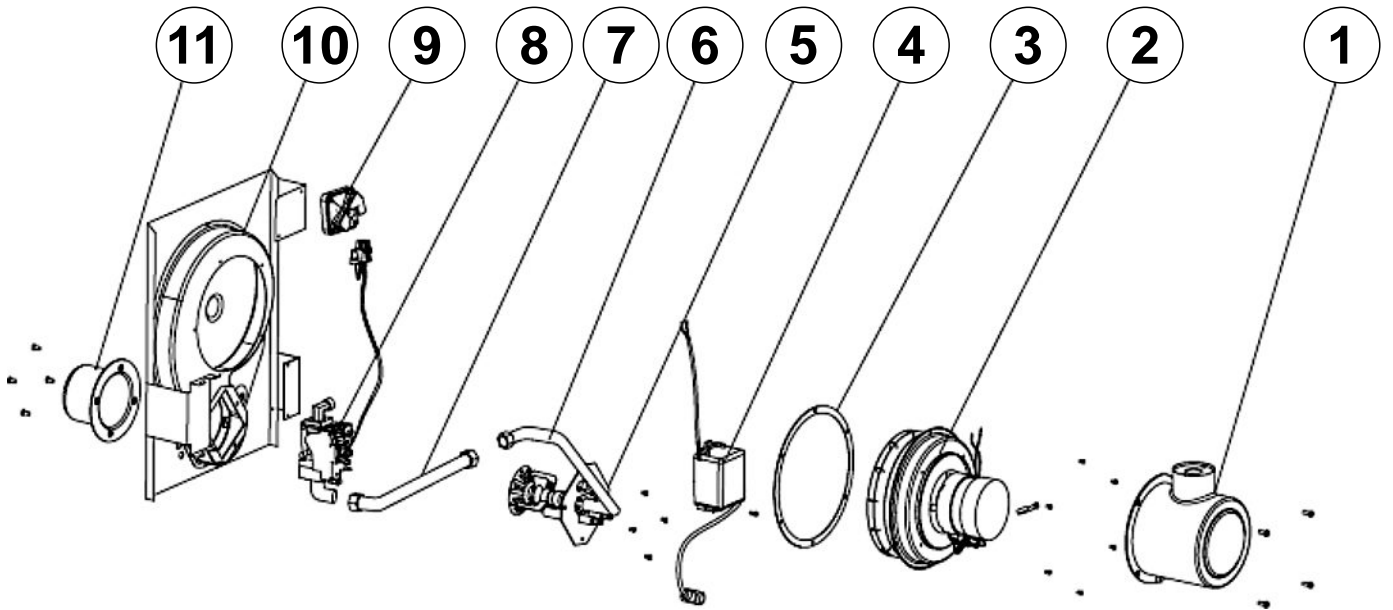
1. GST-35/40K



ОБЩАЯ СХЕМА :GST-35/40K

No	Артикул	Наименование	Спецификация	Соответствующая модель
1	BH2405037A	Прокладка	CERAMIC 180*90*3T	GST-35/40K
2	NACR1GS25113	Электронный блок	KDC-251M(GA/GTD)	GST-35/40K
3-1	BH2101003B	Кабельный жгут (Датчик давления воздуха)	HNS-5 2P	GST-35/40K
	BH2101205B	Кабельный жгут	HNS-6	GST-35/40K
4	PABGF35S_009	Горелка в сборе	LNG 220V 50HZ	GST-35/40K
5	BH1403027A	Датчик температуры	PTSC-K51F-KD2(STS)	GST-35/40K
5-1	BH1404002A	Датчик давления	PF1/2**36.3L	GST-35/40K
5-2	BH1401002A	Датчик по перегреву	MS-1P 95℃	GST-35/40K
6	BH2503049A	Турбулятор	STS430 52*335.	GST-35/40K
7	BH2406014A	Прокладка	SILICON ф346ф310*3T	GST-35/40K
8	BH2503069A	Шумоглушитель	SHP1 ф346*83.6*51.6	GST-35/40K
9	BH1801001A	Гайка	SS41 M6*20L	GST-35/40K
10	BH1701008A	Винт	S17C M4*10 SD SCREW	GST-35/40K
11	BH2505195A	Воздухозаборник	PE ф100.5*12h	GST-35/40K
12	BVK10005004	Верхняя панель корпуса	SILVER	GST-35/40K
	BVK10005011	Верхняя панель корпуса	GOLD	GST-35/40K
13	BVK10029004	Крышка дымохода	SILVER	GST-35/40K
	BVK10029011	Крышка дымохода	GOLD	GST-35/40K
14	BH2505103A	Кольцо патрубка(ГВС)	STS430 1/2"(0.4T*ф73*ф9)	GST-35/40K
15	BVK10004034	Боковая панель корпуса	SILVER	GST-35/40K
	BVK10004041	Боковая панель корпуса	GOLD	GST-35/40K
16	BH2505042A	Кольцо патрубка(отопление)	STS430 25A(ф85*ф39)	GST-35/40K
17	BH2505031A	Резиновое кольцо	NR-BLK ф44(ф54*8h)	GST-35/40K
18	BH2505073A	Станина	SHP1 673*400*50h(356ST)	GST-35/40K
19	BH2505205A	Окно экрана дисплея	PC 130/170SA	GST-35/40K
20	BVK20003056	Передняя панель корпуса	SILVER	GST-35/40K
	BVK20003063	Передняя панель корпуса	GOLD	GST-35/40K
21	BVK10030004	Панель контроля	SILVER	GST-35/40K
	BVK10030011	Панель контроля	GOLD	GST-35/40K
22	NARC1GSNR016	Комнатный терморегулятор	NR-15SR(251M)	GST-35/40K
23	BVK15014070			GST-35/40K

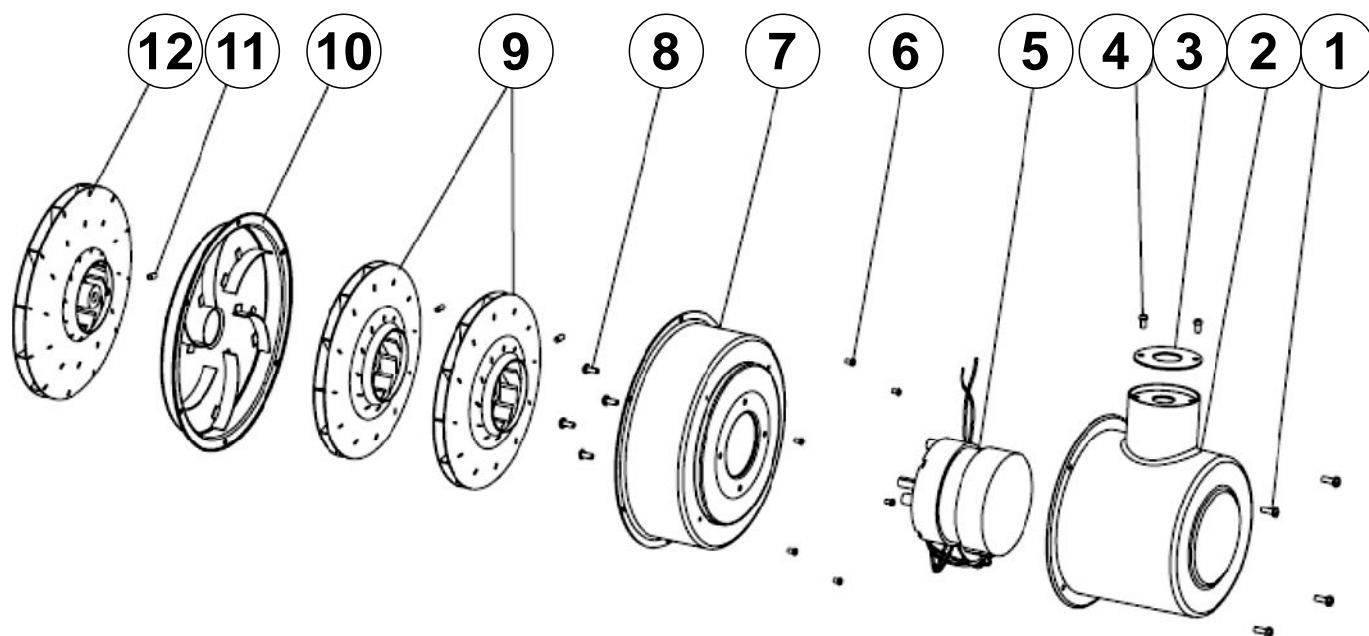
Рисунок 2. Горелка в сборе GST-35/40K



Горелка в сборе:GST-35/40K

NO	Артикул	Наименование	Спецификация	Количество
1	PH1403157B	Крышка мотора	SCP1	1
2	SEE DETAIL DRW#3	Вентилятор в сборе		1
3	PH1304004A	Прокладка	EVA	1
4	PH0701050A	Трансформатор	MBSB, 16.5KV, 24mA	1
5	SEE DETAIL DRW#3	Воронка горелки		1
6	PH1206011B	Труба подачи газа с фланцем	COPPER	1
7	PH1206016A	Труба подачи газа	STS	1
8	BH0901011A	Газовая арматура	SIT-830	1
9	PH0903010A	Переключатель давления воздуха	180.6L	1
10	PH1403072B	Кожух Горелки	SCP GF-7A	1
11	PH1207038A	Труба Воздуходува		1

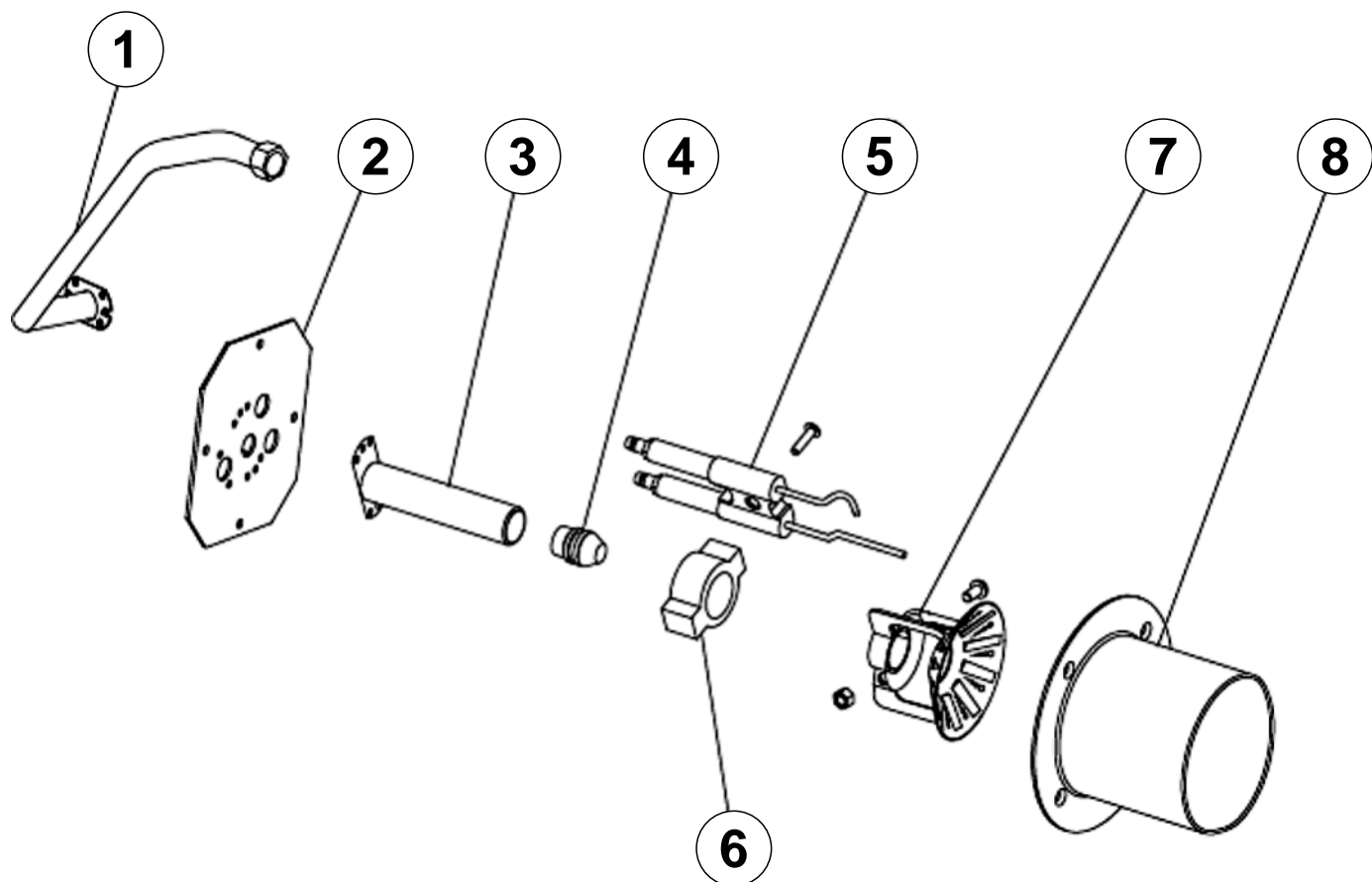
Рисунок 3. Вентилятор GST-35/40K



Вентилятор:GST-35/40K

NO	Артикул	Наименование	Спецификация	Количество
1	PH1001071A	Винт	S17C	4
2	PH1403157B	Крышка	SCP1	1
3	PH1703112A	Пластина диафрагмы	SHGI	1
4	PH1001036A	Винт	S10C	2
5	NAPU9EXMT058	Мотор	PI-8228KDDL	1
6	PH1022002A	Винт	S10C	6
7	PH1703053B	Корпус мотора	SCP1	1
8	PH1001006A	Винт	S17C	4
9	PH0621002A	Крыльчатка вентилятора	φ165*27T A5052H	2
10	PH1703042B	Пластина вентилятора	SCP1	1
11	PH1001036A	Винт	S10C	2
12	PH0621004A	Крыльчатка вентилятора	φ180*27T A5052H	1

**Рисунок 4. Воронка горелки
GST-35/40K**



Воронка горелки:GST-35/40K

NO	Артикул	Наименование	Спецификация	Количество
1	RH1206011B	Фланец трубы подачи газа	SHP1	1
2	RH1403190B	Фланец форсунки	SCP1	1
3	RH1205004A	Труба Воздуходува	SHP1	1
4	RH1602033A	Форсунка	MBSB, φ3.30(A type)-LNG	1
5	RH1603012A	Электрод	164.6L	1
6	RH1311010A	Крепление для электрода	AIDC	1
7	RH1605057A	Рассекатель пламени		1
8	RH1207038	Труба Воздуходува	SCP1	1

navien

www.kdnavien.com



Компания "KD Navien" имеет следующие сертификаты:

navien
Navigating Energy and Environment

KD Navien Co., Ltd.

(АО) Кенгдонг Навиен,

Йоыдо-Донг, Йонгдынго-Гу, г.Сеул, КОРЕЯ
тел. +82-2-3489-2320~9 факс +82-2-3489-2225
e-mail: kdnavien@kdnavien.co.kr

GB-D-M-08-03 Сделано в КОРЕЕ