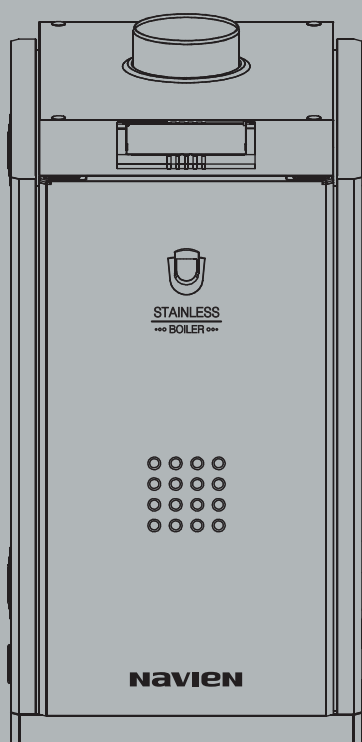


Напольный жидкотопливный котел Navien LST-K (KR)



**Navien LST-13K/17K/21K(KR)/24K(KR)/30K(KR)
40K(KR)/50K(KR)/60K(KR)**

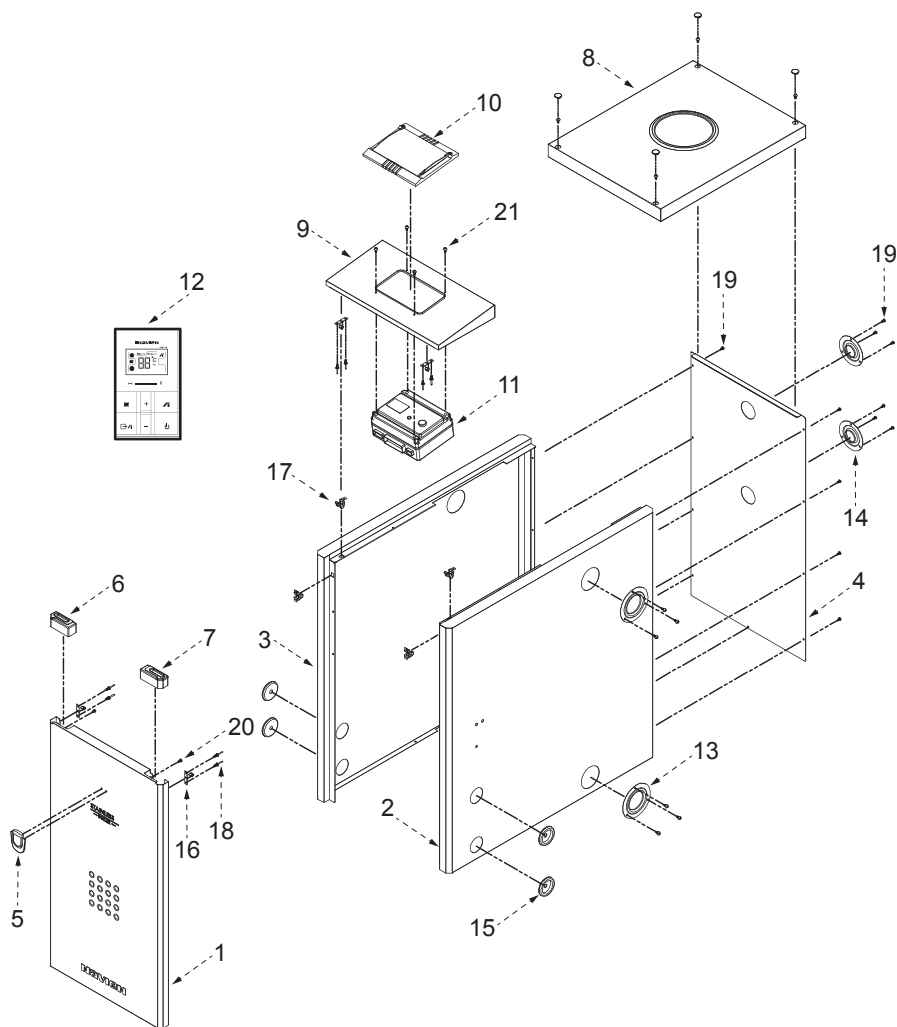
Navien Каталог запчастей

ЕДИНАЯ СПРАВОЧНАЯ СЛУЖБА
ТЕХНИЧЕСКОЙ ПОДДЕРЖКИ
тел: **8(800) 555 00 68**





Группа 1. КОРПУС

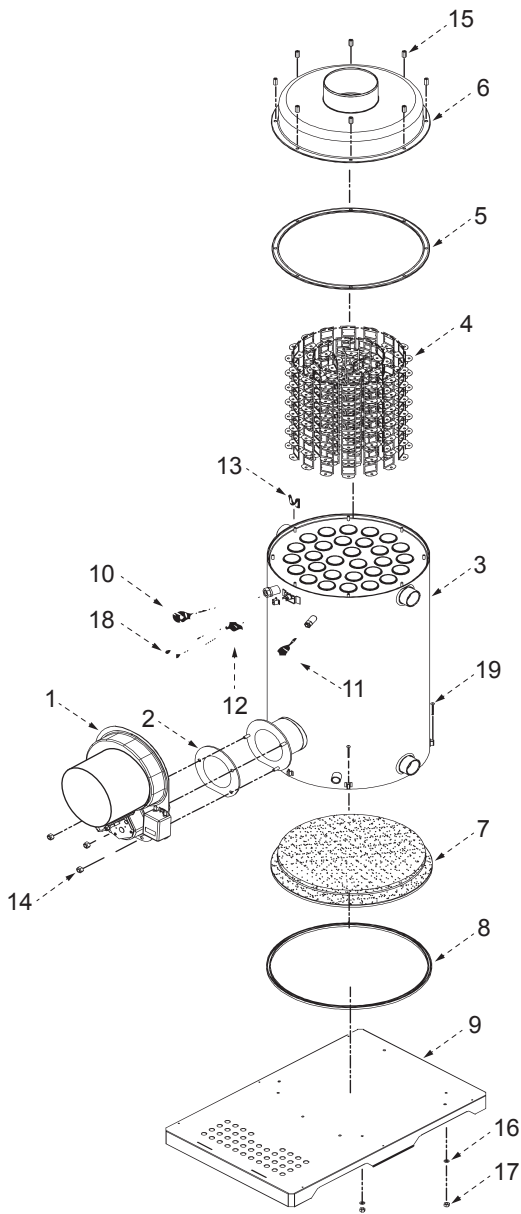


№	Наименование	Артикул	Котёл Navien LST								Цвет			
			13K	17K	21K	24K	30K	40K	50KR	60KR	Белый	Серебро	Золото	
1	Покрытие переднее (панель лицевая)	ВВК20003082	■	■	■	■						■		
	Покрытие переднее (панель лицевая)	ВВК20003075	■	■	■	■							■	
	Покрытие переднее (панель лицевая)	ВВК20003081	■	■	■	■								■
	Покрытие переднее (панель лицевая)	ВВК20003084					■					■		
	Покрытие переднее (панель лицевая)	ВВК20003076					■						■	
	Покрытие переднее (панель лицевая)	ВВК20003083					■							■
	Покрытие переднее (панель лицевая)	ВВК20003086						■				■		
	Покрытие переднее (панель лицевая)	ВВК20003077						■					■	
	Покрытие переднее (панель лицевая)	ВВК20003085						■						■
	Покрытие переднее (панель лицевая)	ВВК20003088							■	■		■		
	Покрытие переднее (панель лицевая)	ВВК20003066							■	■			■	
Покрытие переднее (панель лицевая)	ВВК20003087							■	■				■	
2	Покрытие боковое (правое)	ВВК05007066	■	■	■	■						■		
	Покрытие боковое (правое)	ВВК10007002	■	■	■	■							■	
	Покрытие боковое (правое)	ВВК10007001	■	■	■	■								■
	Покрытие боковое (правое)	ВВК05007067					■					■		
	Покрытие боковое (правое)	ВВК10007004					■						■	
	Покрытие боковое (правое)	ВВК10007003					■							■
	Покрытие боковое (правое)	ВВК05007068						■				■		
	Покрытие боковое (правое)	ВВК10007006						■					■	
	Покрытие боковое (правое)	ВВК10007005						■						■
	Покрытие боковое (правое)	ВВК05007056							■	■		■		
	Покрытие боковое (правое)	ВВК10007008							■	■			■	
	Покрытие боковое (правое)	ВВК10007007							■	■				■
3	Покрытие боковое (левое)	ВВК05006068	■	■	■	■						■		
	Покрытие боковое (левое)	ВВК10006002	■	■	■	■							■	
	Покрытие боковое (левое)	ВВК10006001	■	■	■	■								■
	Покрытие боковое (левое)	ВВК05006069					■					■		
	Покрытие боковое (левое)	ВВК10006004					■						■	
	Покрытие боковое (левое)	ВВК10006003					■							■
	Покрытие боковое (левое)	ВВК05006070						■				■		
	Покрытие боковое (левое)	ВВК10006006						■					■	
	Покрытие боковое (левое)	ВВК10006005						■						■
	Покрытие боковое (левое)	ВВК05006057							■	■		■		
	Покрытие боковое (левое)	ВВК10006008							■	■			■	
Покрытие боковое (левое)	ВВК10006007							■	■				■	

№	Наименование	Артикул	Котёл Navien LST								Цвет			
			13K	17K	21K	24K	30K	40K	50KR	60KR	Белый	Серебро	Золото	
4	Покрытие заднее	ВВК05008035	■	■	■	■						■		
	Покрытие заднее	ВВК10008003	■	■	■	■							■	
	Покрытие заднее	ВВК10008002	■	■	■	■								■
	Покрытие заднее	ВВК05008036					■					■		
	Покрытие заднее	ВВК10008005					■						■	
	Покрытие заднее	ВВК10008004					■							■
	Покрытие заднее	ВВК05008037						■				■		
	Покрытие заднее	ВВК10008007						■					■	
	Покрытие заднее	ВВК10008006						■						■
	Покрытие заднее	ВВК05008034							■	■		■		
	Покрытие заднее	ВВК10008009							■	■			■	
Покрытие заднее	ВВК10008008							■	■				■	
5	Логотип	ВН2603016А	■	■	■	■	■	■	■	■	■	■	■	■
6	Ручка левая	ВН2505204В	■	■	■	■	■	■	■	■	■	■	■	■
7	Ручка правая	ВН2505203В	■	■	■	■	■	■	■	■	■	■	■	■
8	Покрытие верхнее	ВВК05028013	■	■	■	■						■		
	Покрытие верхнее	ВВК10028002	■	■	■	■							■	
	Покрытие верхнее	ВВК10028007	■	■	■	■								■
	Покрытие верхнее	ВВК05028016					■					■		
	Покрытие верхнее	ВВК10028003					■						■	
	Покрытие верхнее	ВВК10028011					■							■
	Покрытие верхнее	ВВК05028014						■				■		
	Покрытие верхнее	ВВК10028004						■					■	
	Покрытие верхнее	ВВК10028008						■						■
	Покрытие верхнее	ВВК05028015							■	■		■		
Покрытие верхнее	ВВК10028009							■	■			■		
Покрытие верхнее	ВВК10028001							■	■				■	
9	Панель крепления блока управления	ВВК05005047	■	■	■	■						■		
	Панель крепления блока управления	ВВК10005013	■	■	■	■							■	
	Панель крепления блока управления	ВВК10005021	■	■	■	■								■
	Панель крепления блока управления	ВВК05005048					■					■		
	Панель крепления блока управления	ВВК10005014					■						■	
	Панель крепления блока управления	ВВК10005023					■							■
	Панель крепления блока управления	ВВК05005045						■				■		
	Панель крепления блока управления	ВВК10005015						■					■	
	Панель крепления блока управления	ВВК10005019						■						■
	Панель крепления блока управления	ВВК05005046							■	■		■		
	Панель крепления блока управления	ВВК10005012							■	■			■	
Панель крепления блока управления	ВВК10005020							■	■				■	

№	Наименование	Артикул	Котёл Navien LST								Цвет		
			13K	17K	21K	24K	30K	40K	50KR	60KR	Белый	Серебро	Золото
10	Крышка блока управления защитная	BH2505259A	■	■	■	■	■	■	■	■	■	■	■
	Блок управления (контроллер)	NACR1IL10609	■	■	■		■	■			■	■	■
11	Блок управления (контроллер)	NACR1IL10612				■					■	■	■
	Блок управления (контроллер)	NACR1IL10615							■	■	■	■	■
12	Пульт управления	NACR1GSRN025	■	■	■	■	■	■	■	■	■	■	■
13	Кольцо патрубка ОВ	BH2505393A	■	■	■	■	■	■	■	■	■	■	■
14	Кольцо патрубка ОВ	BH2505392A	■	■	■	■	■	■	■	■	■	■	■
15	Заглушка резиновая	BH2505031A	■	■	■	■	■	■	■	■	■	■	■
16	Зажим-фиксатор «папа»	BH2507026A	■	■	■	■	■	■	■	■	■	■	■
17	Зажим-фиксатор «мама»	BH2507025A	■	■	■	■	■	■	■	■	■	■	■
18	Винт	BH2505021A	■	■	■	■	■	■	■	■	■	■	■
19	Гайка	BH1701022A	■	■	■	■	■	■	■	■	■	■	■
20	Гайка	BH1701002A	■	■	■	■	■	■	■	■	■	■	■
21	Гайка М4х10	BH1701008A	■	■	■	■	■	■	■	■	■	■	■
-	Жгут кабельный (нет на схеме)	BH2101284A	■	■	■	■	■				■	■	■
-	Жгут кабельный (нет на схеме)	BH2101239A						■	■	■	■	■	■

Группа 2. ТЕПЛООБМЕННИК

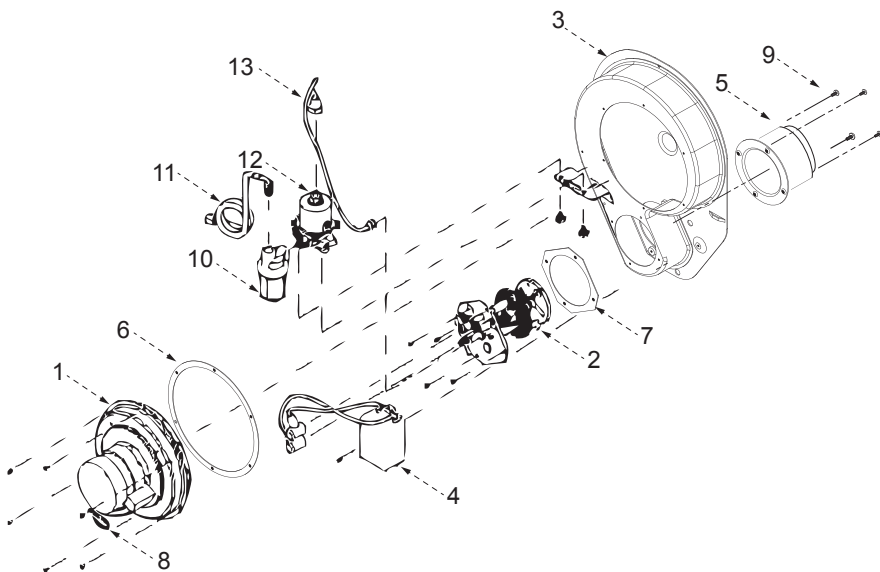


№	Наименование	Артикул	Котёл Navien LST								Цвет			
			13K	17K	21K	24K	30K	40K	50KR	60KR	Белый	Серебро	Золото	
1	Горелка в сборе	PABLS13K_002	■									■	■	■
	Горелка в сборе	PABLS17K_003		■								■	■	■
	Горелка в сборе	PABLS21K_002			■							■	■	■
	Горелка в сборе	PABLS24K_002				■						■	■	■
	Горелка в сборе	PABLS30K_003					■					■	■	■
	Горелка в сборе	PABLS40K_002						■				■	■	■
	Горелка в сборе	PABKPO50B_004							■	■	■	■	■	■
2	Уплотнение горелки	VH2405039A	■	■	■	■	■					■	■	■
	Уплотнение горелки	VH2405037A						■	■	■		■	■	■
3	Теплообменник в сборе	BBH15014073	■	■	■							■	■	■
	Теплообменник в сборе	BBH15014076				■						■	■	■
	Теплообменник в сборе	BBH15014074					■					■	■	■
	Теплообменник в сборе	BBH15014075						■				■	■	■
	Теплообменник в сборе	BBH15014025							■	■		■	■	■
4	Рассекатель дымовых газов	VH2503048A	■	■	■	■						■	■	■
	Рассекатель дымовых газов	VH2503049A					■	■				■	■	■
	Рассекатель дымовых газов	VH2503305A							■	■		■	■	■
5	Прокладка – уплотнение крепления глушителя	VH2406012B	■	■	■	■	■					■	■	■
	Прокладка – уплотнение крепления глушителя	VH2406013A						■				■	■	■
	Прокладка – уплотнение крепления глушителя	VH2406015A							■	■		■	■	■
6	Коллектор дымовых газов (глушитель)	VH2503310A	■	■	■	■	■					■	■	■
	Коллектор дымовых газов (глушитель)	VH2503068A						■				■	■	■
	Коллектор дымовых газов (глушитель)	VH2503070A							■	■		■	■	■
7	Покрытие теплообменника нижнее	VH3401001A	■	■	■	■	■	■	■	■	■	■	■	■
8	Уплотнение покрытия теплообменника	VH2423039A	■	■	■	■	■					■	■	■
	Уплотнение покрытия теплообменника	VH2423036A						■				■	■	■
	Уплотнение покрытия теплообменника	VH2423038A							■	■		■	■	■
9	Станина	BVK05001039	■	■	■	■						■		
	Станина	BVK10001028	■	■	■	■							■	
	Станина	BVK10001029	■	■	■	■								■
	Станина	BVK05001040					■					■		
	Станина	BVK10001030					■						■	
	Станина	BVK10001031					■							■
	Станина	BVK05001041						■				■		
	Станина	BVK10001024						■					■	
	Станина	BVK10001025						■						■
	Станина	BVK05001038							■	■		■		
	Станина	BVK10001026							■	■			■	
Станина	BVK10001027							■	■				■	

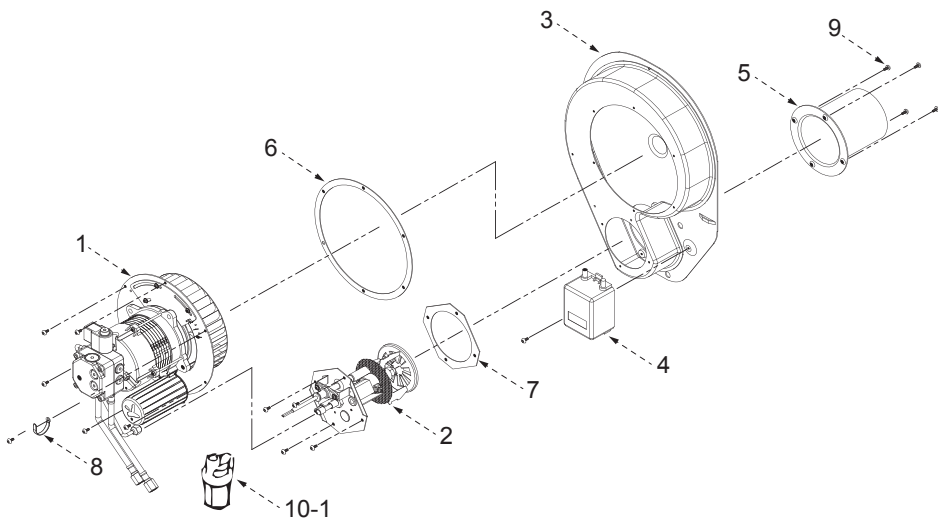
№	Наименование	Артикул	Котёл Navien LST						Цвет				
			13K	17K	21K	24K	30K	40K	50KR/60KR	Белый	Серебро	Золото	
10	Датчик уровня ОВ	ВН1701002А	■	■	■	■	■	■			■	■	■
	Датчик уровня ОВ	ВН1701008А							■	■	■	■	■
11	Датчик температуры ОВ	ВН1403069А	■	■	■	■	■	■			■	■	■
	Датчик температуры ОВ	ВН1403025А							■	■	■	■	■
12	Термостат биметаллический возвратный 95 °С	ВН1401002А	■	■	■	■	■	■			■	■	■
	Термостат биметаллический невозвратный 90 °С	ВН1401030А							■	■	■	■	■
13	Скоба крепления термостата	ВН2503045А	■	■	■	■	■	■	■	■	■	■	■
14	Гайка	ВН1805007А	■	■	■	■	■	■	■	■	■	■	■
15	Гайка	ВН1801001А	■	■	■	■	■	■	■	■	■	■	■
16	Шайба	ВН1901010А	■	■	■	■	■	■	■	■	■	■	■
17	Гайка	ВН1805004А	■	■	■	■	■	■	■	■	■	■	■
18	Винт	ВН1701022А	■	■	■	■	■	■	■	■	■	■	■
19	Винт	ВН1603020А	■	■	■	■	■	■	■	■	■	■	■

Група 3. ГОРЕЛКА

Navien LST – 13/17/21/24/30/40K



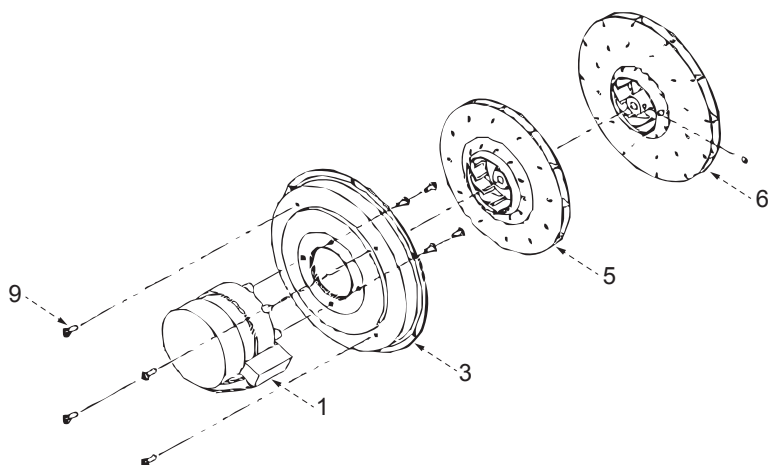
Navien LST – 50/60KR



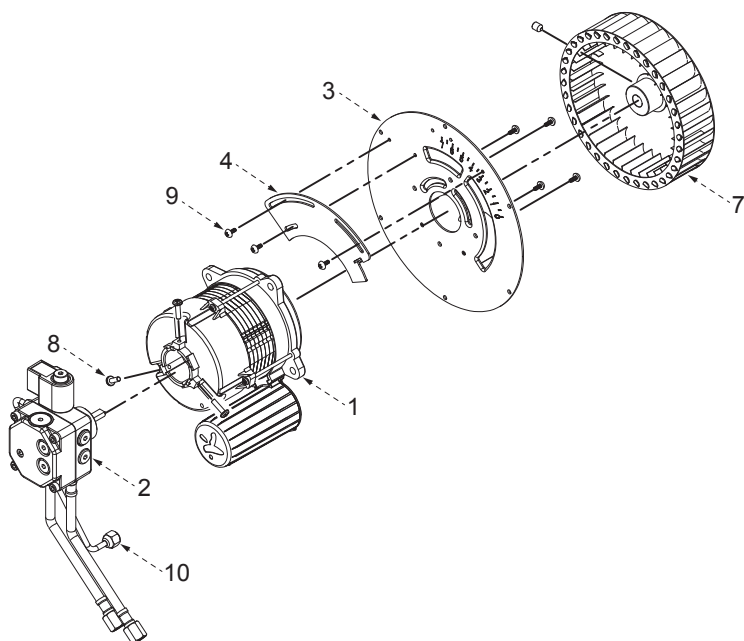
№	Наименование	Артикул	Котёл Navien LST								Цвет			
			13K	17K	21K	24K	30K	40K	50KR	60KR	Белый	Серебро	Золото	
1	Вентилятор в сборе	PBB10004002	■									■	■	■
	Вентилятор в сборе	PBB10004002		■								■	■	■
	Вентилятор в сборе	PBB10004003			■							■	■	■
	Вентилятор в сборе	PBB10004004				■						■	■	■
	Вентилятор в сборе	PBB10004005					■					■	■	■
	Вентилятор в сборе	PBB10004006						■				■	■	■
	Вентилятор в сборе	PBB10004007							■	■		■	■	■
2	Смесительное устройство в сборе	PBB10001049	■									■	■	■
	Смесительное устройство в сборе	PBB10001049		■								■	■	■
	Смесительное устройство в сборе	PBB10001050			■							■	■	■
	Смесительное устройство в сборе	PBB10001051				■						■	■	■
	Смесительное устройство в сборе	PBB10001052					■					■	■	■
	Смесительное устройство в сборе	PBB10001053						■				■	■	■
	Смесительное устройство в сборе	PBB10001054							■	■		■	■	■
3	Корпус горелки	RH1403025B	■	■	■	■						■	■	■
	Корпус горелки	RH1403028B					■	■				■	■	■
	Корпус горелки	RH1403251B							■	■		■	■	■
4	Трансформатор розжига	RH0701078A	■	■	■	■	■	■				■	■	■
	Трансформатор розжига	RH0701077A							■	■		■	■	■
5	Диффузор	RH1207007A	■	■	■	■						■	■	■
	Диффузор	RH1207009A					■					■	■	■
	Диффузор	RH1207004A						■				■	■	■
	Диффузор	RH1207053A							■	■		■	■	■
6	Уплотнение вентилятора горелки	RH1304003A	■	■	■	■						■	■	■
	Уплотнение вентилятора горелки	RH1304004A					■	■	■	■		■	■	■
7	Уплотнение смесительного устройства	RH1304008A	■	■	■	■	■	■	■	■		■	■	■
8	Крепеж жгута	RH1116001A	■	■	■	■	■	■	■	■		■	■	■
9	Винт	RH1022001A	■	■	■	■	■	■	■	■		■	■	■
10	Фильтр топливный	RH0801006B	■	■	■	■	■	■	■	■		■	■	■
10-1	Фильтр топливный	ВН3802022В							■	■		■	■	■
11	Шланг топливный	RH1204008A	■	■	■	■	■					■	■	■
	Шланг топливный	RH1204009A						■				■	■	■
12	Насос топливный плунжерный	RH0601132A	■	■								■	■	■
	Насос топливный плунжерный	RH0601133A			■	■						■	■	■
	Насос топливный плунжерный	RH0601134A					■					■	■	■
	Насос топливный плунжерный	RH0601130A						■				■	■	■
13	Трубка нагнетания гибкая	RH1201002A	■	■	■	■	■	■				■	■	■
	Трубка нагнетания гибкая	RH1201004A							■	■		■	■	■

Группа 4. ВЕНТИЛЯТОР

Navien LST – 13/17/21/24/30/40K



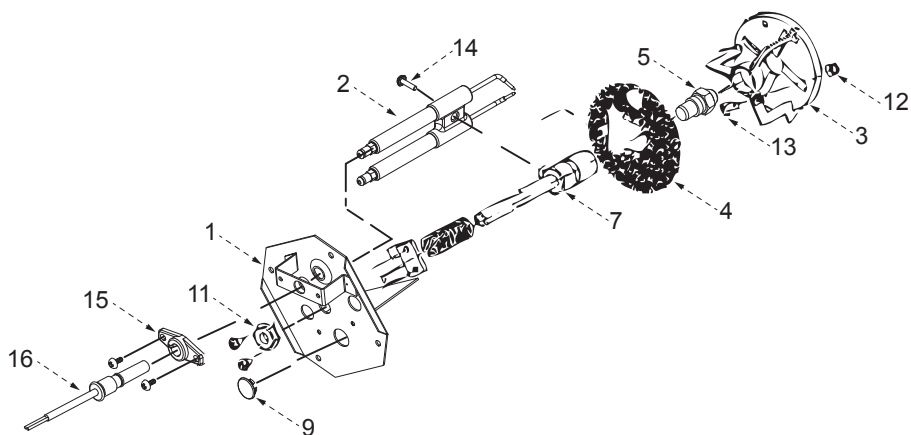
Navien LST – 50/60KR



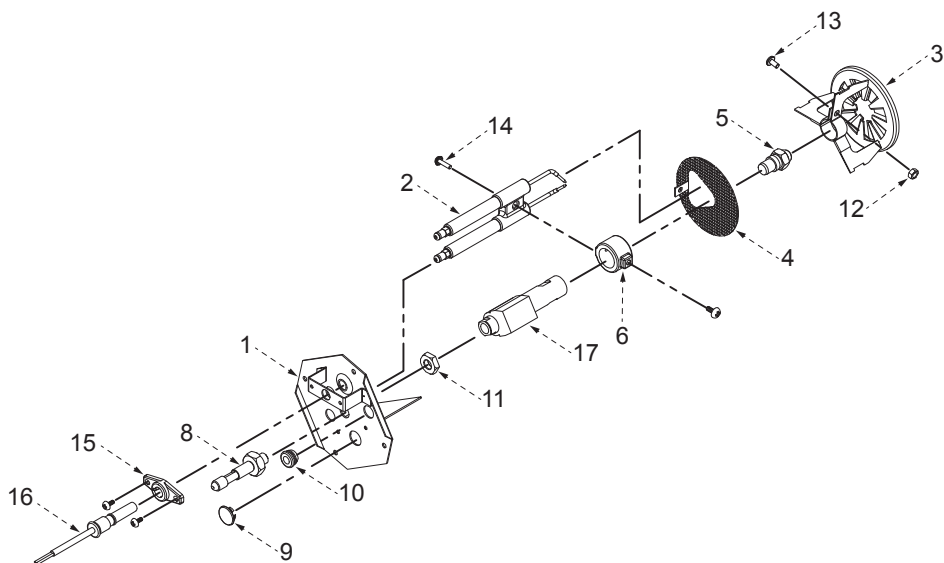
№	Наименование	Артикул	Котёл Navien LST						Цвет				
			13K	17K	21K	24K	30K	40K	50KR	60KR	Белый	Серебро	Золото
1	Мотор вентилятора	PBR45002071	■	■	■	■					■	■	■
	Мотор вентилятора	PBR45002072					■				■	■	■
	Мотор вентилятора	PBR45002033						■			■	■	■
	Мотор вентилятора	PBR45002080							■	■	■	■	■
2	Насос топливный шестеренчатый	PH0603004A							■	■	■	■	■
3	Фланец – задняя часть корпуса крыльчатки	PH1703055B	■	■	■	■					■	■	■
	Фланец – задняя часть корпуса крыльчатки	PH1703054B					■	■			■	■	■
	Фланец мотора вентилятора	PH1703143A							■	■	■	■	■
4	Заслонка воздушная	PH1703144A							■	■	■	■	■
5	Крыльчатка вентилятора	PH0621008A	■	■	■	■					■	■	■
	Крыльчатка вентилятора	PH0621006A					■				■	■	■
	Крыльчатка вентилятора	PH0621019A						■			■	■	■
6	Крыльчатка вентилятора	PH0621009A	■	■	■	■					■	■	■
	Крыльчатка вентилятора	PH0621007A					■				■	■	■
	Крыльчатка вентилятора	PH0621020A						■			■	■	■
7	Крыльчатка вентилятора	PH2552014A							■	■	■	■	■
8	Винт	PH1001041A	■	■	■	■	■	■	■	■	■	■	■
9	Винт	PH1021003A	■	■	■	■	■	■	■	■	■	■	■
10	Трубка нагнетания	PH1204058A							■	■	■	■	■

Группа 5. СМЕСИТЕЛЬНОЕ УСТРОЙСТВО

Navien LST – 13/17/21/24/30/40K



Navien LST – 50/60KR



№	Наименование	Артикул	Korën Navien LST								Цвет			
			13K	17K	21K	24K	30K	40K	50KR	60KR	Белый	Серебро	Золото	
1	Фланец форсунки	RH1403174B	■	■	■	■						■	■	■
	Фланец форсунки	RH1403175B					■	■				■	■	■
	Фланец форсунки	RH1403250A							■	■		■	■	■
2	Электроды розжига	RH1603050B	■	■	■	■						■	■	■
	Электроды розжига	RH1603047A					■					■	■	■
	Электроды розжига	RH1603048A						■				■	■	■
	Электроды розжига	RH1603060A							■	■		■	■	■
3	Дефлектор	RH1605002B	■	■	■	■	■					■	■	■
	Дефлектор	RH1605007A						■				■	■	■
	Дефлектор	RH1605083A							■	■		■	■	■
4	Рассекатель воздушного потока	RH1607005A	■	■	■	■	■					■	■	■
	Рассекатель воздушного потока	RH1607003A						■	■	■		■	■	■
5	Форсунка	RH1601011A	■	■								■	■	■
	Форсунка	RH1601022A			■							■	■	■
	Форсунка	RH1601028A				■						■	■	■
	Форсунка	RH1601040A					■					■	■	■
	Форсунка	RH1601052A						■				■	■	■
	Форсунка	RH1601057A							■	■		■	■	■
6	Крепление электродов	RH1053026A							■	■		■	■	■
7	Штуцер форсунки	RH1205016C	■	■	■	■						■	■	■
	Штуцер форсунки	RH1205007C					■					■	■	■
	Штуцер форсунки	RH1205023C						■				■	■	■
8	Патрубок соединительный	RH0401054A							■	■		■	■	■
9	Заглушка смотрового отверстия	RH1604004A	■	■	■	■	■	■	■	■		■	■	■
10	Кольцо уплотнительное проходное	RH1311015A							■	■		■	■	■
11	Гайка	RH1040012A	■	■	■	■	■					■	■	■
	Гайка	RH1040010A						■				■	■	■
12	Гайка	RH1031003A	■	■	■	■	■	■	■	■		■	■	■
13	Винт M5x10	RH1001036A	■	■	■	■	■	■	■	■		■	■	■
14	Винт	RH1001001A	■	■	■	■	■	■	■	■		■	■	■
15	Крепление датчика пламени	RH1099015A	■	■	■	■	■	■	■	■		■	■	■
16	Датчик пламени (фотоэлемент)	RH0902023A	■	■	■	■	■	■	■	■		■	■	■
17	Штуцер форсунки с подогревом топлива	BH1434001A							■	■		■	■	■

navien

www.kdnavien.com


Компания "KD Navien" имеет следующие сертификаты:



navien
Navigating Energy and Environment

www.navien.msk.ru
service@navien.msk.ru

ЕДИНАЯ СПРАВОЧНАЯ СЛУЖБА
ТЕХНИЧЕСКОЙ ПОДДЕРЖКИ
тел: **8(800) 555 00 68**

 (БЕСПЛАТНЫЕ междугородные звонки)

Сделано в КОРее

 **navien**