

## ШАГ 1. Подготовка к установке



Перед установкой прочтите руководство по установке и эксплуатации.

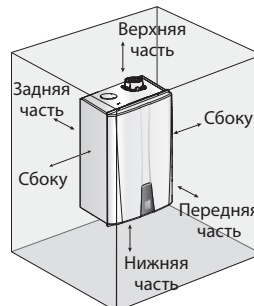
Установка и обслуживание данного изделия должна производиться высококвалифицированным слесарем по монтажу газового оборудования или компетентным специалистом по техническому обслуживанию. Компания Navien не несет ответственности за повреждения или дефекты, возникшие вследствие неправильной установки.



### Требования к размещению

Выберите оптимальное место монтажа, руководствуясь рекомендациями из пункта «Выбор места для установки» в руководстве по установке.

### Расстояние по установке котла



Расстояние от:	Установка в помещении	Установка вне помещения
Верхняя часть	Минимум 229 мм	Минимум 900 мм
Задняя часть	Минимум 20 мм	Минимум 20 мм
Передняя часть	Минимум 100 мм	Минимум 600 мм
Боковые стороны	Минимум 76 мм	Минимум 76 мм
Нижняя часть	Минимум 300 мм	Минимум 300 мм

### Внимание

Для того чтобы исключить ошибки при установке, вследствие которых возможна порча имущества, травмирование или смерть, внимательно прочтите инструкцию по установке и эксплуатации.

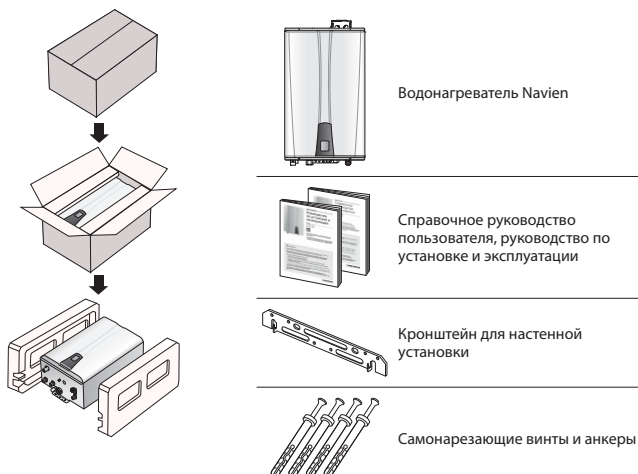
### Меры безопасности



**НЕ СЛЕДУЕТ** устанавливать изделие в зонах с чрезмерно высокой влажностью, так же недопустимо проводить в помещении строительные работы, где интенсивное пылеобразование.

## Шаг 2. Установка

### 1 Распаковка



### 2 Проверка данных паспортной таблички

#### Внимание

- Перед подключением водонагревателя к газовой сети определите тип и давление газа, необходимые для водонагревателя, по паспортной табличке. Используйте только тот тип газа, который указан на паспортной табличке. Использование газа другого типа приведет к неправильному горению и неправильной работе водонагревателя. Подключение к газовой сети должно выполняться только сертифицированным специалистом.
- Перед вводом в эксплуатацию водонагреватель и его подключение к газовой сети должны быть проверены на предмет утечек.
- Данный водонагреватель нельзя переоборудовать с природного газа на пропан и наоборот (без применения специального комплекта Navien). Не пытайтесь модифицировать водонагреватель по месту его эксплуатации, не применяя специальный комплект Navien для переоборудования под другой газ. Это сделает эксплуатацию опасной и повлечет за собой потерю гарантийных прав.

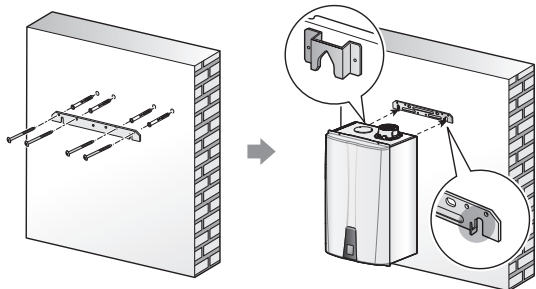
Компания Navien Russia Inc. не несет ответственности за порчу имущества и/или травмы, полученные вследствие эксплуатации изделий, которые были подвергнуты несанкционированной модернизации.

### 3 Настенный монтаж

#### ОСТОРОЖНО

Не устанавливайте котел на стене из сухой кладки или гипскартона без ее надлежащего укрепления.

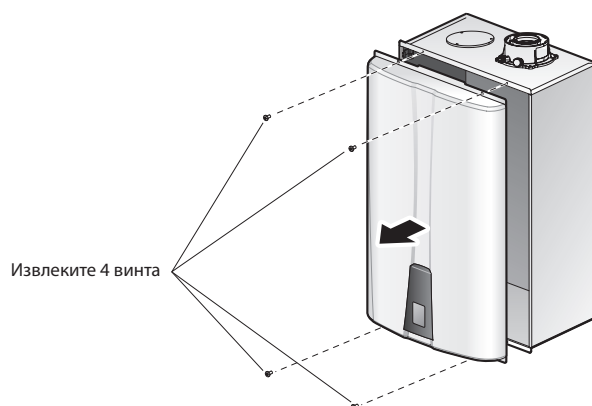
- После того как определено положение воздуховода, просверлите отверстия под анкерные болты из комплекта поставки.



- Закрепите кронштейн на стене с помощью самонарезающих болтов и анкеров.

Поднимите водонагреватель, установите прибор на крюках кронштейна для настенного монтажа.

### 4 Снятие передней крышки



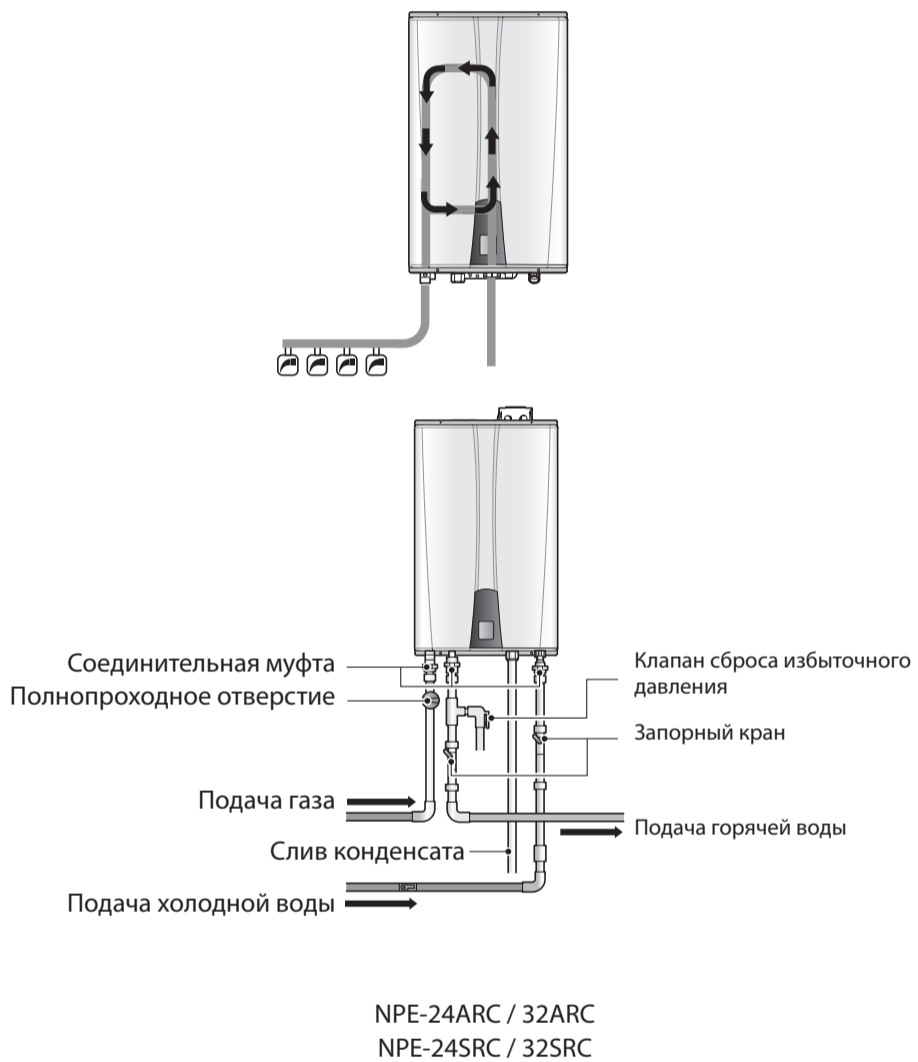
## 5 Соединения с газопроводом



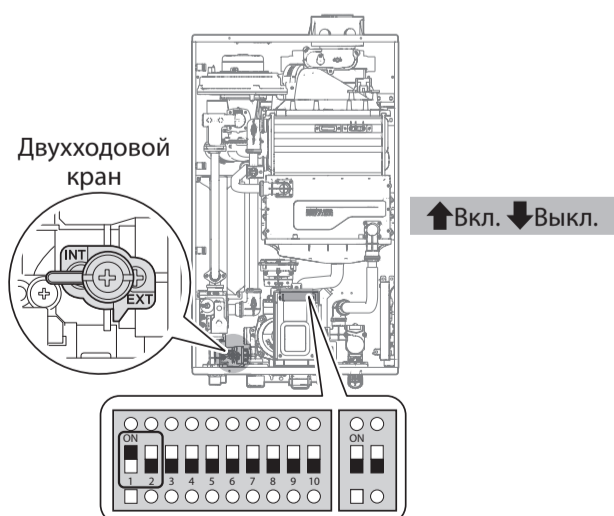
## 6 Соединения с водопроводом

### Внутренняя рециркуляция

Доступен для моделей SRU и ARU.

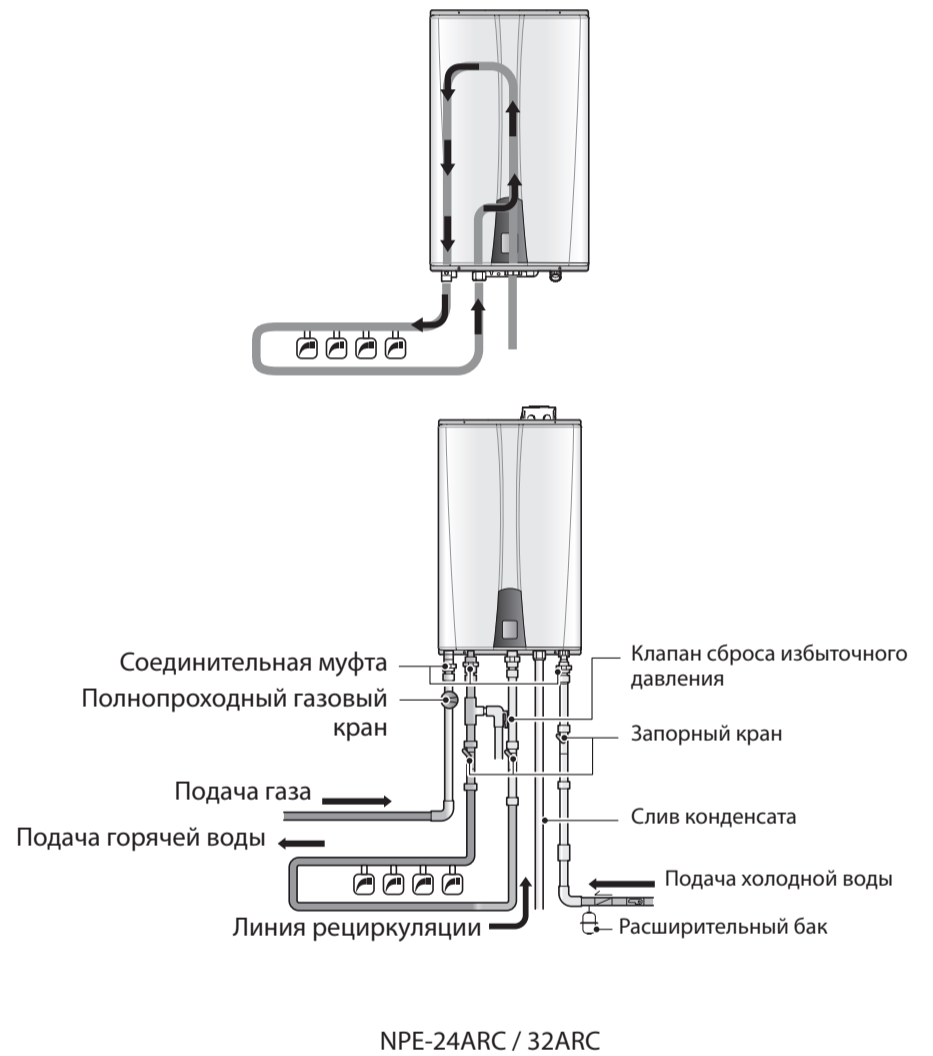


### Настройки внутренней рециркуляции

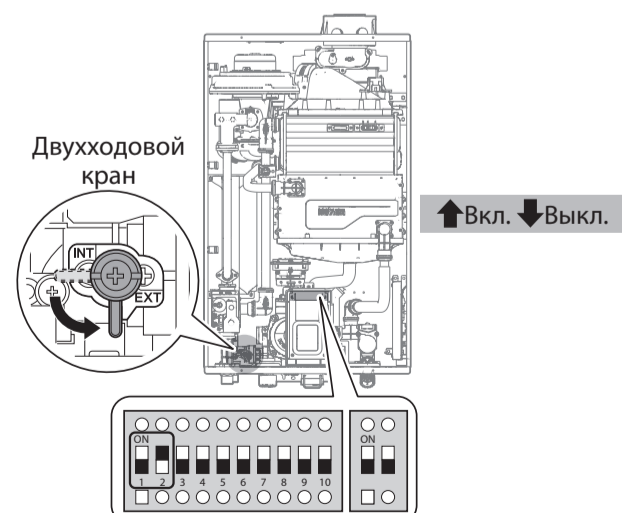


### Внешняя рециркуляция

Доступен только для моделей ARU.

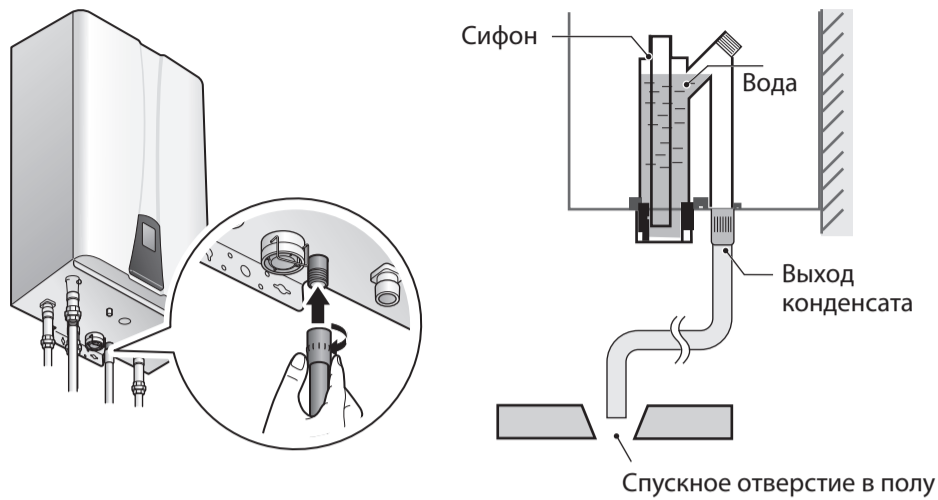


### Настройки внешней рециркуляции



## 7 Соединение для откачки конденсата

Трубку отвода конденсата следует подсоединить к выходному штуцеру конденсата диаметром 13 мм, расположенному на нижней части прибора, после чего следует заполнить уловитель конденсата, залив в него воду через выпускной патрубок.



Конец пластиковой трубы 13 мм (резьба NPT) должен выходить в раковину для стирки или в спускное отверстие в полу.

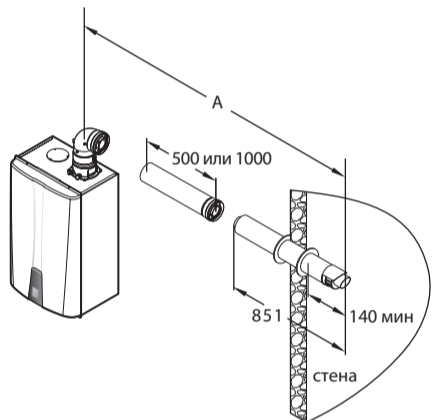
**Примечание** Не погружать конец трубы в воду.



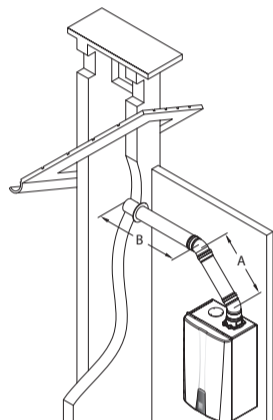
## 8 Системы коаксиальных дымоходов

### Горизонтальное коаксиальное удаление (тип С13)

#### Стандартная система удаления

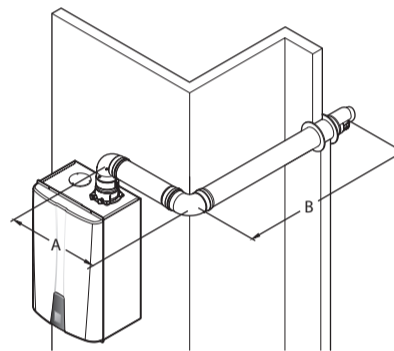


Ø60/100 => макс. длина: A = 20 м  
Ø80/125 => макс. длина A = 68 м



Ø60/100 => макс. длина: A + B – (колено 1 x 45°) = 20 – 1,2 = 18,8 м  
Ø80/125 => макс. длина: A + B – (колено 1 x 45°) = 68 – 1,2 = 66,8 м

#### Специальная система вентиляции

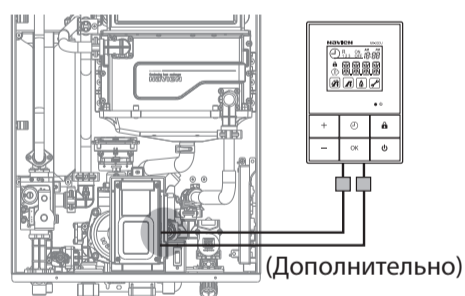


Диаметр трубы (мм)	Максимальная длина (м)	Колено	Эквивалентная длина (м)
Ø60/100	20	45°	1,2
		90°	2,4
Ø80/125	68	45°	1,2
		90°	2,4

Ø60/100 => макс. длина: A + B – (колено 1 x 90°) = 20 – 2,4 = 17,6 м  
Ø80/125 => макс. длина: A + B – (колено 1 x 90°) = 68 – 2,4 = 65,6 м

## 9 Электрические соединения

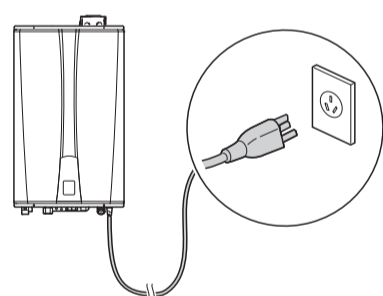
#### Подключение пульта управления



#### ОСТОРОЖНО

Перед установки пульта управления отключите питание водонагревателя.

#### Подключение питания



**220 В перем. тока, 50 Гц**  
**Мин. ток 2 А с соответствующим заземлением**

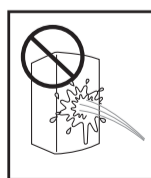
#### ОСТОРОЖНО

При слишком высоком или низком напряжении переменного тока возможна anomальная работа прибора с нарушением режима горения, что ведет к сокращению срока службы данного изделия.

#### Меры безопасности



Запрещается прикасаться к шнуру питания мокрыми руками.



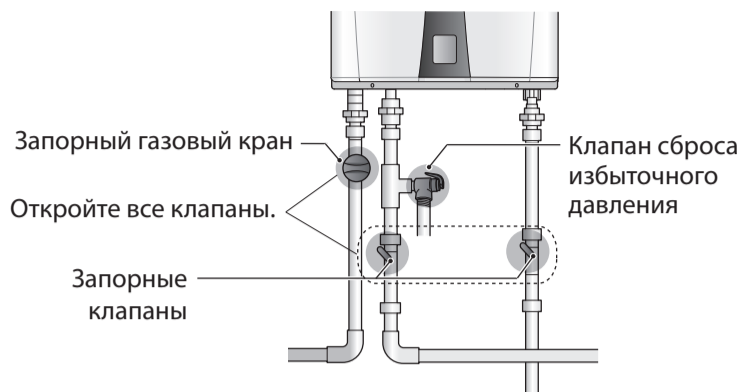
Запрещается подвергать котел воздействию чрезмерного количества воды.

#### Подтверждение настроек панельных DIP-переключателей

Переключатель	Функция	Настройка	Настройка
1-3	Насос и рециркуляция	Без рециркуляции	1 — выкл., 2 — выкл., 3 — выкл.
		Только внешний насос — внешняя рециркуляция	1 — выкл., 2 — выкл., 3 — вкл.
		Только внутренний насос — внутренняя рециркуляция	1 — вкл., 2 — выкл., 3 — выкл.
		Только внутренний насос — внешняя рециркуляция	1 — выкл., 2 — вкл., 3 — выкл.
		Только внутренний насос — предварительный нагрев с микропроцессорным управлением*	1 — вкл., 2 — вкл., 3 — выкл.
		Внутренний и внешний насос — внутренняя рециркуляция	1 — вкл., 2 — выкл., 3 — вкл.
		Внутренний и внешний насос — внешняя рециркуляция	1 — выкл., 2 — вкл., 3 — вкл.
		Внутренний и внешний насос — предварительный нагрев с микропроцессорным управлением*	1 — вкл., 2 — вкл., 3 — вкл.
4	Отображение единицы измерения температуры	Цельсий	4 — вкл.
		Фаренгейт	4 — выкл.
5	Глубинный насос	Использовать глубинный насос	5 — вкл.
		Не использовать глубинный насос	5 — выкл.
6	Бак хранения ГВС / система использования солнечной энергии	Использовать бак хранения / систему солнечной энергии	6 — вкл.
		Не использовать бак хранения / систему солнечной энергии	6 — выкл.
7 и 8	оповещение о наличии налета	Оповещение через 6 месяцев	7 — вкл., 8 — выкл.
		Оповещение через 12 месяцев	7 — выкл., 8 — вкл.
		Оповещение через 24 месяца	7 — вкл., 8 — вкл.

## ШАГ 3. После установки

### 1 Открытие всех клапанов

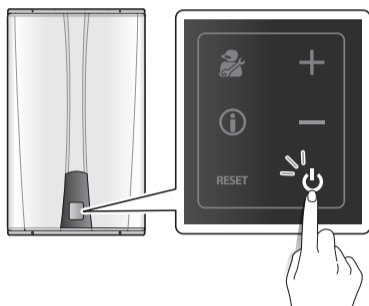


**KD NAVIEN**

Тел. 8(495)258-60-55 / Факс.: 8(495)280-01-99  
веб-сайт: www.navien.ru / e-mail: info@navien.ru

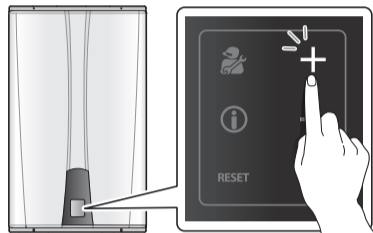
### 2 Эксплуатация водонагревателя

#### Включение питания



При включении питания на передней панели отображается температура.

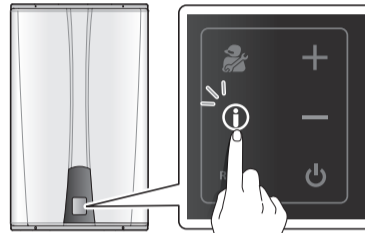
#### Регулирование температуры воды



Нажимая (+) или (-), установите нужную температуру.

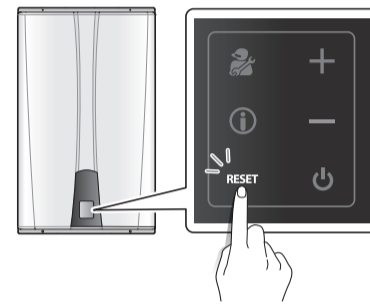
**Примечание** Если настройка температуры превышает 51,7 °C, то возможно образование накипи

#### Просмотр основной информации



Нажимая (+) или (-), переключите тип отображаемой информации.

#### Перезапуск водонагревателя



Для того чтобы устранить проблему, нажмите кнопку «Reset» (Сброс).

**Примечание** Если после сброса проблема не устранилась, см. раздел по устранению неисправностей в инструкциях по эксплуатации или обратитесь в сервисный центр.

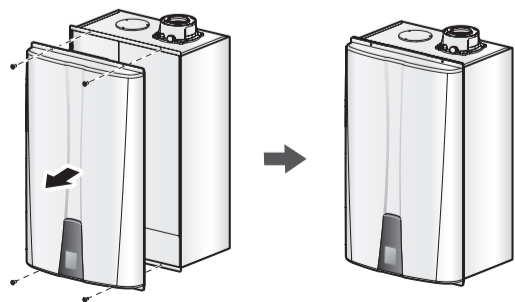
### 3 Измерение давления газа на входе



#### ОСТОРОЖНО

Водонагреватель Navien не может работать должным образом при недостаточном давлении газа на входе. ИЗМЕРЕНИЯ ДАВЛЕНИЯ ГАЗА ДОЛЖЕН ВЫПОЛНЯТЬ ТОЛЬКО КВАЛИФИЦИРОВАННЫЙ СПЕЦИАЛИСТ.

### 4 Установка передней крышки



### 5 Обеспечение максимального потока воды

После того как прибор поработает в течение 10 минут, выключите его, очистите от засорений фильтр холодной воды и фильтр воды в контуре рециркуляции.

### 6 Итоговая проверка

Пробный пуск следует выполнять в соответствии с контрольной ведомостью установки, которая приводится в руководстве по установке.