

## ШАГ 1. Подготовка к установке



Перед монтажом прочтите руководство по установке и эксплуатации. Установка и обслуживание данного изделия должна производиться высококвалифицированным слесарем по монтажу газового оборудования или компетентным специалистом по техническому обслуживанию. Компания Navien не несет ответственности за повреждения или дефекты, возникшие вследствие неправильной установки.



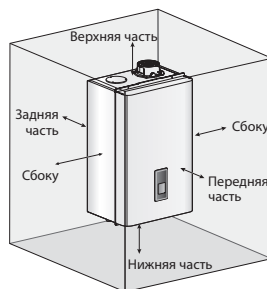
При установке соблюдайте все местные правила.

Руководство по быстрой установке содержит указания по монтажу автономного котла Navien NCB-52H. Вместе с автономным котлом необходимо установить внешний циркуляционный насос, расширительный бак, автоматическую вентиляцию и соединительный патрубок автоматической подпитки.

### Требования к размещению

Выберите оптимальное место монтажа, руководствуясь рекомендациями из пункта «Выбор места для установки» в руководстве по установке и эксплуатации.

### Расстояние по установке котла



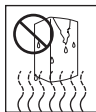
Зазоры	Установка в помещении
Верхняя часть	Мин. 229 мм
Задняя часть	Мин. 13 мм
Передняя часть	Мин. 100мм
Сбоку	Мин. 76мм
Нижняя часть	Мин. 300мм



### ВНИМАНИЕ

Внимательно прочтите руководство по установке и руководство пользователя, чтобы избежать травм людей и животных, а также повреждения имущества.

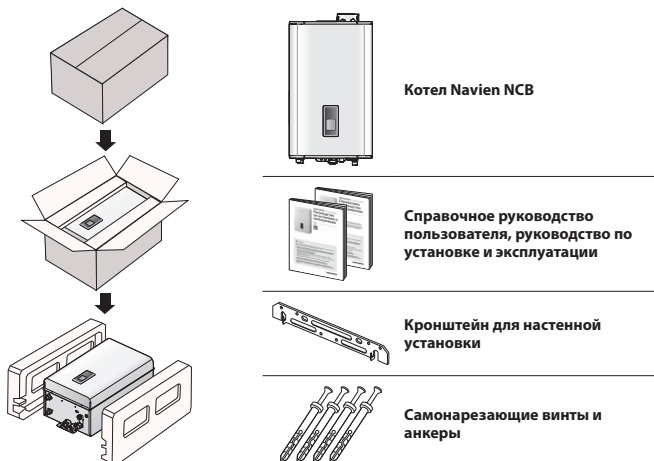
### Меры безопасности



НЕ СЛЕДУЕТ устанавливать котел в зонах с чрезмерно высокой влажностью.

## ШАГ 2. Установка

### 1 Распаковка



### 2 Проверка котла



### ВНИМАНИЕ

- Перед подключением водонагревателя к газовой сети определите тип и давление газа от котла по паспортной табличке. Используйте только тот тип газа, который указан на паспортной табличке. Использование газа другого типа приведет к неправильному горению и неправильной работе котла. Подключение к газовой сети должно выполняться только сертифицированным специалистом.
- Перед вводом в эксплуатацию водонагреватель и его подключение к газовой сети должны быть проверены на предмет утечек.
- Данный котел нельзя переоборудовать с природного газа на пропан и наоборот (без применения специального комплекта Navien). Не пытайтесь модифицировать котел по месту его эксплуатации, не применяя специальный комплект Navien для переоборудования под другой газ. Это сделает эксплуатацию опасной и повлечет за собой потерю гарантийных прав.

Компания Navien Rus. не несет ответственности за порчу имущества и/или травмы, полученные вследствие эксплуатации изделий, которые были подвергнуты несанкционированной модификации.

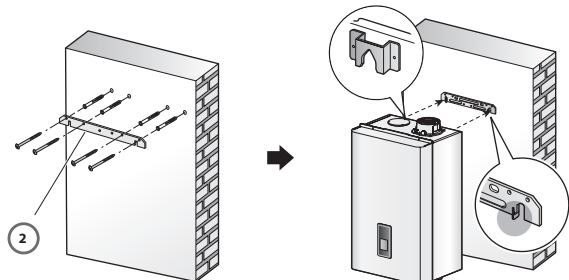
### 3 Настенный монтаж



### ОСТОРОЖНО

Не устанавливайте котел на стене из сухой кладки или гипскартона без ее надлежащего укрепления.

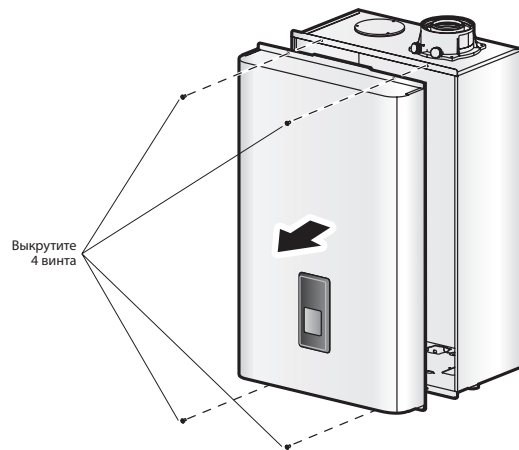
- После того как определено положение воздуховода, просверлите отверстия под анкерные болты из комплекта поставки.



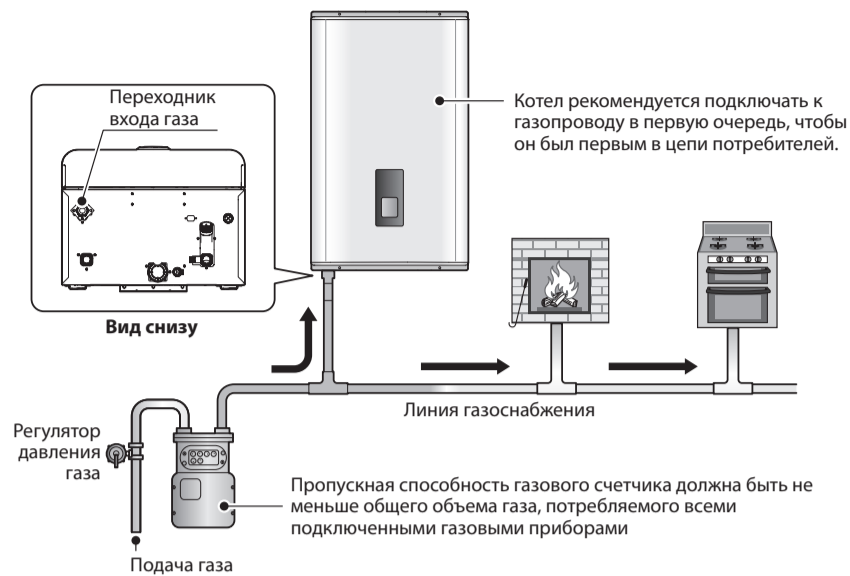
Закрепите кронштейн на стене с помощью самонарезающих болтов и анкеров.

Поднимите котел, установите прибор на крючках кронштейна для настенного монтажа.

### 4 Снятие передней крышки

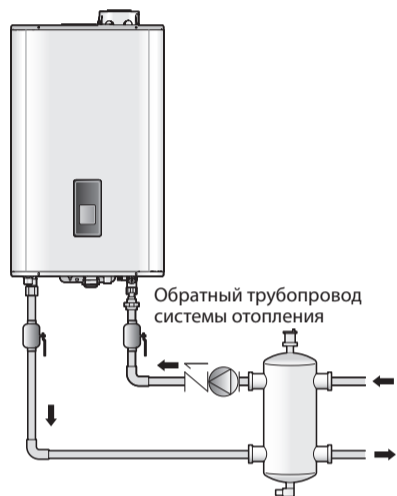


## 5 Соединения с газопроводом



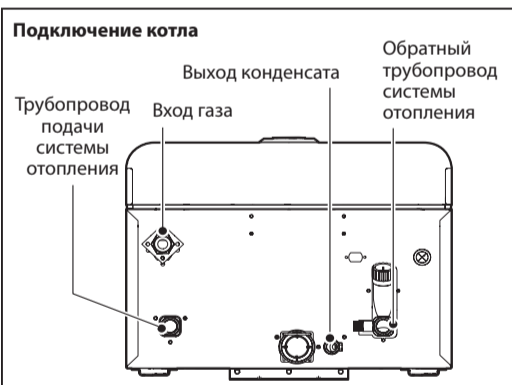
## 6 Соединения с водопроводом

### Система отопления



Установите клапан сброса избыточного давления 20 А с максимальным ограничением 1 МПа в систему подачи отопления.

**!** Неправильная установка клапана сброса избыточного давления может нанести ущерб имуществу или привести к получению травмы. При установке клапана сброса избыточного давления соблюдайте все указания и рекомендации. Клапан сброса избыточного давления может устанавливаться только сертифицированный специалист.

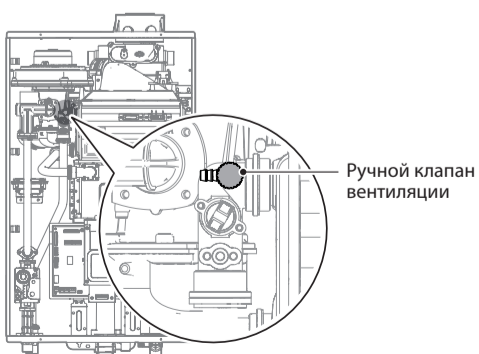


### ВНИМАНИЕ

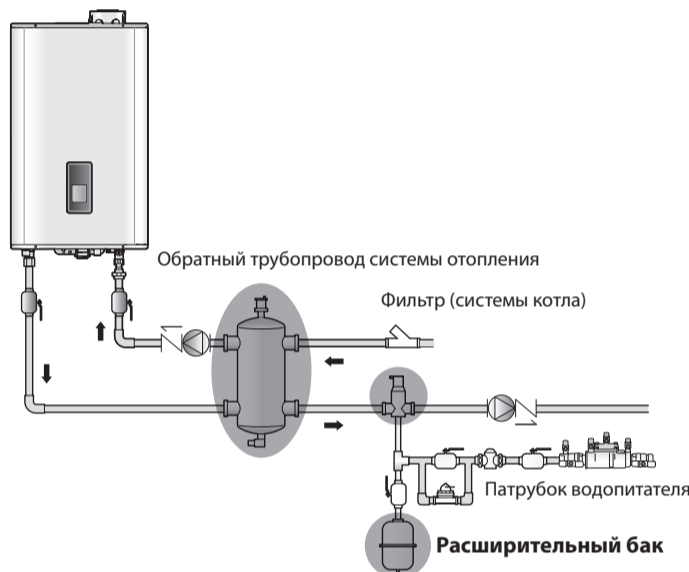
Перед заполнением системы следует снять крышку клапана вентиляции. Если этого не сделать, система заполнится неправильно. Если в систему попадет воздух, это приведет к нарушению ее работы и перегреву.

### Примечание

Чтобы выпустить воздух из системы после первоначальной установки, можно открыть ручной клапан вентиляции в левом верхнем углу основного теплообменника.



### Требования по установке автономного котла



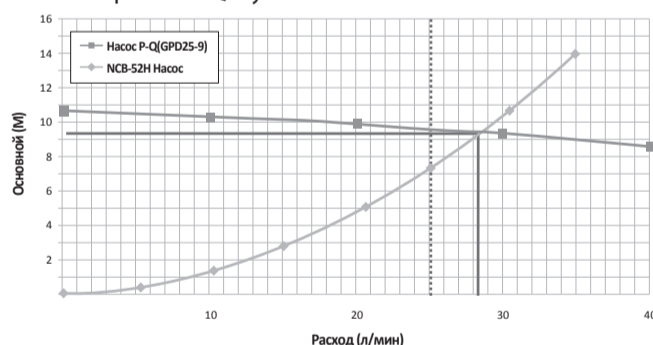
- В линии подачи отопления следует установить соединительный патрубок водопитателя.
- Для выпуска воздуха из системы необходимо установить клапан вентиляции в трубопроводе системы.
- Для эксплуатации автономного котла необходимо установить контактный термостат, который служит для включения и выключения системы в зависимости от заданной температуры.

### ОСТОРОЖНО

Для защиты трубопровода системы следует установить фильтр. Фильтр системы отопления, установленный на котле, служит только для защиты котла.

### Выбор циркуляционного насоса

Ознакомьтесь с кривой P-Q и установите насос с минимальной скоростью потока 25 л/мин.



Циркуляционный насос должен соответствовать изложенным ниже требованиям.

- Потребляемая мощность: ≤ 300 Вт
- Минимальное допустимое давление: 1 МПа
- Максимальная температура: 90 °С

### Выбор расширительного бака

Расширительный бак следует установить на обратный трубопровод системы отопления, чтобы в системе не накапливалось чрезмерное давление. Необходимый объем расширительного бака можно определить с помощью приведенной ниже таблицы.

Давление первоначального заполнения расширительного бака (кПа)	Давление системы (кПа)	Общий объем воды в системе (л)	Объем расширительного бака (л)
0,5	1,0	100	14,3
0,5	1,5		8,9
0,5	2,0		7,1
0,5	2,5	300	6,2
1,0	1,5		53,5
1,0	2,0		32,1
1,0	2,5	500	25,0
1,0	3,0		21,4
1,5	2,5		62,4
1,5	3,0	1 000	47,5
1,5	3,5		40,1
1,5	4,0		35,7
2,0	3,0	1 000	142,6
2,0	4,0		89,1
2,0	5,0		71,3
2,0	6,0		62,4

$$* V = 0,036 \times C \times [1 - ((P_{pre} + 1) / (P_{sys} + 1))] ]$$

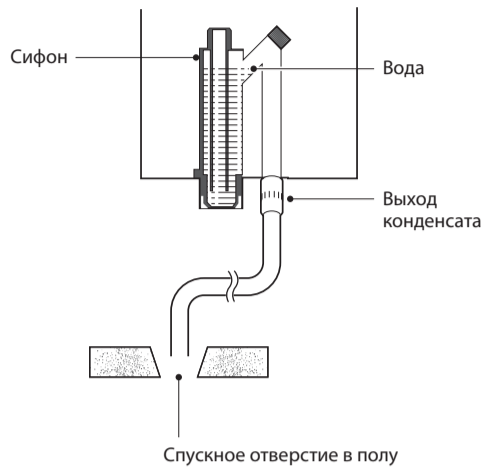
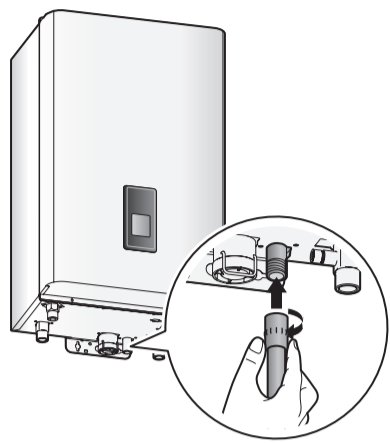
\*\* V: объем расширительного бака (л), общий объем воды в системе (л)

Ppre: давление первоначального заполнения расширительного бака (кПа)

Psys: давление в системе отопления (кПа)

## 7 Патрубок отвода конденсата

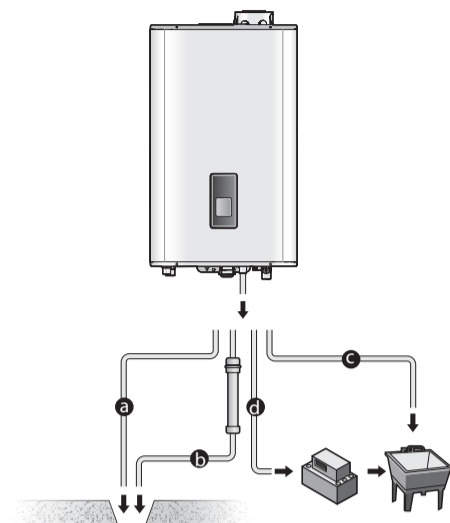
Трубку отвода конденсата следует подсоединить к выходному штуцеру конденсата 15 А, расположенному на нижней части прибора, после чего следует заполнить уловитель конденсата, залив в него воду через выпускной патрубок.



Конец пластиковой трубы  $1/2''$  должен выходить в раковину для стирки или в спускное отверстие в полу.

### Примечание

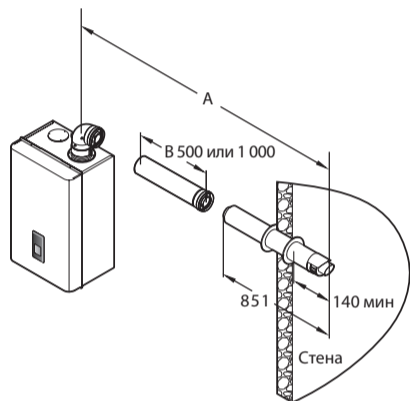
Не погружать конец трубы в воду.



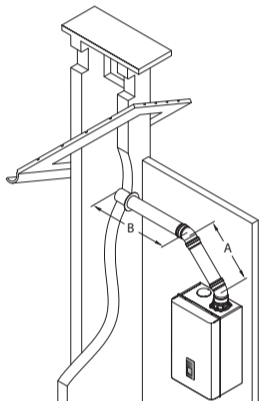
## 8 Система коаксиального дымохода

### Горизонтальная коаксиальная вентиляция

#### Стандартная система вентиляции

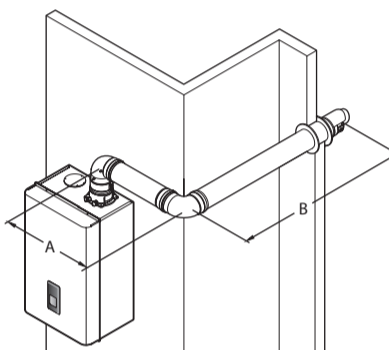


$\varnothing 60/100 \Rightarrow$  максимальная длина:  $A = 20$  м  
 $\varnothing 80/125 \Rightarrow$  максимальная длина:  $A = 68$  м



$\varnothing 60/100 \Rightarrow$  максимальная длина:  
 $A + B - (1 \times 45^\circ \text{ колено}) = 20 - 0,5 = 19,5$  м  
 $\varnothing 80/125 \Rightarrow$  максимальная длина:  
 $A + B - (1 \times 45^\circ \text{ колено}) = 68 - 1 = 67$  м

#### Специальная система вентиляции



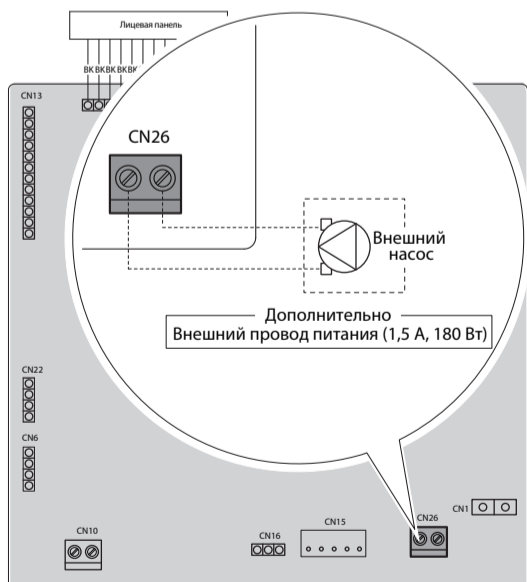
$\varnothing 60/100 \Rightarrow$  максимальная длина:  $A + B - (1 \times 90^\circ \text{ колено}) = 20 - 1,0 = 19$  м  
 $\varnothing 80/125 \Rightarrow$  максимальная длина:  $A + B - (1 \times 90^\circ \text{ колено}) = 68 - 2,2 = 65,8$  м

Диаметр трубы (мм)	Максимальная длина (м)	Колено	Эквивалентная длина (м)
Ø60/100	20	45°	0,5
		90°	1,0
Ø80/125	68	45°	1,0
		90°	2,2

## 9 Электрические соединения

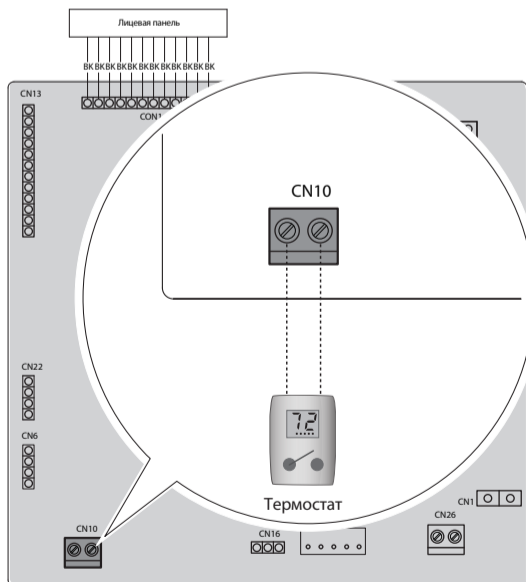
### Подключение циркуляционного насоса

Подключите линию насоса к разъему CN26 на основной плате.

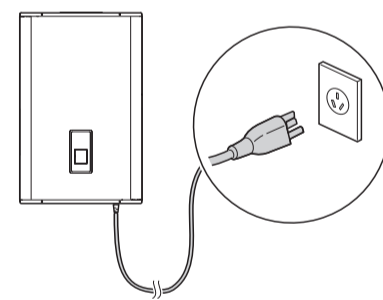


### Подключение термостата

Подключите линию термостата к разъему CN10 на основной плате.



### Подключение питания



200 В, 50 Гц

Мин. ток 2 А с надлежащим заземлением.

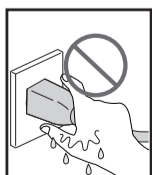
### ОСТОРОЖНО

При слишком высоком или низком напряжении переменного тока возможна anomальная работа прибора с нарушением режима горения, что ведет к сокращению срока службы данного изделия.

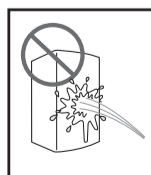
### ОСТОРОЖНО

Отключайте питание котла перед любыми электромонтажными работами на основной плате.

### Меры безопасности



ЗАПРЕЩАЕТСЯ прикасаться к шнуру питания мокрыми руками.

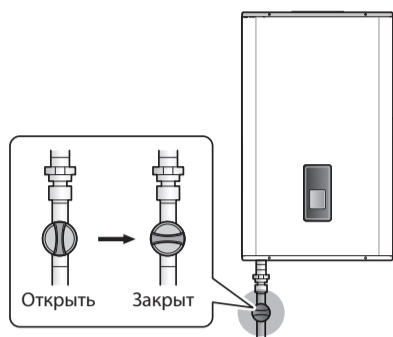


ЗАПРЕЩАЕТСЯ подвергать котел воздействию чрезмерного количества воды.

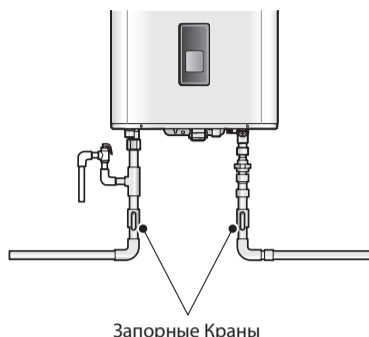
## ШАГ 3. После установки

### 1 Открытие всех кранов

Газовый кран



Краны системы отопления



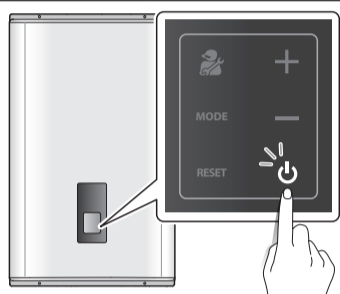
Запорные Краны

KD **navien**

Тел. 8(495)258-60-55 / Факс.: 8(495)280-01-99  
веб-сайт: www.navien.ru / e-mail: info@navien.ru

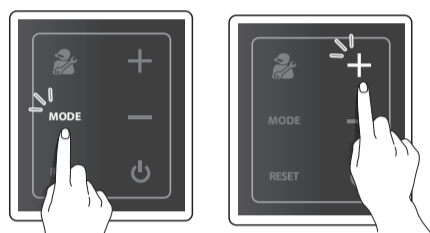
### 2 Эксплуатация котла

Включение питания



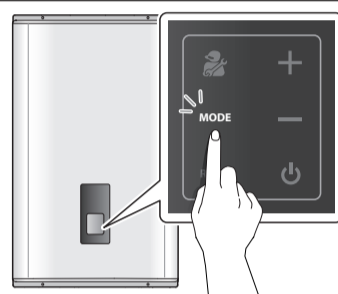
Когда питание включено, температура воды в трубопроводе подачи системы отопления будет отображаться вместе с давлением воды на дисплее передней панели с 5-секундным интервалом.

Регулировка температуры



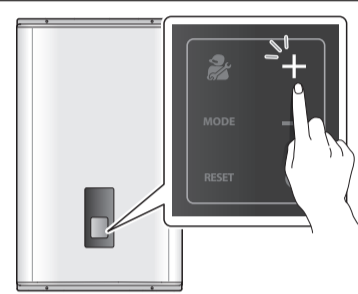
1. Нажмите кнопку MODE (РЕЖИМ) один раз. Загорится значок отопления.
2. Нажимайте кнопки «+» (вверх) и «-» (вниз) до тех пор, пока на дисплее не отобразится необходимая температура.

Просмотр основной информации



1. Нажмите кнопку MODE (РЕЖИМ) три раза. На дисплее отобразится слово INFO (СВЕДЕНИЯ).
2. Нажимайте кнопки «+» и «-» для переключения между различными типами сведений.

Сброс котла

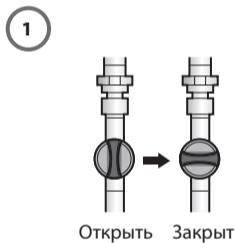


При появлении сообщения об ошибке можно попробовать решить проблему с помощью перезапуска котла.

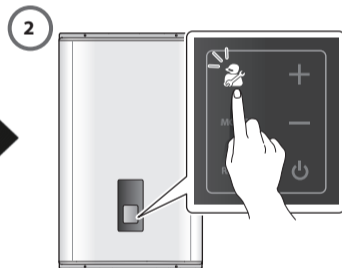
#### Примечание

Если после сброса проблема не устранилась, см. раздел по устранению неисправностей в справочном руководстве пользователя или обратитесь в сервисный центр.

### 3 Измерение давления газа на входе

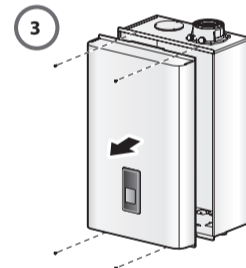


Перекройте ручной газовый кран.

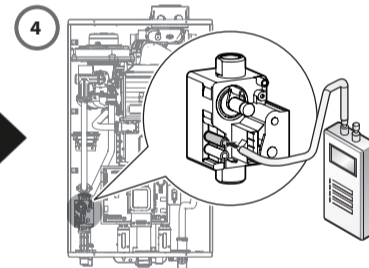


4. Нажмите кнопку Reset (Сброс) два раза, чтобы восстановить обычный режим эксплуатации.
5. Эксплуатация системы отопления. В линии газоснабжения будет выполнена продувка газом.
6. Оставьте котел включенным, пока он не отключится из-за нехватки газа, после чего выключите.

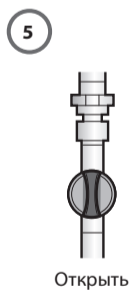
1. Откройте котел. Нажмите кнопку Diagnose (Диагностика) на передней панели более чем на 5 секунд, после чего на дисплее появится сообщение «1.PAR».
2. Нажмите кнопку «+» (вверх) два раза, после чего на дисплее появится сообщение «3.OPR».
3. Нажимайте кнопку «+» (вверх), пока на дисплее не появится сообщение «MAX2».



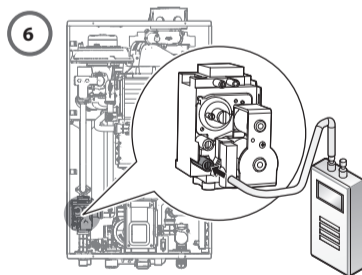
Снимите переднюю крышку, ослабив 4 винта.



Ослабьте винт, показанный на рисунке, и подсоедините манометр к напорному отверстию. Перед измерением выполните сброс манометра на ноль.

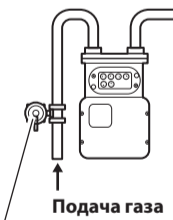


Откройте ручной газовый кран и убедитесь в отсутствии утечек.  
Откройте несколько единиц арматуры, чтобы котел работал с максимальным расходом топлива.



Проверьте показания давления газа на входе с помощью манометра.

Если нет

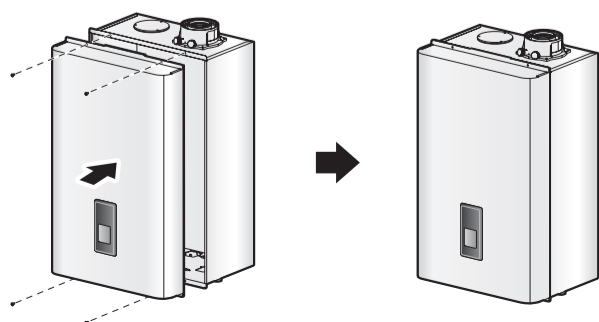


Отрегулируйте входное давление газа с помощью газового регулятора.

#### ОСТОРОЖНО

Котел не может работать правильно, если не обеспечено достаточное давление газа на входе. Выполнять измерение давления газа на входе может только сертифицированный специалист.

### 4 Установка передней крышки



### 5 Обеспечение максимального КПД

После того как котел проработает первые 10 минут, выключите его и очистите сетчатый фильтр на обратном трубопроводе системы отопления, чтобы удалить попавший мусор.

### 6 Итоговая проверка

Пробный пуск следует выполнять в соответствии с контрольной ведомостью установки, приведенной в руководстве по установке и эксплуатации котла.