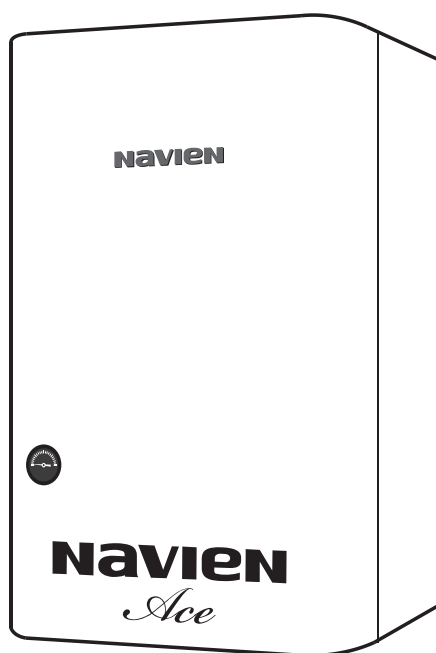


# Технический паспорт настенного газового котла **Navien Ace Coaxial** 10K/13K/16K/20K/24K/30K



 **navien**

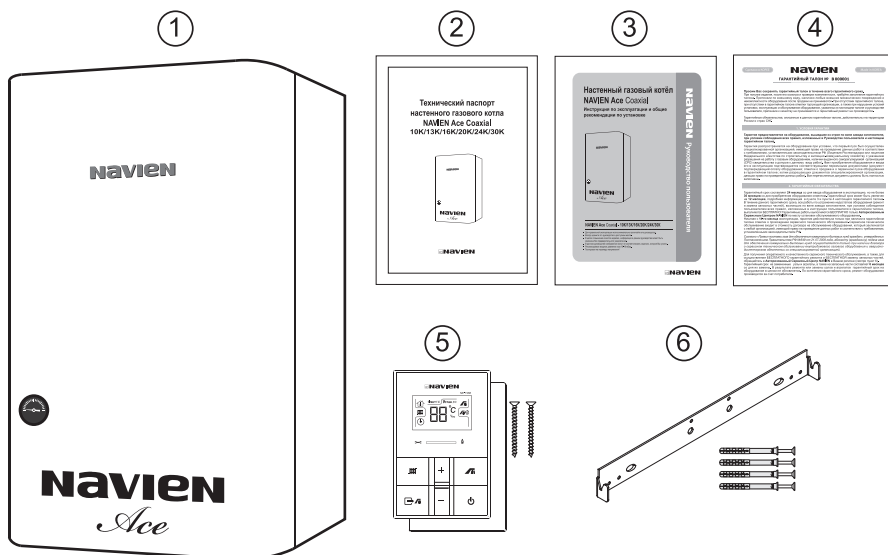


## Комплект поставки

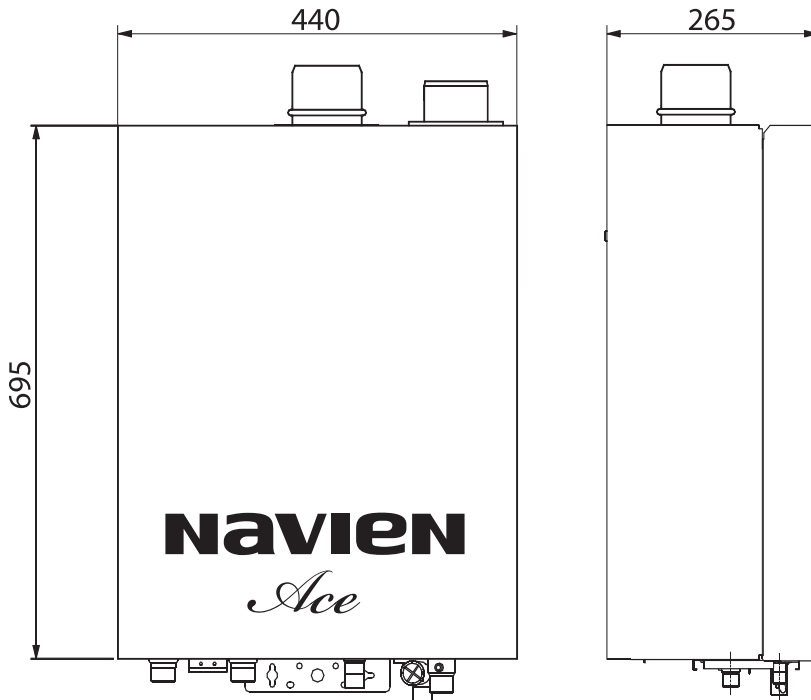
Котлы Navien Ace Coaxial 10K/13K/16K/20K/24K/30K  
поставляются в собранном виде после функциональных испытаний.

В комплект поставки входят:

1. Котел - 1 шт.
2. Паспорт - 1 шт.
3. Руководство пользователя - 1 шт.
4. Гарантийный талон - 1 шт.
5. Пульт управления - 1 шт.  
в комплекте с пультом управления поставляются:
  - кронштейн крепления к стене - 1 шт.
  - шуруп 3 x 45 - 2 шт.
6. Монтажная планка крепления котла - 1 шт.  
в комплекте с монтажной планкой крепления котла поставляются:
  - дюбель-гвоздь 6 x 55 - 4 шт.



## Габаритные размеры котлов Navien Ace Coaxial



### Условия транспортировки и хранения

Транспортирование котлов может осуществляться всеми видами транспорта, в соответствии с правилами, действующими для данного вида транспорта.

При транспортировании должна быть исключена возможность перемещения котлов внутри транспортного средства.

Котлы должны храниться в закрытом помещении, в упаковке предприятия–изготовителя, в условиях, исключающих возможность воздействия прямых солнечных лучей, влаги и резких колебаний температуры. Котёл должен храниться при температуре окружающего воздуха в пределах от +1°C до +40°C и относительной влажности воздуха не более 80%.

## Технические характеристики котлов Navien Ace Coaxial

Технические параметры			10К	13К	16К	20К	24К	30К
Категория			II <sub>2H3P</sub>					
Исполнение			C <sub>13</sub> , C <sub>43</sub> , C <sub>53</sub>					
Назначение			Отопление (ОВ) и нагрев воды для хозяйственных нужд (ГВС)					
Топливо			Природный газ / Сжиженный газ					
КПД		%	91.2	91.7	91.2	91.7	90.5	90.9
Тепловая мощность	ОВ	кВт	5 - 10	7 - 13	9-16	9-20	9-24	12-30
	ГВС		13	16	24			30
Отапливаемая площадь		м <sup>2</sup>	до 100	до 130	до 160	до 200	до 240	до 300
Температура нагрева ОВ		°С	40-80					
Рабочее давление ОВ	Мин.	бар	0.6					
	Макс.		3.0					
Температура нагрева воды в системе ГВС		°С	30-60					
Рабочее давление ГВС	Мин.	бар	0.3					
	Макс.		8.0					
Производительность ГВС	ΔТ 25°С	л/мин	7.5	9.2	13,8			17,2
	ΔТ 40°С		4.7	5.7	8,6			10,8
Расход газа (Мин./Макс.)	Природный газ	м <sup>3</sup> /час	0.75/1.08	0.75/1.40	0.95/1.72	0.95/2.15	0.95/2.58	1.27/3.23
	Сжиженный газ	кг/час	0.63/0.90	0.63/1.16	0.79/1.43	0.79/1.79	0.79/2.15	1.06/2.69
Давление газа на входе	Природный газ	мбар	10 - 25					
	Сжиженный газ		28 - 37					
Электрические параметры	Напряжение и частота	В/Гц	220/50					
	Потребляемая мощность	Вт	150					
Диаметр труб системы дымоудаления		мм	60/100 (80/80)					
Присоединительные размеры	ОВ	дюйм	G 3/4"					
	ГВС		G 1/2"					
	Газ		G 1/2"					G 3/4"
Габаритные размеры (Высота×Ширина×Глубина)		мм	695 x 440 x 265					
Вес (без воды)		кг	28					29

# Уважаемый покупатель!

По вопросам монтажа, ввода оборудования  
в эксплуатацию и заключения договора  
на сервисное техническое обслуживание,  
рекомендуем Вам обращаться

**в Авторизованный Сервисный Центр NAVIEN.**

Адреса и телефоны

**Авторизованных Сервисных Центров NAVIEN**

Вы можете узнать в торгующей организации,  
где было приобретено оборудование,  
по телефону горячей линии **8-800-555-00-68**  
(междугороднее соединение **БЕСПЛАТНО**)  
или на сайте **www.navien.msk.ru**

в разделе «Сервис» подраздел «Сервисные Центры».

В течение гарантийного срока,  
все работы по устранению недостатков  
оборудования (ремонт и замена запасных частей),  
возникших по вине завода изготовителя, при условии  
соблюдения пользователем всех правил,  
изложенных в инструкции пользователя и гарантийном талоне,  
выполняются **БЕСПЛАТНО!**

Гарантийные работы

выполняются **БЕСПЛАТНО** только

**Авторизованным Сервисным Центром NAVIEN**

по месту установки обслуживаемого оборудования.

Отказ представителя регионального авторизованного сервисного  
центра NAVIEN выехать к месту установки котла для проведения

гарантийного ремонта на том основании,  
что Вы заключили договор на сервисное обслуживание,  
провели пусконаладку котла  
или монтаж отопительного оборудования,  
пользуясь услугами сторонней организации,  
а не Авторизованного сервисного центра NAVIEN,  
является абсолютно необоснованным.

Если у вас возникли трудности с эксплуатацией оборудования  
или в общении с **Авторизованным Сервисным Центром,**

вы можете связаться с техническим отделом  
представительства **NAVIEN**

по телефону бесплатной горячей линии:

**8-800-555-00-68**

(междугороднее соединение **БЕСПЛАТНО**).



# NAVIEN

Компания "KD Navien" имеет следующие сертификаты:



**ЕДИНАЯ СПРАВОЧНАЯ СЛУЖБА  
ТЕХНИЧЕСКОЙ ПОДДЕРЖКИ  
тел.: 8(800) 555 00 68  
МЕЖДУГОРОДНЕЕ СОЕДИНЕНИЕ БЕСПЛАТНО**

**[www.navien.msk.ru](http://www.navien.msk.ru)  
[service@navien.msk.ru](mailto:service@navien.msk.ru)**