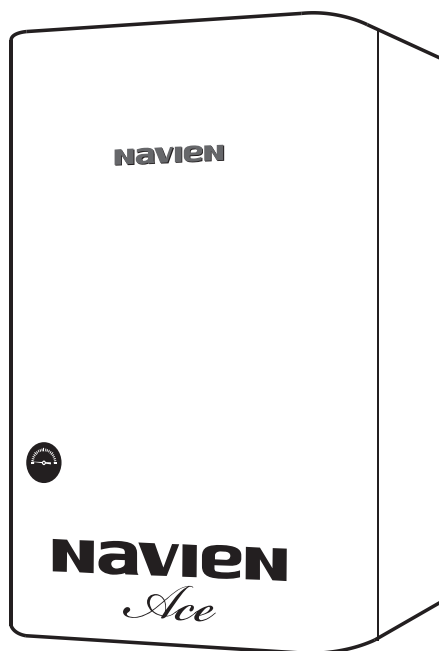
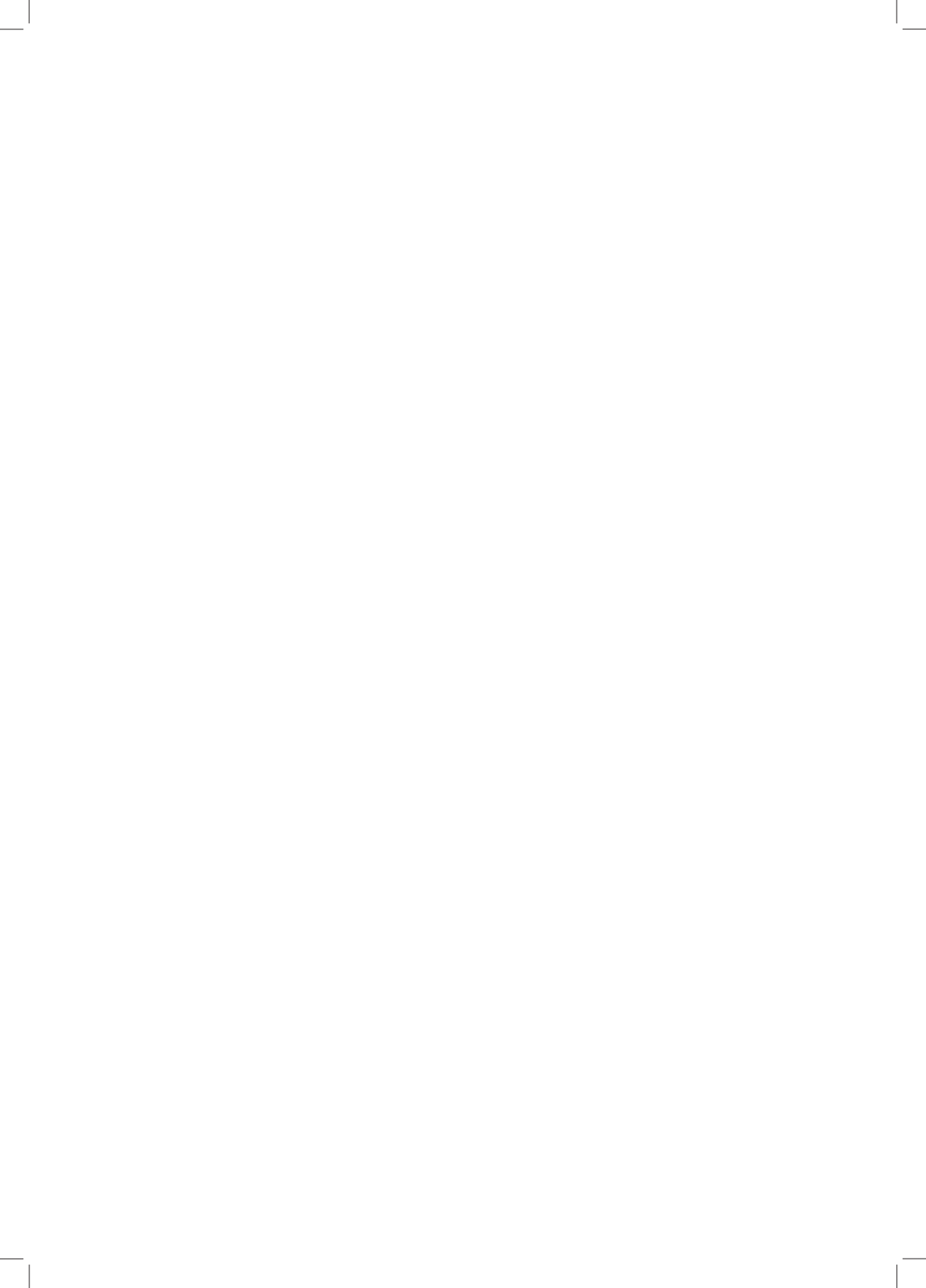


**Технический паспорт  
настенного  
газового атмосферного котла  
Navien Ace  
13A/16A/20A/24A**



**KD navien**



## Комплект поставки

Котлы Navien Ace 13A/16A/20A/24A поставляются в собранном виде после функциональных испытаний.

В комплект поставки входят:

1. Котел - 1 шт.
2. Паспорт - 1 шт.
3. Руководство пользователя - 1 шт.
4. Гарантийный талон - 1 шт.
5. Пульт управления - 1 шт.

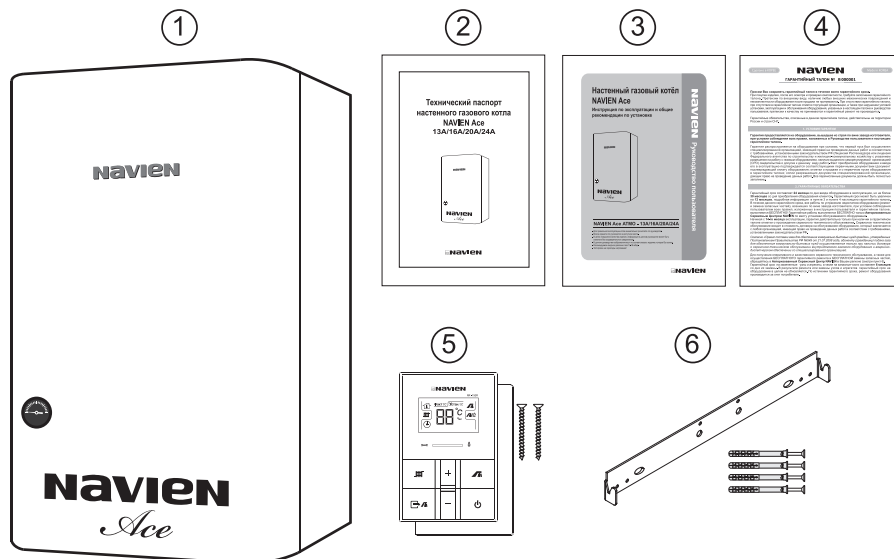
в комплекте с пультом управления поставляются:

- кронштейн крепления к стене - 1 шт.
- шуруп 3 x 45 - 2 шт.

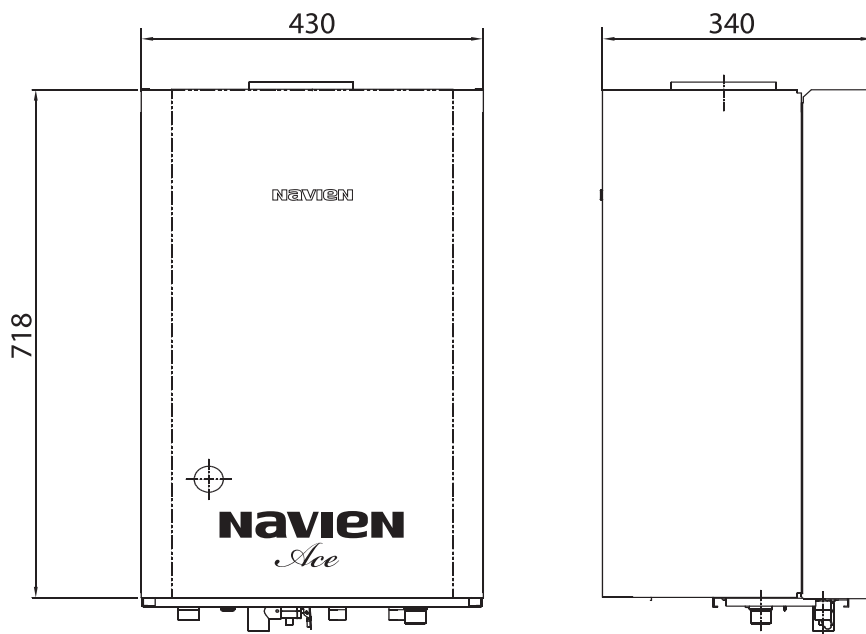
6. Монтажная планка крепления котла - 1 шт.

в комплекте с монтажной планкой крепления котла поставляются:

- дюбель-гвоздь 6 x 55 - 4 шт.



## Габаритные размеры котлов Navien Ace



## Условия транспортировки и хранения

Транспортирование котлов может осуществляться всеми видами транспорта, в соответствии с правилами, действующими для данного вида транспорта.

При транспортировании должна быть исключена возможность перемещения котлов внутри транспортного средства.

Котлы должны храниться в закрытом помещении, в упаковке предприятия-изготовителя, в условиях, исключающих возможность воздействия прямых солнечных лучей, влаги и резких колебаний температуры. Котёл должен храниться при температуре окружающего воздуха в пределах от +1°C до +40°C и относительной влажности воздуха не более 80%.

## Технические характеристики котлов Navien Ace

Технические параметры		Navien Ace13A	Navien Ace16A	Navien Ace 20A	Navien Ace 24A	
Категория		II <sub>2H3P</sub>				
Исполнение		B <sub>11BS</sub>				
Назначение		Отопление (ОВ) и нагрев воды для хозяйственных нужд (ГВС)				
Топливо		Природный газ / Сжиженный газ				
КПД		86				
Тепловая мощность	Нагрев ОВ	кВт	9-13	9-16	9-20	9-24
	ГВС		16		20	24
Отапливаемая площадь		м <sup>2</sup>	до 130	до 160	до 200	до 240
Температура нагрева ОВ		°С	40-80			
Рабочее давление ОВ	Мин.	бар	0.6			
	Макс.		3.0			
Температура нагрева воды в системе ГВС		°С	30-60			
Рабочее давление воды в системе ГВС	Мин.	бар	0.6			
	Макс.		8.0			
Производительность ГВС	ΔТ 25°С	л/мин	9.2		11.5	13.7
	ΔТ 40°С	л/мин	5.7		7.2	8.6
Расход газа (Мин./Макс.)	Природный газ	м <sup>3</sup> /час	0.98/1.33	0.98/1.65	0.98/2.06	0.98/2.47
	Сжиженный газ	кг/час	0.85/1.16	0.85/1.43	0.85/1.79	0.85/2.15
Давление газа на входе	Природный газ	мбар	8 - 18			
	Сжиженный газ		23 - 33			
Электрические параметры	Напряжение и частота	В/Гц	220/50			
	Потребляемая мощность	Вт	110			
Диаметр дымохода		мм	130			
Присоединительные размеры	ОВ	дюйм	G 3/4"			
	ГВС		G 1/2"			
	Газ		G 1/2"			
Габаритные размеры (Высота×Ширина×Глубина)		мм	720 x 430 x 340			
Вес (без воды)		кг	26		27	

# Уважаемый покупатель!

По вопросам монтажа, ввода оборудования в эксплуатацию и заключения договора на сервисное техническое обслуживание, рекомендуем Вам обращаться

в **Авторизованный Сервисный Центр NAVIEN.**

Адреса и телефоны

**Авторизованных Сервисных Центров NAVIEN**

Вы можете узнать в торгующей организации,

где было приобретено оборудование,

по телефону горячей линии **8-800-555-00-68**

(междугороднее соединение **БЕСПЛАТНО**)

или на сайте **www.navien.msk.ru**

в разделе «Сервис» подраздел «Сервисные Центры».

В течение гарантийного срока,

все работы по устранению недостатков

оборудования (ремонт и замена запасных частей),

возникших по вине завода изготовителя, при условии

соблюдения пользователем всех правил,

изложенных в инструкции пользователя и гарантийном талоне,

выполняются **БЕСПЛАТНО!**

Гарантийные работы

выполняются **БЕСПЛАТНО** только

**Авторизованным Сервисным Центром NAVIEN**

по месту установки обслуживаемого оборудования.

Отказ представителя регионального авторизованного сервисного центра NAVIEN выехать к месту установки котла для проведения

гарантийного ремонта на том основании,

что Вы заключили договор на сервисное обслуживание,

провели пусконаладку котла

или монтаж отопительного оборудования,

пользуясь услугами сторонней организации,

а не Авторизованного сервисного центра NAVIEN,

является абсолютно необоснованным.

Если у вас возникли трудности с эксплуатацией оборудования

или в общении с **Авторизованным Сервисным Центром,**

вы можете связаться с техническим отделом

представительства **NAVIEN**

по телефону бесплатной горячей линии:

**8-800-555-00-68**

(междугороднее соединение **БЕСПЛАТНО**).



# navien

Компания "KD Navien" имеет следующие сертификаты:



**ЕДИНАЯ СПРАВОЧНАЯ СЛУЖБА  
ТЕХНИЧЕСКОЙ ПОДДЕРЖКИ  
тел.: 8(800) 555 00 68  
МЕЖДУГОРОДНЕЕ СОЕДИНЕНИЕ БЕСПЛАТНО**

**[www.navien.msk.ru](http://www.navien.msk.ru)  
[service@navien.msk.ru](mailto:service@navien.msk.ru)**