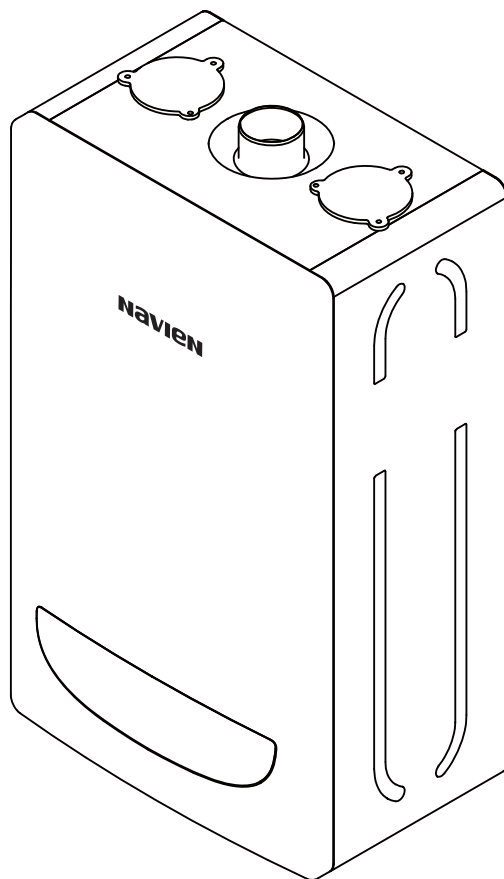


# Технический паспорт настенного газового котла Navien Deluxe E Coaxial 10/13/16/24K



 **navien**



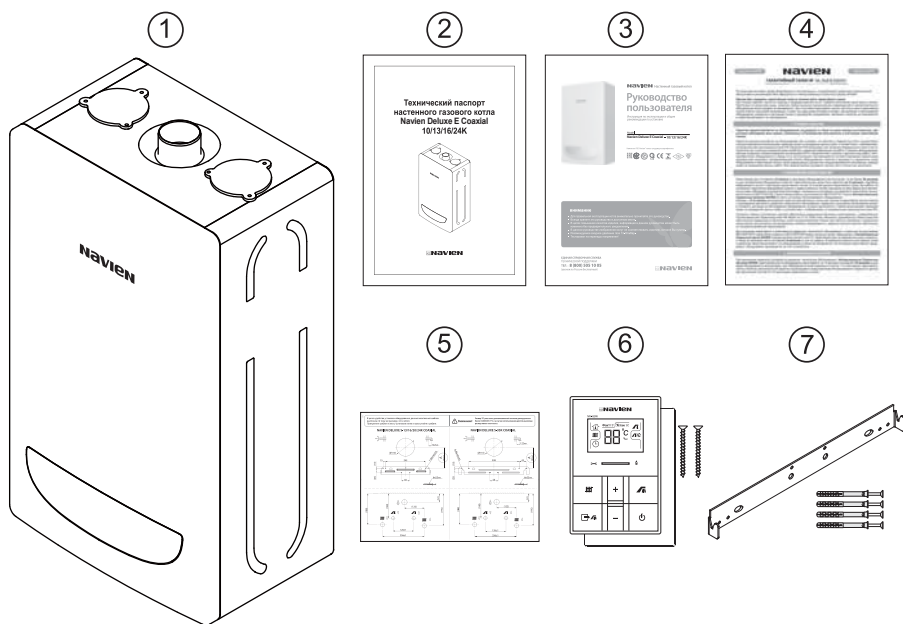
## Комплект поставки

Котлы Navien Deluxe E Coaxial 10/13/16/24K

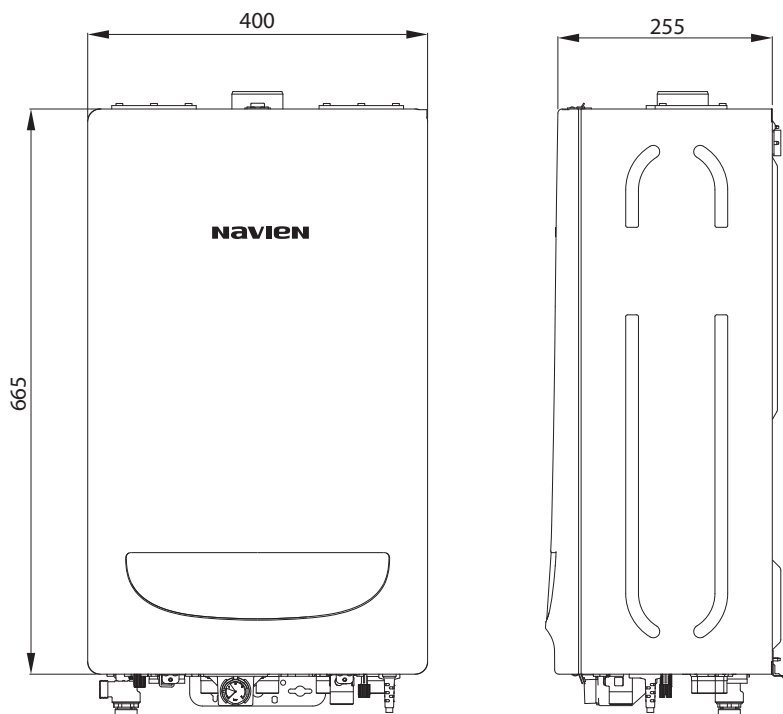
поставляются в собранном виде после функциональных испытаний.

В комплект поставки входят:

1. Котел - 1 шт.
2. Паспорт - 1 шт.
3. Руководство пользователя - 1 шт.
4. Гарантийный талон - 1 шт.
5. Монтажный шаблон - 1 шт.
6. Пульт управления - 1 шт.  
в комплекте с пультом управления поставляются:
  - кронштейн крепления к стене - 1 шт.
  - шуруп 3 x 45 - 2 шт.
7. Монтажная планка крепления котла - 1 шт.  
в комплекте с монтажной планкой крепления котла поставляются:
  - дюбель-гвоздь 6 x 55 - 4 шт.



## Габаритные размеры котлов Navien Deluxe E Coaxial



### Условия транспортировки и хранения

Транспортирование котлов может осуществляться всеми видами транспорта, в соответствии с правилами, действующими для данного вида транспорта.

При транспортировании должна быть исключена возможность перемещения котлов внутри транспортного средства.

Котлы должны храниться в закрытом помещении, в упаковке предприятия-изготовителя, в условиях, исключающих возможность воздействия прямых солнечных лучей, влаги и резких колебаний температуры. Котёл должен храниться при температуре окружающего воздуха в пределах от  $+1^{\circ}\text{C}$  до  $+40^{\circ}\text{C}$  и относительной влажности воздуха не более 80%.

# Технические характеристики котлов Navien Deluxe E Coaxial

Технические параметры		10K	13K	16K	24K	
Категория		II <sub>2H3P</sub>				
Исполнение		C <sub>13</sub> , C <sub>43</sub> , C <sub>53</sub>				
Назначение		Отопление (ОВ) и нагрев воды для хозяйственных нужд (ГВС)				
Топливо		Природный газ / Сжиженный газ				
КПД		%				
		92,0				
NOx		Класс				
		3				
Тепловая мощность	ОВ	кВт	8 - 10	8 - 13	8 - 16	8 - 24
	ГВС	24				
Отапливаемая площадь		м <sup>2</sup>	ДО 100	ДО 130	ДО 160	ДО 240
Температура нагрева ОВ		°С	40-80			
Рабочее давление ОВ	Мин.	бар	0,5			
	Макс.		3,0			
Температура нагрева воды в системе ГВС		°С	30-60			
Рабочее давление ГВС	Мин.	бар	0,3			
	Макс.		8,0			
Производительность ГВС	ΔТ 25°С	л/мин	13,8			
	ΔТ 40°С		8,6			
Расход газа (Мин./Макс.)	Природный газ	м <sup>3</sup> /час	0,86/1,07	0,86/1,40	0,86/1,72	0,86/2,58
	Сжиженный газ	кг/час	0,71/0,90	0,71/1,16	0,71/1,43	0,71/2,15
Давление газа на входе	Природный газ	мбар	10-25			
	Сжиженный газ		28-37			
Электрические параметры	Напряжение и частота	В/Гц	230/50			
	Потребляемая мощность	Вт	130			
Диаметр труб системы дымоудаления		мм	60/100 (80/80)			
Присоединительные размеры	ОВ	дюйм	G 3/4"			
	ГВС		G 1/2"			
	Газ		G 3/4"			
Габаритные размеры (Высота×Ширина×Глубина)		мм	665 × 400 × 255			
Вес (без воды)		кг	26			
Уровень шума, не более		дВА	40			
Характеристика насоса (Q/H)		л/мин / м	35 / 5,5			
Объем воды в котле, не более		л	1,1			

# NAVIEN

Компания "KD Navien" имеет следующие сертификаты:



## NAVIEN RUS LLC

117997 г. Москва, ул. Профсоюзная, д.65, корп.1, этаж 16  
Тел. : 8 (495) 258 60 55 / Факс : 8 (495) 280 01 99  
Веб-сайт : [www.navien.ru](http://www.navien.ru) / e-mail : [info@navien.ru](mailto:info@navien.ru)

**ЕДИНАЯ СПРАВОЧНАЯ СЛУЖБА**  
ТЕХНИЧЕСКОЙ ПОДДЕРЖКИ  
ТЕЛ. : 8 (800) 505 10 05  
(звонок по России бесплатный)