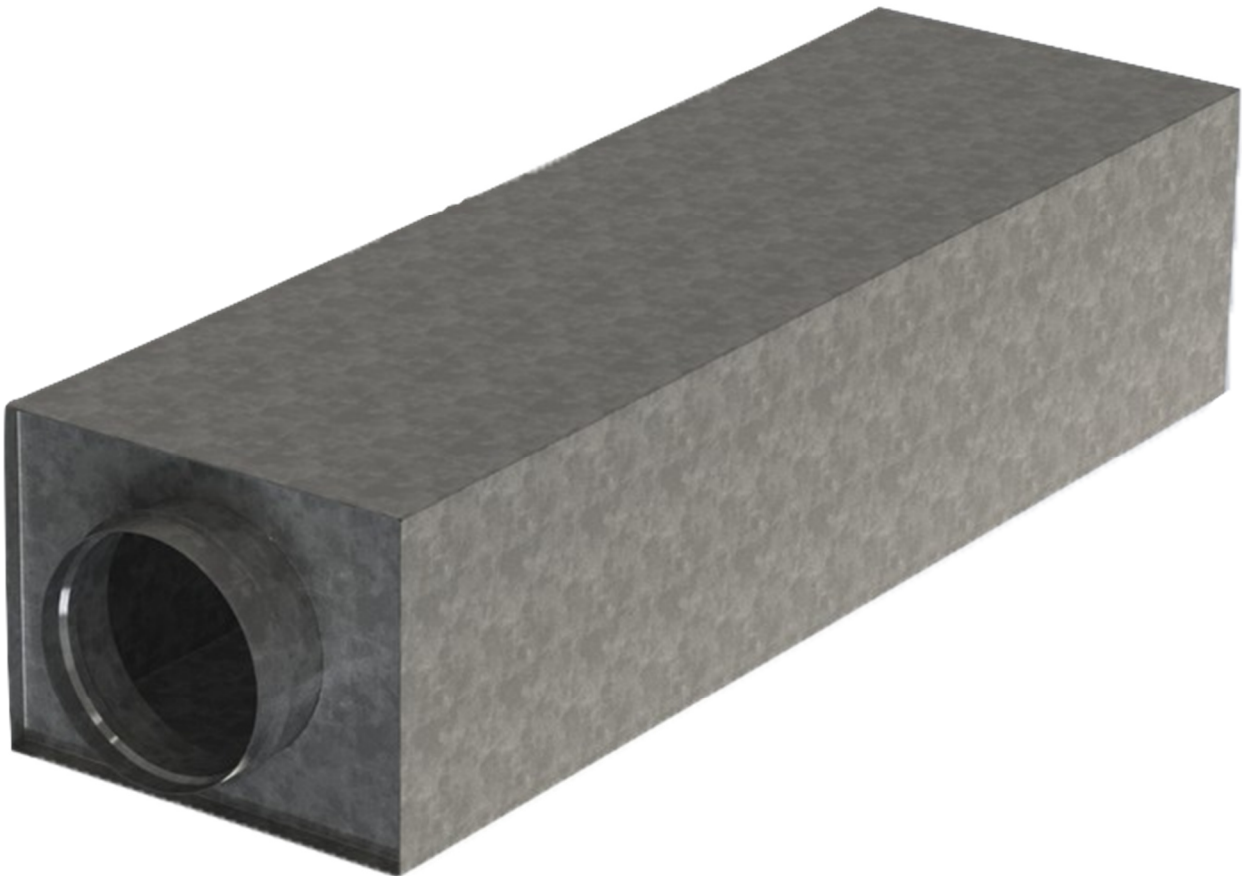

ПАСПОРТ

ШУМОГЛУШИТЕЛИ NAVEKA N для круглого сечения (в компактном корпусе)



Описание:

Глушители предназначены для снижения аэродинамического шума, создаваемого вентиляторами, кондиционерами, воздухорегулирующими устройствами, а также шума, возникающего в элементах воздуховодов и распространяющегося по ним.

Конструкция:

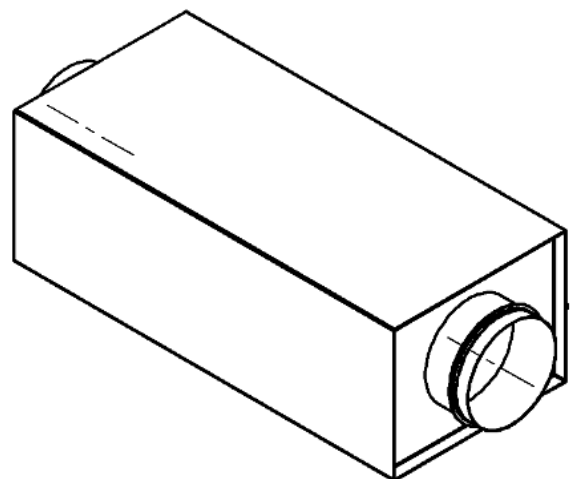
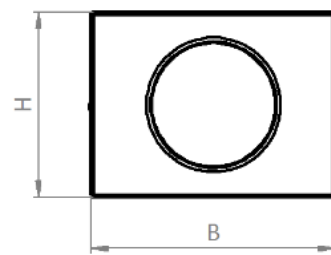
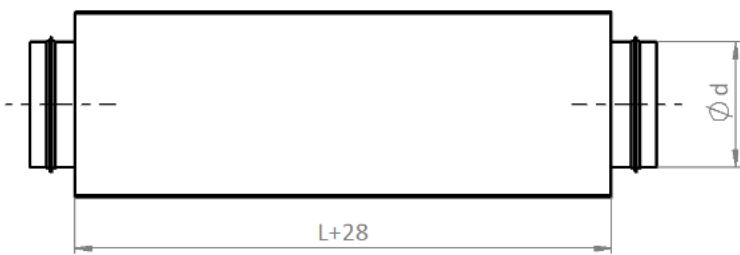
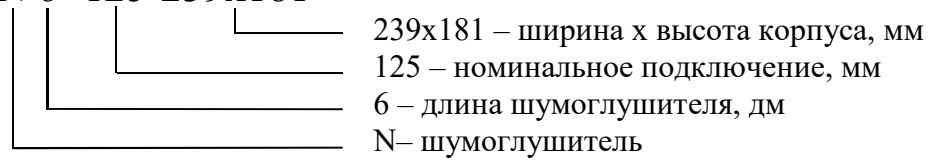
Изготавливается из оцинкованной листовой стали с применением звукопоглощающего материала. Соединение деталей корпуса производится с помощью точечной или шовной сварки. Углы обработаны герметиком. Корпус выполнен прямоугольного сечения для размещения в ограниченных пространствах.

Установка:

Монтаж может производиться под любым углом, при помощи ниппельного соединения.

Условное обозначение:

Шумоглушитель N 6- 125 239x181



Габаритные размеры и шумоподавление шумоглушителя N для круглого канала

$\varnothing d$	B	H	L	Вес	63	125	250	500	1k	2k	4k	8k
100	210	158	600	4,2	6	11	11	21	39	47	27	17
125	239	181	600	5,0	7	8	10	19	33	37	21	13
160	275	218	600	6,1	6	6	9	16	27	23	13	10
200	328	254	600	7,3	6	5	8	15	23	17	9	7
250	390	308	600	9,0	6	4	7	14	19	13	7	6
315	453	372	600	11,0	3	3	6	12	16	9	5	5
100	210	158	1000	6,7	10	16	23	37	48	49	45	31
125	239	181	1000	7,9	10	13	20	34	51	50	38	21
160	275	218	1000	9,5	9	11	19	32	49	47	27	18
200	328	254	1000	11,4	9	8	14	26	43	32	18	13
250	390	308	1000	14,0	8	6	12	26	36	24	13	12
315	453	372	1000	17,0	6	5	10	22	30	15	9	9

