



КРАНЫ NAVAL ДЛЯ ВРЕЗКИ В ДЕЙСТВУЮЩИЕ СЕТИ





КРАНЫ NAVAL ДЛЯ ВРЕЗКИ В ДЕЙСТВУЮЩИЕ СЕТИ

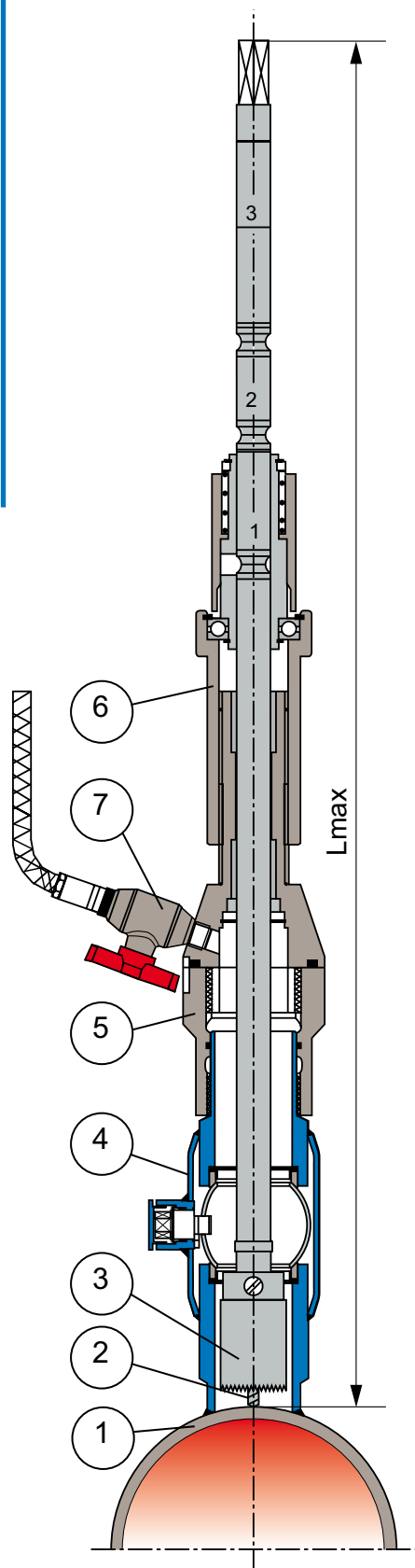
Преимуществами кранов Naval являются:

- Стальной цельносварной шаровой кран для врезки в действующие сети - полнопроходный. Нержавеющий кран для врезки - редуцированный.
- Присоединение к действующей сети без прерывания ее работы
 - Когда угодно, вне зависимости от времени года
- Нет необходимости опорожнения системы
 - Экономия энергии: тепло, вода, ингибиторы
- Кран можно использовать также в качестве запорного после подключения новой линии
- Легкость и безопасность монтажа
- Получение тепла не прерывая работы и без помех другим пользователям сети

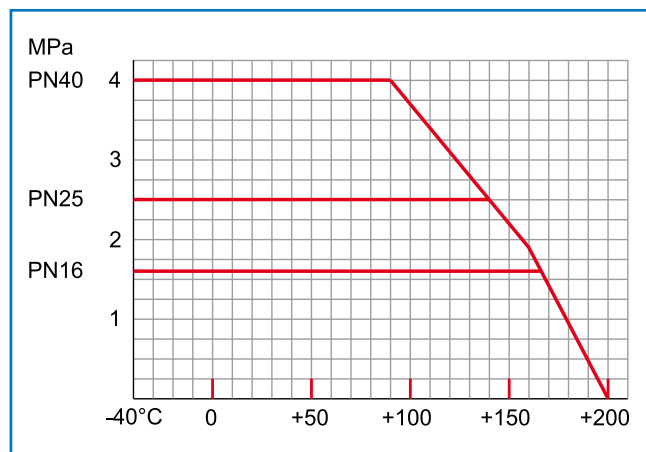
При врезке в действующую сеть необходимо соблюдать специальные Инструкции Naval Oy.

Naval Oy изготавливает все краны в соответствии с требованиями Директивы ЕС (97/23/EY) «Сосуды, работающие под давлением». Метод оценки - Модуль H или полная проверка качества, которую контролирует Сертификационный Центр Det Norske Veritas. Naval Oy имеет Сертификаты ISO 9001 и ISO 14001, а также сертификаты и одобрения разных стран, в том числе Сертификат Госстандарта и Разрешение Ростехнадзора РФ.

Поз	Деталь
1	ДЕЙСТВУЮЩИЙ ТРУБОПРОВОД
2	ЦЕНТРОВОЧНОЕ СВЕРЛО
3	ФРЕЗА
4	КРАН ДЛЯ ВРЕЗКИ
5	АДАПТЕР
6	ДРЕЛЬ
7	КРАН ДЛЯ ПРОМЫВКИ

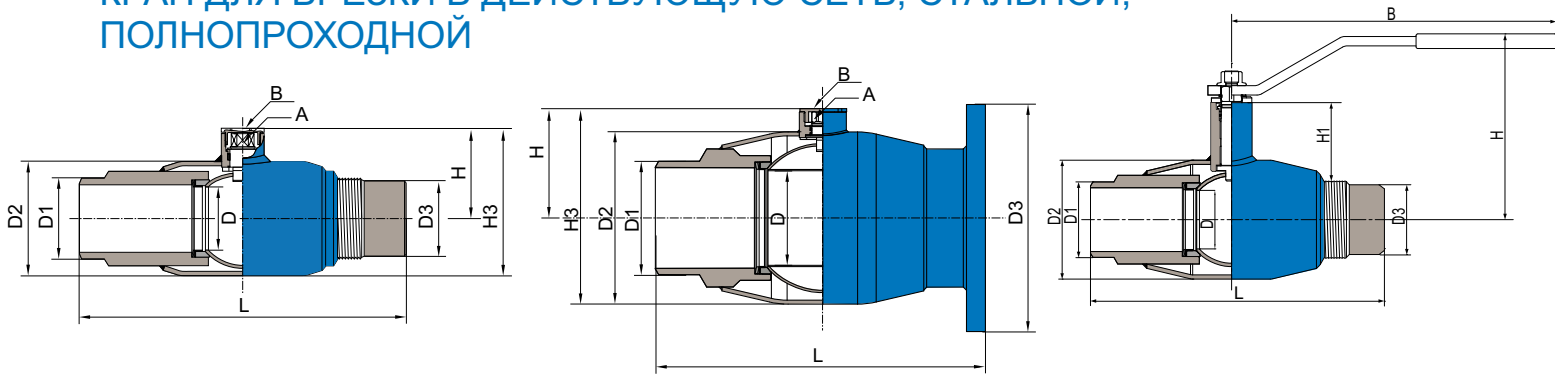


ПЕРЕПАД ДАВЛЕНИЙ В ЗАВИСИМОСТИ ОТ
ТЕМПЕРАТУРЫ (не для пара)



Для температуры ниже -20°C просим отдельно указать при заказе.

КРАН ДЛЯ ВРЕЗКИ В ДЕЙСТВУЮЩУЮ СЕТЬ, СТАЛЬНОЙ, ПОЛНОПРОХОДНОЙ



DN20-150 (281485->)

* DN150 (281495) и DN200 (281496)

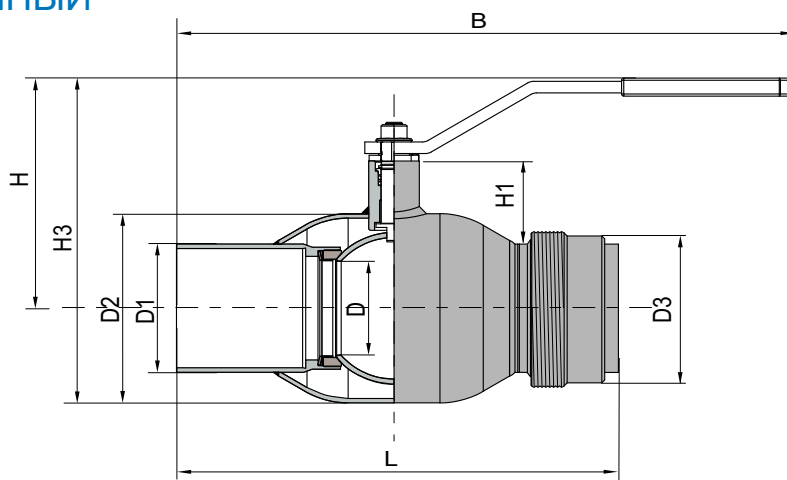
С РУКОЯТКОЙ (28146->)

DN	PN	НАВАЛ №	L	D	D1	D2	D3	H	H1	B	A 6k-	B 6k-	Фреза Ø	H3	L max	KG
20	40	281485	170	20	33,7	48,3	26,9	42,3	-	-	9	22	18	66,5	960	1,1
25	40	281486 281466	209	25	36,5	60,3	33,7	46 142	- 56	- 144,5	9	22	24	74,8 -	1005	1,6
32	40	281487 281467	207	32	46,2	70,0	42,4	56,4 140	- 62	- 190	10	27	30	91,4 -	1015	1,9
40	40	281488 281468	226	40	52,1	88,9	48,3	62,9 146	- 67	- 190	10	27	38	107,4 -	985	2,6
50	40	281489 281469	260	50	64,5	101,6	60,3	74 159	- 68	- 277,5	15	32	48	124,5 -	1005	4,3
65	25	281490 281470	280	65	80,3	121,0	76,1	87,5 172	- 72	- 277,5	15	32	64	148,0 -	1025	5,5
80	25	281491 281471	312	80	94,5	146,0	88,9	101,5 216	- 101	- 278	15	36	76	174,5 -	1055	10,0
100	25	281492 281472	349	100	122,1	177,8	114,3	122,5 252	- 112	- 400	19	41	95	211,4 -	1100	16,2
125	25	281493 281473	365	125	151,7	219,1	137,9	143 273	- 118	- 600	19	41	121	252,5 -	1090	21,5
150	25	281495	520	150	180,0	273,0	300,0	173,5	-	-	32	72	146	310,0	1400	55,3 *
150	25	281494 281474	365	125 125	151,7	219,1	168,3	143 272	- -	- 600	19	41	121	252,5 -	1095	21,4
200	25	281496	523	150	180,0	273,0	360,0	173,5	-	-	32	72	146	310,0	1400	50,6 *

* РЕДУЦИРОВАННЫЙ

Lmax = см. Рисунок на соседней странице

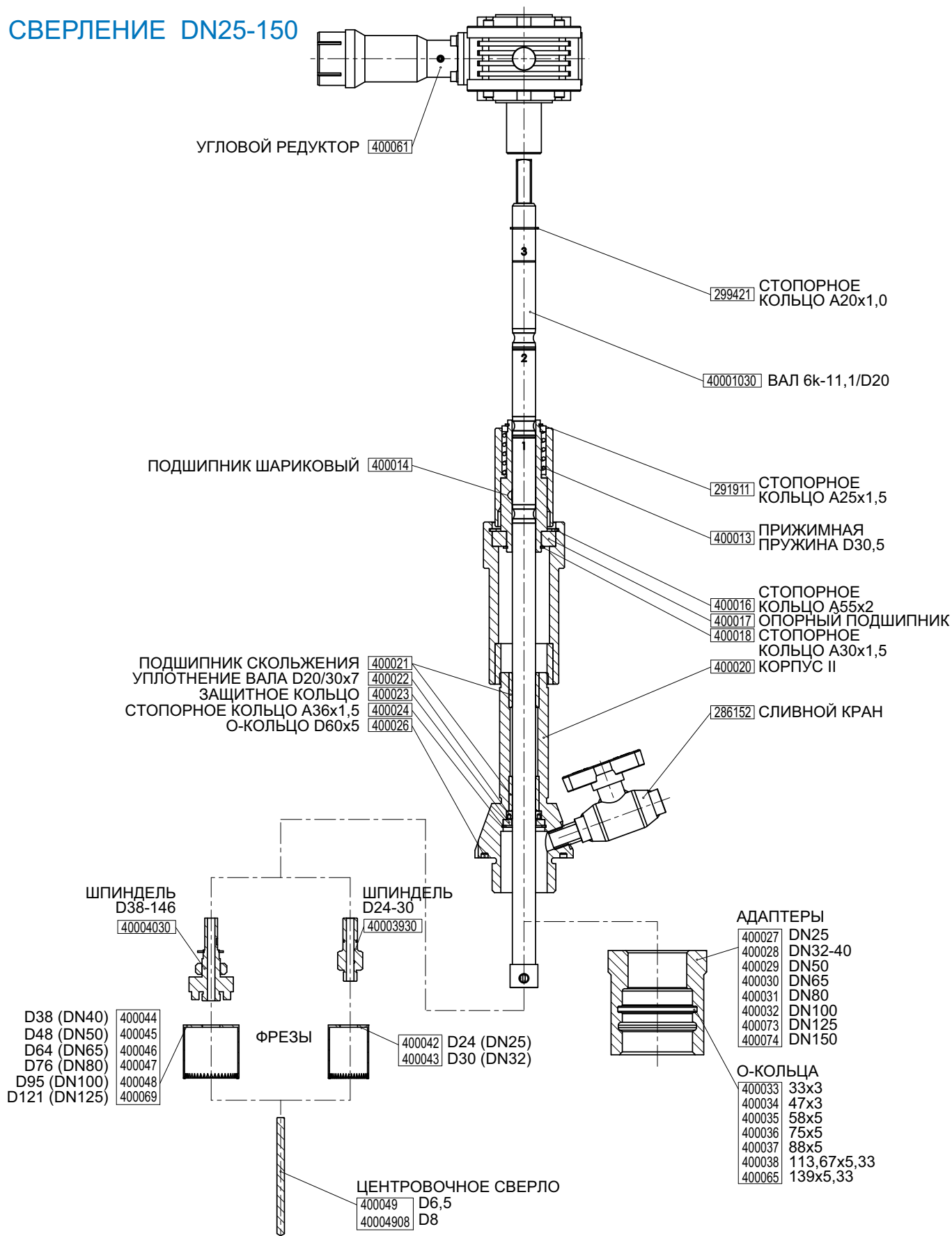
КРАН ДЛЯ ВРЕЗКИ В ДЕЙСТВУЮЩУЮ СЕТЬ, НЕРЖАВЕЮЩИЙ, РЕДУЦИРОВАННЫЙ



DN	PN	НАВАЛ №	L	D	D1	D2	D3	H	H1	Фреза Ø	H3	B	KG
32	40	286487	260	25	42,4	60,3	48,3	116	27,3	22	146	144,5	1,5
40	40	286488	260	32	48,3	70,0	59,6	111	33,9	30	146	188	2,2
50	40	286489	300	40	60,3	88,9	76,1	118	34,4	38	162,5	188	3,3
65	25	286490	300	50	76,1	114,3	88,9	148	51,5	48	205	278	5,5
80	25	286491	300	65	88,9	131,0	114,3	158	57,6	64	225	278	6,8
100	25	286492	325	80	114,3	156,0	139,7	171	54,4	76	249	278	9,1

НОМЕР БОЛЬШОГО ЯЩИКА ДЛЯ СВЕРЛЕНИЯ: 287195

СВЕРЛЕНИЕ DN25-150



КОМПЛЕКТ ЗАПЧАСТЕЙ, 400056:

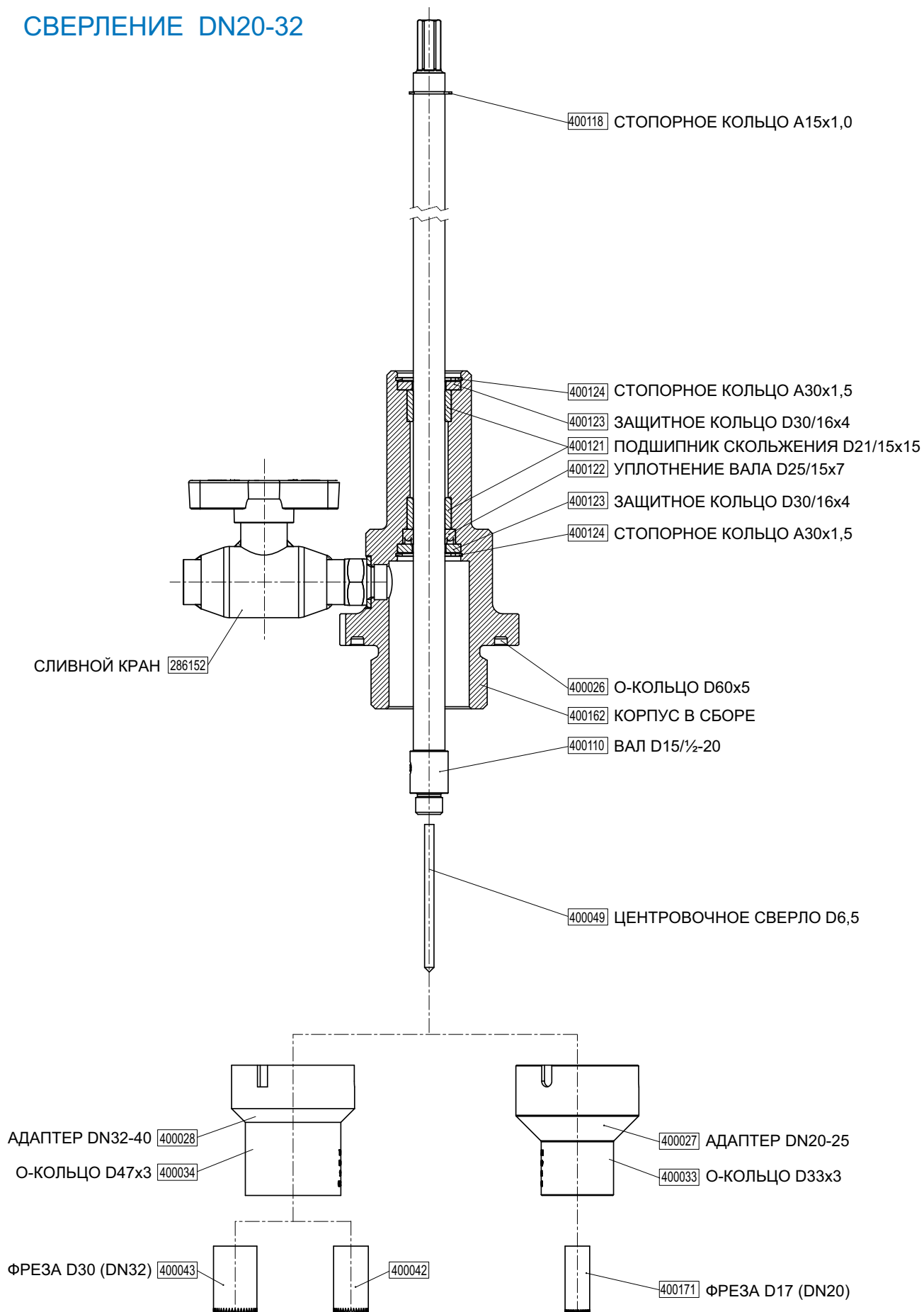
- УПЛОТНЕНИЕ ВАЛА D20/20x7 400022
- О-КОЛЬЦА 400033, 400034, 400035, 400036, 400037, 400038, 400026

ДЕТАЛИ, НЕОБХОДИМЫЕ ДЛЯ СВЕРЛЕНИЯ DN200

- ФРЕЗА D146, 400072
- ВАЛ 6к-11,1/DN150-200, 40001080
- АДАПТЕР DN200, 400067
- ШПИНДЕЛЬ 400240

НОМЕР МАЛОГО ЯЩИКА ДЛЯ СВЕРЛЕНИЯ: 287194

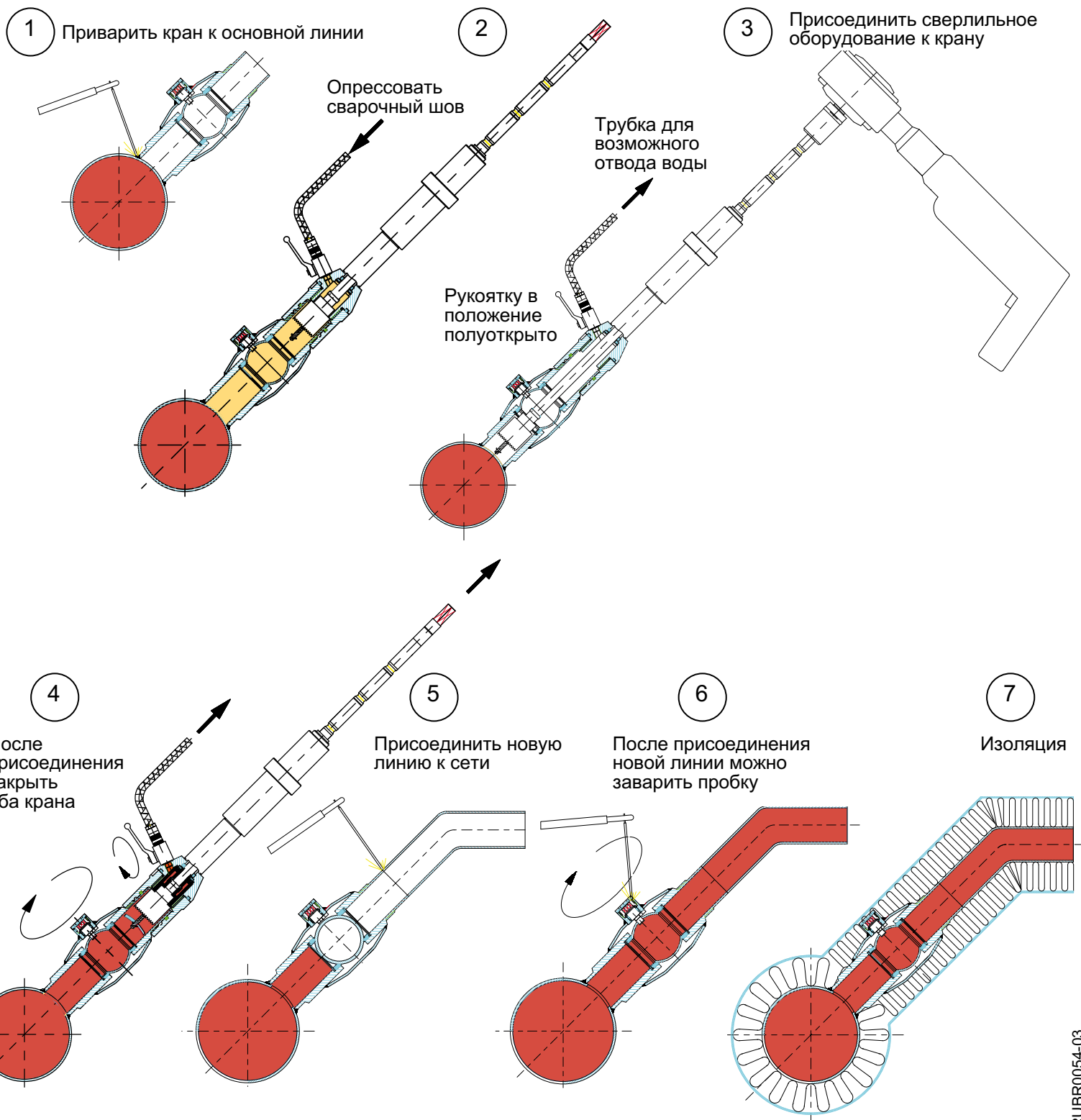
СВЕРЛЕНИЕ DN20-32



КОМПЛЕКТ ЗАПЧАСТЕЙ, 400156:

- УПЛОТНЕНИЕ ВАЛА D25/15x7 400122
- О-КОЛЬЦА 400026, 400033 ИЛИ 400034

ЭТАПЫ ВРЕЗКИ В ДЕЙСТВУЮЩУЮ СЕТЬ



Naval

NAVAL OY, PL 32, 23801 LAITILA, FINLAND

Тел. +358-2-85 091, Факс +358-2-856 506

e-mail: naval@naval.fi, www.naval.fi