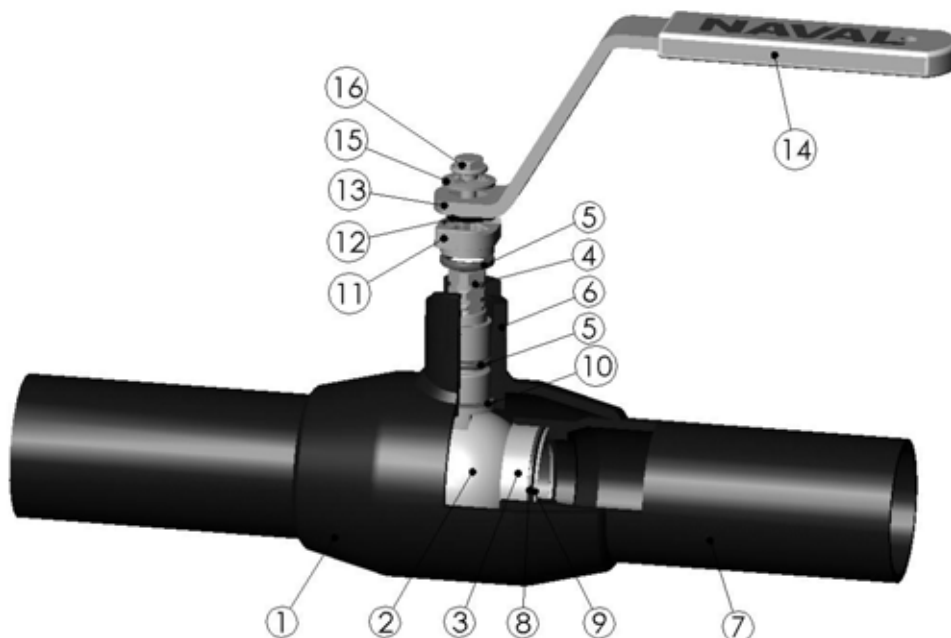


ИНСТРУКЦИЯ ПО МОНТАЖУ, ЭКСПЛУАТАЦИИ И ОБСЛУЖИВАНИЮ СТАЛЬНЫХ И НЕРЖАВЕЮЩИХ ШАРОВЫХ КРАНОВ NAVAL



Дет.	НАИМЕНОВАНИЕ	СТАЛЬ	НЕРЖАВЕЮЩАЯ СТАЛЬ
1	КОРПУС	P235GH	1.4404
2	ШАР	AISI 304	1.4404
3	УПЛОТНЕНИЕ ШАРА	PTFE+C	PTFE+C
4	ШПИНДЕЛЬ	AISI 303	1.4404
5	КОЛЬЦО "O"		
6	ВТУЛКА ШПИНДЕЛЯ	P355NH	1.4404
7	ПАТРУБОК	P235GH	1.4404
8	ОПОРНОЕ КОЛЬЦО		
9	ТАРЕЛЬЧАТАЯ ПРУЖИНА		
10	ПРОКЛАДКА УПЛОТН.		
11	ОГРАНИЧИТЕЛЬ		
12	SEEGER		
13	РУКОЯТКА		
14	РУЧКА		
15	ШАЙБА		
16	КРЕПЕЖНЫЙ ВИНТ		



1. Инструкция по безопасности

- 1.1 В самом начале внимательно прочитайте эту инструкцию по монтажу, эксплуатации и обслуживанию!
- 1.2 Проверить, чтобы положение крана открыто/закрыто соответствовало положению шпинделя и ручки!
- 1.3 Для избежания опасности проверить пригодность крана для работы в среде и условиях!
- 1.4 При снятии крана проверить, что он не под давлением!
- 1.5 Не превышать максимальные параметры давления и температуры. См. кривую давления и температуры (не для пара) на странице 4.
- 1.6 Не использовать краны при температурах выше или ниже допускаемых!
- 1.7 Не забывайте, что чрезмерное наружное нагревание может повредить кран, например, при сварке!
- 1.8 Будьте внимательны при монтаже, эксплуатации и обслуживании крана!

2. До монтажа и эксплуатации предусмотреть следующее:

2.1 Пригодность

- Всегда до монтажа проверить пригодность крана для среды. Стальной кран можно использовать в теплоснабжении (не для пара), в теплопроводах, в масляных трубопроводах и для бескислородной воды.
- Нержавеющие краны можно применять для установки в трубопроводах различных технологических процессов: кислотнo-щелочных трубах, в системах сжатого воздуха, в трубах для сырой и кислородосодержащей воды и на различных объектах, в которых требуется повышенная антикоррозионность.

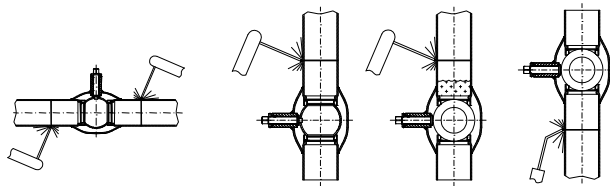
2.2 Проверка

- Обратит особое внимание на правильный монтаж, рабочие условия и эксплуатацию (проверить пригодность для среды).
- Проверить маркировку на кране, что получено заказанное изделие.
- Проверить, что в кране нет повреждений, которые смогли появиться при транспортировке, хранении (сварочные соединения, окраска, коррозия).
- Проверить, что оборудование других поставщиков подходит работе с краном.

3. Монтаж

3.1 Сварка к трубопроводу

- 3.1.1 Защиты патрубков снять только непосредственно до монтажа.
- 3.1.2 Проверить, что в кране или в трубопроводе нет грязи или посторонних предметов.
- 3.1.3 Проверить, что скос трубопровода подходящий для сварки крана.
- 3.1.4 Рекомендуется применение электрических методов сварки.
- 3.1.5 При сварке крана к горизонтальному трубопроводу кран должен быть полностью открытым (Чертеж 1.).
- 3.1.6 При сварке крана к вертикальному трубопроводу при сварке верхнего шва кран должен быть открытым (Чертеж 2а.). Сварка верхнего шва при закрытом кране должна происходить при наличии воды в кране (Черт. 2б.). При сварке нижнего шва газом, кран должен быть закрытым (Черт. 3.). Особенно важно не допускать излишнего перегревания крана при сварке газом см. п. 3.1.9.



Черт. 1.

Черт. 2а.

Черт. 2б.

Черт. 3.

- 3.1.7 Рекомендуется снятие ручки крана на время монтажа.
- 3.1.8 Рабочий, совершающий сварку, должен иметь соответствующую квалификацию.
- 3.1.9 При сварке предупредить излишнее перегревание крана. Необходимо охладить кран, на пример, мокрым куском ткани или охлаждающим веществом.
- 3.1.10 Не открывать или закрывать кран сразу после сварки. Кран должен быть полностью охлажденны, когда его можно открыть или закрыть.
- 3.1.11 При планировании и строительстве блоков кранов необходимо предотвратить возникновение неконтролируемого теплового расширения.

3.2 Испытание под давлением

- Испытать кран под давлением 1.1 x PN, когда он соединен с трубопроводом и закрыт. При испытании под давлением трубопровода 1,5 x PN кран должен быть полностью или наполовину открытым. После этого проверить плотность крана.

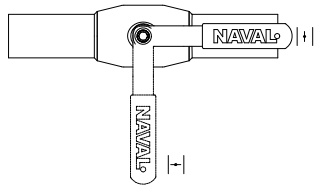
3.3 Крепление крана

- Использовать такое же крепление как и для трубопровода. Когда диаметр крана меньше 50 мм, особенного крепления не требуется. Когда диаметр крана больше 50 мм, крепление совершить согласно местной инструкции.

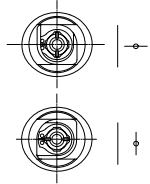
4. Эксплуатация

- 4.1 Кран, предназначенный для применения в качестве запорного крана, можно использовать только в положениях открыто или закрыто.

- 4.2 Избегать чрезмерно быстрого закрытия крана из-за гидравлических ударов. При размерах \geq DN 150 рекомендуется применение обводного крана.
- 4.3 Когда кран долго остается в положении открыто или закрыто, следует его открывать и закрывать несколько раз в течение года, чтобы он не заклинивал.
- 4.4 Отметка в шпинделе показывает положение шара (Черт. 5.).
- 4.5 Ручку крана установить согласно отметке в шпинделе (Черт. 4.).



Черт. 4.



Черт. 5.

- 4.6 При эксплуатации крана в коррозионных условиях предусмотреть специальную защиту для корпуса крана и патрубков.
 - 4.7 Если кран является единственным компонентом под давлением в конце линии, следует его заткнуть фланцем, втулкой или другим соответствующим способом.
 - 4.8 При эксплуатации крана можно использовать ручку или привод.
5. Обслуживание
- При нормальных условиях кран не требует обслуживания, но при необходимости кольца "O" шпинделя можно заменить.
- 5.1 Смена колец "O" шпинделя
 - В кранах диаметром 15 – 50 мм (в полнопроходных кранах диаметром 10-40 мм) можно заменить верхнее кольцо "O". Более подробную инструкцию в Инструкции о смене колец "O".
 - В кранах диаметром более 65 мм (в полнопроходных более 50 мм) можно заменить 2 верхнего кольца "O". Более подробную инструкцию в Инструкции о смене колец "O".
 - 5.2 При обслуживании, если кран не снимают с линии, он не должен быть под давлением.
 - 5.3 При смене колец "O" кран должен быть в положении закрыто.
 - 5.4 При снятии крана из трубопровода он не должен быть под давлением.
 - 5.5 При смене колец "O" защитное оборудование должно быть предусмотрено.
 - 5.6 Кран открыть только после смены требуемых деталей.
6. Транспорт и хранение
- 6.1 Защитить краны от воды, влажности и прямого солнечного света.
 - 6.2 Максимальный срок хранения два (2) года.
7. Гарантия
- 7.1 Фирма Naval Oy дает гарантию на свою продукцию на два года со дня монтажа, но максимум 3 года со дня поставки товара.
 - 7.2 Гарантия действительна при дефектах из-за производства или материалов.
 - 7.3 Гарантия не действует при повреждениях, вызванных неправильным монтажом, использованием, обслуживанием или хранением.
 - 7.4 Для получения гарантийной компенсации необходимо поставить дефектный продукт на исследование фирме Naval Oy.
8. Для получения более подробной информации обратиться к отделу маркетинга или техническому отделу фирмы Naval Oy.
9. Контактные данные:
- Naval Oy
 P.O.Box 32
 Riihenkalliontie 10
 FIN-23801 LAITILA
 Puh. nro +358-2-85 091
 Fax +358-2-856 506
 E-mail naval@naval.fi
 www-osoite www.naval.fi

ТЕХНИЧЕСКИЕ ДАННЫЕ СТАЛЬНОГО ШАРОВОГО КРАНА:

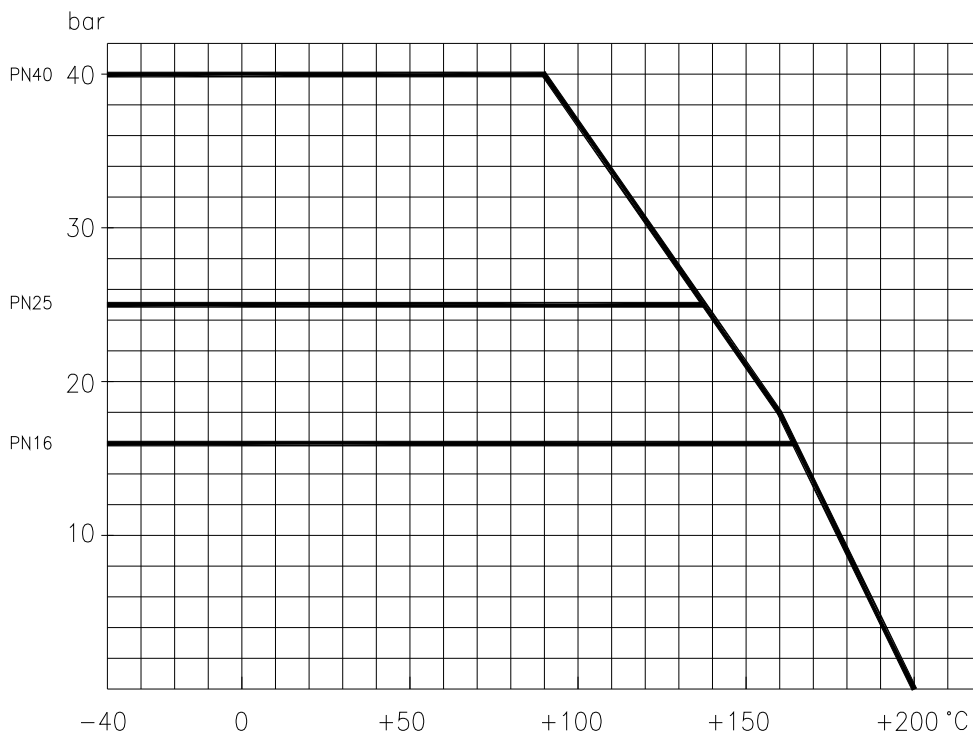
РАБОЧЕЕ ДАВЛЕНИЕ: 0 - 40 бар
 РАБОЧАЯ ТЕМПЕРАТУРА: -40 - +200°C
 МАТЕРИАЛ: КОРПУС: УГЛЕРОДИСТАЯ СТАЛЬ P235GH/St 37.8
 ШАР: НЕРЖАВЕЮЩАЯ СТАЛЬ 1.4301/AISI 304
 УПЛОТНЕНИЯ: ТЕФЛОН/PTFE
 УПЛОТНЕНИЯ ШПИНДЕЛЯ: ВИТОН/FPM

ТЕХНИЧЕСКИЕ ДАННЫЕ НЕРЖАВЕЮЩЕГО ШАРОВОГО КРАНА:

РАБОЧЕЕ ДАВЛЕНИЕ: 0 - 40 бар
 РАБОЧАЯ ТЕМПЕРАТУРА: -40 - +200°C
 МАТЕРИАЛ: КОРПУС: НЕРЖАВЕЮЩАЯ СТАЛЬ 1.4404/AISI316L
 ШАР: НЕРЖАВЕЮЩАЯ СТАЛЬ 1.4404/AISI316L
 УПЛОТНЕНИЯ: ТЕФЛОН/PTFE
 УПЛОТНЕНИЯ ШПИНДЕЛЯ: ВИТОН/FPM

СОЕДИНЕНИЕ: СВАРНОЕ, ФЛАНЦЕВОЕ, С ВНУТРЕННЕЙ РЕЗЬБОЙ

СТОЙКОСТЬ К ДАВЛЕНИЮ В ФУНКЦИИ ТЕМПЕРАТУРЫ
 (НЕ ПРЕВЫСИТЬ ЗНАЧЕНИЯ ДИАГРАММЫ)



При использовании стального шарового крана в температуре ниже -20°C просим связаться с изготовителем.

ТАБЛИЦА ВЕЛИЧИНЫ КВ

	DN																	
Размер	10-15	20	25	32	40	50	65	80	100	125	150	200	250	300	350	400	500	600
Вел. Кв	6	14	26	41	67	105	182	315	420	650	1070	1420	2620	4280	6320	8630	11180	16970



EC DECLARATION OF CONFORMITY
 Vaatimustenmukaisuusvakuutus
 Försäkran om överensstämmelse

Rev. 12
 6.8.2010

The Manufacturer: **NAVAL OY**
 Valmistaja/Tillverkare: **Laitila**
FINLAND

Manufacturer's certificates and applied directives:
 Valmistajan sertifikaatit ja sovelletut direktiivit:
 Tillverkarens certifikater och tillämpade direktiv:

Standard / Directive Standardi / Direktiivi Standard / Direktiv	Notified Body Ilmoitettu laitos Anmälda organ		Certificate no. Certifikaatin numero Nummer av certifikat	Valid Voimassa Giltig
ISO 9001:2008	Det Norske Veritas		80921-2010-AQ-FIN-FINAS	2011-09-30
PED 97/23/EC Module H	Det Norske Veritas	0575	PED-H-135	2011-07-25

Hereby we declare that product(s) detailed below have been manufactured in compliance with the above mentioned Directive:

Vakuutamme, että alla mainitut tuotteet on valmistettu Direktiivin mukaisesti:
 Vi försäkrar, att följande produkter har tillverkats enligt Direktivet:

The Product:
 Tuote/Produkt:

Naval steel ball valve
 Naval teräspalloventtiili / Naval stålkulventil
 Naval stainless steel ball valve
 Naval haponkestävä palloventtiili / Naval rostfri kulventil

Type:
 Tyyppi/ Typ:

234 408 - ... 999, 235 398 - ... 999,
 254 407 - ... 999, 281 407 - ... 999,
 284 007 - ... 999, 285 507 - ... 999,
 286 007 - ... 999

DN32 – DN500, PN16-PN40

Manufacturing number:
 Valmistusnumero/Tillverkningsnummer:

Laitila, Finland, 6.8.2010

NAVAL OY



Mika Kotiranta
 Quality Manager

Mail address
 Naval Oy
 P.O.Box 32
 FIN-23801 LAITILA

Phone
 +358-(0)2-85091

Fax
 +358-(0)2-856 506

Bank
 Nordea Bank Finland Plc
 235418 - 60358
 SWIFT: NDEAFIHH
 IBAN: FI90 2354 1800 0603 58

VAT
 FI02806366

Reg.no
 263.225