

ELECTRA

KLASIK

MORA TOP
TOPNÁ TECHNIKA



Электрический котел с прямым нагревом

Руководство по эксплуатации

Содержание

1. ВВЕДЕНИЕ	2	4. ЭКСПЛУАТАЦИЯ КОТЛА	20
2. ОБЩАЯ ИНФОРМАЦИЯ	2	4.1 Управление	20
2.1 Характеристика котла	2	4.2 Сигнализация	22
2.2 Обеспечение безопасности персонала и оборудования	2	4.3 Подготовка к эксплуатации	23
2.3 Используемые символы и их значение	2	4.4 Введение в эксплуатацию	23
2.4 Специальные термины	2	4.5 Выключение	24
2.5 Важные требования и замечания	3	5. ОБСЛУЖИВАНИЕ	24
2.6 Главные и присоединительные размеры	4	6. ВОЗМОЖНЫЕ ПОЛОМКИ И ИХ УСТРАНЕНИЕ	24
2.7 Технические характеристики	5	6.1 Поломки, не требующие отключения котла – архив поломок.	24
2.8 Главные части	6	6.2 Сигнализация серьезных аварийных состояний электрического котла	25
2.9 Основные свойства	7	7. КОМПЛЕКТНОСТЬ ПОСТАВКИ	25
2.10 Описание свойств	8	8. ТРАНСПОРТИРОВКА И СКЛАДИРОВАНИЕ	26
2.11 Описание эксплуатационных функций котла	10	9. РЕКЛАМАЦИИ	26
2.12 Функциональная схема	11	10. ПРИЛОЖЕНИЯ	26
2.13 Эксплуатационные системы	12	10.1 Монтаж комнатного термостата.	26
3. МОНТАЖ	14		
3.1 Нормы и требования	14		
3.2 Расположение котла в помещении.	14		
3.3 Монтаж котла на стену	14		
3.4 Подключение котла к электросети	14		
3.5 Установка эквитермического датчика	14		
3.6 EK24SB – присоединение к эл. сети TNS	15		
3.7 Подключение электрического котла к ЦДУ	15		
3.8 Подключение котла с внешним управлением мощностью	17		
3.9 Подключение электрического котла в каскад	18		
3.10 Подключение датчиков	19		
3.11 Выбор эксплуатационной системы	19		
3.12 Расширительный бак	19		
3.13 Отопительная система	19		
3.14 Требования к отопительной системе	19		

1. ВВЕДЕНИЕ

Уважаемый заказчик,

вы приобрели новое современное изделие завода MORA-TOP. Данный котел был разработан на основании современных технологий прежде всего в области надежности эксплуатации и электронного регулирования процесса нагрева воды. Убеждены, что наше изделие будет служить Вам долго и надежно.

При его обслуживании необходимо соблюдать определенные требования, поэтому в Ваших интересах внимательно прочитать данную инструкцию.

Отопительный электрокотел (далее только котел) ELECTRA EKXXSB изготавливается в исполнении 7,5; 15 и 22,5 кВт и предназначен для отопления квартир, небольших домов и иных объектов. При подключении в каскад электрокотлы могут быть использованы и для отопления более крупных промышленных объектов.

2. ОБЩАЯ ИНФОРМАЦИЯ

2.1 Характеристика котла

Эксплуатация котла не требует постоянного обслуживания. Котел работает автоматически согласно установленной температуре в помещении, наружного воздуха либо отопительной воды, а также других внешних сигналов. Встроенная электроника обеспечит постепенное увеличение и уменьшение мощности при регулировании. Максимальную мощность можно настроить в девяти мощностных вариантах. Температура отопительной воды автоматически приспосабливается моментальным теплотермам объекта. Максимальную температуру отопительной воды можно ограничить в диапазоне 30 - 80 °С.

При использовании эквитермической регуляции вода, выходящая с обменника автоматически регулируется согласно эквитермической кривой, рис.6 „Регулирование по эквитермическим кривым”.

Для сигнализации низкого тарифа можно подключить любой индикатор.

Настенные котлы ELECTRA EKXXSB предназначены для нагрева воды в отопительных системах с принудительной циркуляцией с максимальным избыточным давлением 2,5 бар. Главными частями котла являются:

- = стальной обменник, содержащий 1-3 нагревательных элемента
- = циркуляционный насос GRUNDFOS UPS 15-50,
- = расширительный бак,
- = электронный блок управления типа MORA-TOP CPU01,
- = управляющие и предохранительные элементы.

Выходы отопительной воды и электрические разъемы находятся в нижней части.

2.2 Обеспечение безопасности персонала и оборудования

При эксплуатации котла и его обслуживании в реальных условиях эксплуатации необходимо соблюдать требования следующих норм:

- > в области проектирования: ČSN 06 0310,
- > при монтаже: прежде всего нормы, касающиеся касающиеся защиты от ударов электрическим током,
- > кроме требований существующих норм, при использовании котла необходимо руководствоваться правилами, изложенными в настоящей инструкции,
- > при использовании котла необходимо исключить доступ детей, лиц, находящихся под воздействием наркотических веществ либо алкоголя,
- > постоянная сервисная поддержка (при монтаже, вводе в эксплуатацию, ознакомлением с использованием, настройке в соответствие с местными условиями, во время гарантии и в послегарантийный период) обеспечивается сетью сервисных договорных партнеров.

2.3 Используемые символы и их значение

- > **ОВ** - отопительная вода
- > **ГВС** - горячая вода
- > **ЦДУ** – центральное дистанционное управление



Предупреждение об опасности поражения электрическим током



Внимание



Индикатор LED не горит



Индикатор LED мигает



Индикатор LED постоянно горит

2.4 Специальные термины

Центральное дистанционное управление (ЦДУ)

дает возможность совместно с электричеством по стандартным электросетям передавать заказчикам различную информацию, касающуюся переключения тарифов, а также эксплуатации некоторых изделий.

ЦДУ – комплект технических средств (станция, приемник, автоматика), позволяющий транслировать информацию либо сигнал в целях включения либо выключения потребителей электроэнергии.

Система ЦДУ заменила используемые ранее таймеры.

Каждый заказчик, который использует переключение тарифов, оснащен приемником ЦДУ, который расположен в доске с электрометром и работает с электрокотлом.

Приемник ЦДУ

приспособление, которое в зависимости от сигнала ЦДУ, произведет необходимую выключающую операцию (например, переключит тариф, включит, выключит потребитель).

Ограничитель максимального тока

устройство, производящее мониторинг переменного тока, через него проходящего. Превышение установленного максимума приводит к включению соответствующего 1 либо 2 контактов реле. Гарантирует ограниченную мощность, чем обеспечивает снижение параметров главного предохранителя и тем самым снижение расходов при монтаже котла.

Подключение в каскад

присоединение котлов до одной группы, которая должна совместно отопить большие помещения. Для объединения используется 3-жильный скрученный кабель диаметром 3 x 0,25 мм².

Эквитермическое регулирование

при эквитермическом регулировании температура отопительной воды изменяется в зависимости от наружной температуры. Регулируется согласно эквитермической кривой, которая определяется зависимостью между наружной температурой и температурой отопительной воды, необходимой для нагрева воздуха в помещении на необходимую величину. Эквитермическая кривая должна быть установлена в соответствии с проектными, рассчитанными или измеренными тепловыми потерями объекта. Данный способ регулирования не может обеспечить точное поддержание температуры во всех помещениях в доме. Вместе с тем, эквитермическая регуляция является оптимальным решением для отопления дома.



При использовании эквитермической регуляции соблюдайте принцип монтажа наружного – эквитермического датчика.

Регулирование комнатным термостатом

Используется в домах. Измеряется только температура в определенном помещении и по ней регулируется температура в целом объекте. Остальные помещения с иными теплопотерями, будут, как и в предыдущем случае, отапливаться иначе. У данного метода выгодой является большая приспособляемость к требованиям комнатной температуры. Во время отсутствия пользователя есть возможность существенно снизить температуру в объекте.

Термостатические вентили

Все выше указанные способы имеют ограниченную точность. Для того, чтобы помещения с наивысшими теплопотерями были достаточно отоплены, в ос-

тальных должен быть «перетоп». Ограничить «перетоп» можно только при помощи дополнительного регулирования прямо в отдельных отапливаемых помещениях. К данному регулированию предназначены термостатические вентили.

При эквитермическом регулировании термостатическими вентелями можно ограничить температуру в любом помещении в объекте. При этом необходимо соблюдать требования на отопительную систему, пункт 3.14.



Терморегулирующие вентили не устанавливать на все радиаторы.

2.5 Важные требования и замечания

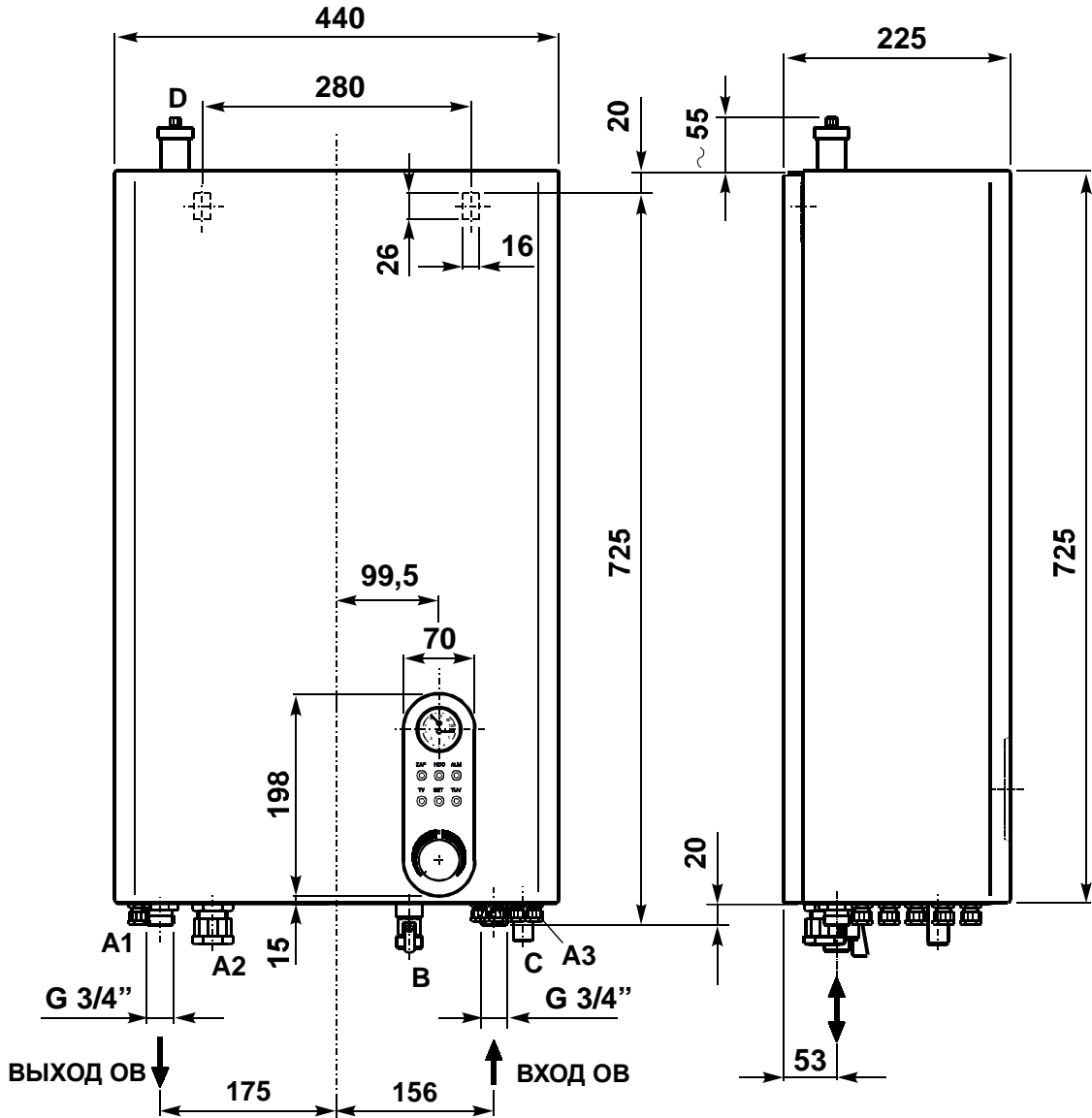
- > При монтаже, запуске в эксплуатацию и обслуживании необходимо соблюдать требования соответствующих норм, а также предписания изготовителя. Поэтому в Ваших интересах внимательно изучить настоящую инструкцию.
- > Для того, чтобы котел соответствовал требованиям безопасной и экономичной эксплуатации, необходимо соблюсти следующие требования:
 - = Перед подключением электродвигателя к сети должно быть получено разрешение от местной электроснабжающей организации.
 - = Монтаж электродвигателя может производить только уполномоченная организация, которая должна обеспечить соответствие проектной документации и нормам по монтажу электродвигателей в системах центрального отопления.
 - = Для монтажа котла к системе центрального отопления и электросети необходимо иметь специально изготовленный проект.
 - = Котел может быть смонтирован лишь в среде, к которой предназначен.
- > Ввод котла в эксплуатацию может произвести только специально обученный производителем сервисный работник.
- > Запрещено какое-либо использование, обслуживание и ремонт котла, противоречащее настоящей инструкции. Особенно запрещено отключать какие бы то ни было элементы безопасности.
- > Котел требует периодическое обслуживание и контроль.
- > Присоединение термостатов только с беспотенциальным контактом.
- > Котел должен эксплуатироваться совершенным лицом, ознакомленным с порядком эксплуатации, в соответствии с правилами, изложенными в настоящей инструкции. Ознакомление проводит сервисный техник при пуске котла в эксплуатацию.

> При проведении запуска в эксплуатацию, сервисный техник заполнит акт ввода в эксплуатацию, гарантийный талон, произведет инструктаж потребителя и сделает отметки в гарантийном талоне и акте ввода в эксплуатацию.

> При обнаружении неисправности, не ремонтируйте котел сами, отключите его и обратитесь к сервисной организации.

> Котлы не могут быть использованы в других целях, чем указанных в настоящей инструкции.

2.6 Главные и присоединительные размеры



- A1 - ввод для электрокабеля Pg9 (напряжение - 230/400 В)
- A2 - ввод для кабеля питания Pg21 (напряжение - 230/400 В)
- A3 - ввод для электрокабеля Pg7, сеч. макс. 0,35 мм² Cu (напряжение 24 В)
- B - шаровый кран G 3/4 - дополнение системы
- C - отвод с предохранительного вентиля – трубка ϕ 20
- D - развоздушивающий вентиль (монтируется после вскрытия упаковки)

2.7 Технические характеристики

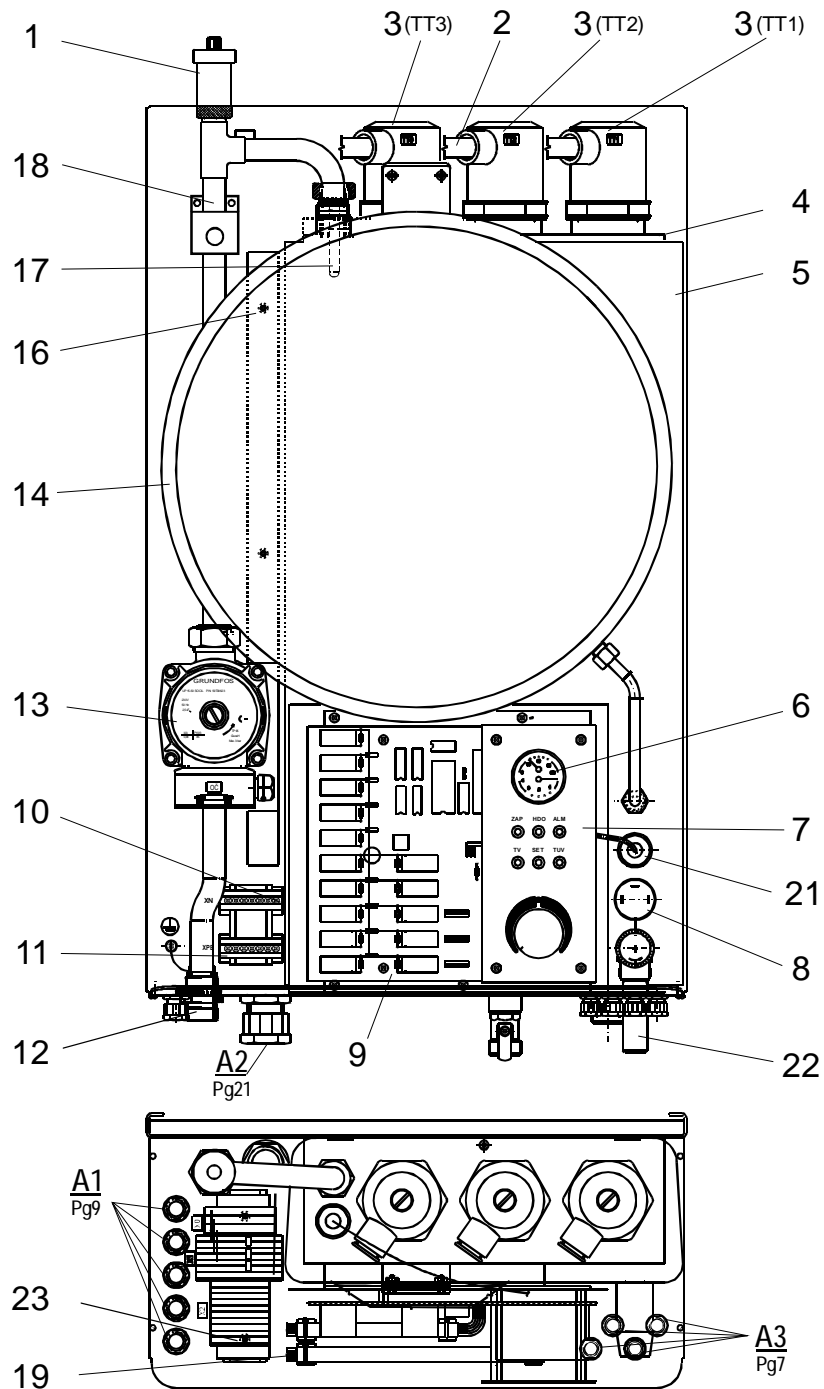
Тип электродвигателя	ед. изм.	EK08	EK15	EK24
Электрические параметры				
Потребляемая мощность	кВт	7,6	15,2	22,8
Полезная мощность	кВт	7,5	15	22,5
Номинальный ток	А	12	24	36
Напряжение	В	3x250/400 В + N + PE / 50 Гц		
Макс. номинальный ток	А	3 x 36		
Мощность насоса	Вт	60		
Потребляемая мощность в режиме «СОН»	Вт	0,1		
Номинальный ток главного выключателя	А	16	25	40
Номинальный ток предохранителя управления	А	0,16		
Механические параметры				
* Срок службы реле: Механическая	-	1 000 000 циклов		
Электрическая	-	250 000 циклов, 16 А, 250 В		
Ширина	мм	440		
Высота	мм	820		
Глубина	мм	225		
Вход/выход отопительной воды		G 3/4" внешняя резьба		
Требования к окружающей среде				
Мин. давление отопительной системы	бар	0,4		
Макс. давление отопительной системы	бар	2,5		
Рекомендуемое давление отопительной системы	кПа	100 ÷ 170		
Циркуляционный насос	-	Grundfos UPS 15-50		
Макс. температура в отопительной системе	°С	80		
Температура срабатывания аварийного термостата:	°С	95***		
- открытая система		105		
- закрытая система				
Объем воды в котле	л	21		
Тип окружающей среды		нормальный AA5, AB5		
КПД при номинальной мощности	%	99		
Присоединительный кабель	мм ²	2,5	4	6
Расширительный бак	л	8		
Давление наполнения системы	бар	0,8		
Датчик давления системы	бар	0,4 ÷ 2,5		
Окружающая температура	°С	0 ÷ 40		
Температура складирования	°С	-30 ÷ +70		
Электромагнитная совместимость	-	EN 55014, EN 50082-1		
Влажность	%	0 ÷ 90 без конденсации		
Регулирование				
Точность измерения	%	< 1		
**Точность регулирования котловой воды	°С	± 1,4		
Тип регулирования	-	PI		
Дистанционное управление				
Дистанционное управление мощностью (ДУМ)	-	7 градусов по 2,5 кВт согласно использованного реле		
Каскад	-	Датовая линия RS 485 (кабель 3 x 0,25 мм ²)		
Сервисная розетка	-	Датовая линия RS 232 (Стандартный присоединительный кабель)		
Кол-во котлов в каскаде макс.	-	6		

* Вакуумное реле OMRON

** Макс. отклонение настроенной температуры в обменнике

*** Установлен с производства

2.8 Главные части

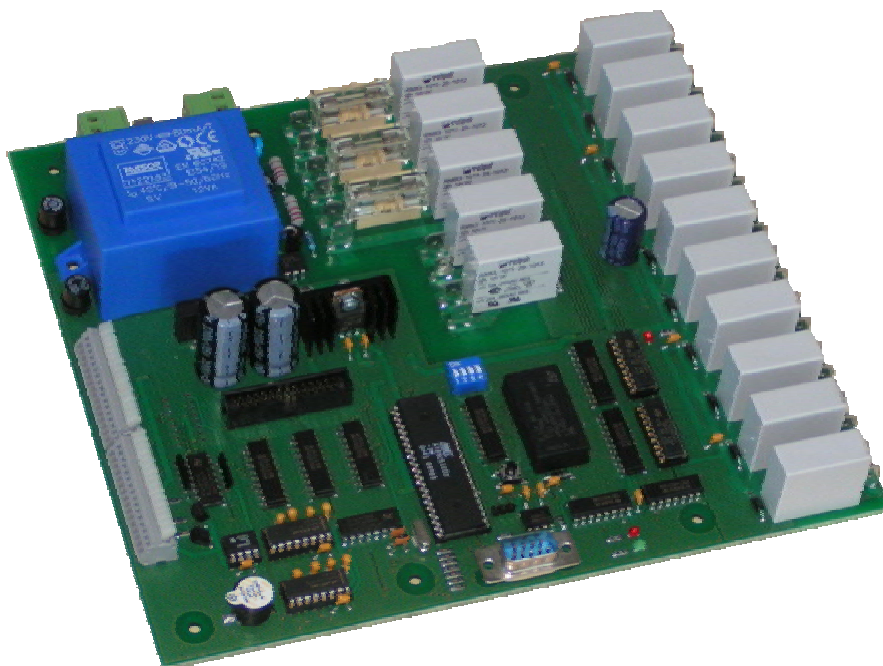


- 1 - вентиль развоздушивающий G 1/2
- 2 - провода отопительных элементов
- 3 - отопительные элементы
- 4 - корпус котла
- 5 - изоляция корпуса
- 6 - термоманометр
- 7 - панель управления
- 8 - предохранитель давления

- 9 - блок управления
- 10 - переключатель РМ7/Н
- 11 - переключатель РМ7/З
- 12 - соединительный элемент G 3/4
- 13 - насос
- 14 - расширительный бак
- 16 - желоб кабеля 25 x 60

- 17 - гильза котлового датчика и аварийного термостата и термоманометра
- 18 - термостат аварийный TG400
- 19 - провода блока управления
- 21 - датчик термоманометра (давление)
- 22 - предохранительный вентиль
- 23 - панель TS35

Блок управления электрокотла MORA-TOP CPU



3

2.9 Основные свойства

Пользовательские

- > Простое обслуживание (M, S)
- > Надежность (M, S)
- > Регулирование в соответствии с эквипотенциальными кривыми (M, S)
- > Преимущественный нагрев ГВС (M)
- > Программа ЛЕГИОНЕЛА (M)
- > Увеличенный срок службы нагревательных элементов (M, S)
- > Регулирование через 2,5 кВт (M, S)
- > Календарь (M)
- > Эксплуатационные отопительные режимы (M)
- > Режимы ЦДУ (M, S)
- > Зимняя и летняя эксплуатации (M, S)
- > Режим «SLEEP» (M, S)
- > Защита от замерзания отопительной системы
- > Защита от замерзания котла (M, S)
- > Защита элементов отопительной системы от заклинивания (M, S)
- > Возможность настройки добега насоса (M, S) - температурного или часового
- > Возможность настройки макс. отопительной мощности для ГВС (M)
- > Возможность настройки макс. отопительной мощности для ОВ (M, S)
- > Возможность работы с другим источником тепла

- > Работа в каскаде без контролера - для присоединения в каскад обращайтесь на сервисного техника для актуализации софтвера (M, S)
- > Дистанционное управление мощностью - ДУМ (M)
- > Сервисные сообщения (M, S)
- > Пользовательские настройки (M)
- > GSM (промышленный модем)
- > Мобильный телефон
- > Половое отопление (развитие)

Сервисные

- > Автоматическое определение неисправного датчика (M, S)
- > Автоматическое определение неисправности блока управления (M, S)
- > Выбор режима отопительной системы (M)
- > Архив поломок - в случае использования блока управления, означенного SMD (M, S)
- > Вакуумные реле (M, S)
- > Сервисные и пользовательские настройки без компьютера (M, S)
- > Возможность установки параметров при помощи компьютера (развитие)

Основные свойства котлов, присоединённых в каскад:

M - главный котёл в каскаде MASTER

S - управляемые котлы в каскаде SLAVE

2.10 Описание свойств

Простое обслуживание

обеспечивается multifункциональным переключателем, который имеет графическую и акустическую градуировку.

Надежность

дана новым конструкторским решением блока управления MORA-TOP CPU. Данный блок является multifункциональным, дает потребителю новые возможности, может приспособиться к требованиям каждого потребителя, позволяет выбрать один из нескольких режимов работы отопительной системы; имеет высокий уровень защиты от поломок.

Регулирование в соответствии с эквипермическими кривыми

приносит новые возможности и высокий уровень комфорта в вашем доме. При данном способе регулирования не происходит «перетоп», вследствие чего снижаются расходы на обогрев. Отопление в соответствии с эквипермической кривой можете приспособить к потребностям, см. рис. 6.

Преимущество нагрева ГВС

нагрев ГВС имеет всегда приоритет. Возможно установить чувствительность срабатывания термостата в емкостном нагревателе (от производителя установлена 5 °C).

Программа ЛЕГИОНЕЛА

Через каждый месяц эксплуатации емкостного нагревателя, котел автоматически увеличит температуру в нем на 10 минут до 70 °C. Это всегда происходит в 00.00 в первый день месяца. В включенном режиме ГВС мигает сигнальная красная LED „TUV“.

Увеличенный срок службы нагревательных элементов

При управлении отопительной мощностью котел использует алгоритм так называемого плавного включения нагревательных элементов. В рамках одного цикла регулирования первый включенный элемент будет отключен как последний. При новом регулировочном цикле указатель переместится к следующему нагревательному элементу, первый присоединенный элемент в предыдущем цикле будет присоединен в последующем цикле, как последний и т. д.

Регулирование через 2,5 кВт

Это наименьшая регулирующая ступень котла, которая определяет мягкость регулирования и тем самым способствует минимизации расходов на эксплуатацию.

Календарь

Ваш котел имеет встроенный электронный календарь, позволяющий работать в режиме реального

времени. Реальное время используется для информации об отопительных кривых, подготовке ОВ и ГВС.

Эксплуатационные отопительные режимы

Ваш котел имеет возможность работать в стандартных 5 рабочих режимах. С завода настроен режим S01.

Режимы ЦДУ

> Операционная функция

Обеспечивает дешевую эксплуатацию котла. Котел работает только во время поступления сигнала ЦДУ.

Если сигнал ЦДУ будет выключен, котел моментально будет отключен. Включенным останется только циркуляционный насос с включенным добогом и защитные функции.

> Программная функция.

Работа котла в полном объеме. При поступлении сигнала ЦДУ котел топит с настроенной мощностью для программной функции «ЦДУ-низкий тариф» (инд. НДО светит), во время действия низкого тарифа. Если индикатор НДО не светит, электрод котла отапливает на высокий тариф.

При обеих функциях ГВС имеет приоритет.

В режиме «СОН» сигнал ЦДУ не будет опознан.



С производства котел установлен на ЦДУ - программная функция.

Зимняя и летняя эксплуатации

Подготовка ОВ

- > **Базовая** – с простым комнатным термостатом
- > **Расширенная** – с программируемым термостатом
- > **Комфорт** – котлом можете управлять телефонным звонком с телефонного аппарата.
- > **Режим «СОН»** - программа актуально в периоды, когда Вас длительное время не будет дома, но Ваша система отопления должна быть надежно защищена. Для перехода к стандартному режиму необходимо на 5 сек. отключить котел от электропитания, либо дистанционно включите котел телефонным звонком.



Если котел используется в режиме «СОН» рекомендуется использование наружного датчика.

- > **Отключение** – котел отключен от электропитания.



Внимание! Опасность поражения электрическим током.

Подготовка ГВС

Работа с емкостным нагревателем ГВС имеет всегда приоритет и поддержание выбранной температуры всегда происходит без каких-либо ограничений (кроме сигнала ЦДУ а ДУМ). Как только температура воды опустится, переключится трехходовый вентиль и котловая вода начнет нагревать емкостной нагреватель. Подготовку ГВС можете отключить только переводом котла в режим «СОН». В случае установки оперативного режима, после окончания сигнала ЦДУ, будет прекращена подготовка ГВС.

Настройка добега насоса

После выключения котла насос должен продолжить работу, чтобы отвести избыточное тепло.

От производителя добег насоса настроен на 35 °С. В этом случае циркуляционный насос будет работать так долго, пока температура не опустится на 35 °С. При дальнейшем включении насос включится как только температура в обменнике превысит 35 °С. При необходимости сервисный техник может настроить добег насоса в зависимости от времени, истекшего после выключения котла. Рекомендуем заводские настройки – экономят электроэнергию !

Настройка макс. отоп. мощности для ОВ

В зависимости от характеристик Вашего нагревателя, Вы можете выбрать максимальную мощность котла для нагрева ОВ. Настройку осуществляет сервисный техник во время пуска в эксплуатацию.

Настройка макс. отоп. мощности для ГВС

В зависимости от особенностей отопительной системы, Вы можете выбрать максимальную мощность котла для нагрева ОВ. Настройку осуществляет сервисный техник во время пуска в эксплуатацию.

Работа в каскаде

Ваш электродкотел имеет интегрированный каскадный переключатель, поэтому нет необходимости устанавливать дополнительное оборудование.

Кол-во включенных котлов будет определено в зависимости от нагрузки на отопительную систему. Управление осуществляется таким образом, чтобы соответствовало равномерной нагрузке на целую систему. Подготовка ГВС осуществляется по обычному алгоритму.

Котел, который является управляющим, обычно в группе несет на себе большую нагрузку, чем остальные. В связи с тем, что основным требованием является равномерная нагрузка на все элементы, и тем самым продление их службы, применен специальный метод, согласно которому всегда в начале дальнейшего регуляционного цикла (требование от комнатного термостата) первый включенный котёл в каскаде „передвинется” таким же способом, каким чередуются отопительные элементы присоединённых котлов в каскаде. Работа в каскаде невозможна с использованием эквитермического регулирования.

Внешнее управление мощностью электродкотла – ДУМ

Существует возможность оперативного уменьшения потребляемой мощности котла в диапазоне 17,5 кВт (если это необходимо) во время приоритетной иной деятельности (стирка, готовка на электроплите и т.д.)

Выгоды функции ДУМ:

- = Нет необходимости увеличения номинального тока главного предохранителя.
- = Экономите оплату за электроэнергию
- = Возможность работы с остальными потребителями без опасения перегрузки главного предохранителя

Наружное управление выполнено “стандартно” в двух вариантах. Для каждой ступени можно установить параметр мощности, которая будет постепенно отключаться в соответствующей последовательности.

Условием осуществления данной функции является установка так называемого «Облегчающего реле» в электрощите, к которому подключен котел. Котёл отключает мощность в последовательности фаза L3, L2, L1.

Сервисные настройки

При пуско-наладке Вашего котла, сервисный техник по Вашему требованию может настроить параметры, идеально соответствующие Вашему представлению о комфорте.

GSM

- > **Включение котла** производится звонком с телефонного аппарата на SIM-карту модема котла.
- > **Выключение котла** производится следующим тел. звонком после окончания первого сигнала посылки вызова. Данная функция требует монтажа GSM-модема 9566.1010, который поставляется в качестве принадлежности.

Мобильный телефон

- > **Включение котла** производится звонком с телефонного аппарата на SIM-карту мобильного телефона.
- > **Выключение котла** производится следующим тел. звонком после окончания первого сигнала посылки вызова. Данная функция требует монтажа мобильного телефона. Типы мобильных телефонов, которые общаются с блоком управления электродкотла находятся на сайт сети Интернет www.moratorop.cz. К моб. телефону необходимо приобрести информационный кабель с коннектором COM для присоединения к блоку управления электродкотла.

Защитные функции котла

- > **Защита от замерзания котла**
Данная функция работает автоматически при всех положениях переключателя. Принцип работы заключается в том, что при достижении температуры 5° С котел включится и прогреет систему до температуры 30 °С. В рамках сервисных настроек данную величину можно изменить.
- > **Защита от замерзания отопительной системы**
Циркуляционный насос всегда включен, если наружная температура опустится на уровень ниже или равна 0 °С, что позволяет исключить замерзание воды в системе отопления. Условием является подключенный наружный датчик и установка правильной эксплуатационной системы S03 или S05.

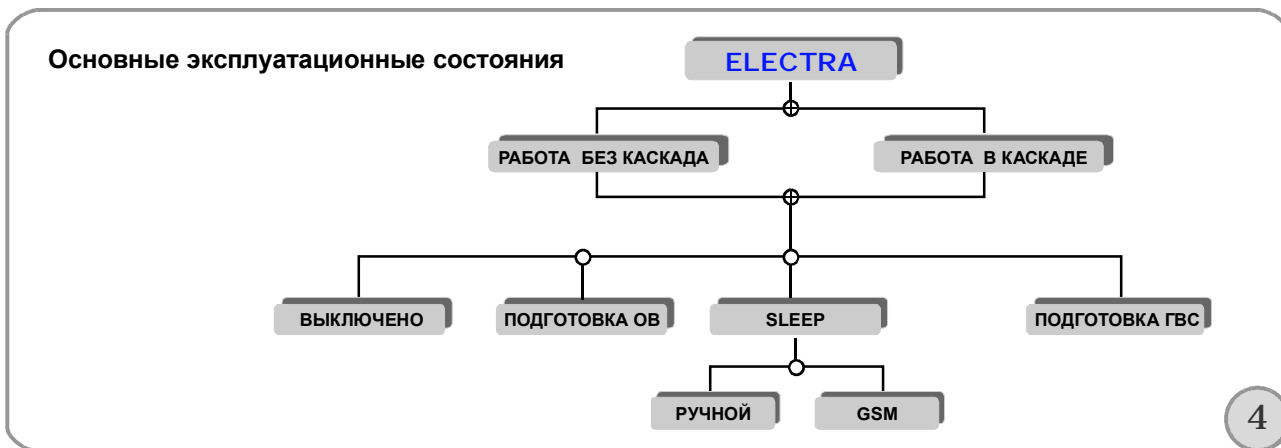
> Защита элементов отопительной системы от заклинивания.

Включается всегда, если насос либо трехходовой вентиль не работает более 24 часов подряд. В этом случае насос включится на интервал

нескольких сек., после чего сработает трехходовой клапан.

** Производитель не несет ответственности за случайные повреждения, возникшие в результате неправильного обращения с технологическими элементами отопительной системы (напр. закрытие термостатических вентиляей).*

2.11 Описание эксплуатационных функций котла



Электрокотел ELEKTRA EK** является настенным прибором, обеспечивающим нагрев и принудительную подачу отопительной воды по отопительным приборам (радиаторам). Основной частью котла является обменник (4), закрепленное на раме. Обменник изготовлен из стали. Его нижняя часть имеет трубку с наружной резьбой G 3/4" – привод отопительной воды. Верхняя часть имеет выход с наружной резьбой G 3/4" – подача отопительной воды, а также гильзу диаметра GS " для подключения котлового термостата (17). На выходящей трубке установлен аварийный термостат (18). В верхней части котлового обменника находятся ответстия с резьбой для установки отопительных элементов (3) мощностью 7,5 кВт. К передней части котлового обменника присоединяются расширительный бак, датчики термоманометра (21) и выключателя давления (8) а также предохранительного клапана (22). Весь теплообменник изолирован, что препятствует теплопотерям (5). На выходе из котла расположен развоздушивающий клапан (1) и насос (13).

Термоманометр (6), указывающий давление в отопительной системе и температуру в котле расположен на панели управления (7).

Контакты электросоединений выведены на колодку TS35 (23). Контакты для подключения управления отопительными элементами, датчиков и подключение GSM находятся на блоке управления (9).

Котел подключается прямо к контактам предохранителей являющихся частью электропроводки дома.

Все части котла прикреплены к раме и находятся под снимающимся кожухом.

Как только температура воды в системе отопления опустится ниже установленного уровня, либо сработает комнатный термостат, замкнется цепь отопительных элементов. Протекающая вода будет

нагреваться и подаваться насосом в отопительную систему. Температура отопительной воды будет постоянно повышаться до того момента, пока не сработает котловой термостат (17), макс. 80 °С, либо температура в помещении не превысит установленную на комнатном термостате. В этот момент блок управления (9) начнет постепенно отключать отопительные элементы и вода перестанет нагреваться. Насос выключится после окончания времени функции добега насоса.

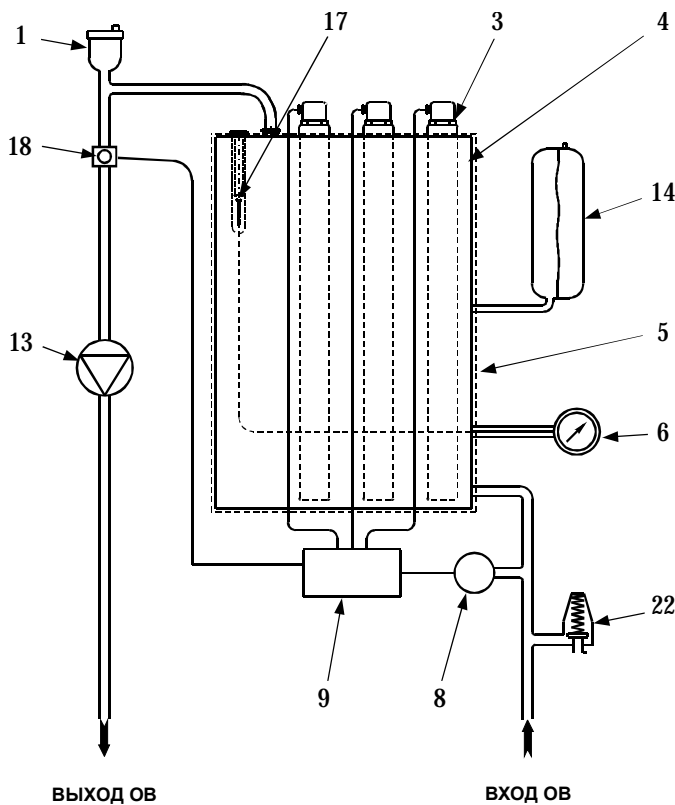
Дополнительная защита котлового обменника обеспечивается аварийным термостатом (18), который включен в цепь управления. В случае какой-либо неисправности, ведущей к невозможному отключению нагревательного элемента, обменник котла может быть подвержен высокой тепловой нагрузке. Выключающая температура установлена на 105 °С. При достижении данной температуры в котловом обменнике (4) аварийный термостат разомкнет цепь управления нагревательными элементами. Аварийное выключение будет сигнализировано сигналом аварии ALM. Пуск в эксплуатацию может произвести сервисный техник.

Выключатель давления (8) разъединит цепь управления в случае недостатка воды в отопительной системе. Аварийное выключение будет сигнализировано сигналом аварии ALM. Разблокирование можно произвести наполнением воды в отопительную систему.

Для нормальной работы котла важно, чтобы отопительная система и котел не были завоздушены. Для этой цели на выходной трубке котла расположен развоздушивающий вентиль (1).

Работа котла состоит из так называемых циклов регулирования, которые автоматически выравняют температуру в системе отопления.

2.12 Функциональная схема

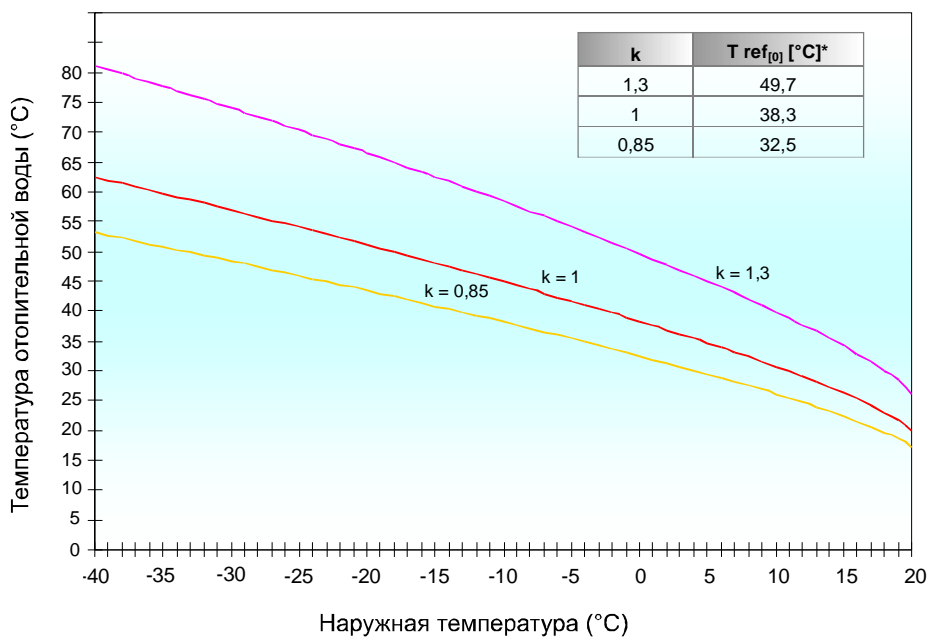


Легенда

- 1 - вентиль развоздушивающий
- 3 - отопительные элементы
- 4 - корпус котла
- 5 - изоляция корпуса
- 6 - термоманометр
- 8 - предохранитель давления
- 9 - блок управления
- 13 - насос
- 14 - расширительный бак
- 17 - гильза котлового датчика, аварийного термостата и датчика термоманометра
- 18 - термостат аварийный
- 22 - предохранительный вентиль

5

Регулирование по эквiterмическим кривым



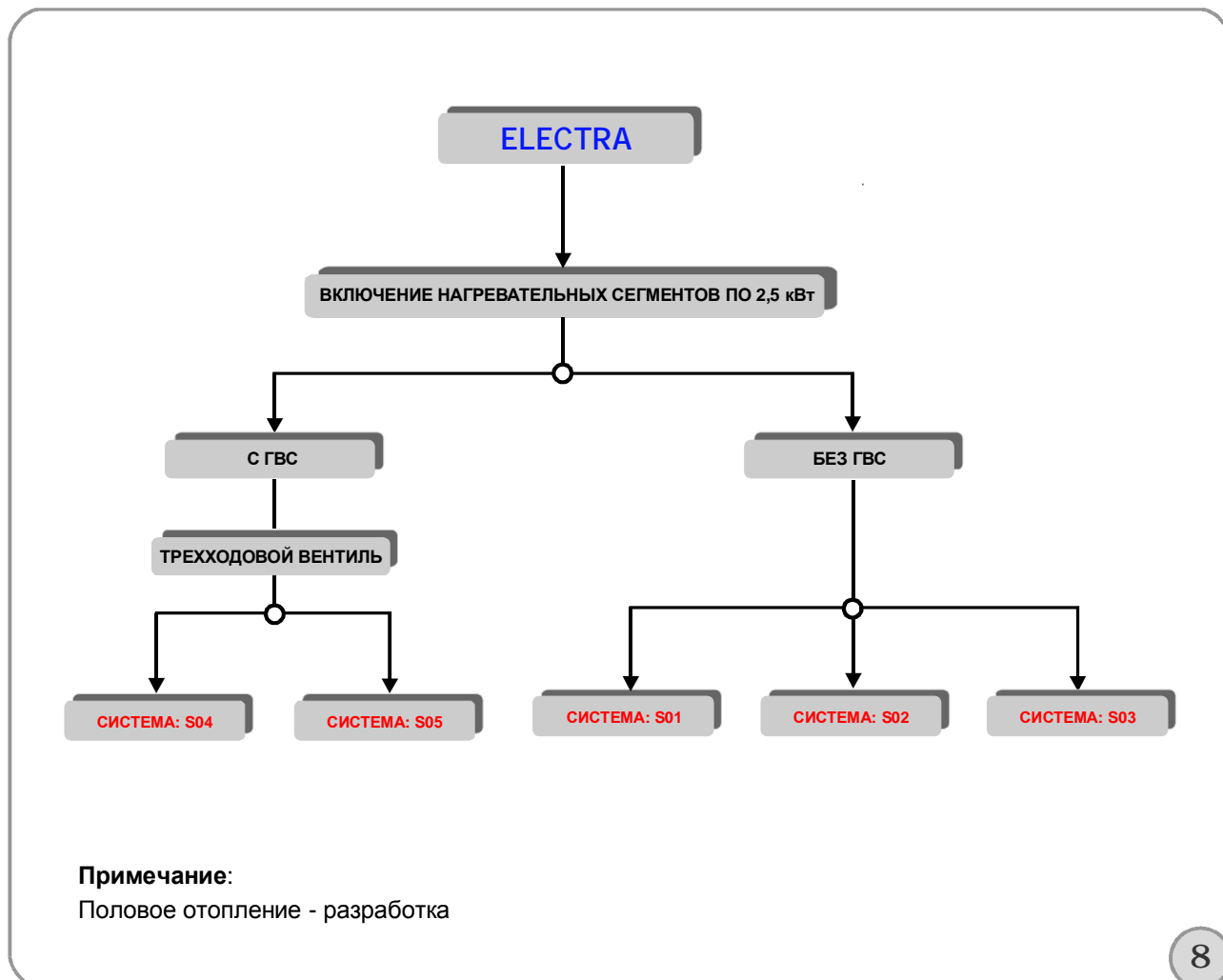
k - коэффициент рассеяния

T ref[0] - Температура в обменнике котла при наружной температуре 0 °C

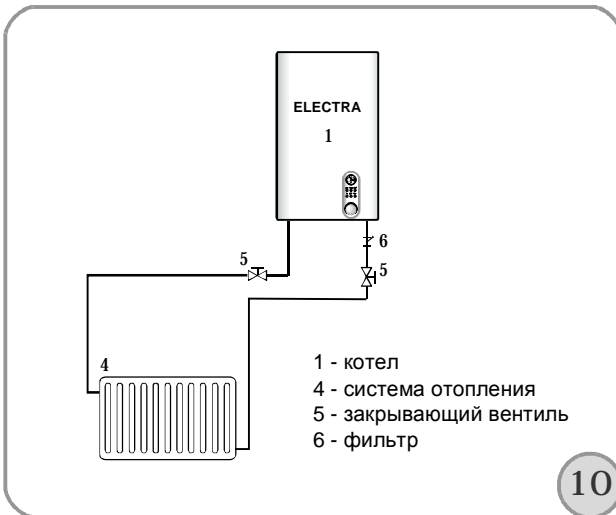
6

2.13 Эксплуатационные системы

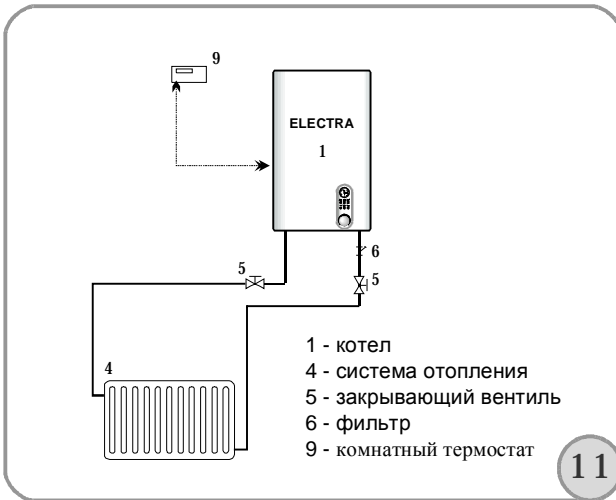
Эксплуатационные системы настраиваются сервисным техником всегда перед первым пуском котла в эксплуатацию прямо у заказчика в соответствие с его потребностями и требованиями, а также особенностями отопительной системы. Завод - изготовитель устанавливает эксплуатационную систему S01.



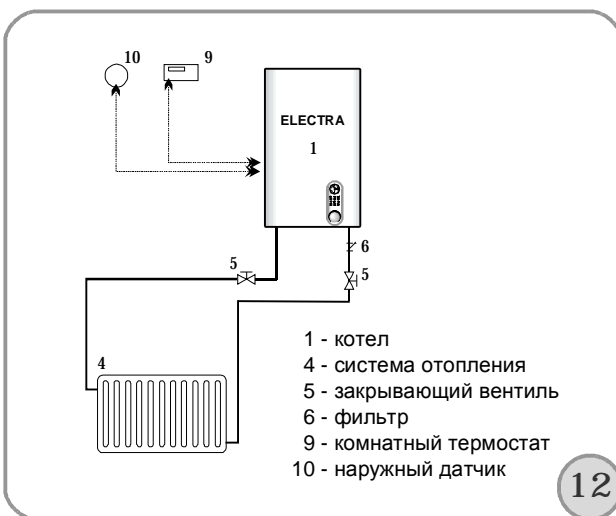
**Эксплуатационная система S01:
без комнатного термостата и подготовки ГВС**



**Эксплуатационная система S02:
с комнатным термостатом, без подготовки ГВС**



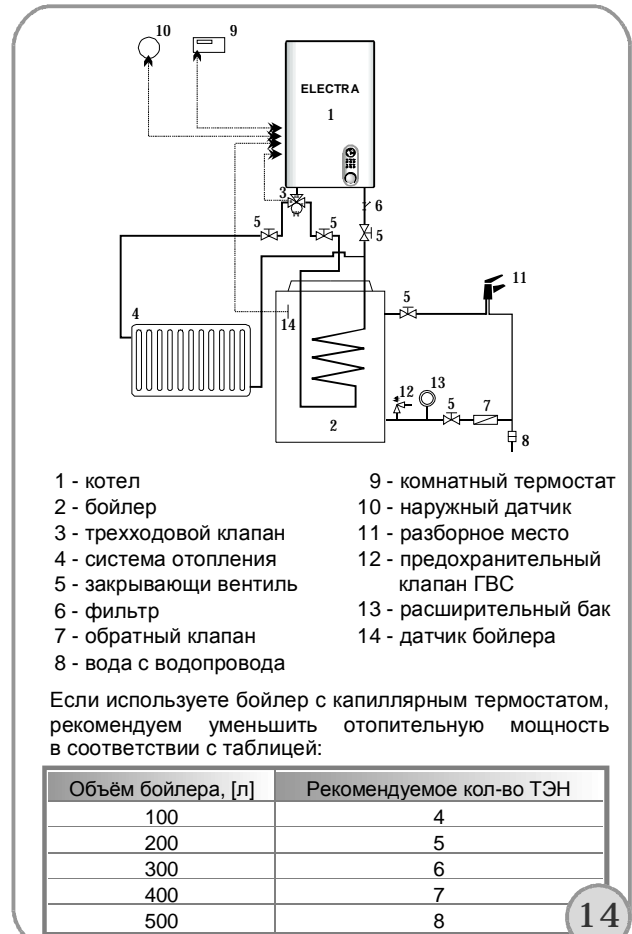
**Эксплуатационная система S03:
с комнатным термостатом и эквитермическим
регулированием**



**Эксплуатационная система S04:
с комнатным термостатом и подготовкой ГВС
без эквитермического регулирования**



**Эксплуатационная система S05:
с комнатным термостатом, подготовкой ГВС
и эквитермическим регулированием**



Настоящие рисунки лишь указывают общий принцип подключения и не могут служить в качестве проектных материалов. При использовании экпл. системы S03, S04, S05 без комнатного термостата должна быть перемычка вместо комнатного термостата.

3. Монтаж

3.1 Нормы и требования

Для обеспечения безопасности при проектировании, монтаже, эксплуатации и обслуживании необходимо соблюдать нормы, действующие на данной территории.

- > Для информации ниже указываем нормы, действующие в стране изготовителя.
- > ČSN 06 0310:1998 – Центральное отопление – проектирование и монтаж.
- > ČSN 06 0830:1996 – Вспомогательное оборудование для центрального отопления и подготовки ГВС.
- > ČSN 06 1008:1998 – Противопожарная безопасность теплового оборудования.
- > ČSN 07 0240:1993 – Водяные и паровые котлы низкого давления.
- > ČSN 07 7401:1992 – Вода и пар для теплоэнергетических установок.
- > ČSN 33 1310:1990 – Электротехнические нормы. Правила электробезопасности для изделий, предназначенным для пользования лицам, не имеющим электротехническую квалификацию.
- > ČSN 33 2000 Электротехнические нормы.
- > ČSN 33 2130:1985 Электро-технические нормы. Внутренние сети.
- > ČSN 33 2180:1980. Электро-технические нормы. Подключение электрических приборов и потребителей.
- > ČSN EN 50110-1:2003 – Работа на электроустановках
- > ČSN EN 5014:2001 – Электромагнитная совместимость. Требования к бытовым изделиям, электроинструменту и подобному оборудованию.
- > ČSN EN 60335-1+A55:1997 – Безопасность бытовых электропотребителей.
- > ČSN EN 61000 – Электромагнитная совместимость (EMC).
- > Закон № 22/1997 о технических требованиях к изделиям.

3.2 Расположение котла в помещении

Котел не может быть установлен в ванных комнатах, и подобных, соответствующих требованию 0, 1, 2, 3, согласно ČSN 33 2000-7-701.

С точки зрения пожарной безопасности, необходимо соблюдать требования ČSN 06 1008, в которых кроме прочего указаны наименьшие расстояния от горючих предметов. Рекомендуем, однако, эти расстояния увеличить по причине удобного доступа так, чтобы вокруг котла был достаточное пространство для обеспечения сервиса котла:

- = 500 мм от передней стены
- = 800 мм сверху
- = 200 мм снизу
- = 200 мм со стороны

3.3 Монтаж котла на стену

Монтаж производится при помощи 2 винтов либо скоб, на которые котел навешивается через 2 прорези, удаленные на расстояние 280 мм друг от друга и находящиеся на раме котла.

3.4 Подключение котла к электрической сети

Для подключения электрокотла к электрической сети пользователь должен иметь разрешение от поставляющей организации. Полная мощность котла не может быть больше чем разрешенная.

Перед монтажом электрокотла необходимо провести питание к силовым кабелям с главным выключателем и предохранителем, а также произвести ревизию в соответствии с нормами.

Электрокотлы ELECTRA относятся к электропотребителям, постоянно подключенными к электросети. Электрокотел должен быть присоединен через главный выключатель с расстоянием между контактами мин. 3 мм. Котел присоединяется соответствующими кабелями. Ввод кабеля в электрощит производится с помощью проходок. Для главного привода котла 3x230/400 В, 50 Гц, предназначена колодка Pg21, для остальных колодки Pg 9 и Pg7.

3.5 Установка эквитермического датчика

Размещение эквитермического датчика

В зависимости от использования наружный датчик устанавливается на стене дома или здания, на которой размещены окна регулируемых помещений. Датчик не может быть размещен на солнечной стороне. Если Вы сомневаетесь – установите датчик на северной или северо-западной стене.

Установочная высота.

Предпочтительно в средней части дома, здания или отапливаемой зоны, минимально 2,5 м над землей.

Датчик не может быть размещен:

- = Над окнами, дверями, выводами воздухоотехники либо другими источниками тепла
- = Под балконами или водостоками

Чтобы избежать ошибок измерений, вызванных циркуляцией воздуха, уплотните привод кабеля в корпусе датчика. Датчик не красьте.

Рекомендуем тип PL11T, QAC31PVM, QAC31 (*NTC575), либо иные *NTC датчики с величиной 5kΩ.

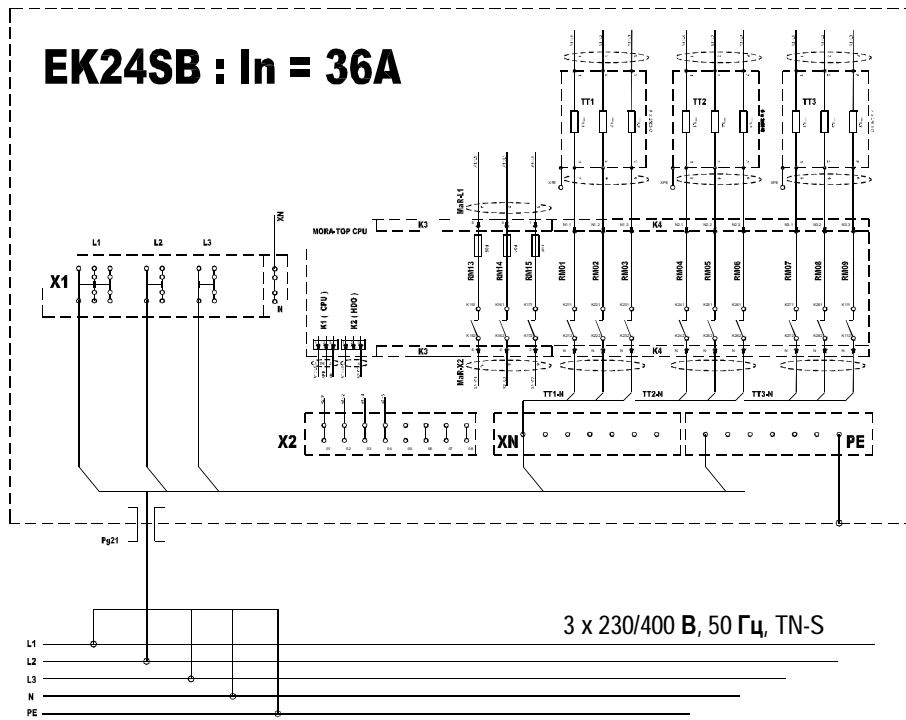
Табл. 2 - Рекомендуемые параметры предохранителей и сечений подводящих кабелей

Тип	Величина главного предохранителя	Сечение (медь мм ²) подводящего кабеля
ELECTRA EK08SB	16	2,5
ELECTRA EK15SB	25	4
ELECTRA EK24SB	50	6

Макс. сечение для присоединения кабелей 6 мм²

*В случае использования блока управления означенного SMD.

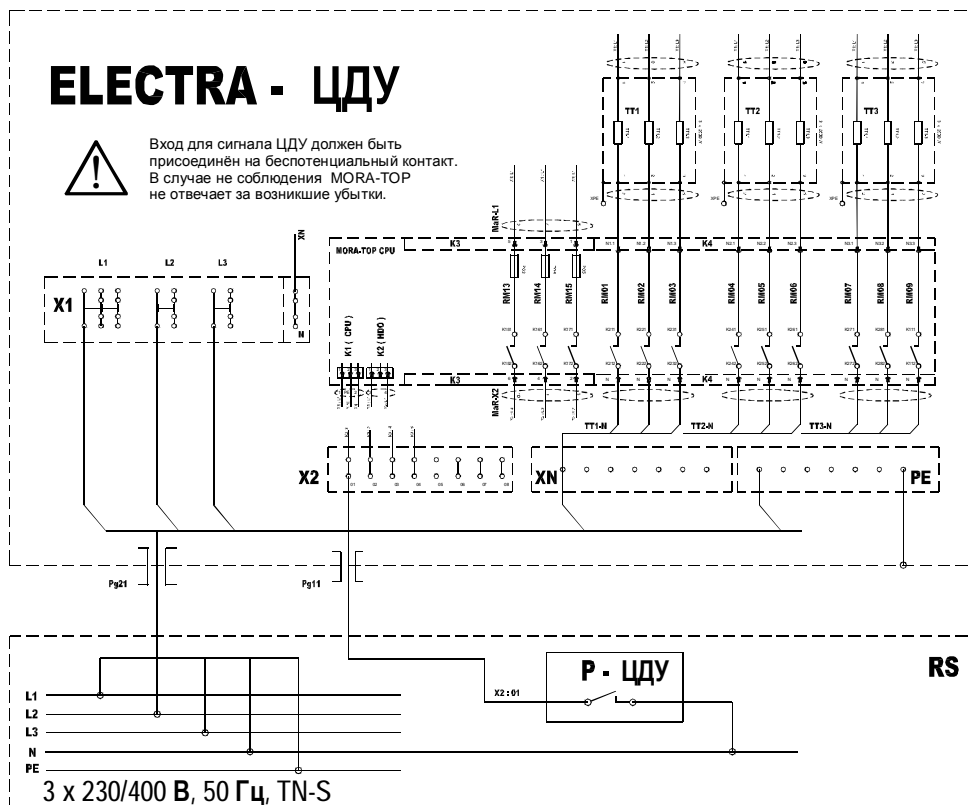
3.6 EK24SB – присоединение к эл. сети TNS



Настоящий рисунок лишь указывает общий принцип подключения и не может служить в качестве проектных материалов.

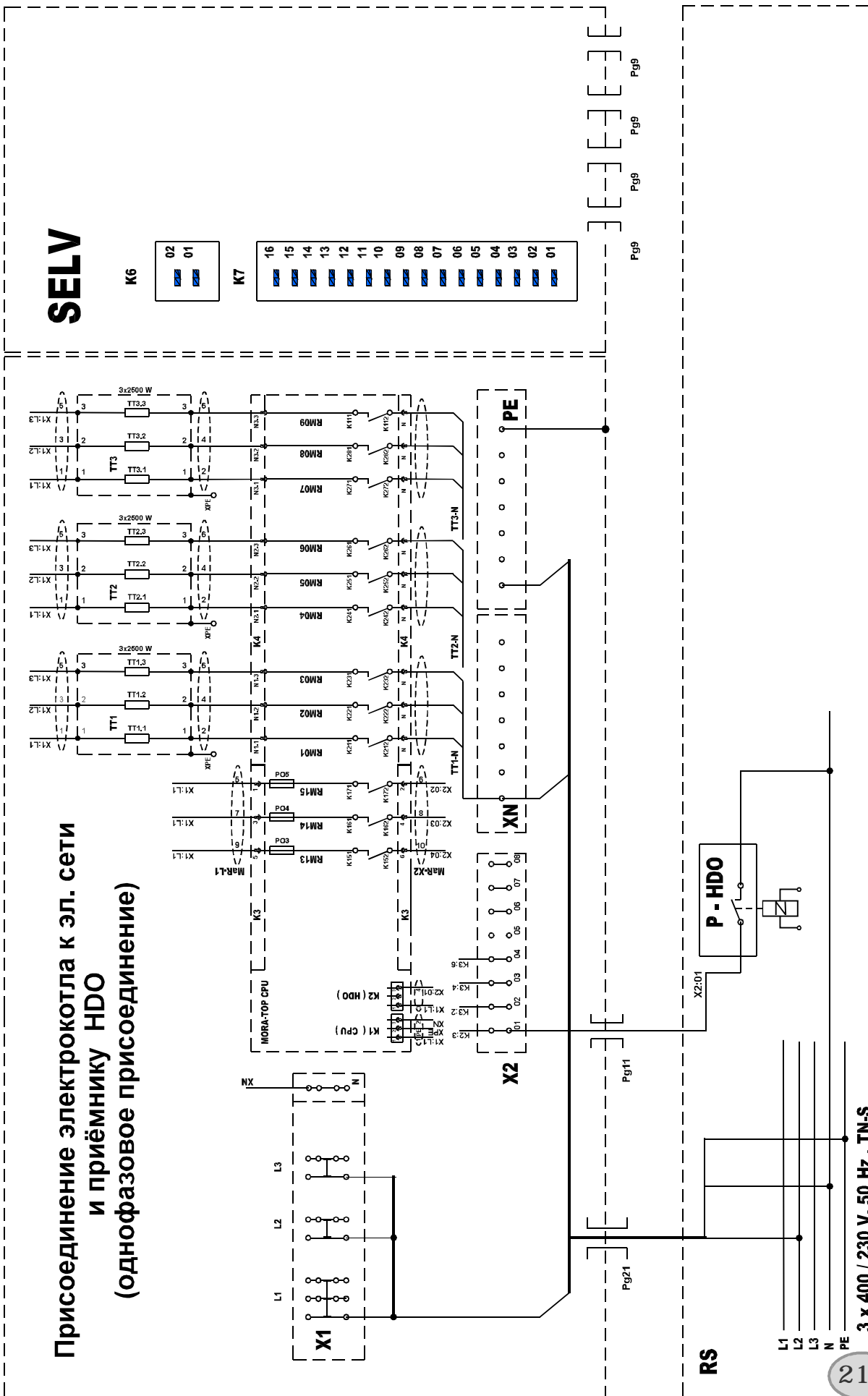
20

3.7 Подключение электрического котла к ЦДУ

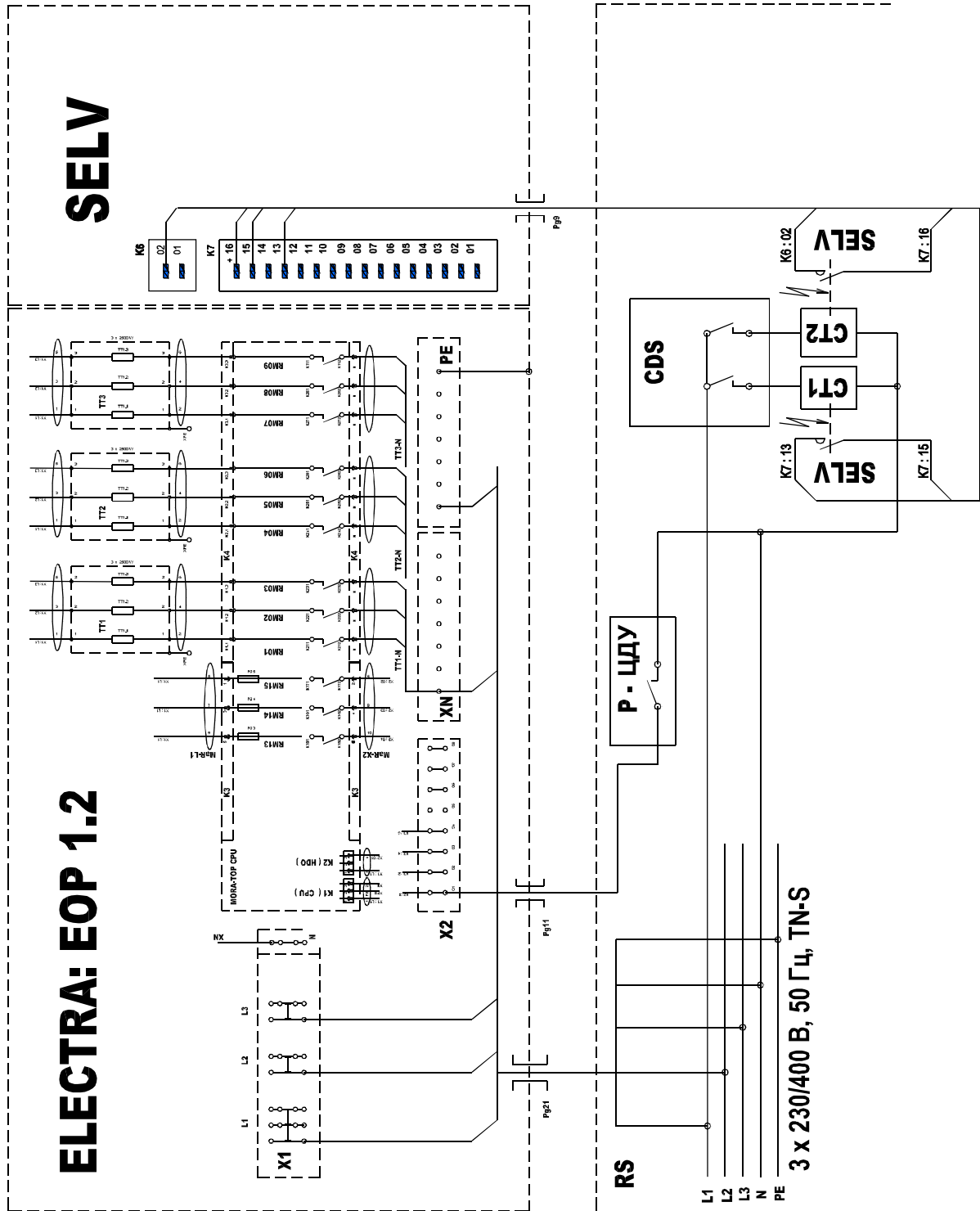


Настоящий рисунок лишь указывает общий принцип подключения и не может служить в качестве проектных материалов.

21

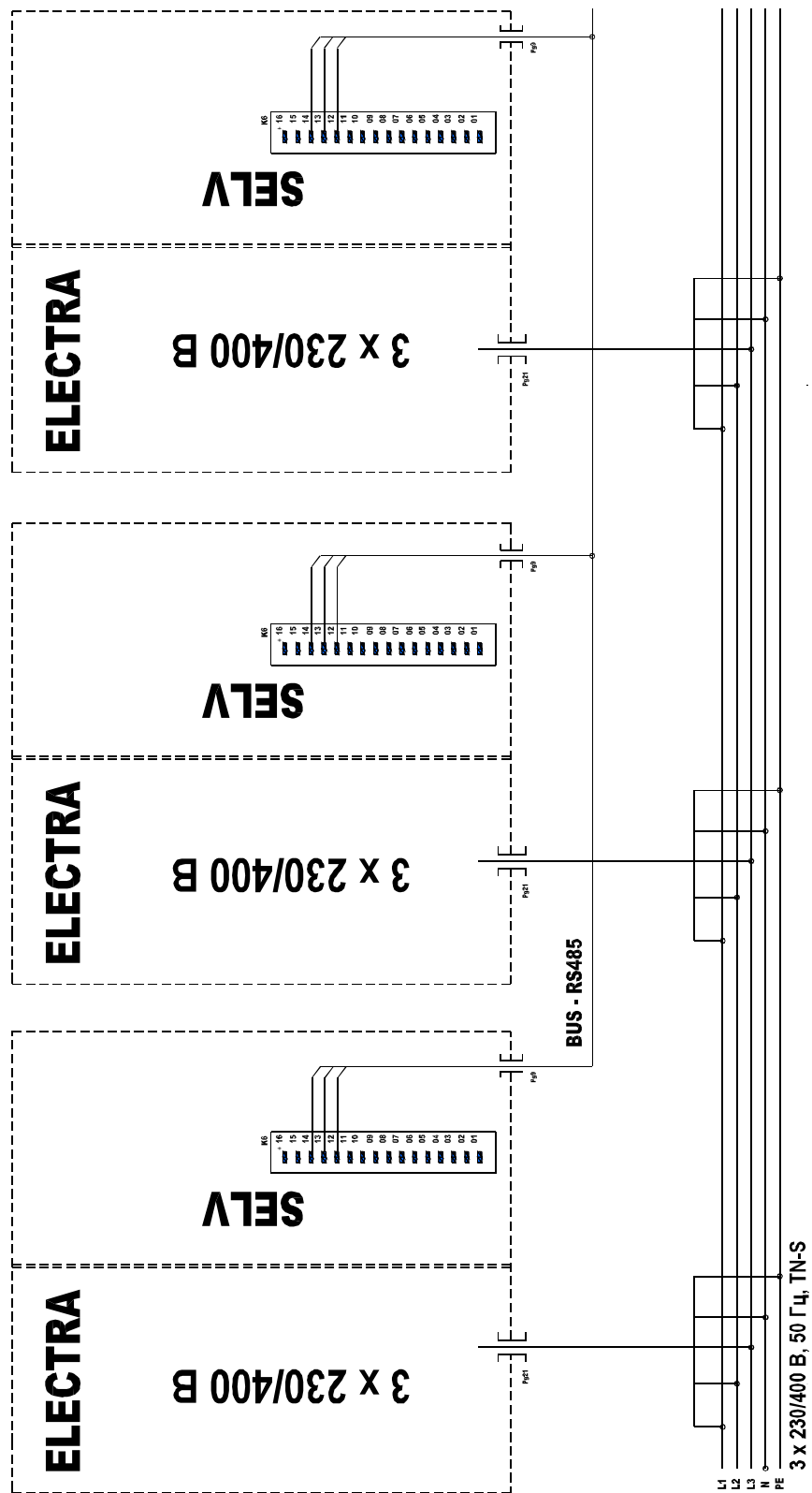


3.8 Подключение котла с внешним управлением мощностью



Настоящий рисунок лишь указывает общий принцип подключения и не может служить в качестве проектных материалов.

3.9 Подключение электрического котла в каскад



Настоящий рисунок лишь указывает общий принцип подключения и не может служить в качестве проектных материалов.

3.10 Подключение датчиков

Подключение комнатного термостата, „облегчающего“ реле, эквитермического датчика проведет сервисный техник. Датчики подключаются кабелем максимального сечения 0,35 мм², через вход А3 рис. 2 в нижней части рамы к коннекторному блоку на доске управления в поле К6-К7.

3.11 Выбор эксплуатационной системы

Выбор эксплуатационной системы производит сервисный техник в соответствии с Вашими требованиями. С производства настроена эксплуатационная система S01.

В случае необходимости использования другой рабочей системы (половое отопление...) необходимо использовать соответствующее устройство, обеспечивающее правильную функцию.

3.12 Расширительный бак

Электродкотел оснащен расширительным баком, объемом 8 л., в который поступает отопительная вода при ее расширении во время нагрева.

Расширительный бак представляет собой две совмещенные емкости, разделенные мембраной, одна из которых подключена к отопительной системе со всасывающей стороны насоса, а другая служит, как емкость сжатого газа.

Емкости изготовлены из стали, находятся под установленным давлением и защищены от коррозии специальным лаком.

Рекомендуемый максимальный объем отопительной системы 148 л.

Преимущества использования расширительного бака

Использование закрытых расширительных баков вызвано желанием не допустить коррозию нагревательных элементов и целой отопительной системы. При использовании открытых систем инициатором коррозии является воздушный кислород, поступающий в отопительную систему через поверхность воды в открытом расширительном баке. Использование закрытых отопительных систем позволяет в несколько раз продлить срок службы нагревательных элементов и отопительной системы в целом.

Использование закрытого расширительного бака предотвратит замерзание электродкотла.

Монтаж в отопительной системе

Закрытый расширительный бак, вмонтированный в котел, соответствует своими параметрами при температурной разнице 80/60, отопительной системе с макс. объемом 148 л.

Использование закрытого расширительного бака Вам обеспечит

- > Тихую работу отопительной системы (не может произойти её перегрев)
- > Долгий срок службы, как котла, так и системы в целом.

Внимание: работать с газовым наполнителем закрытого расширительного бака может только лицо с соответствующей квалификацией.

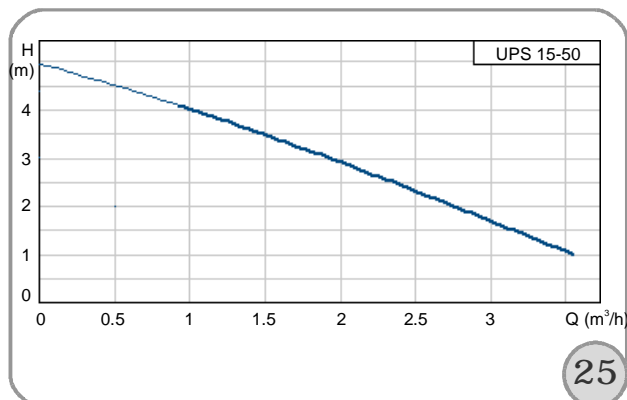
3.13 Отопительная система

Проточный котел, являющийся важной частью отопительной системы, имеет ряд преимуществ по сравнению с классическими котлами. Главными из них являются:

- = Быстрый нагрев воды
- = Быстрый перенос нагретой воды к отопительным приборам

Из этого следует, что котел способен очень быстро реагировать на тепловые изменения в отапливаемых помещениях. Преимущества проточных котлов эффективно использовать, прежде всего в новых отопительных системах, являющихся малообъемными. Если же котел будет установлен в старых гравитационных системах отопления, он там тоже будет выполнять свои функции, как любой другой котел.

Рабочие характеристики насоса GRUNDFOS UPS 15-50



3.14 Требования к отопительной системе

- > Выбирать отопительные приборы с минимально возможным объемом воды
- > Для защиты котлового обменника и насоса от загрязнения, обратная магистраль должна быть оснащена сетчатым фильтром
- > Расширительный бак своим размером должен соответствовать объему отопительной системы. Давление в баке должно быть мин. На 0,2 бара больше, чем гидравлическая высота отопительной системы. Рекомендуемое максимальное избыточное давление отопительной системы 1 бар.

Максимальная величина с точки зрения безопасности – 2,5 бара. Если размер расширительного бака недостаточен, необходима установка дополнительного расширительного бака с тем, чтобы суммарный их объем был большим, чем рассчитанный.

- > Для нормальной работы котла недопустимо завоздушивание отопительной системы. В проекте должны быть предусмотрены места для развоздушивания. Дополнительное развоздушивание котел производит автоматически при помощи развоздушивающего клапана, расположенного на обменнике. **Закрывающая крышечка клапана должна быть ослаблена**, иначе не будет происходить автоматическое развоздушивание.
- > Для нормальной работы котла должен быть обеспечен достаточный отвод тепла с корпуса котла и в случае полного закрытия циркуляционного округа отопительной системы, например терморегулирующими вентилями.

4. ЭКСПЛУАТАЦИЯ КОТЛА

4.1 Управление

Вашим котлом можете управлять двумя способами:

- = Дистанционно – при помощи дополнительных технических устройств
- = Локально – при помощи встроенной панели управления

Дистанционное управление при помощи ЦДУ

Уменьшает расходы на эксплуатацию Вашего котла. Существуют два способа эксплуатации ЦДУ:

- = оперативный режим
- = программный режим

С производства котёл установлен на программный режим. Эксплуатация ЦДУ не разрешается, котёл отапливает на оба тарифы. Сервисный техник Вам установит режим, который Вы выберете.

Дистанционное управление при помощи «облегчающего» реле.

Если у Вас кол-во потребителей таково, что их суммарное потребление превышает номинал главного предохранителя, установите себе так называемое «облегчающее» реле (контролер максима). Дополнительную информацию Вам предоставит сервисный техник. Соответствует использовать тип CDS Schneider Electric («облегчающее» реле не входит в состав поставки, соответствующий тип Вам выберёт уполномоченная фирма на основании конкретных условий).

Дистанционное управление при помощи каскадового управления.

Данный способ используется при отоплении больших объектов, при этом несколько котлов

объединяются в каскад при помощи с помощью трехжильного кабеля.

Для котлов не нужен каскадный переключатель.

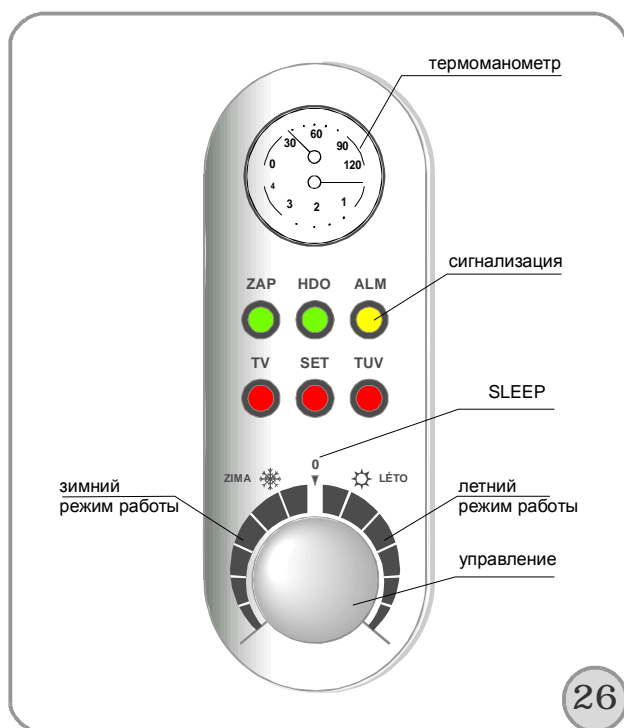
Дистанционное управление при помощи мобильного телефона, GSM модема

При телефонном звонке на телефонный номер SIM карты мобильного телефона или GSM модема, котел может быть включен на расстоянии (например при не запланированном возвращении из отпуска). Выключение котла производится следующим тел. звонком после окончания первого сигнала посылки вызова. Подробные информации находятся на сайт сети Интернет www.moratop.cz.

Дистанционное управление при помощи комнатного термостата

- > Термостат выполняет свою функцию, независимо от выбранной эксплуатационной системы котла. В системе котла термостат имеет всегда наивысший приоритет. Это означает, что в любой момент можете функцию котла изменить путем изменения установленной необходимой температуры в помещении.
- > **Комнатный термостат предоставляет следующие функции:**
 - = измерение температуры в помещении
 - = установка требуемой температуры в помещении
 - = автоматический переход на комфортную и экономическую работу (программируемые термостаты)
 - = изображение актуальной температуры в помещении (Программируемые термостаты)
- > **Механические комнатные термостаты** служат для простого регулирования температуры в помещении. Их главное преимущество это простое обслуживание и работа без питания. Для использования комнатного термостата с электрическим котлом, термостат должен иметь исполнение с безпотенциальным контактом и минимальным включающим током 10 мА.
- > **Электрические комнатные термостаты** служат для комфортного регулирования температуры в помещении. Комнатный термостат должен иметь исполнение с безпотенциальным контактом и минимальным включающим током 10 мА.
- > **Программируемые комнатные термостаты.** Служат для комфортного регулирования температуры в помещении с возможностью настройки включения и выключения электрического котла в зависимости от заданного недельного часового режима. Комнатный термостат должен иметь исполнение с безпотенциальным контактом и минимальным включающим током 10 мА.

Локальное управление при помощи панели управления



Панель управления содержит несколько элементов:

В верхней части расположен термоманометр, который показывает актуальную температуру в котле и давление в системе отопления. Под термоманометром расположены сигнализирующие элементы (LED – диоды), которые облегчают эксплуатацию и диагностирование котла. С помощью индикаторов можете установить эксплуатационные и функциональные свойства котла. Управление котлом производится при помощи переключателя, который управляет двумя типами функций:

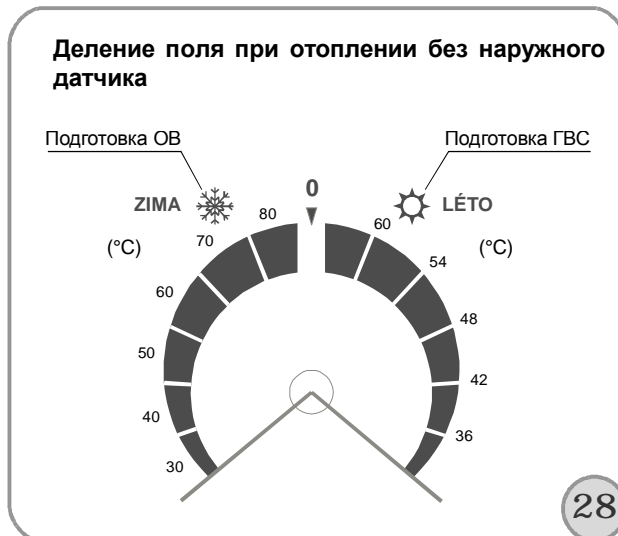
- = Пользовательскими
- = Сервисными

Пользовательские функции

ОВ

> Если Вы выбрали эксплуатационную систему с эквитермическим регулированием, котел автоматически управляет своей работой так, чтобы в отапливаемых помещениях температура была примерно 20 °С, независимо от изменений наружной температуры. Так как ваш дом имеет иные тепловые характеристики, чем были заданы у нас на производстве, необходимо адаптировать котел к конкретному объекту, делается это путем задания новых тепловых характеристик (эквитермических кривых). Настройка производится переключателем в левом поле «ЗИМА», обозначенном знаком ❄️ (рис. 27).

> Поле для настройки эквитермических кривых графически разделено на 6 долей по 4 °С, и имеет границы от +12 до -6 °С. Производимые изменения дублируются акустически, при каждом изменении температуры на 2 °С происходит «пикание» (рис. 27).



> Запись нового параметра в память котла производится всегда, если позиция переключателя остается неизменной в интервале более 5 сек. При записе котел сообщит потребителю акустически двойным «пиканием».

> Если эксплуатируете котел в эксплуатационной системе без эквитермического регулирования с комнатным термостатом, котел автоматически управляет своей работой так, чтобы температура в отапливаемом помещении приближалась к установленной на термостате. На изменение наружной температуры котел не реагирует, поэтому температура воздуха в отапливаемом помещении будет колебаться с определенной амплитудой.

- > В данном случае переключателем установите оптимальную температуру. Настройка производится переключателем в левом поле «ЗИМА», обозначенном знаком ❄️. Поле для настройки температуры графически разделено на 6 сегментов по 10 °С с границами от 30 до 80 °С (рис. 28).
- > Запись нового параметра в память котла производится всегда, если позиция переключателя остается неизменной в интервале более 5 сек. При записе котел сообщит потребителю акустически двойным «пиканием».
- > Если Вы выбрали режим эксплуатации без эквитермического регулирования и без комнатного термостата, котел автоматически управляет своей работой согласно настройкам переключателя, измеряющего температуру ОВ на выходе из котла. Котел не имеет информацию о температуре воздуха в помещении и скорее всего будет «перетапливать». В этом случае переключателем необходимо устанавливать температуру на выходе из котла.

ГВС

- > Если Вы выбрали эксплуатационную систему с подготовкой ГВС, эта функция имеет приоритет перед всеми остальными. Нагрев ГВС начинается при опускании температуры воды в нагревателе на величину, которую Вы сами можете выбрать. Ее настройку произведет Ваш сервисный техник при пуске котла в эксплуатацию. С производства эта величина установлена на 5 °С.
- > Настройка температуры ГВС производится переключателем в правом поле «ЛЕТО», обозначенном знаком ☀️. Поле для настройки температуры графически разделено на 6 сегментов по 3 °С с границами от 30 до 60 °С (рис. 28). Настройка оптимальной мощности для нагрева ГВС производится в соответствии с таблицей:

Объем бойлера, [л]	Рекомендуемое кол-во ТЭН
100	4
200	5
300	6
400	7
500	8

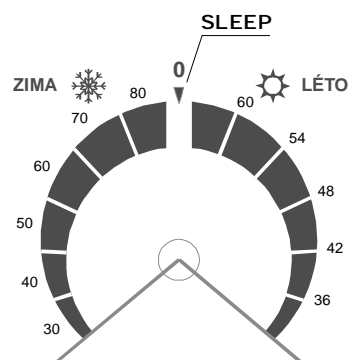
- > Настройка температуры при выборе необходимой температуры ГВС через 3 °С.
- > Запись нового параметра в память котла производится всегда, если позиция переключателя остается неизменной в интервале более 5 сек. При записе котел сообщит потребителю акустически двойным «пиканием».

SLEEP

Эксплуатационный режим «SLEEP» является функцией введения котла в режим сна. Режим «SLEEP» имеет следующие свойства:

- = Полностью отключено регулирование
- = Отключены все функции для отопления и подготовки ГВС
- = Отключен сигнал ЦДУ
- = Включена функция деблокировки насоса и трехходового вентиля
- = Включена функция защиты от замерзания воды в котле.
- = Защита от замерзания отопительной системы
- = Защита элементов отопительной системы от заклинивания

Изображение рабочего режима

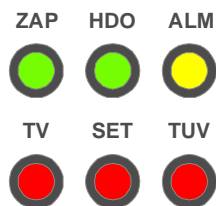


29

4.2 Сигнализация

Котел предусматривает работу без обслуживающего персонала. Шесть индикаторов – LED в двух рядах с описанием на панели котла указывают два типа информации:

- = Пользовательские
- = Сервисные



30

Пользовательские информации

- ▶ Состояние котла
- ▶ Наличие сигнала ЦДУ
- ▶ Состояние поломки
- ▶ Актуальный нагреваемый контур
- ▶ Состояние нагреваемого контура

ZAP

Состояние котла, которое указывается зеленой лампочкой. Данная лампочка имеет при эксплуатации котла две функции:

- ▶ При обычной эксплуатации указывает включение котла постоянным свечением.
- ▶ В функции «SLEEP» данное состояние указывает прерывистым мерцанием с частотой 0,5 Гц, при этом остальные лампочки не должны гореть.

ЦДУ

Контроль сигнала, поступающего с приемника ЦДУ, который сигнализируется зеленой лампочкой. Приемник устанавливается в розводящем щите. Если лампочка светит, значит котел работает по сниженному тарифу.

- ▶ **Оперативный режим** – работа котла заблокирована, (отопительные элементы отключены), LED диоды не горят. В этом режиме Вам сервисный техник может установить отопительную мощность для ОВ и ГВС.
- ▶ **Программный режим** – LED диоды сигнализируют только присутствие сигнала, независимо от рабочего состояния котла. В этом режиме Вам сервисный техник может установить отопительную мощность для ОВ и ГВС при более высоком тарифе (зеленая LED „HDO” не горит). Одновременно котел произведет запись в память о работе в режиме ЦДУ.

ALM

Состояние поломки, которое сигнализируется желтой лампочкой. Данная лампочка имеет при эксплуатации котла две функции:

- ▶ Указывает на наличие серьезной поломки котла – при возникновении в процессе работы котла серьезной поломки, блок управления немедленно отключит нагревательные элементы, а на поломку укажет постоянным свечением
- ▶ Указывает возникновение архива неисправностей, не требующих остановки работы котла – информацию о неисправности получите поворотом переключателя до конца влево (см. рис. 32). В данном состоянии светит прерывистым мерцанием с частотой 0,5 Гц.

ОВ

Лампочка горит красным светом, если в данный момент нагревается отопительный контур.

ГВС

Лампочка горит красным светом, если в данный момент нагревается контур ГВС.

В случае активного режима LEGIONELA, LED диод „TUV” мигает с частотой 0,5 Гц.

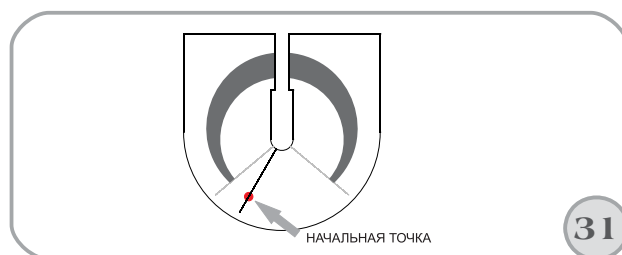
SET

Указывается состояние отопительной системы. Если лампочка мерцает, котел топит в рамках выбранной эксплуатационной системы. Чем ближе температура воды к требуемой, тем выше частота мерцания.

Как только реальная температура достигнет установленной ± 1 °С, котел перестанет топить и лампочка погаснет. Насос после окончания времени добега выключится и котел останется в состоянии готовности. Если разница между действительной и установленной температурами в корпусе котла большая, индикатор SET мигает быстро (может казаться, что светит). Если разница между температурами маленькая, индикатор SET мигает с малой частотой.

4.3 Подготовка к эксплуатации

- ▶ Проведите монтаж управляющего потенциометра на панель электродкотла.
- ▶ Установите кнопку управления на ось потенциометра в соответствии с прилагающимся шаблоном, см. рис. 31. Перед надеванием ручки переключателя на ось вложите шаблон и убедитесь, что отметка на переключателе соответствует начальной точке (рис. 31).



Перед введением котла в эксплуатацию необходимо убедиться, что:

- ▶ котел подключен к электрической сети,
- ▶ открыты вентили перед котлом,
- ▶ достаточное давление в отопительной системе,
- ▶ отопительная система соответствует проекту.

Перед введением котла в эксплуатацию необходимо удалить воздух из корпуса котла, чтобы предотвратить поломку электродкотла.

4.4 Введение в эксплуатацию

Первый ввод в эксплуатацию производит сервисный техник, который котел комплектно намонтирует, настроит и проверит.



При переходе с холодного (температура ниже 0°С) в теплое помещение, вводите котел в эксплуатацию не ранее, чем через 2 часа!

4.5 Выключение

- > Выключение производится установкой переключателя в положение «SLEEP».
- > При ремонте соблюдайте следующие правила:



Отключите котел главным выключателем и вызовите сервисного техника.

Устранять поломки может только лицо, имеющее соответствующую квалификацию.



Внимание!

Опасность поражения электрическим током.

5. ОБСЛУЖИВАНИЕ

Периодическим обслуживанием можно предупредить поломки, которые могут возникнуть. Рекомендуем комплектное обслуживание производить сервисным техником 1 раз в год, желательно перед началом отопительного периода. Перед обслуживанием отсоединить котёл от электрической сети. Недопустимо снятие кожуха котла лицами, не имеющими специальной квалификации.

Пользователь может производить только очистку наружной поверхности кожуха котла мокрой тряпочкой с добавлением СМС, производить контроль эксплуатационных параметров посредством панели управления, а также при необходимости доливать воду в систему, если на манометре обнаружит ее недостаток.

Табл. 3

Приоритет	Панель-сигнализация		№ кода***	Архив неисправностей – эксплуатационные коды
	Индикация*	Код (LED)**		
		i i	08	ELECTRA KLASIK Без поломки, обычная эксплуатация. Котел отапливает и показывает рабочее состояние.
ALM + код	i i i			
		i i	09	T2 Неисправен датчик для измерения температуры ГВС.
ALM + код	l i l			
		i i	10	T3 Неисправен датчик для измерения наружной температуры.
ALM + код	i l l			
		i i	12	GSM Модем не доступный - слабый сигнал
ALM + код	l l l			
		l i	11	KAS Нарушена линия каскада.
ALM + код	i i l			
		i l	13	TT1 - TT9 Нарушение изоляции нагревательных элементов
ALM + код	i i i			

Сервисный техник в рамках периодического обслуживания произведет:

- > контроль электросоединений и при необходимости их подтягивание
- > контроль наличия воды в системе
- > очистку водяного фильтра
- > контроль функции насоса, трехходового клапана, а также включение реле
- > в отопительном режиме – срабатывание всех предохранительных и регулирующих элементов

Если котел не включен в режим «SLEEP», он Вам сам напомнит о необходимости периодического осмотра сигнализацией быстрым прерывистым сигналом.

6. ВОЗМОЖНЫЕ ПОЛОМКИ И ИХ УСТРАНЕНИЕ

6.1 Поломки, не требующие отключения котла – архив поломок

Изображение кода поломки получите поворотом переключателя в крайнее левое положение см. рис. 32. Желтая лампочка – ALM мерцанием сигнализирует о возникновении неисправности.

Неисправности котла определяются и изображаются в последовательности, согласно табл. 3.

Индикаторы LED, которые используются для изображения неисправностей:

[ZAP] + [TUV] + [SET] + [TV] (см. рис. 33).

После замены нагревательных элементов необходимо провести калибровку для проверки правильного обозначения и присоединения зажимов нагревательных элементов. В случае неправильного обозначения или присоединения нагревательных элементов котёл сигнализирует неисправность - мигает 3 индикаторы (TV, SET, TUV).

6.2 Сигнализация серьезных аварийных состояний электрического котла

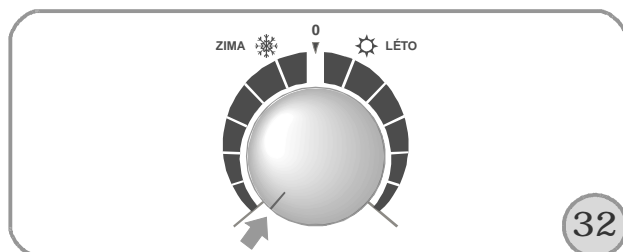
Если поломка котла серьезная, рабочая сигнализация отключается и изображается код поломки. Желтая LED („ALM”) светит постоянным светом. Котел перестает топить и макс. через 9 сек. отключаются все его функции. Циркуляционный

насос отключится после окончания настроенной функции добега. Код поломки постоянно будет изображен.

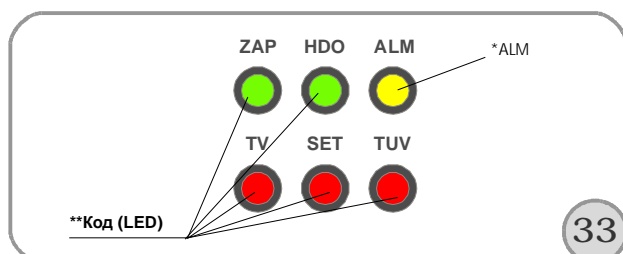
Необходимо прибытие сервисного техника!

Табл. 4

Приоритет		Панель-сигнализация		Серьезные аварийные состояния электрического котла
Индикация*	Код (LED)**	№ кода***	*** Номер кода сообщите сервисному работнику	
1 ALM + код	i i l i i	01	STV Потеря давления	
1 ALM + код	i i i l i	02	BT Перетоп	
1 ALM + код	i i l l i	03	OC Резерв	
1 ALM + код	i i i i l	04	T1 Неисправен датчик котлового термостата	
1 ALM + код	l i l i l	05	CPU Ошибка памяти EEPROM	
1 ALM + код	l i i l l	06	CPU Ошибка памяти RAM+RTC	
1 ALM + код	l i l l l	07	P1 Неисправен переключатель	



Изображение архива менее серьезных неисправностей провести поворотом переключателя (см. рис. 32)



Использованные индикаторы для сообщения кодов неисправностей.

Если будет изображена неисправность - код 02 (перегрев котла) а на блоке управления мигает индикатор LED LQ1 рис. 35 это значит, что безопасный контур не разъединён и фактически не произошёл перегрев котла. В этом случае проверьте

правильное присоединение проводов аварийного термостата на коннекторе K6 а на аварийном термостате. Если аврийный термостат присоединён правильно, проверьте кабель аварийного термостата (кабель должен быть в отдельной изоляционной трубке).

7. КОМПЛЕКТНОСТЬ ПОСТАВКИ

Электрокотел поставляется полностью укомплектованным.

В комплект поставки входят:

- = Электрокотел
- = Инструкция по обслуживанию котла
- = Ручка переключателя + гайка и шайба потенциометра
- = Гарантийный талон
- = Проходные изоляторы
- = Атмосферный клапан

В комплект поставки не входит:

- = Подключающие провода
- = „Разгрузочное” реле
- = GSM модем с принадлежностями 9566.1010
- = Мобильный телефон
- = Комнатный термостат
- = Наружный датчик 9566.1000

8. ТРАНСПОРТИРОВКА И СКЛАДИРОВАНИЕ

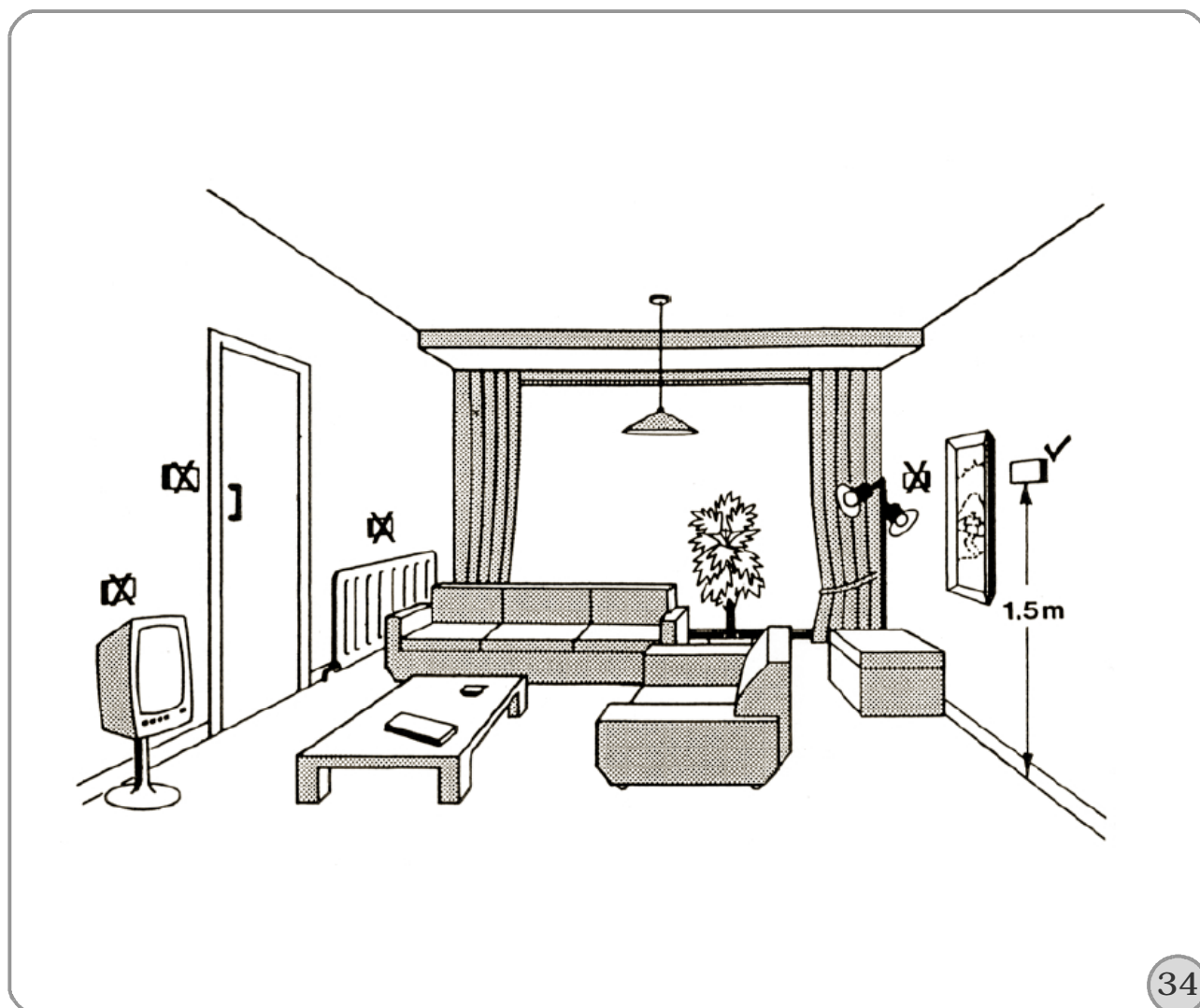
- > При транспортировке и складировании котел защищается упаковкой. Необходимо ограничить механическое воздействие, а также исключить воздействие электромагнитных полей.
- > При вскрытии упаковки соблюдать осторожность, а также исключить возможность выпадения котла.
- > При складировании необходимо обеспечить нормальные условия хранения (неагрессивную и беспыльную атмосферу, влажность до 75 %, исключение тряски, вибрации и т. д.).

9. РЕКЛАМАЦИИ

- > Если на котле возникнет поломка, в т. ч. и в гарантийный период, не выполняйте ремонт самостоятельно.
- > Рекламационные требования предъявляйте к фирме, пустившей котел в эксплуатацию.
- > При предъявлении рекламации, руководствуйтесь текстом в гарантийном талоне.
- > Без предъявления полностью заполненного гарантийного талона, рекламация не принимается.

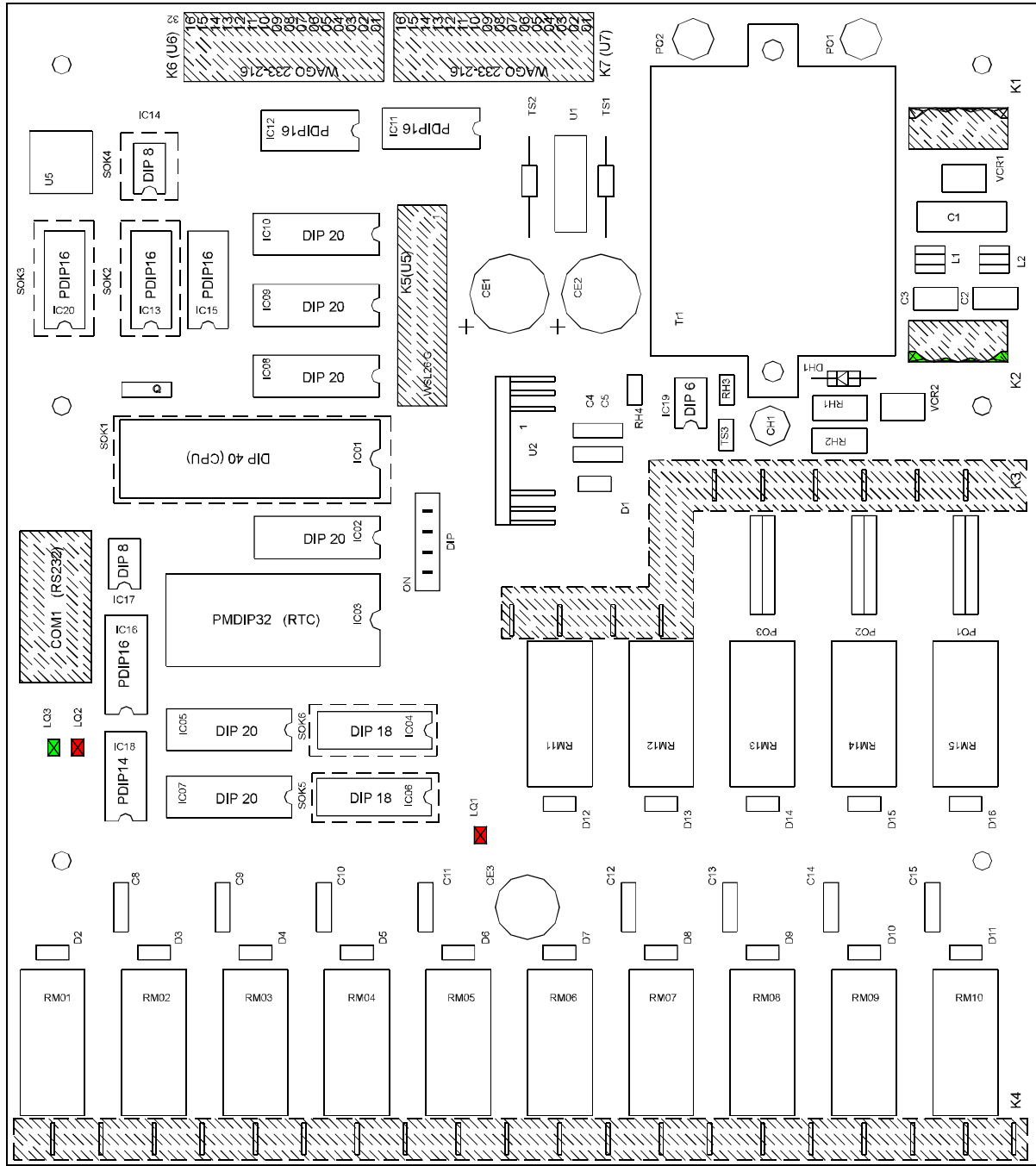
10. ПРИЛОЖЕНИЯ

10.1 Монтаж комнатного термостата



34

Вид на блок управления





MORA-TOP s.r.o.

Šumperská 1349, 783 91 Uničov
ČESKÁ REPUBLIKA

tel.: +420 588 499 911 / факс: +420 588 499 902
e-mail: toptech@moratop.cz / <http://www.moratop.cz>

