

ИНСТРУКЦИЯ ПО УСТАНОВКЕ И ОБСЛУЖИВАНИЮ  
ОБОРУДОВАНИЯ

**ВОДОНАГРЕВАТЕЛИ  
С КОСВЕННЫМ (ТЕПЛООБМЕННЫЙ)  
НАГРЕВОМ**



**100 NTR  
125 NTR  
160 NTR  
200 NTR  
250 NTR  
200 NTRR  
250 NTRR**

**80 NTR/Z  
100 NTR/Z  
125 NTR/Z  
160 NTR/Z  
200 NTR/Z**

**100 NTR/HV  
125 NTR/HV  
160 NTR/HV**

Монтажно-эксплуатационные предписания для водонагревателей с косвенным (теплообменным) нагревом:

100 NTR, 125 NTR, 160 NTR, 200 NTR, 250 NTR,  
200 NTRR, 250 NTRR  
+ 80 NTR/Z, 100 NTR/Z, 125 NTR/Z, 160 NTR/Z,  
200 NTR/Z  
100 NTR/HV, 125 NTR/HV, 160 NTR/HV

---

**Уважаемый покупатель,**

*благодарим Вас за покупку изделия*

*Для того, чтобы изделие служило Вам как можно дольше, ознакомьтесь, пожалуйста, с основными правилами его установки, монтажа и эксплуатации*

*В настоящей инструкции приведены ссылки на стандарты ČSN действующие в Чешской Республике. При проектировании конкретных систем необходимо руководствоваться действующими стандартами, правилами и другими нормативными документами, которые действуют в каждом отдельном государстве.*

*Если имеются расхождения между национальными нормативными документами и сведениями приведенными в настоящей инструкции, рекомендуем руководствоваться более жесткими.*

*В случае возникновения любых вопросов просим обращаться на официального дистрибьютора или прямо на производителя.*

Тип	80NTR/Z	100NTR/Z	125NTR/Z	160NTR/Z	200NTR/Z
A	547	568	733	812	812
B	450	450	450	450	450
C	81	81	81	81	81
D	523	523	523	584	584
E	100	100	100	100	100
F	760	905	1070	1100	1300
H	290	440	440	440	440
I	148	198	198	180	180
J	160	160	160	192	192
K	170	170	170	170	170
L	55	55	55	75	75
M	132	256	256	288	488
N	-	-	-	600	600
O	G3/4"	G1"	G1"	G1"	G1"
P	-	488	488	494	830
R	-	G3/4"	G3/4"	G3/4"	G3/4"

### 1. Принадлежности изделия:

К изделию принадлежит предохранительный вентиль G3/4" и у типов 100 и 125 NTR выпускной вентиль 1/2".

В собственных интересах комплектность принадлежностей проверьте.

### 2. Назначение

Принцип работы стационарного водонагревателя с косвенным нагревом заключается во взаимосвязи с другим отопительным источником, чаще всего с газовым котлом. У типов NTRR это происходит комбинацией двух отопительных источников (газовый котел и солярная система, тепловой насос). Своей номинальной мощностью водонагреватели обеспечивают достаточное количество ТТВ даже для больших жилых помещений, цехов, ресторанов и т.п.

**Во время повышенного отбора ТТВ резервуары нагревают воду постоянно и работают соответствующим образом как проточные водонагреватели.**

**- ТТВ = теплая техническая вода**

### 3. Преимущества водонагревателя с косвенным нагревом:

- простая установка и присоединение к источнику отопительной воды
- очень быстрый нагрев ТТВ (теплой технической воды)
- эмалированный стальной резервуар обеспечивает все гигиенические требования к качеству ТТВ
- встроенный Mg анодный штوك продлевает срок службы бака, т.е. защищает его от коррозии
- качественная полиуретановая изоляция обеспечивает минимальные потери тепла
- бесперебойно установленная температура ТТВ до 80° С
- присоединение нескольких отборных точек воды
- у типов с двумя теплообменниками возможность использования двух источников нагрева или при их соединении поверхность теплообменника удваивается
- сигнализация работы водонагревателя
- точный контроль температуры ТТВ
- возможность включения циркуляции

### Технические данные

Тип		100 NTR	125 NTR	160 NTR	200 NTR	200 NTRR	250 NTR	250 NTRR
Объем	л	95	120	160	210	200	250	245
Масса	кг	70	77	81	95	116	105	125
Поверхность теплообменника	m <sup>2</sup>	1	1	1	1	1 x 2	1	1 x 2
Макс.давление сосуда	МПа	0,6						
Макс.давление теплообмен.	МПа	1						
Подключение ТТВ	Js	3/4"						
Подключение отоп. воды	Js	1"						
Диапазон установки темпер.	°С	до 80°С						
Рекоменд.температура воды	°С	60						
Электрическое перекрытие		IP44						
Электрическое перекрытие		1 PEN AC 230V, 50 Hz						
Номинальная тепловая Мощность при темп.воды 80°С и расхода воды 310л/час	W	24000	24000	24000	24000	2 x 24000	24000	2 x 24000
Время нагрева с 10-60 °С	минут	14	17	23	14	17	23	23
Тепловые потери	kW/24h	0,9	1,1	1,39	1,4	1,4	1,72	1,72

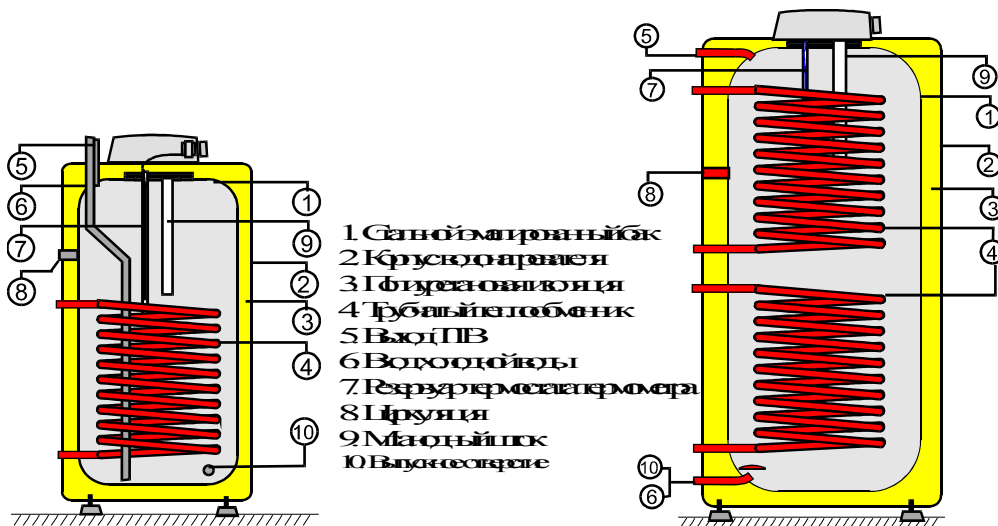
Тип		100 NTR/HV	125 NTR/HV	160NTR/HV
Объем	л	95	120	160
Масса	кг	70	77	81
Поверхность теплообменника	м2	1		
Макс.давление сосуда	МПа	0,6		
Макс.давление теплообмен.	МПа	1		
Подключение ТТВ	Js	3/4"		
Подключение отоп. воды	Js	3/4"		
Диапазон установки темпер.	°C	до 80°C		
Рекоменд.температура воды	°C	60		
Электрическое перекрытие		IP44		
Электрическое перекрытие		1 PEN AC 230V, 50 Hz		
Номинальная тепловая Мощность при темп.воды 80°C и расхода воды 720л/час	W	24000	24000	24000
Время нагрева с 10-60 °C	минут	14	17	23
Тепловые потери	kW/24h	0,9	1,1	1,4

#### 4. Помещение и вид среды:

Водонагреватель устанавливается на полу рядом с источником отопительной воды или в его непосредственной близости. Все распределительные соединения рекомендуется теплоизолировать.

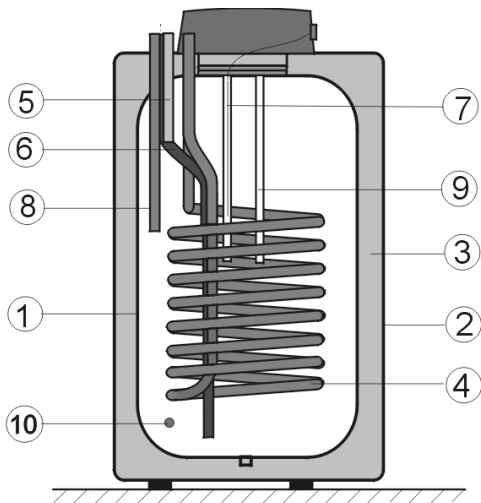
Пользоваться изделием рекомендуем во внутренних помещениях при температуре воздуха с 2 °C до 45 °C и при максимальной влажности воздуха до 80 %.

#### 5. Техническое описание:



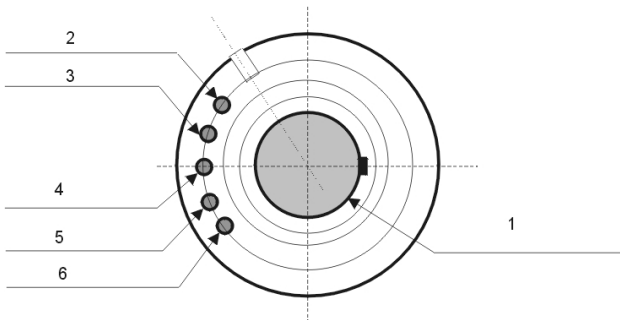
- |   |   |
|---|---|
| 1 | Отверстие для проверок и Магнитный клапан |
| 2 | Вход отопительной воды                    |
| 3 | Вход холодной воды                        |
| 4 | Циркуляция                                |
| 5 | Выход ТТВ                                 |
| 6 | Выход отопительной воды                   |

100 NTR/HV, 125 NTR/HV, 160 NTR/HV



- 1 Стальной эмалированный бак
- 2 Корпус водонагревателя
- 3 Полиуретановая изоляция
- 4 Трубчатый теплообменник
- 5 Выход ТТВ
- 6 Вход холодной воды
- 7 Резервуар термостата термометра
- 8 Циркуляция
- 9 Мг анодный штوك
- 10 Выпускное отверстие

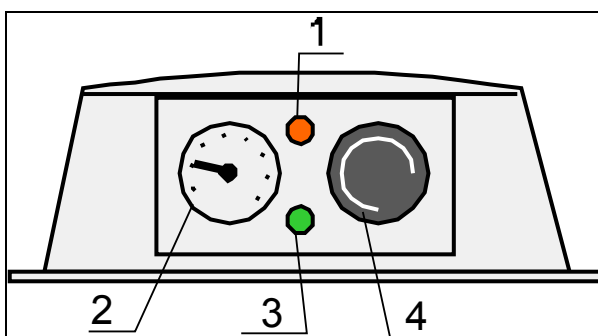
11



- 1 Отверстие для проверок и Мг аход
- 2 Выход отопительной воды
- 3 Вход холодной воды
- 4 Циркуляция
- 5 Выход ТТВ
- 6 Вход отопительной воды

Бак водонагревателя сварен из стального листа и целиком покрыт эмалью не поддающейся агрессивной среде. Чтобы усилить охрану от коррозии, во фланце сосуда прикреплен магниевый анод, который управляет электрическим потенциалом внутренности бака и снижает опасность его проржавления. В бак вварены один или два спиральных обменника из эмалевой стальной трубки, выходы теплой и холодной воды и отверстие циркуляции. В верхней части бака помещен фланец с резервуаром для датчика термостата и термометра и также держатель анода. Сосуд водонагревателя изолирует 40 мм полиуретановая пенка, фланец изолирует полистирольная крышка. Кожух водонагревателя изготовлен из стального листа, лакированного белой порошковой краской. Соединяемые части металлизированы. Водонагреватель стоит на 3 винтах с возможностью регулировки на +/- 10 мм соответственно неровности пола. Управляющая электроинсталляция помещена в пласт-покрытии в верхней части водонагревателя. Сосуд испытан при помощи давления 1,2 МПа, обменники при помощи 0,6 МПа.

**Пульт управления**



- 1 контроль нагрева
- 2 термометр
- 3 контроль «нагрето»
- 4 термостат

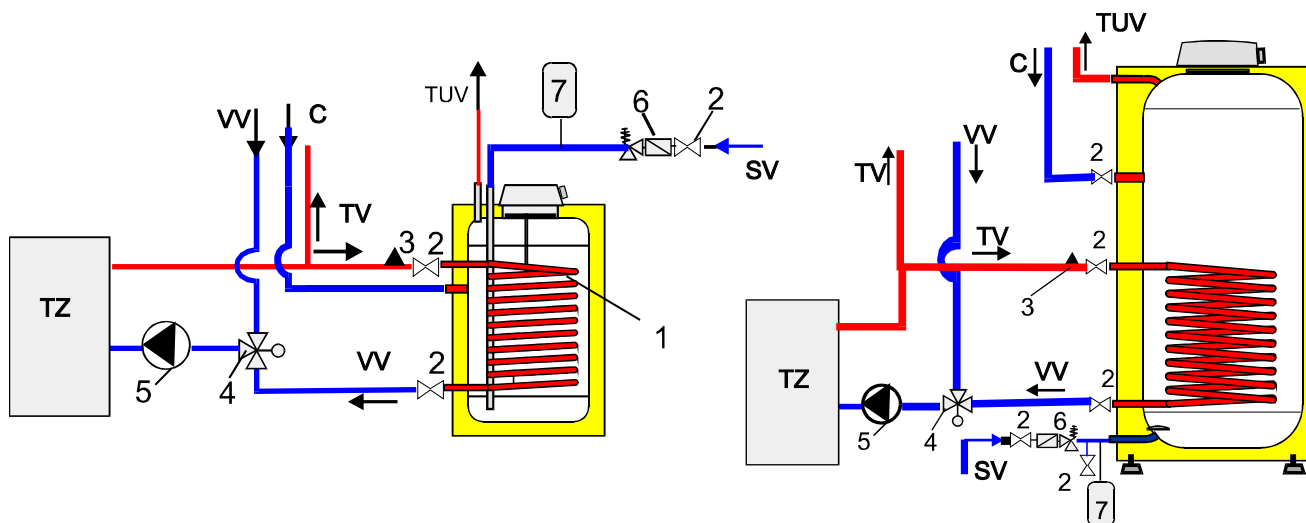
## 6. Принцип деятельности:

Теплообменник водонагревателя с косвенным нагревом подключается к источнику отопительной воды (напр. газовый тепловодный котел) и при помощи термостата регулируется нагрев ТТВ. Теплообменник нагревает воду автоматически при помощи удобного включения трехходового распределительного вентиля и насоса. Чтобы достичь требуемой температуры ТТВ, которая установлена на термостате водонагревателя, температура отопительной воды должна быть на 5°C выше (рекомендуем на 15 °C выше). Водонагреватель работает по принципу давления воды. В сосуде вода постоянно находится под давлением из водопровода. Этот способ позволяет возможность отбора воды в любом месте от водонагревателя. У длинных распределений рекомендуем использовать циркуляционную систему.

## ПОДКЛЮЧЕНИЕ ВОДОНАГРЕВАТЕЛЯ К ВОДОПРОВОДНОЙ И ОТОПИТЕЛЬНОЙ СИСТЕМЕ

**ТИП:** 100 NTR, 125 NTR  
80 NTR/Z, 100 NTR/Z  
125 NTR/Z

**ТИП:** 160 NTR, 200 NTR,  
250 NTR, 160 NTR/Z,  
200 NTR/Z



TZ - источник отопительной воды  
VV - возвратно-поступательная вода  
C - циркуляция  
TUV – ТТВ  
SV - холодная вода  
TV - отопительная вода

1. Теплообменник водонагревателя
2. Запорный клапан
3. Воздуховыпускной вентиль
4. Трехходовой распределительный клапан
5. Циркуляционный насос
6. Предохранительный клапан с обратной заслонкой
- 7\*. Расширительный сосуд

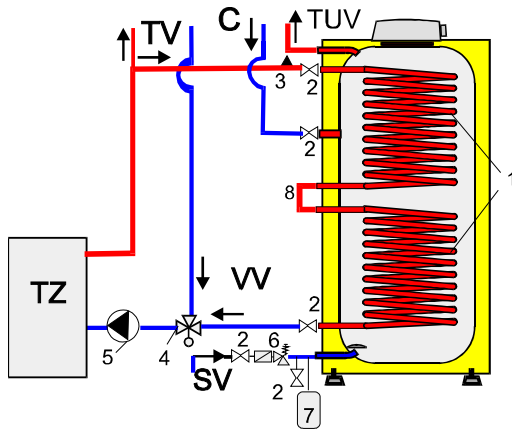
\*Использование расширительного сосуда не является условием правильного подключения, а только возможный

вариант

решения.

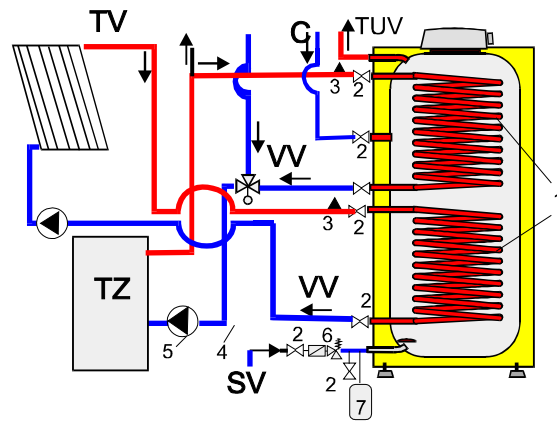
ТИП: 200 NTRR, 250 NTRR

### Последовательное соединение теплообменников



TZ - источник отопительной воды  
VV - возвратно-поступательная вода  
C - циркуляция  
TUV - ТТВ  
клапан  
SV - холодная вода  
TV - отопительная вода

### Подключение для двух источников отопительной воды

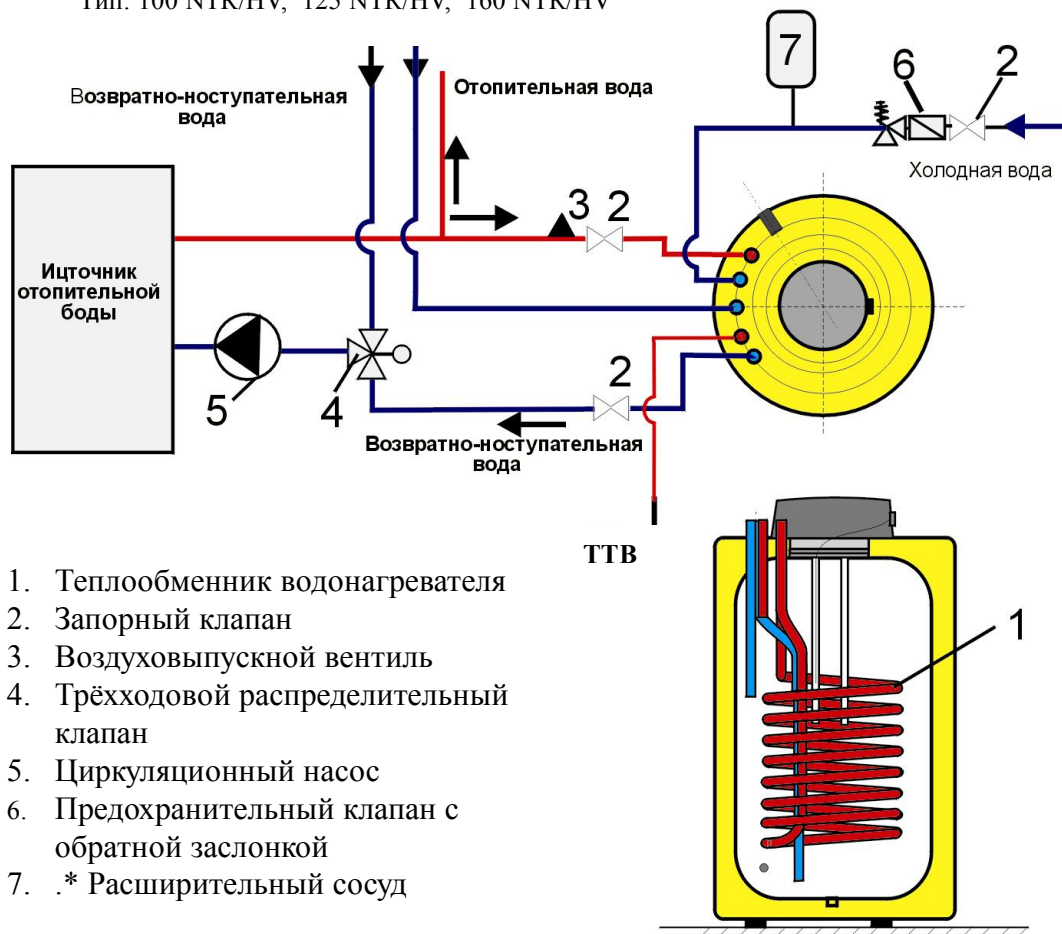


1. Теплообменник водонагревателя  
2. Запорный клапан  
3. Воздуховыпускной вентиль  
4. Трёхходовой распределительный клапан  
5. Циркуляционный насос  
6. Предохранительный клапан с обратной заслонкой  
7.\* Расширительный сосуд  
8. Соединение обменников

\* Использование расширительного сосуда не является условием правильного подключения, а только возможный вариант решения

## ПОДКЛЮЧЕНИЕ ВОДОНАГРЕВАТЕЛЯ К ВОДОПРОВОДНОЙ И ОТОПИТЕЛЬНОЙ СИСТЕМЕ

Тип: 100 NTR/HV, 125 NTR/HV, 160 NTR/HV



### 7. Подключение водонагревателя к распределению ТТВ:

Холодная вода подключается на вход обозначенный голубым кружком или надписью „VSTUP TUV“ = вход ТТВ. Предохранительный вентиль крепится по приложенной инструкции. Стекающая каплями вода отводится в отводный трубопровод или между водонагревателем и предохранительным вентилем устанавливается малый расширительный сосуд, который регулирует увеличение объёма воды во время нагрева.

Теплая вода подключается к выходу обозначенному красным кружком или надписью „VÝSTUP TUV“ = выход ТТВ.

Если распределение ТТВ оснащено циркуляционной системой подключается к выходу обозначенному надписью «CIRKULACE» = циркуляция. Типа 100 NTR и 125 NTR оснащены выпускным выходом. У типов 160 и 200 NTR необходимо к входу ТТВ прикрепить „Г“ арматуру с выпускным вентилем. Если в подводящем трубопроводе давление выше 0,63 МПа, надо включить перед предохранительным вентилем еще редукционный вентиль.

Каждый самостоятельно закрывающийся нагреватель должен иметь у входа холодной воды затвор, пробный кран, предохранительный клапан с обратной заслонкой и манометр.



**Между нагревателем и предохранительным вентилем нельзя устанавливать никакую запорную арматуру !!!**

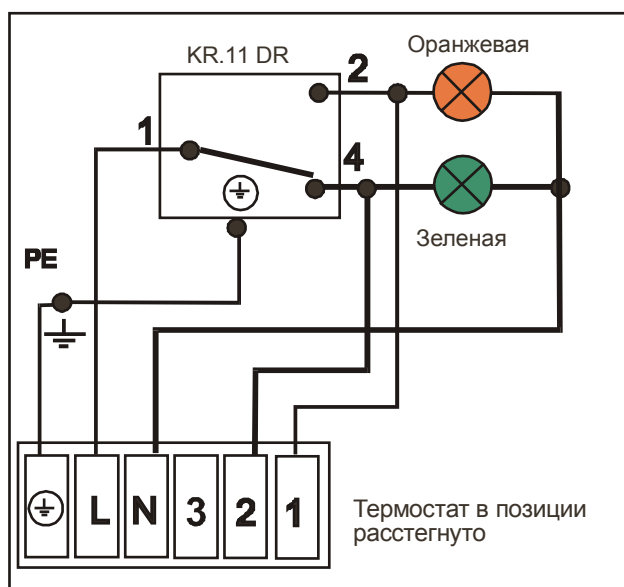
## 8. Подключение водонагревателя к отопительной системе

Отопительная система подключается к обозначенным входам и выходам теплообменника и в самой высокой точке прикрепляется воздуховыпускной вентиль. В систему необходимо вмонтировать фильтр - для охраны насоса, трёхходового вентиля и возвратного клапана чтобы предохранить теплообменник от засаривания. Рекомендуем отопительную систему перед монтажом промыть. Все распределительные соединения рекомендуется теплоизолировать.

Будет-ли система работать с преимущественным нагревом ТТВ при помощи трёхходового вентиля, надо при монтаже соблюдать направление подключения по обозначению на этом вентиле от производителя.

### СХЕМА ЭЛЕКТРИЧЕСКОГО ПОДКЛЮЧЕНИЯ ВОДОНАГРЕВАТЕЛЯ «NTR»

100 NTR, 125 NTR, 160 NTR, 200 NTR, 200 NTRR,  
250 NTR, 250 NTRR, 100 NTR/HV, 125 NTR/HV,  
160 NTR/HV



## 9. Электрическое подключение водонагревателя:

Водонагреватель можно подключить к любому котлу водяного отопления до мощности 50 kW, которым управляет пространственный термостат с напряжением 230 V/50Hz. Электрически водонагреватель запитан прямо из котла управляющим напряжением 230 V/50Hz. Для соединения можно использовать гибкий кабель CYSY 4Cx0,75. Подключающие зажимы обозначены на коробке зажимов водонагревателя.

- на зажиме 2 напряжение в случае нагретого водонагревателя
- на зажиме 1 напряжение в случае не нагретого водонагревателя

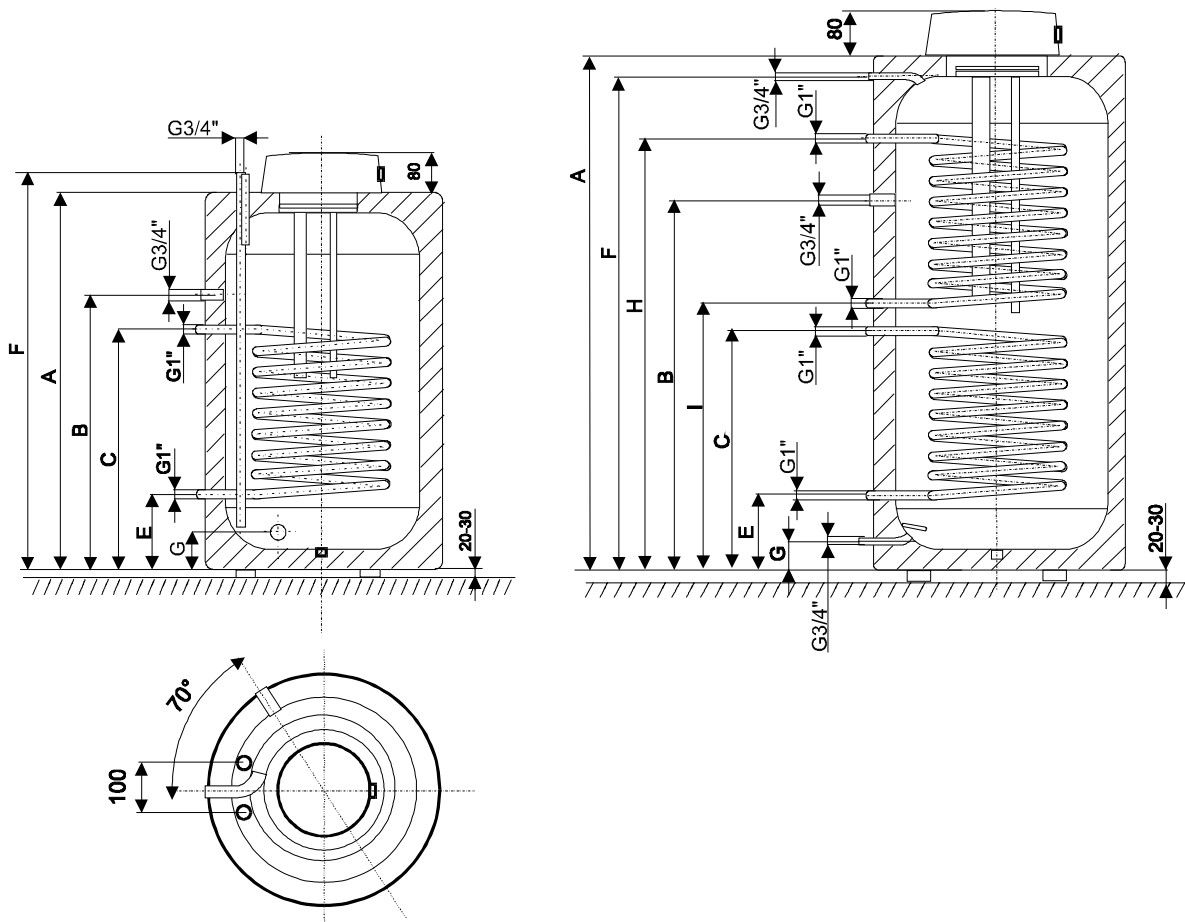
На управляющем пульте помещен капиллярный термометр для контроля температуры воды, управление термостата для установления требуемой температуры воды и две сигнальные лампы:

„зеленая“ - водонагреватель работает (нагревает), „оранжевая“ - вода нагрета.

**Строительные размеры:**

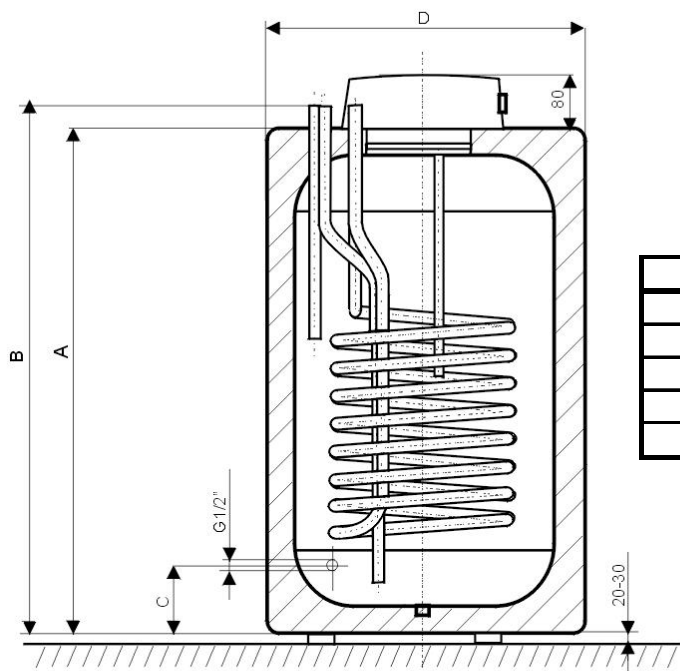
100 NTR, 125 NTR

160 NTR, 200 NTR,  
250 NTR  
200 NTRR, 250 NTRR

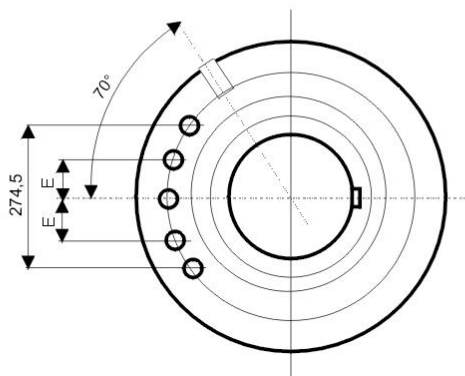


Тип	A	B	C	D	E	F	G	H	I
100 NTR	814	508	608	523	168	854	110		
125 NTR	979	508	608	523	168	1020	110		
160 NTR	1025	734	635	584	195	965	65		
200 NTR	1330	940	640	584	200	1270	70		
200 NTRR	1330	940	640	584	200	1270	70	1140	700
250 NTR	1520	1050	640	584	200	1460	70		
250 NTRR	1520	1050	640	584	200	1460	70	1330	890

**100 NTR/HV, 125 NTR/HV, 160 NTR/HV**



Тип	100 NTR / HV	125 NTR / HV	160 NTR / HV
A	815	980	1018
B	854	1019	1057
C	104	99	63
D	524	524	584
E	75,5	75,5	73,5



**Регулировка трехходовым вентилем и совместным насосом для системы водонагревателя и отопления.**

У всей системы только один насос и нагрев воды регулируется трехходовым вентилем с приводом (распределительным, а не смесительным). Во время нагрева воды, трехходовой вентиль открыт в направлении котел-водонагреватель и циркулярный насос с котлом включены. После нагрева воды в водонагревателе котел и насос автоматически выключаются. В зимний период вентиль переключается между направлением котел – водонагреватель или котел отопительная система так, что нагрев

ТТВ всегда внеочередной.

## 10. Процесс напуска нагревателя водой

1. Откройте запорный клапан на входе в нагреватель.
2. Откройте вентиль теплой воды на смесительной вентиле.  
В тот момент, когда вода начнет вытекать через смесительный вентиль, напуск воды окончен и кран необходимо закрыть.
3. Проверьте плотность соединения.

- Вода из нагревателя считается технической водой.

### Предупреждение:

**В случае пользования автоматического трехходового вентиля типа Honeywel VC 4613 либо SIT SF 25, необходимо перед наполнением отопительной системы переместить рычаг ручного управления из позиции AUTO в позицию OPEN. (для совершенной деаэрации нагревателя). После наполнения отопительной системы вернуть рычаг в позицию AUTO.**

## 11. Обслуживание водонагревателя потребителем

Установите требуемую температуру ТТВ на термостате нагревателя. Чтобы обеспечить достаточно быстрый нагрев, необходимо соблюдать минимально 15°C разницу в установке температур термостата нагревателя и термостата котла (напр. термостат нагревателя 60°C и термостат котла 75°C). Контроль температуры технической воды на термометре нагревателя. В летний период переключите котел на летний режим.

## 12. Техническое обслуживание

Обслуживание нагревателя заключается в контроле и обмене анодного стержня.

Магниевый анод устраивает электрический потенциал внутри бака на величину, которая сокращает коррозию бака нагревателя. Срок службы анода теоретически рассчитывается на два года, но меняется в зависимости от твердости и химического состава воды в месте эксплуатации нагревателя. Рекомендуем провести контроль и возможный обмен анодного стержня после двух лет эксплуатации. В зависимости от износа назначайте следующий контроль. Рекомендуем не преуменьшать значение этой усиленной охраны сосуда.

### Процесс обмена анодного стержня.

1. Выпустить примерно 1/3 объема воды из сосуда  
Процесс: Закрыть клапан на входе воды в водонагреватель  
Откройте вентиль теплой воды на смесительной батарее  
Откройте выпускной кран водонагревателя
2. Выключить управляющее напряжение в нагреватель
3. Демонтировать покрытие электроинсталляции
4. Демонтировать крышку фланца вывентив 8 гаек M10
5. Анод ввинчен в приваренную гайку M8. Вывинтите его подходящим инструментом.
6. Противоположным процессом смонтируйте демонтированные части. Гайки M10 затягивайте крестообразно.

7. Нагреватель наполните водой.

**Обмен анода поручите профессиональной фирме, которая обеспечивает технические услуги.**

### 13. Запасные части

- бак нагревателя (включая теплоизоляцию и кожух)
- крышка фланца
- уплотнение крышки фланца
- термостат
- агниевый анод
- контроль с проводниками
- предохранительный клапан
- капиллярный термометр
- управляющая кнопка термостата
- комплект винтов и гаек M10
- изолирующее покрытие фланца

В случае заказа запчастей указывайте название запчасти, тип и номер типа изделия из щитка нагревателя.

### Параметры

Параметры								
	100 NTR	125 NTR	160 NTR	200 NTR	250 NTR	200 NTRR	250 NTRR	
Макс.мощность теплообменника (kW)	24					Верхнего нижнего в серию	24 24 44	24 24 44
Требуемая мощность котла (kW)	26					Один теплообменник Два в серию	26 49,5	26 49,5
Расход отопительной воды при температуре 85°C (л/час)	720							
Время нагрева с 10 до 60°C (минут)	14	17	23	28	35	Верхнего* нижнего** в серию**	18 28 16	18 31 20
Постоянный расход ТТВ при 45°C (л/час)	610	610	610	600	600	Верхнего В серию	520 1080	520 1080
Время нагрева (минут) в случае использов. Котла с отличающейся мощностью						* сса 120l    ** вес объем		
	kW	8	40	51	70	88	109	
		17	24	29	33	41	51	
		26,5	14	17	21	27	33	
		34	11	13	16	21	26	

## Тепловые потери и потери давления водонагревателей типов NTR

Тип	Расход отопительной воды (л/час)	Потери давления (mbar)	kW/24ч
100 NTR	720	33	0,9
125 NTR	720	33	1,05
160 NTR	720	33	1,4
200 NTR	720	33	1,8
250 NTR	720	33	2,1
200 NTRR	720	61	1,8
250 NTRR	720	61	2,1

### ТИП:

**80 NTR/Z, 100 NTR/Z, 125 NTR/Z, 160 NTR/Z, 200 NTR/Z**

Эти водонагреватели можно повесить на стену.

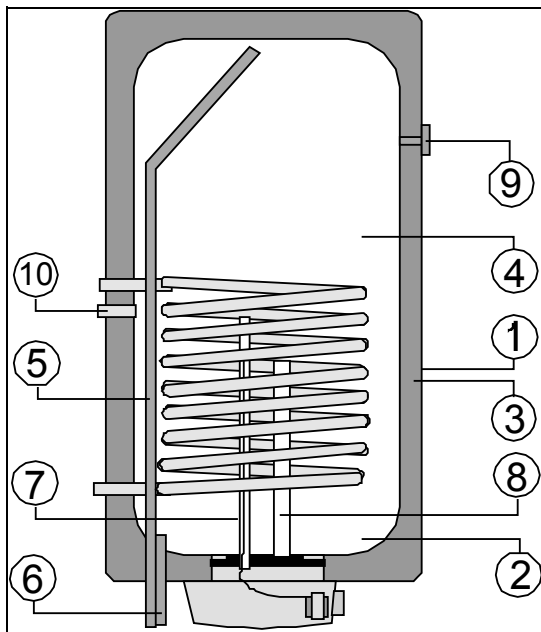
Принадлежности изделия, назначение, преимущества, принцип работы, подключение к водопроводной и отопительной системе, регулировка трехходовым вентилем, наполнение нагревателя водой, обслуживание потребителем, техническое обслуживание и запасные части сходные с типом водонагревателя выше, то есть NTR.

### Технические данные

Тип		80 NTR/z	100 NTR/z	125NTR/z	160NTR/z	200NTR/z
Объем	л	75	95	120	160	200
Масса	кг	51	62	71	81	90
Поверхность теплообменника	m <sup>2</sup>	0,41	1	1	1	1
Макс.давление сосуда	MPa	0,6				
Макс.давление теплообмен.	MPa	1				
Подключение ТТВ	Js	3/4"				
Подключение отоп. воды	Js	3/4"	1"			
Диапазон установки темпер.	°C	up to 80°C				
Рекоменд.температура воды	°C	60				
Электрическое перекрытие		IP44				
Электрическое перекрытие		1 PEN AC 230V, 50 Hz				
Номинальная тепловая мощность при темп.воды 80°C и расхода воды 720л/час	W	9000	24000	24000	24000	24000
Время нагрева с 10-60 °C	минут	50	48	55	85	90
Тепловые потери	kW/24h	0,71	0,88	1,09	1,39	1,4

## Техническое описание:

80 NTR/Z, 100 NTR/Z, 125 NTR/Z, 160 NTR/Z,  
200 NTR/Z



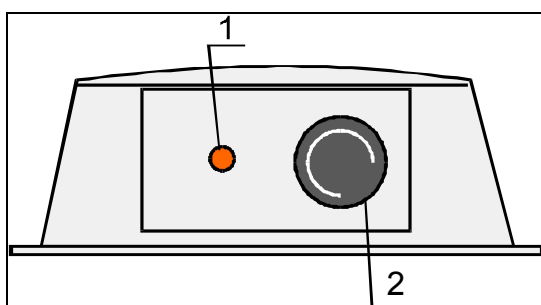
1. Кожух водонагревателя
2. Стальной эмалированный бак
3. Полиуретановая изоляция
4. Трубчатый теплообменник
5. Выход ГТВ
6. Вход холодной воды
7. Резервуар термостата
8. Mg анодный шток
9. Индикатор термометр
10. Циркуляция

Бак водонагревателя сварен из стального листа и целиком покрыт эмалью не поддающейся агрессивной среде. Чтобы усилить охрану от коррозии, во фланце сосуда прикреплен магниевый анод, который управляет электрическим потенциалом внутренности бака и снижает опасность его проржавления. В бак вварены один или два спиральные обменника из эмалевой стальной трубки, выходы теплой и холодной воды и отверстие циркуляции. В нижней части бака помещен фланец с резервуаром для датчика термостата и термометра и также держатель анода. Сосуд водонагревателя изолирует 40 мм полиуретановая пенка, фланец изолирует полистирольная крышка. Кожух водонагревателя изготовлен из стального листа, лакированного белой порошковой краской. Соединяемые части металлизированы. Водонагреватель навесной – его надо повесить на стену. Управляющая электроинсталляция помещена в пласт-покрытии в нижней части водонагревателя. Сосуд испытан при помощи давления 1,2 МПа, водообменники при помощи 0,6 МПа.

## Монтаж на стену:

Перед началом монтажа надо проверить грузоподъемность стены и в зависимости от вида кладки стену эвентуально укрепить. Водонагреватель устанавливайте только в вертикальной позиции так, чтобы нижний край водонагревателя был не ниже 600 мм над полом. Водонагреватель надо перед подвеской на стену прикрепить к трубам G 3/4" (предназначенным для входа и выхода отопительной воды) угольники Js 3/4", и к трубам G 1" угольники Js 1" и их поворотом определить монтаж справа или слева. Монтажные параметры показаны ниже.

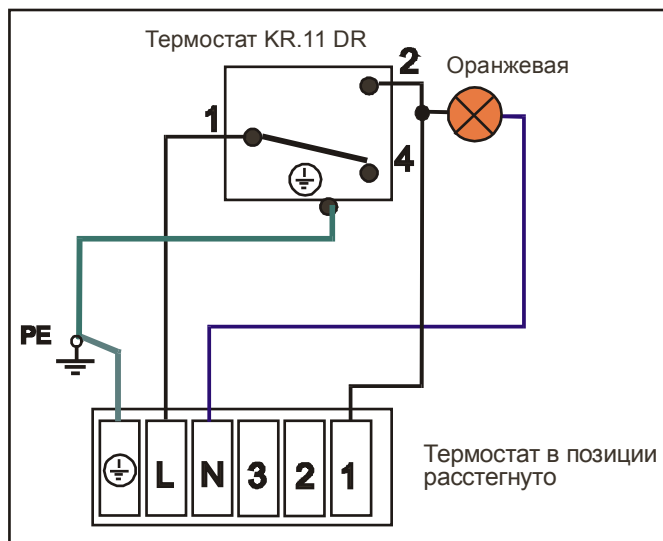
## Пульт управления



1. контроль нагрева

2. термостат

## Электрическое подключение водонагревателя типа NTR/Z

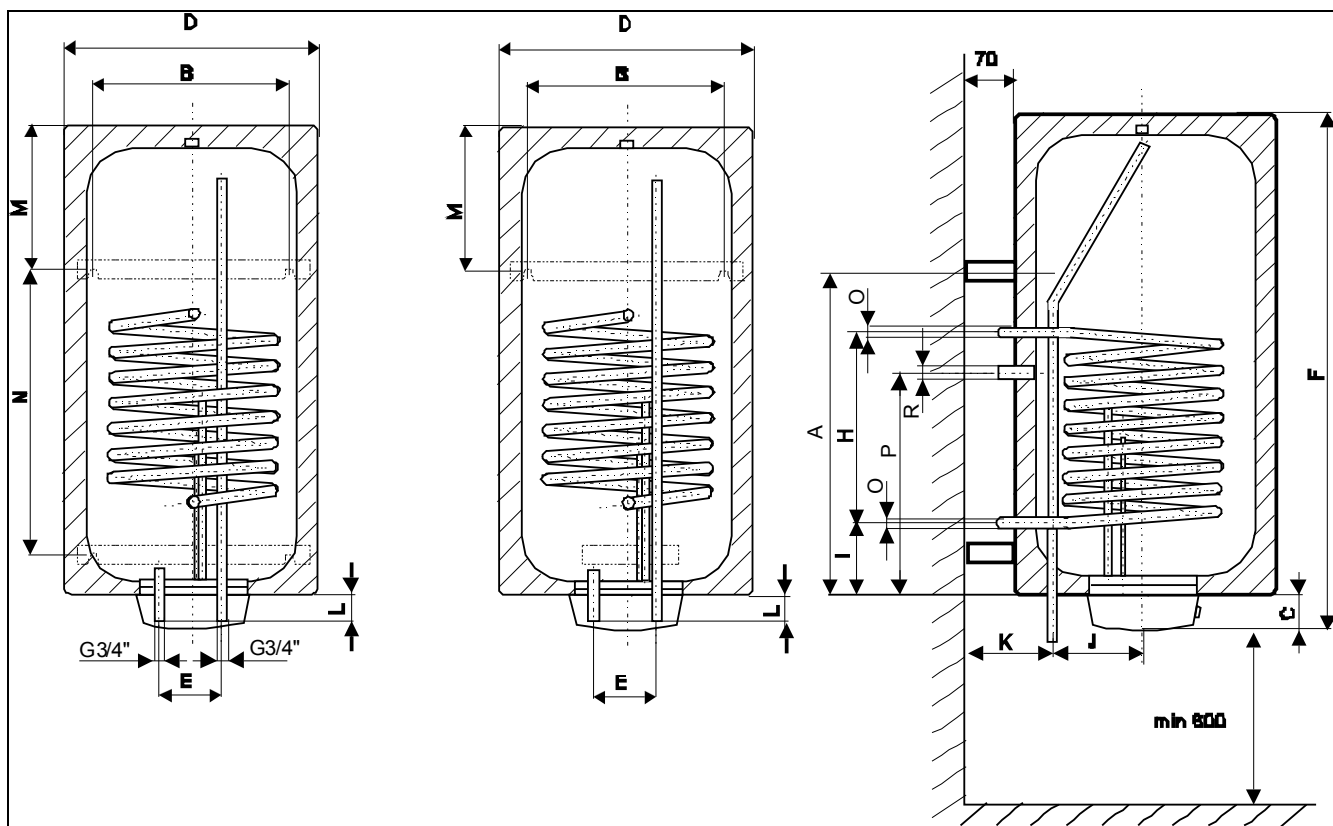


Водонагреватель можно подключить к любому котлу тепловодного отопления до мощности 50 kW, которым управляет пространственный термостат с напряжением 230 V/50 Hz. Электрически водонагреватель питан прямо из котла управляющим напряжением 230 V/50 Hz. Для соединения можно использовать гибкий кабель CYSY 4C x 0,75. Подключающие зажимы обозначены на коробке зажимов.

- на зажиме 1 напряжение в случае не нагретого водонагревателя

### Строительные размеры:

80 NTR/Z, 100 NTR/Z, 125 NTR/Z, 160 NTR/Z,  
200 NTR/Z





160 и 200 л

80, 100 и 125 л