

Системные конвекторы с тангенциальным вентилятором с ЕС-технологией

QSK 260 | QSK 320 | QSK 360



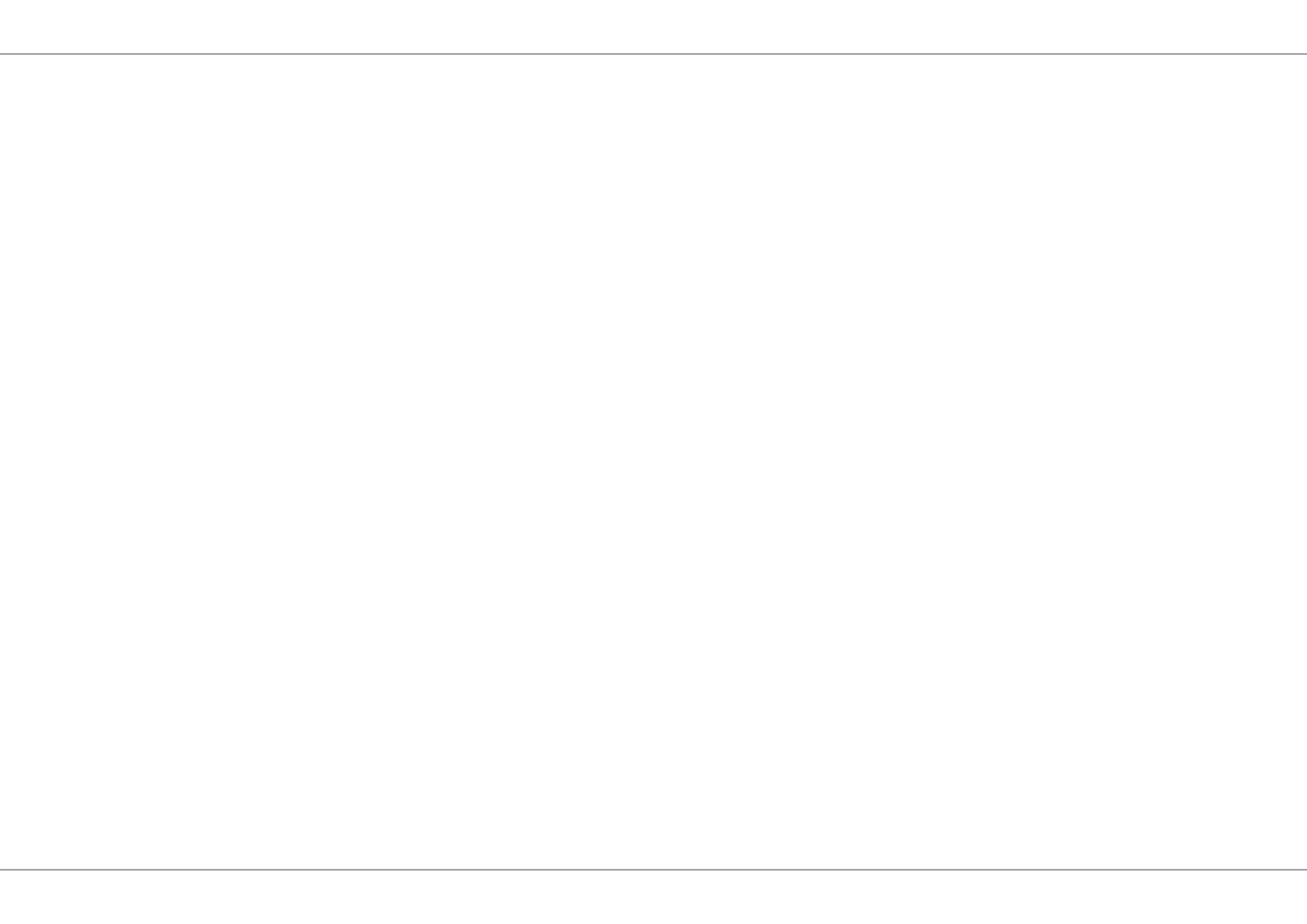
Möhlenhoff

ПАСПОРТ. РУКОВОДСТВО ПО МОНТАЖУ



ООО Системные конвекторы
Россия 141351, Московская обл.
Сергиево-Посадский р-он,
д. Жучки, д. 2-Ж
тел. 8 800 222 72 33

Веб-сайт: www.moehlenhoff.pro



Системные конвекторы с тангенциальным вентилятором с ЕС-технологией

QSK 260 | QSK 320 | QSK 360



Обзор изделия	4	Подготовка к монтажу.....	11
Объем поставки	4	Выравнивание по высоте	11
Стандартные компоненты	4	Полная нагрузка при хождении	11
Опциональные компоненты	5	Монтаж.....	12
Декоративная решетка	5	Монтаж и нивелировка	12
Обзор устройства.....	6	Монтажная крышка	12
Информация о продукте	7	Расширение системы.....	13
Описание изделия	7	Удаление транспортировочного крепежа.....	13
Использование по назначению.....	7	Гидравлическое подсоединение	14
Рабочая среда	7	Электрическое подключение	15
Области применения.....	7	Присоединительные секции (в качестве опции).....	20
Технические характеристики	8	Декоративная рулонная решетка.....	20
Заводская табличка	8	Ввод в эксплуатацию	22
Декларация соответствия	8	Условия ввода в эксплуатацию	22
Знаки соответствия	8	Обслуживание/эксплуатация	22
Условия	9	Ремонт	23
Специальные знания	9	Техническое обслуживание/чистка.....	23
Место монтажа	9	Замена валиков	27
Схема монтажа	9	Справочная информация	29
Принцип действия	10	Табл.1 Масса.....	29
QSK в режиме отопления.....	10	Табл.2 Номинальный тепловой поток.....	30
Монтаж	11		

► Информационные символы



Опасность поражения электрическим током!



Осторожно! Возможно травмирование рук!



Полезный совет/примечание



Внимание! Опасность!



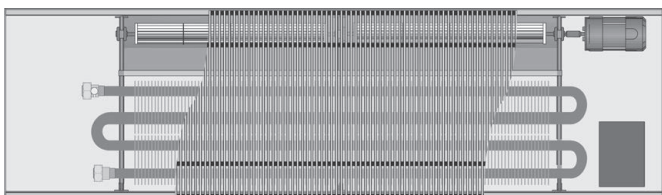
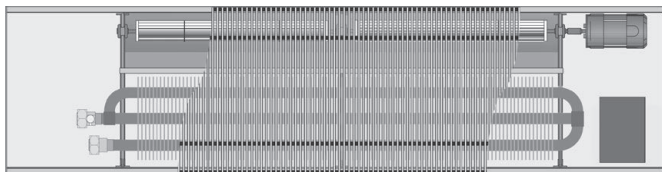
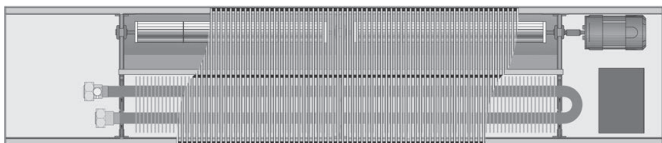
Осторожно! Горячая поверхность!



Ссылка на руководство

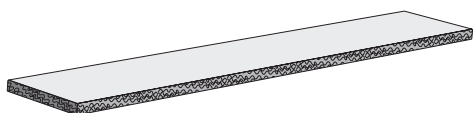
Обзор изделия

► Объем поставки



Системные конвекторы
с тангенциальным
вентилятором
**QSK 260 или QSK
320 или QSK 360***

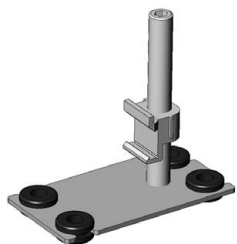
* При заказе с гибкими шлангами область соединения обычно расширяется на 150 мм



Монтажная крышка

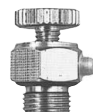


4 x JBA 8.80 без фиксатора



2 x JBA 8.80 с фиксатором

Набор юстировочных ножек 8.80 для крепления снаружи



Воздухопускной клапан



Руководство с гарантийным талоном

► Стандартные компоненты



Регулятор «Альфа» AR 6010 KD-S

Цифровой регулятор температуры в помещении с интегрированным датчиком скорости вращения для функций «Отопление» или «Отопление/охлаждение». Подходит для шинного соединения встраиваемых в пол конвекторов, оснащенных GS 2000.

Включает



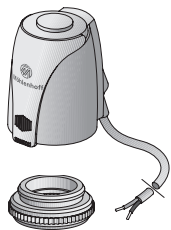
Системный цоколь «Альфа» AS 1000

Монтажный цоколь и электрический разъем для регулятора «Альфа». AS 1000 может монтироваться как на штукатурку, так и на коробку выключателя.



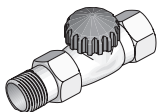
Соблюдайте правильное расположение выводов регулятора и маркировку на системном цоколе «Альфа».

► Опциональные компоненты



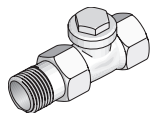
Привод «Альфа» 24 В – АА 4004-80-02

Термоэлектрический сервопривод, замкнут в обесточенном состоянии, включает адаптер вентилятора VA 80, подходит для VUD 15. Приступая к установке привода «Альфа» на нижнюю часть вентиля VUD 15, учитывайте сведения, изложенные в руководстве по монтажу привода «Альфа».



VUD 15

Нижняя часть вентиля терморегулятора проходной формы DN 15, с предварительной настройкой



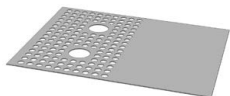
RLD 15

Резьбовое крепление для обратной трубы проходной формы Regulux



HR

Клапан ручной регулировки для VUD 15



1 x крышка для системы управления

1 x крышка для патрубка для подачи горячей воды

Фильтр предварительной очистки (без гигиенического сертификата соответствия)

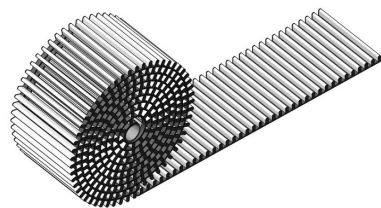


УКАЗАНИЕ ПО СОБЛЮДЕНИЮ СВЕДЕНИЙ ГИГИЕНИЧЕСКОГО СЕРТИФИКАТА СООТВЕТСТВИЯ:

Для извлечения внутреннего блока QSK в наполненном состоянии рекомендуется использовать гибкий шланг длиной 500 мм. При использовании гибких шлангов каждая область соединения обычно расширяется на 150 мм.

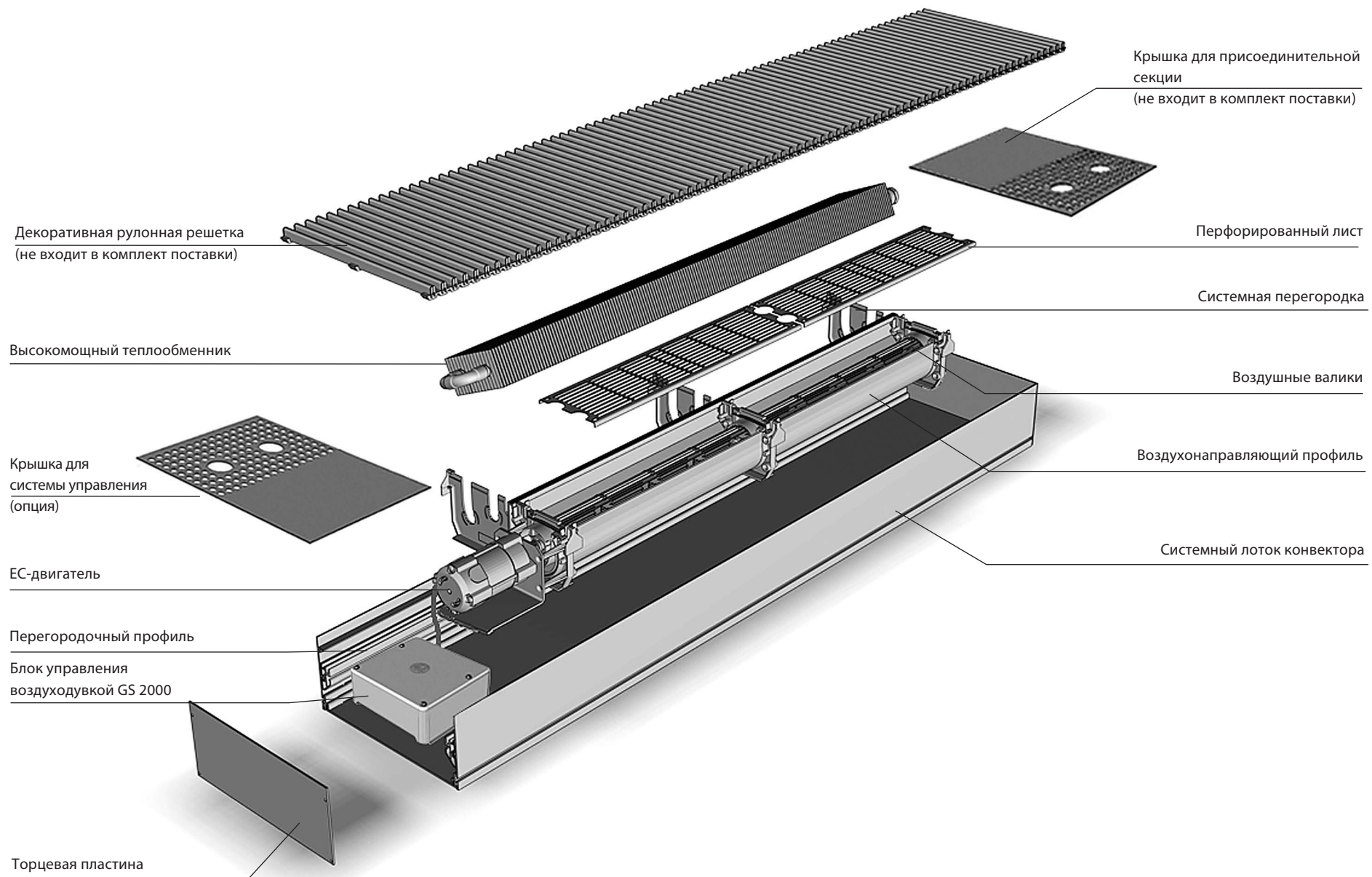


Декоративная решетка



Декоративная решетка не входит в комплект поставки, а заказывается/поставляется по отдельному заказу.

► Обзор устройства



Информация о продукте

► Использование по назначению

Системные конвекторы Möhlenhoff серии QSK предназначены для насосных систем отопления в закрытых помещениях и могут использоваться в качестве системы общего отопления или там, где необходимо восполнить дефицит тепла. Настоящий прибор не предназначен для использования лицами (включая детей) с ограниченными физическими, сенсорными или умственными способностями, а также не имеющими соответствующих опыта и/или знаний, за исключением случаев, когда эти люди находятся под присмотром лица, ответственного за их безопасность, или получили от этого лица указания по использованию прибора.

Дети должны находиться под присмотром, что позволяет гарантировать, что они не играют с прибором.

► Описание изделия

Системные конвекторы Möhlenhoff – высококачественные встраиваемые в пол приборы, которые производятся в соответствии с современным техническим уровнем с точностью до миллиметра. От внешних повреждений и нагрузок, которые могут иметь место при перевозке, приборы защищены соответствующей упаковкой.

Однако при использовании не по назначению любой системный конвектор с воздуходувкой может представлять опасность для пользователя или третьих лиц. Возможны поломки прибора или повреждения другого имущества. Производитель не несет ответственности за повреждения, возникшие в результате неправильного обращения, монтажа или применения прибора.

Чтобы избежать замерзания воды в конвекторах, что может привести к нарушению целостности теплообменника, появлению трещин в теплообменнике и разрушению мест соединений, не допускается обдув конвектора струями воздуха с отрицательной температурой (например: при постоянно открытой створке окна или двери).

Системные конвекторы серии QSK с помощью высококачественных тангенциальных вентиляторов и опциональных теплообменников подают нагретый воздух, что обеспечивает комфортный климат в помещении. Высокий КПД бесшумно работающего тангенциального вентилятора обеспечивает быстрый и эффективный нагрев воздуха в помещении.

Как и все системные конвекторы Möhlenhoff, конвекторы серии QSK можно встраивать в конструкцию как

- монолитного,
- так и двойного пола (фальшпола).

Технически четко выверенная и элегантно оформленная декоративная решетка придает системному конвектору необходимую завершенность.

► Рабочая среда

Для разводки системы отопления обычно используют защищенные от наружной коррозии стальные или медные трубопроводы. Применяются также трубопроводы из стойких полимеров, например, из полипропиленовых комбинированных труб со стабилизирующей алюминиевой оболочкой или из полиэтиленовых металлополимерных труб. Разводящие теплопроводы должны быть теплоизолированными. Качество теплоносителя (горячей воды) должно соответствовать требованиям, изложенным в п.4.8 «Правил технической эксплуатации электрических станций и сетей РФ»

► Области применения

QSK используется во всех случаях, когда важно избежать конденсации воды на стеклах и запотевших окон, или в зонах, куда тепло требуется подавать на короткое время. Конвекторы серии QSK предназначены для установки, прежде всего, в конструкции бесшовного пола или в фальшполы перед большими застекленными поверхностями, в том числе перед фасадами современной прозрачной архитектуры.

Примеры:

- Элитное жилье
- Зимние сады
- Рестораны
- Фойе, вестибюли
- Торговые помещения
- Выставочные залы
- Витрины
- Офисные и административные здания, а также
- Зоны, куда тепло требуется подавать на короткое время

При использовании конвекторов в горячих конструкциях пола заказчик обязан предусмотреть специальные мероприятия по температурному экранированию, так как максимальный нагрев деталей конвекторов серии QSK не должен превышать 120°C!



Системные конвекторы Möhlenhoff серии QSK не предназначены для работы в следующих условиях:

- во взрывоопасных зонах (опасность взрыва)
- во влажных зонах (риск сбоя)
- в помещениях с сильно запыленным и агрессивным воздухом (риск сбоя)


► **Технические характеристики**

		QSK 260 320 360		
Регулируемая высота (за счет юстировочных блоков)		115 мм – 155 мм		
Теплообменник		QSK 260: 2-трубный	QSK 320: 3-трубный	QSK 360: 4-трубный
• Длина оребрения HL		Длина валиков (401,5 / 281,5) x количество валиков		
• Ширина		QSK 260: 97 мм	QSK 320: 147 мм	QSK 360: 197 мм
• Высота		50 мм		
Рабочее напряжение	первичное	Первичное 100-240 В, 50-60 Гц широкий диапазон входного напряжения		
Потребляемая мощность		20...35 Вт, в зависимости от длины		
Кол-во выходов для переключения		2 x 0-10 В		
		1 x 0-10 В / 100кΩ		
		1 x 230 В с возможностью переключения		
Выход для сервопривода		2 x 24 В пост. тока, устойчив к перегрузкам и коротким замыканиям		
		Допустимый ток	Ток длит. нагрузки: 500 мА Ток включения: 1 А	
Сетевые штепсельные разъемы		Безвинтовые клеммовые соединения, макс. площадь сечения провода 2,5 мм ²		
Рабочая температура		От 0°C до 45°C		
Температура хранения		От -25°C до 70°C		
Влажность воздуха		макс. 80%, для моделей без отвода конденсата		
Класс защиты		IP 21		
Присоединение шины		Через телефонную линию, кабель I-Y(ST)Y, 2 x 2 x 0,8 мм		
MS-распознавание		Автоматически после ввода в эксплуатацию, через распознавание смежного напряжения цепи управления устройства для настройки		
Макс. длина шинного провода*		100 м всей длины шины		
Макс. число элементов в одной группе*		15 (1 «ведущий» + 14 «ведомых»)		
WW-соединение		Евроконус ¾" с воздухоотводом		
Диаметр трубы		Ø 15 мм		
Рабочее давление		1000 кПа (10 бар), под заказ 1600 кПа (16 бар)		
Температура теплоносителя		макс. 105°C		

*Максимальная длина линии зависит от условий установки.

► **Номинальный тепловой поток** см. в табл.1 на стр.30

► **Заводская табличка**

 Möhlenhoff ↑	Fensterseite - Window side ↑
Тип: QSK 320-110-2250	121858
100 - 240 В	
50 - 60 Гц	
Макс. 35 Вт	
IP - 21	
Заказ:	Поз.:
Номер заказа:	

► **Декларация соответствия**

Настоящим производитель со всей ответственностью заявляет, что изделия QSK 260, QSK 320 и QSK 360 соответствуют всем требованиям директив 89/106/EC, 2004/108/EC и 2006/95/EC.

Для оценки использовались следующие спецификации:

- DIN EN 442-2:2003-12
- DIN EN 60335-1:2007-02
- DIN EN 60335-2-80:2009-10

Теплопроизводительность испытана по ГОСТ 31311-2005

► **Знак соответствия нормам ЕС**



► **Знак соответствия нормам РФ**



AG16

► **Знак соответствия нормам РБ**



Условия

► Специальные знания

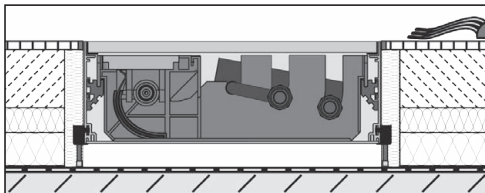
Электромонтажные работы проводятся в соответствии с действующими национальными предписаниями по установке электрооборудования, а также предписаниями местного предприятия энергоснабжения. Настоящее руководство предполагает наличие специальных знаний, аттестованных посредством соответствующих дипломов государственного образца по одной из следующих специальностей:

- **Специалист по установке электрооборудования/инженер-электронщик**
- **Специалист по установке сантехнического, нагревательного и вентиляционного оборудования**

в соответствии с официально опубликованными в ФРГ названиями профессий, а также сопоставимыми дипломами об окончании соответствующего учебного заведения в соответствии с правом европейского сообщества.

При создании этой инструкции мы руководствовались уровнем знаний, который соответствует квалификации специалистов из вышеназванных профессиональных направлений. Основные сведения из этих областей по этой причине не приводятся отдельно.

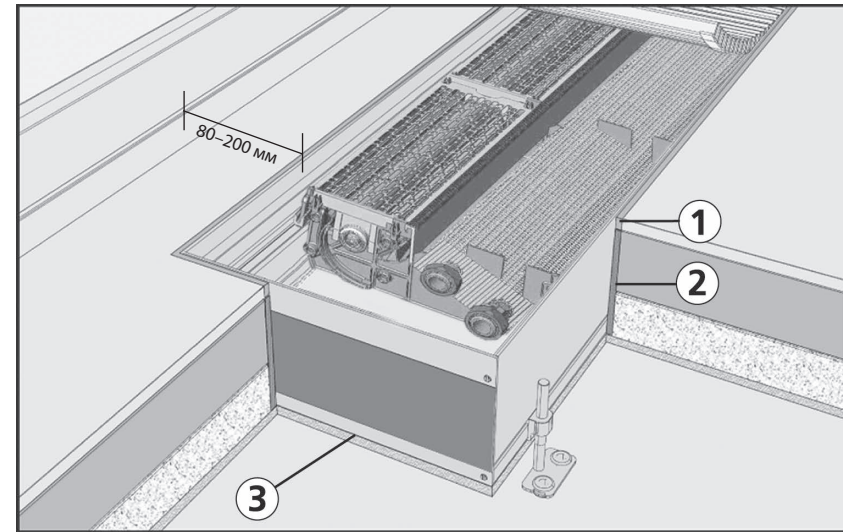
► Место монтажа



Конвекторы Møhlenhoff серии QSK предназначены исключительно для горизонтального монтажа в конструкции пола. Конвекторы Møhlenhoff серии QSK можно встраивать в конструкцию как монолитного, так и двойного пола. Для полной защиты от поступления холода вдоль остекленных поверхностей внутрипольный конвектор должен покрывать общую длину окна. Шторы не должны закрывать конвектор, минимальная высота штор от окна – 50 мм.

При использовании конвекторов в горячих конструкциях пола заказчик обязан предусмотреть специальные мероприятия по температурному экранированию, так как максимальный нагрев деталей конвекторов серии QSK не должен превышать 120°C! При монтаже конвекторов QSK EC с направлением выхода воздуха на сторону помещения присоединения выполняются следующим образом (если смотреть в сторону окна): гидравлическая часть – слева; электрическая часть – справа.

► Схема монтажа



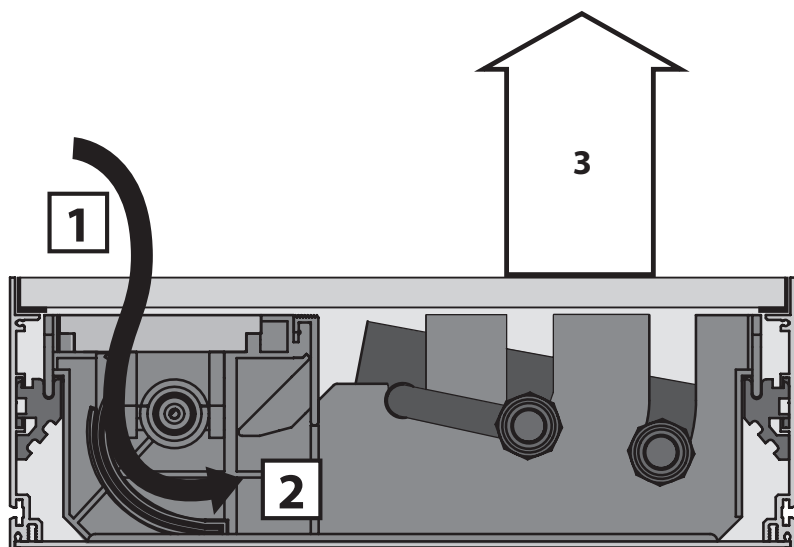
- 1 Температурный шов
- 2 Теплозвукоизоляция
- 3 Теплозвукоизоляция под конвектором



Монолитные полы и напольные покрытия, в особенности, паркет, из-за своих тепловых характеристик могут сдавливать лоток встраиваемых в пол конвекторов. Поэтому мы рекомендуем заказчику предусмотреть температурные швы соответствующих размеров.

Принцип действия

► QSK в режиме отопления



1. Охлажденный воздух («сползание» холодного воздуха).
2. Втягиваемый холодный воздух с помощью тангенциального вентилятора нагнетается по всей длине нагревательного элемента.
3. Нагретый воздух для экранирования холодного воздуха и нагрева помещения.

Монтаж

► Подготовка к монтажу

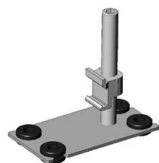
1. Снимите упаковку с конвектора QSK, не повредив при этом прибор.
2. Снимите монтажную крышку с лотка конвектора.
3. В области соединения (обозначено точкой) под монтажной крышкой находятся принадлежности (в соответствии с комплектом поставки).
4. Окончательно удалять монтажную крышку следует только после полного завершения строительных работ.

► Выравнивание по высоте

Для регулирования по высоте и нивелировки с завода-изготовителя поставляется четыре вида юстировочных ножек:



• Внешние юстировочные ножки
JBA 8.80



• Внешние юстировочные ножки с фиксатором
JBA 8.80



• Внутренние юстировочные ножки
JBI 8.80



• Внутренние юстировочные ножки
с фиксатором JBI 8.80

В комплект поставки каждого конвектора серии QSK входит всего 6 юстировочных ножек – комплект внешних юстировочных ножек (в соответствии с объемом поставки) или на выбор внутренние юстировочные ножки на стороне вентилятора.



Количество юстировочных ножек (JB) из комплекта поставки рассчитано только для нивелировки! **Для обеспечения свободного перемещения по всей площади под конвектор QSK подкладывается прочный на сжатие наполнитель или тепло- и звукоизоляционный материал/увеличивается количество юстировочных ножек (см. «Полная нагрузка при хождении»)!**

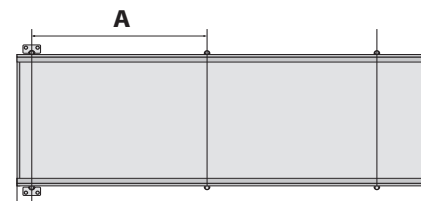
► Полная нагрузка при хождении



A = 500 мм



A = 400 мм



Вид сверху

Внутренние юстировочные ножки для QSK на стороне вентилятора поставляются только на расстоянии 500 мм.

Для обеспечения полной нагрузки при хождении при использовании внешних юстировочных ножек без подкладки действуют следующие нормы:

- При нагрузке до 130 кг/м расстояние A макс. 500 мм
- При нагрузке до макс. 180 кг/м расстояние A макс. 400 мм

► Монтаж и нивелировка



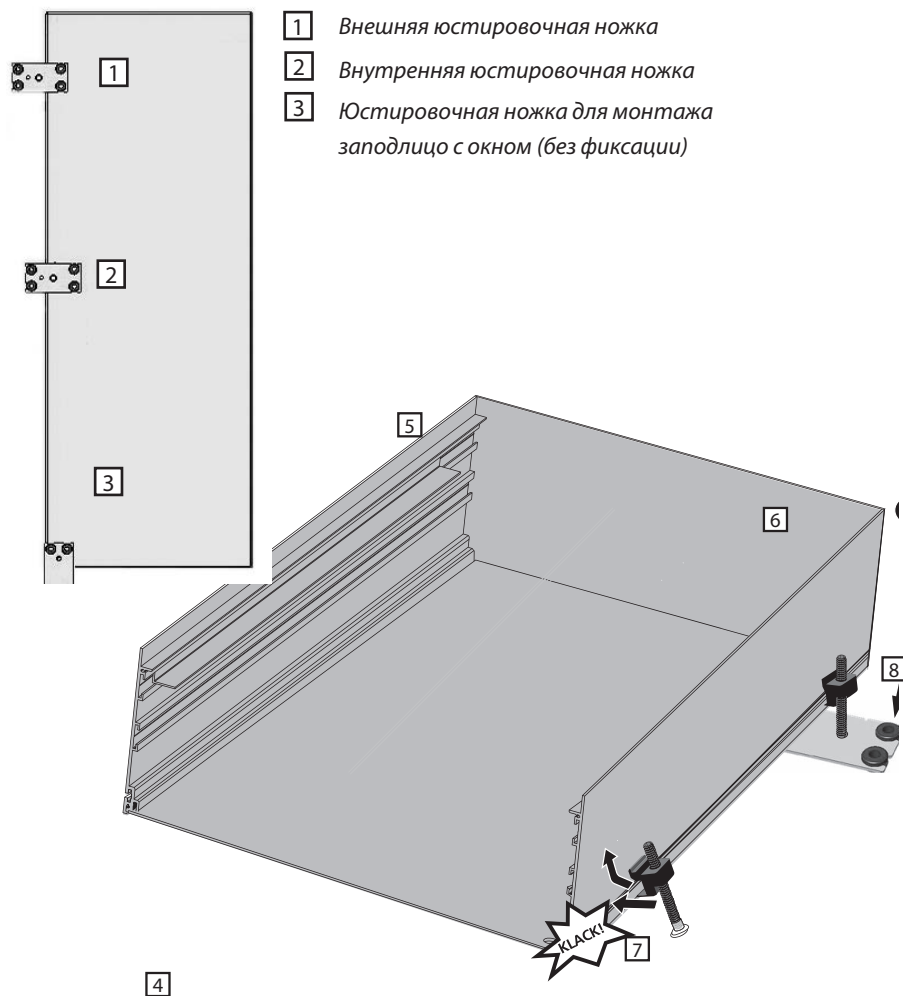
Чтобы исключить всплытие корпуса конвектора QSK при монтаже в конструкции монолитного и наливного пола мы рекомендуем крепить

- каждый прибор
- как минимум в четырех точках
- с использованием юстировочных ножек с фиксатором
- на несущем полу.



Если предполагается использование Z-рамки, конвектор необходимо углубить на 3 мм относительно чистого пола.

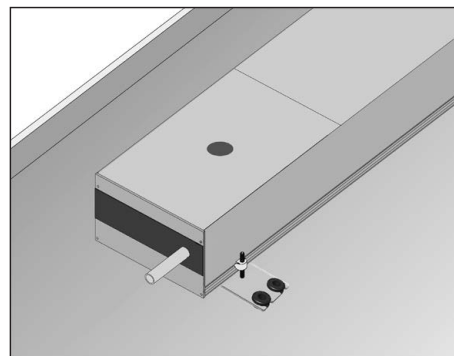
Монтаж



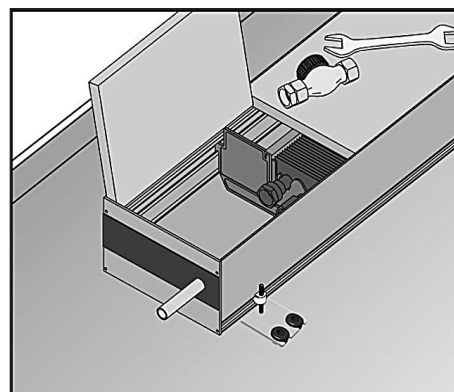
- 1 Внешняя юстировочная ножка
- 2 Внутренняя юстировочная ножка
- 3 Юстировочная ножка для монтажа заподлицо с окном (без фиксации)

- 1 Внутренняя юстировочная ножка: вкрутить резьбовой палец
- 2 Внутренняя юстировочная ножка: выравнивание по высоте
- 3 Нивелировка
- 4 Внешняя юстировочная ножка: защелкивание в профиле лотка
- 5 Внешняя юстировочная ножка: прикручивание

► Монтажная крышка



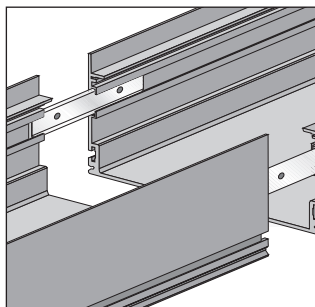
Сторона для подсоединения трубопровода обозначена на монтажной крышке точкой («»).



Окончательно удалять монтажную крышку следует только после полного завершения монтажа системного конвектора и окончания строительных работ. Эта мера позволяет избежать загрязнения и повреждения системного конвектора.

► Расширение системы

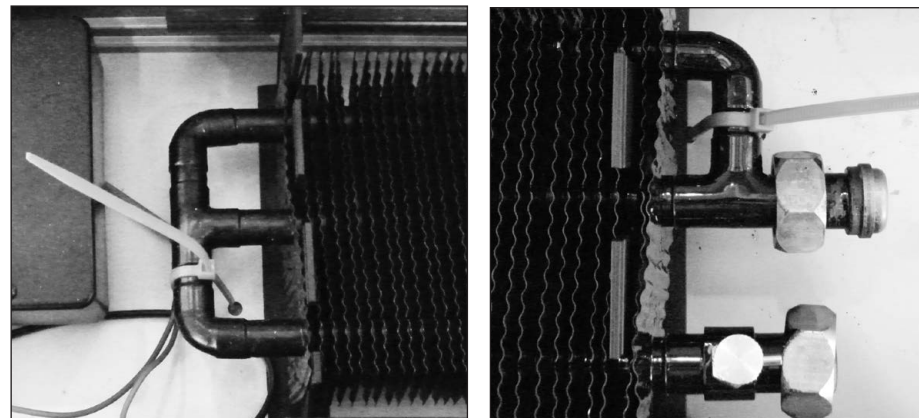
Системный соединитель (в качестве опции)



SV Системный соединитель предназначен для объединения двух лотков системного конвектора/двух частей системного конвектора.

Вставьте соединитель в пазы лотка конвектора. Соедините части конвектора и зафиксируйте соединение стопорными винтами М6 и ключом для внутреннего шестигранника (размер 3).

► Удаление транспортировочного крепежа



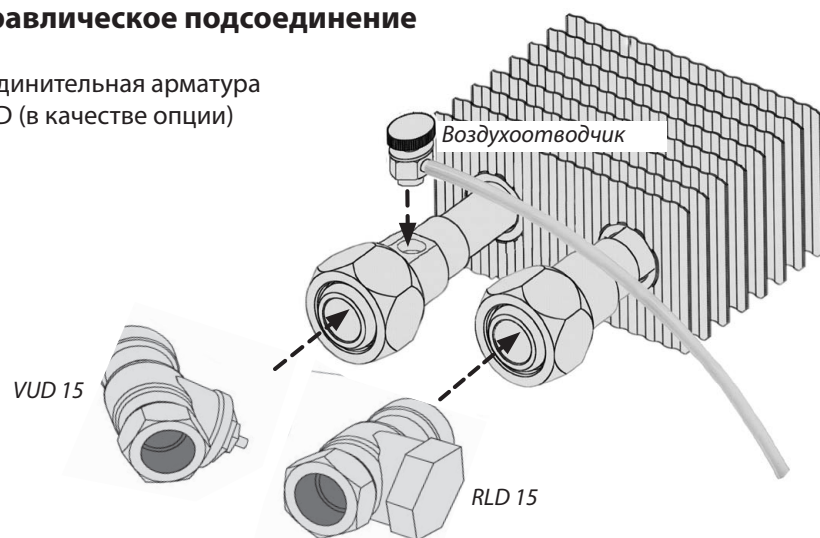
Теплообменник закреплен с двух сторон кабельной стяжкой за лоток конвектора. Снимите кабельную стяжку перед вводом в эксплуатацию!



Под и над двигателем имеется защитный материал. Удалите его перед вводом в эксплуатацию!

► Гидравлическое подсоединение

Присоединительная арматура
VUD/RLD (в качестве опции)



Вкрутите воздухоотводчик в предусмотренное для него резьбовое соединение. Ввинтите VUD 15 в линию подачи (нагрев), а RLD 15 – в обратную линию (нагрев).

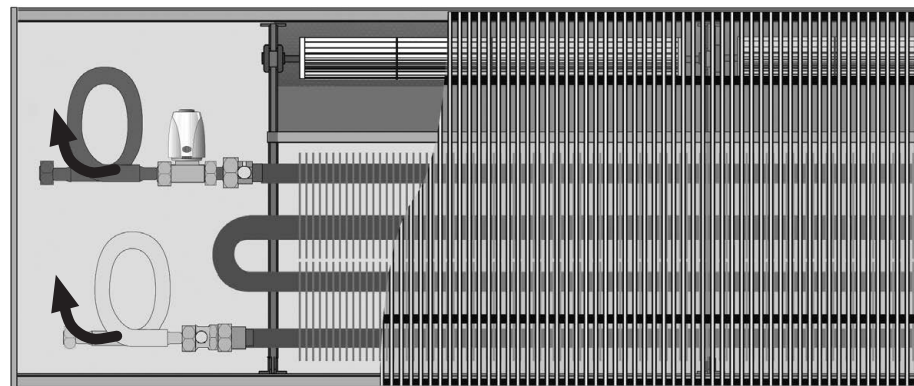


- Произведите монтаж присоединительных трубопроводов без механического напряжения! В противном случае возможны прокручивание и срыв патрубков!
- Если при монтаже присоединительных трубопроводов используются паяные соединения, **обязательно убедитесь, что исключено повреждение элементов конвектора из-за нагрева!**



Окончательно удалять монтажную крышку следует только после полного завершения монтажа системного конвектора и окончания строительных работ. Эта мера позволяет избежать загрязнения и повреждения системного конвектора.

Гибкие шланги (в качестве опции)



При расширении области соединения на 150 мм мы рекомендуем использовать гибкие шланги, что позволяет легко извлечь внутреннюю часть для целей очистки. Подсоедините шланги к впускным и выпускным клапанам.



Внимание! Шланги должны располагаться в области соединения согласно приведенной схеме. **Начало трубной петли в направлении от обратного потока к прямому должно лежать сверху.**

► Электрическое подключение

Системные конвекторы Möhlenhoff стандартно комплектуются блоком управления воздуходувкой GS 2000. При этой системе управления цепь нагрузки и цепь управления, что касается условий их подключения, в некотором роде не зависят друг от друга.

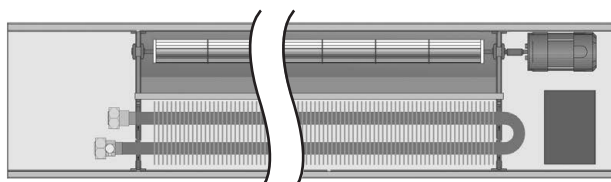
Мы рекомендуем использовать для всех цепей нагрузки кабель NYM или равноценный. Используйте для всех подключений системы управления/подключений связи кабель J-Y(ST)Y 0,8 мм.



ВНИМАНИЕ! Опасность поражения электрическим током! Электромонтажные работы проводятся квалифицированным электриком в обесточенном состоянии!

GS 2000

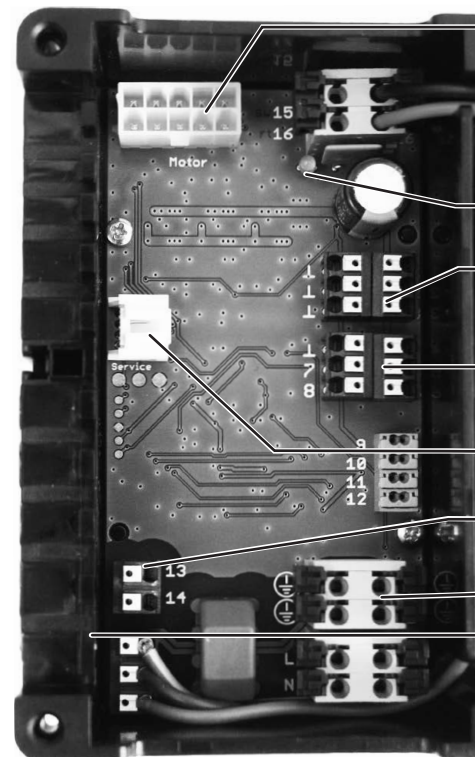
Полное электрическое подключение к GS 2000 в области соединения QSK стандартно производится на стороне двигателя вентилятора.



GS 2000



- Все схемы подключения/ электромонтажные схемы даны без учета электрических защитных устройств/мер защиты!
- Электрическое управление QSK осуществляется регулятором «Альфа» AR 6010 KD-S. Альтернативное управление по запросу.



Разъем для ЕС-двигателя (монтаж на заводе-изготовителе)

Индикатор режима

Входы системы управления: «Охлаждение», «Отопление», «Скорость вращения»

Выходы для сервоприводов: «Охлаждение», «Отопление»

Обслуживание

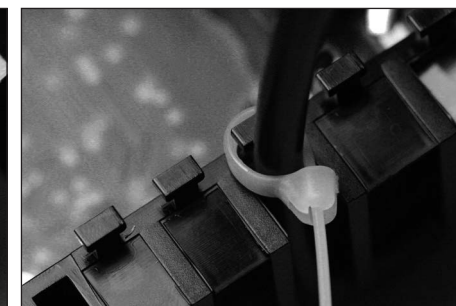
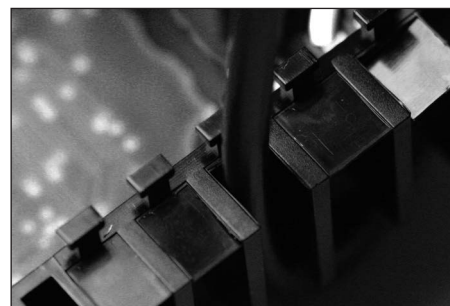
Выход для систем управления 230 В

Напряжение в сети 230 В

Линейный ввод/ разгрузка провода от натяжения



Для обеспечения разгрузки проводов от натяжения зафиксируйте уложенные в соответствующих позициях электрокабели кабельной стяжкой в специально предусмотренных для них петлях.



Подключение к сети (L, N, PE)

Подайте рабочее напряжение 230 В пер. тока 50/60 Гц на клеммы, обозначенные L, N и PE. Клеммы предназначены для подключения подводящего и отводящего кабеля. Так можно запитать несколько приборов одним кабелем. Макс. сечение жилы сетевого провода для прямого подключения не должно превышать 2,5 мм². Заказчик обязан обеспечить защиту провода многополюсными линейными защитными автоматами/ предохранительными устройствами с макс. номинальным током 6А или равноценным.



Эти предохранительные устройства должны на каждом выводе иметь рас-
твор контактов в соответствии с условиями для полного отключения от
сети!

Подключение сервоприводов (5 – 8)

В GS 2000 имеется два выхода для подключения термоэлектрических сервоприводов в исполнении 24 В пост. тока: по одному выходу для режима «Отопление» и «Охлаждение». Подсоедините сервоприводы согласно вышеуказанной схеме подключения.

Подключение системы управления / регулятора температуры в помещении

Управление GS 2000 стандартно осуществляется через внутреннее шинное соединение регулятором «Альфа» с встроенным задатчиком скорости вращения (AR 6010KDS). В качестве альтернативы могут использоваться регуляторы 230 В (AR 2010K2 в комбинации с внешним регулятором скорости вращения (DST 1000) или центральная система управления зданием.

Управление в рамках центральной системы управления зданием / альтернативное управление

Информация на сайте: www.mohlenhoff.pro

Электрическое подключение отдельного прибора

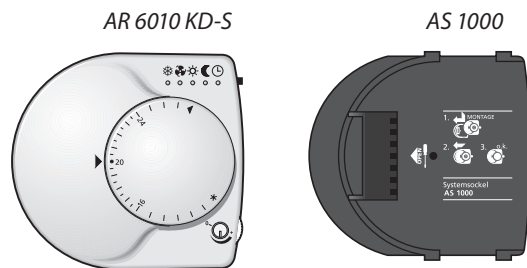
15		15	- 24 В пост. тока
16		16	+ 24 В пост. тока
⊥		1	Вход «Охлаждение»
⊥		2	Вход «Отопление»
⊥		3	Вход «Скорость вращения»
⊥		4	Датчик точки росы (TRF)
7		5	Привод «Охлаждение»
8		6	Привод «Отопление»
9		9	- шина
10		10	Шина А
11		11	Шина В
12		12	+ шина
Выход для систем управления 230 В		13	↓
		14	N
⊥		⊥	Напряжение в сети
⊥		⊥	
L		L	
N		N	

Соединительная панель

Электрическое подключение – AR 6010 KD-S

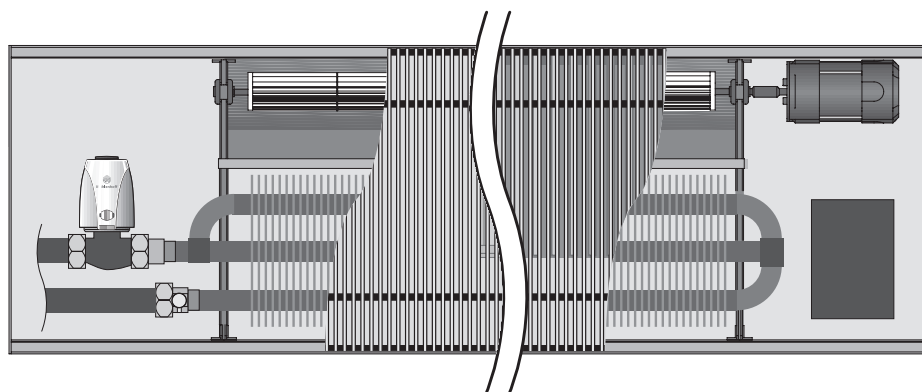


Для упрощения все схемы подключения/электромонтажные схемы даны без учета электрических защитных устройств.



Регулятор «Альфа» для шинного соединения с GS 2000

I-Y(ST)Y 2 x 2 x 0,8 мм



Мин. NYM 3 x 1,5 мм²



Электрическое подключение 230 В пер. тока, макс. защита 6А

Коммутационный сигнал внешнего цифрового таймера позволяет активировать режим понижения температуры.

Параллельное подключение нескольких QSK –AR 6010 KD-S

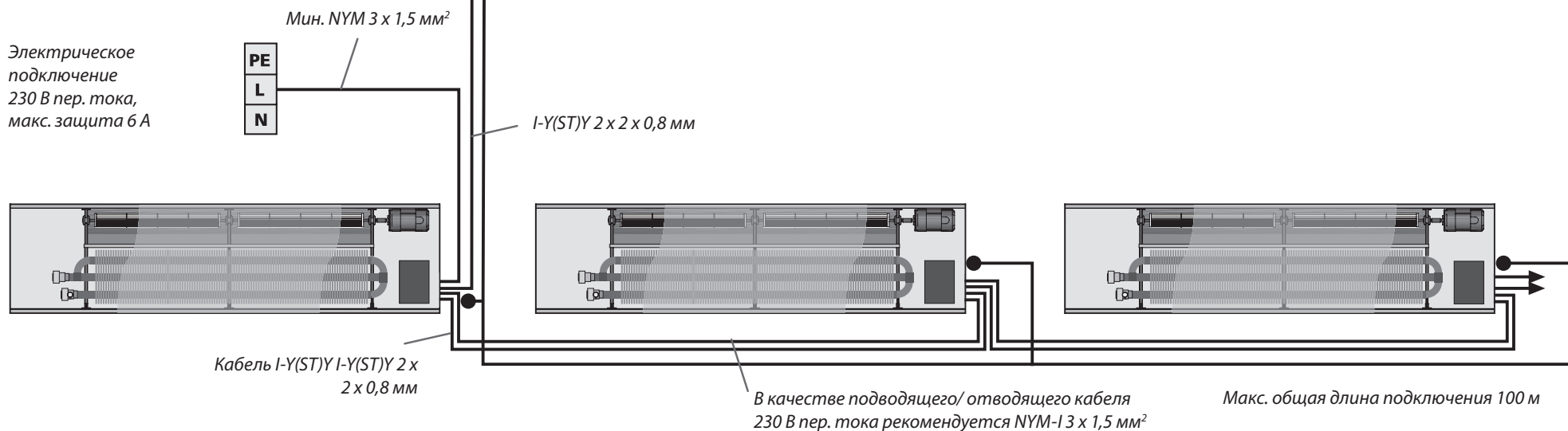
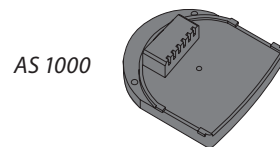
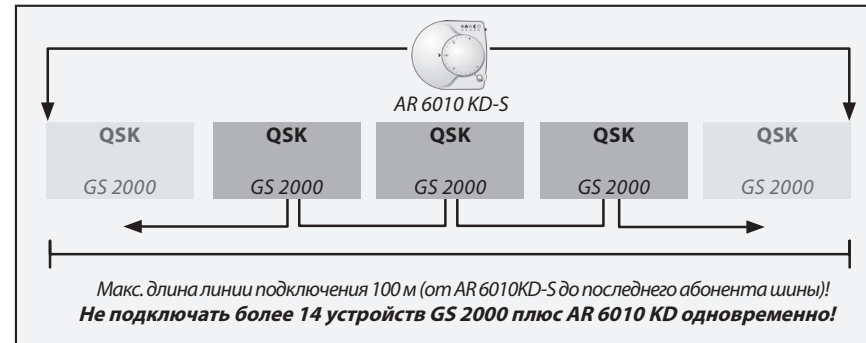
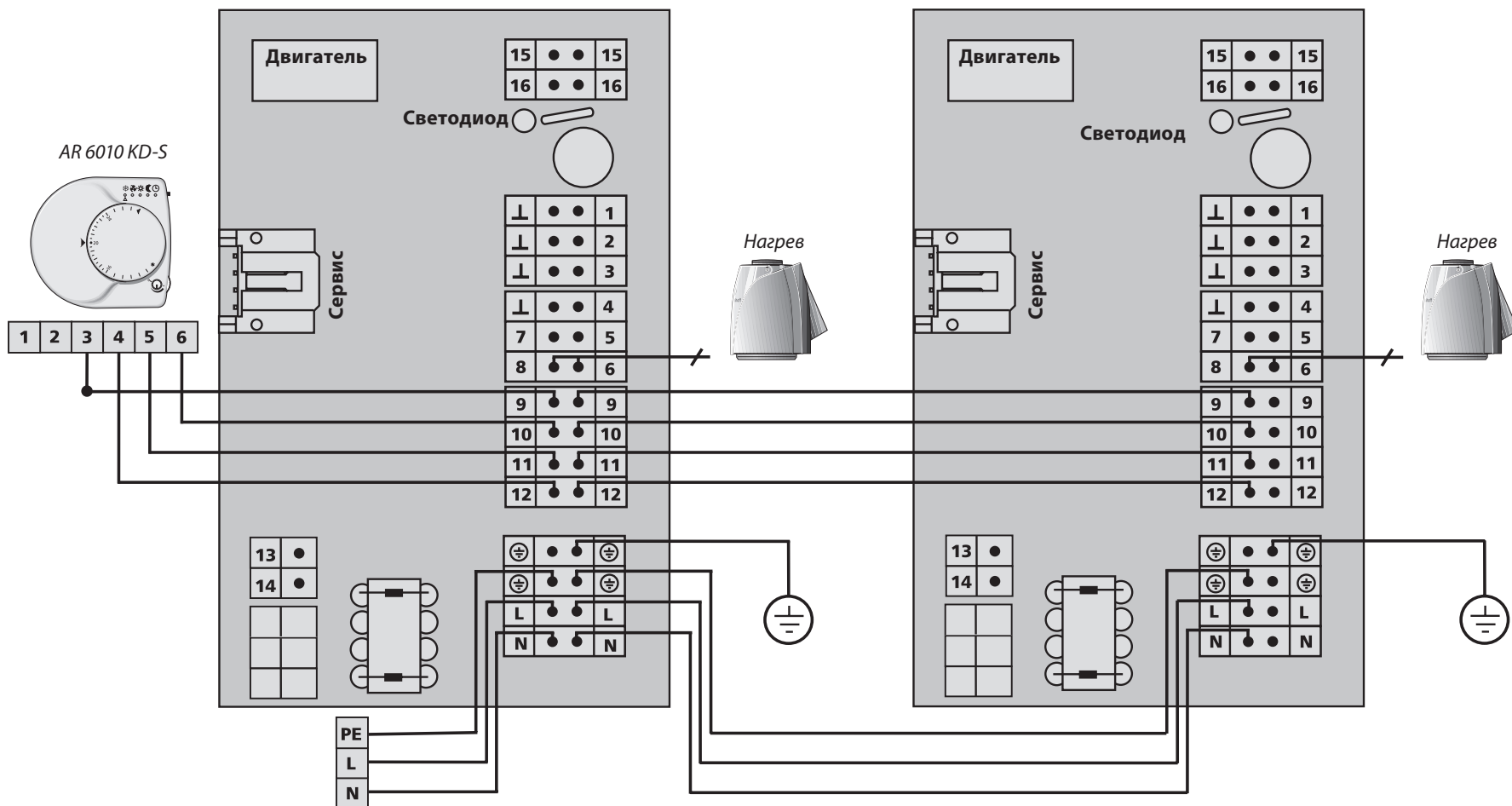


Схема параллельного подключения – AR 6010 KD-S

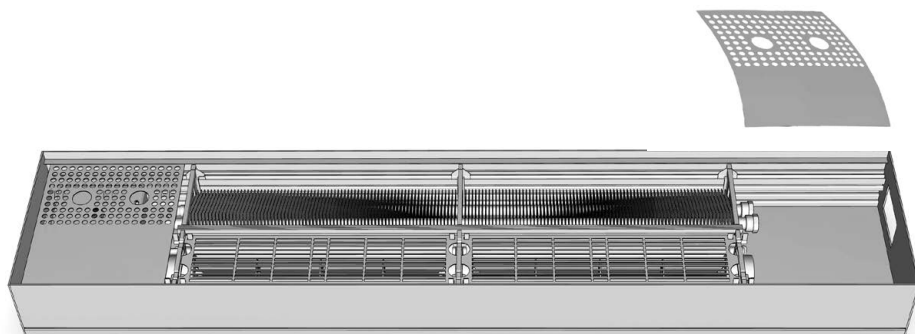




Окончательно удалять монтажную крышку следует только после полного завершения монтажа системного конвектора и окончания строительных работ. Эта мера позволяет избежать загрязнения и повреждения системного конвектора.

► Присоединительные секции (в качестве опции)

В качестве дополнительных принадлежностей к конвектору любого размера можно приобрести присоединительные секции. Их можно заказать вместе с конвектором или дозаказать позднее, указав соответствующий тип конвектора.

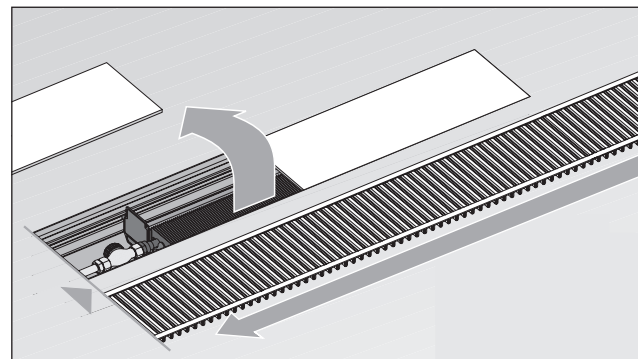


Положите присоединительные секции на перегородочные профили, как показано на рисунке.

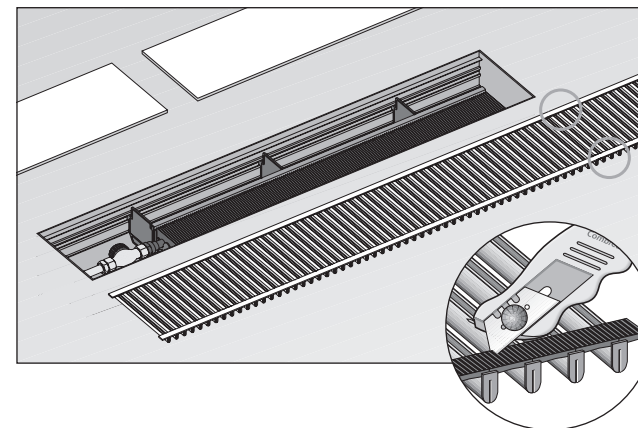
► Декоративная рулонная решетка

Монтаж декоративной рулонной решетки

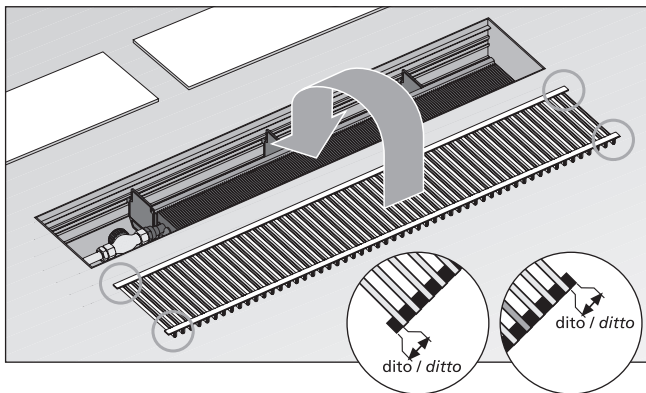
Декоративная рулонная решетка поставляется с припуском, соотношенным с необходимой длиной, что позволяет точно отрезать решетку нужной длины.



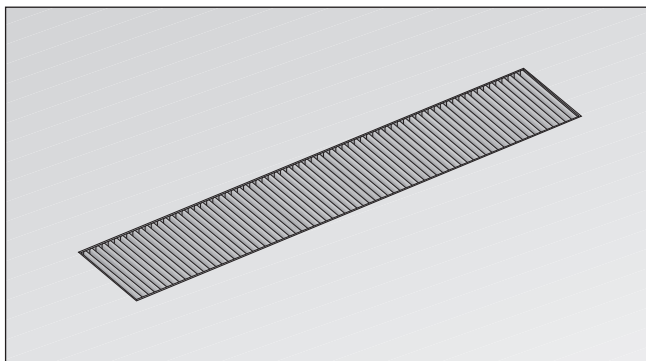
1. Удалите защитные пластины и раскатайте рулонную решетку рядом с конвектором.



2. С другой стороны, в соответствии с длиной системного конвектора, разрежьте пластиковые соединители.



3. Установите рулонную решетку (посередине).
Начало и конец решетки должны располагаться на одинаковом расстоянии до
концевых пластин.



4. Рулонная решетка лежит точно в лотке, предотвращает скольжение и заглу-
шает шум шагов.

Ввод в эксплуатацию

► Условия ввода в эксплуатацию

Монтаж всей системы, составным компонентом которой является настоящий конвектор QSK-EC, в электрической части выполнен в полном объеме. Должны быть выполнены следующие пункты:

Гидравлическая часть:

- Проверены все патрубки (правильное расположение и проверка на герметичность опрессовкой).
- Нагревательный контур промыт и не содержит посторонних примесей.
- Система правильно заполнена теплоносителем, при необходимости откачен воздух из теплообменников в предусмотренных для этого местах.

Электрическая часть:

- Вся проводка и все соединения выполнены с учетом действующих национальных предписаний по установке электрооборудования, а также с учетом сведений, изложенных в настоящем руководстве.
- Завершена проверка электрической системы управления, включая вводимые стороной заказчика меры защиты.

► Обслуживание/эксплуатация

Включите цепи питания конвектора QSK. AR 6010 KD-S позволяет установить номинальную температуру и нужную скорость вращения вентилятора. Дальнейшая информация содержится в руководстве к соответствующему регулятору «Альфа».

Обычный режим:

В GS 2000 предусмотрена задержка при включении и выключении для воздухоудвки. При требовании отопления на входе «Отопление» сразу же подключается выход для соответствующего термоэлектрического сервопривода. Через 2,5 минуты включается воздухоудвка (при условии настройки скорости вращения). Если на входе «Отопление» уже отсутствует требование отопления, соответствующий выход для термоэлектрического сервопривода сразу же отключается. Воздухоудвка еще 5 минут продолжает работать по инерции (при условии настройки скорости вращения).

► Техническое обслуживание/чистка

Интервалы очистки	ESK	WSK	QSK	Проведение см. в инструкции по техническому обслуживанию и уходу
	Данные в месяцах			
Декоративная решетка	6	6	6	Пункт 1
Фильтровальная вставка			3	Пункт 2
Вентиляторы			6	Пункт 3
Воздуховоды	6	6	6	Пункт 5
Теплообменник	12	12	12	Пункт 6



Опасность поражения электрическим током! Все работы по техническому обслуживанию и уходу системного конвектора проводятся в обесточенном состоянии, в особенности, если предполагается влажная очистка или мойка! **Для этого выключайте соответствующие сетевые предохранители.**



Осторожно! Горячая поверхность! Все работы по техническому обслуживанию и ремонту вблизи теплообменника должны проводиться с повышенной осторожностью! Теплообменник может быть горячим.



Внимание! Опасность получения травм! При проведении работ по техническому обслуживанию и ремонту необходимо исключить доступ людей или животных к открытой системе конвектора.

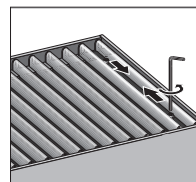
Нижеописанные работы (1.-2.) могут выполняться как самим пользователем, так и специализированным предприятием:

1. Чистка декоративной решетки

Сухая чистка:

Регулярно очищайте рабочий участок рулонной решетки пылесосом.

Мойка:



Отведите фиксаторы жалюзийной решетки (при наличии) ключом для внутреннего шестигранника (размер 3).

Декоративная рулонная решетка:

Скатайте декоративную рулонную решетку, сильно не перегибая ее.

- Мойка в моечной машине: Декоративную рулонную решетку можно мыть в моечной машине при температуре 60°C с использованием обычных моющих средств для моечных машин. После промывки и сушки снова уложите решетку в лоток и раскатайте ее. Закрепите фиксаторы (при наличии).
- Ручная мойка: Извлеките решетку из лотка конвектора а и уложите/разверните ее на месте, где ее можно хорошо вымыть. Для мойки решетки мы рекомендуем использовать обычные бытовые моющие средства и мягкую щетку (напр., щетку для мойки автомобиля). После промывки и сушки решетку снова можно уложить в лоток.

2. Чистка фильтровальной вставки (опция)

Конвекторы фирмы Møhlenhoff с вентилятором дополнительно могут комплектоваться фильтровальной вставкой, которая устанавливается над вентилятором/воздуховодкой.

Для очистки фильтровальной вставки снимите декоративную решетку и выбейте фильтровальную вставку. При сильных загрязнениях вставку можно промыть вручную в проточной воде, после чего высушить. Снова равномерно уложите вставку и установите декоративную решетку.

Нижеописанные работы (3.-8.) могут выполнять только специализированные предприятия:

3. Очистка вентилятора/снятие защитной решетки



Опасность поломки! Не перекашивать защитную решетку более чем на 30°!

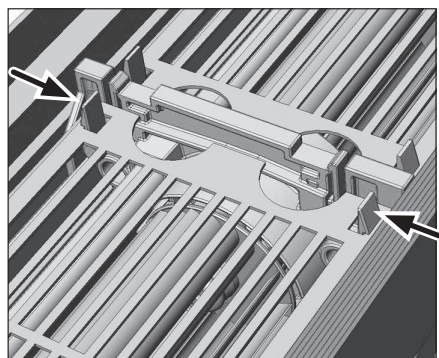


рис. 1

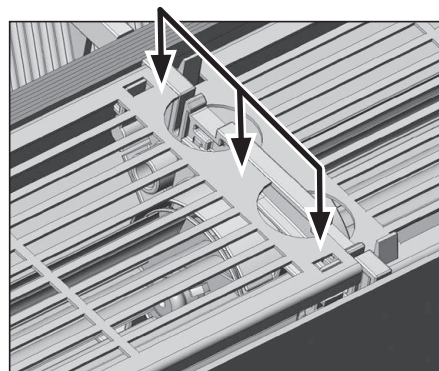


рис. 2

Снимите блокировку защитной решетки. Для этого одновременно надавите на обе блокировки в направлении стрелки (рис. 1), слегка передвигая решетку из блокировки вверх. Проведите аналогичные действия с другой стороны защитной решетки.

Повторная установка: Выровняйте выемки защитной решетки по блокировкам и вдавите защитную решетку (рис. 2), при этом должен раздаваться слышимый щелчок.

4. Проверка и чистка воздушных валиков

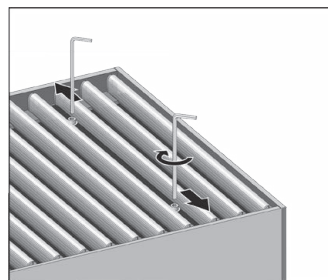
Снимите декоративную решетку, при необходимости также фильтровальную вставку и защитную решетку. Проверьте область размещения воздушных валиков на наличие посторонних предметов, при необходимости удалите их. Поворачивайте воздушные валики вручную. При выявлении повреждений обратитесь в специализированное предприятие. При необходимости почистите область воздуходувки пылесосом (дополнительно можно использовать мягкую малярную кисть). В заключении закрепите защитную решетку и снова уложите фильтровальную вставку. Установите декоративную решетку.

5. Чистка и контроль воздухопроводов

Снимите декоративную решетку и фильтровальную вставку (при необходимости). Для ручной чистки доступных участков воздуховода мы рекомендуем использовать сухую ветошь или метелку для пыли. Труднодоступные участки можно почистить пылесосом (см. рисунок). Дополнительно можно использовать мягкую малярную кисть. Твердый налет можно удалить влажной тряпкой. В заключении снова вставьте декоративную решетку и фильтровальную вставку.

6. Теплообменник

Снимите декоративную решетку. Снимите профили усиления, поверните теплообменник из наклонного положения в горизонтальное и извлеките его из конвектора по направлению вверх. Для ручной чистки доступных участков мы рекомендуем использовать сухую ветошь или метелку для пыли. Труднодоступные участки можно почистить пылесосом с соответствующей насадкой с дополнительным использованием малярной кисти с длинной щетиной. В заключении установите теплообменник в его наклонное исходное положение и установите профили усиления.



Внимание! Опасность получения травм! Не забывайте крепить декоративную решетку фиксаторами!

7. Чистка лотка конвектора/внутренней части

7а. при использовании гибких шлангов



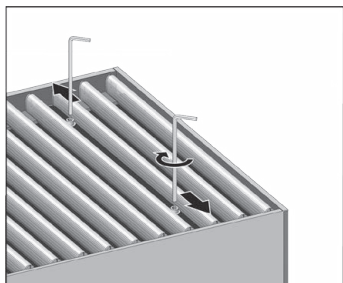
Приступая к очистке конвектора, необходимо обесточить прибор. Опасность поражения электрическим током!



Опасность ожога горячими водяными брызгами! **Для извлечения внутренней части перекрывайте линию подачи и обратную линию!**

Мы рекомендуем использовать гибкие шланги длиной не менее 500 мм и с вращающимся соединением (колесо).

- Извлеките внутреннюю часть. Внутреннюю часть можно почистить снизу, лоток конвектора теперь доступен для чистки.
- В заключении снова установите внутреннюю часть и декоративную решетку, а также фильтровальную вставку (при необходимости).



Внимание! Опасность получения травм! Не забывайте крепить декоративную решетку фиксаторами!

7б. Без использования гибких шлангов

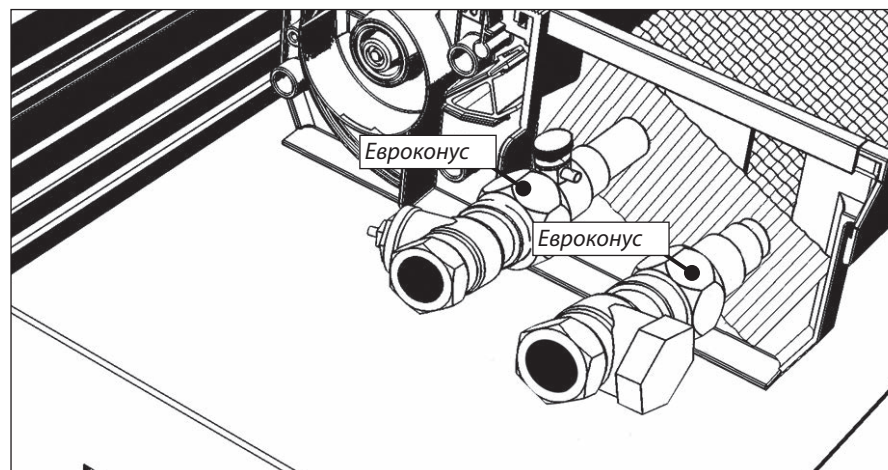


Приступая к очистке конвектора, необходимо обесточить прибор. Опасность поражения электрическим током!

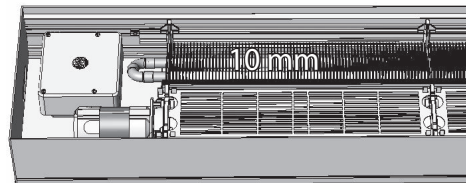


Опасность ожога горячими водяными брызгами! **Для извлечения внутренней части перекройте линию подачи и обратную линию!**

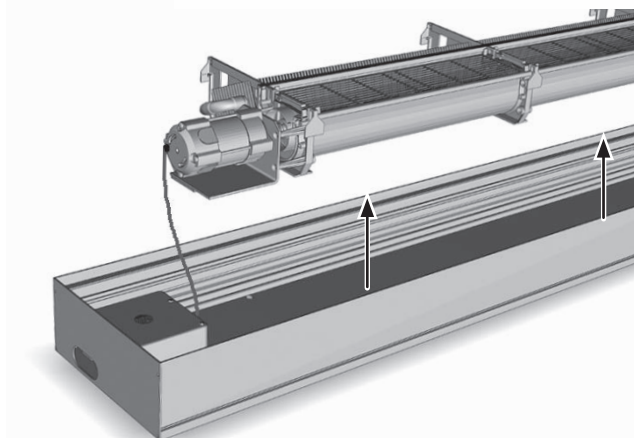
- Для извлечения внутренней части закройте впускной и выпускной клапан.
- Положите под оба клапана салфетку с хорошей впитывающей способностью.
- Ослабьте накидные гайки Евроконус (рис.).



- Примерно на 10 мм передвиньте внутреннюю часть к стороне двигателя и ...



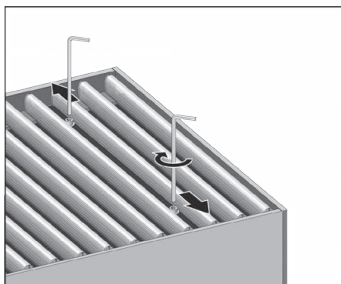
...извлеките ее.



Корпус GS 2000 закреплен в лотке конвектора самоклеящейся лентой. Отсоедините и извлеките корпус.

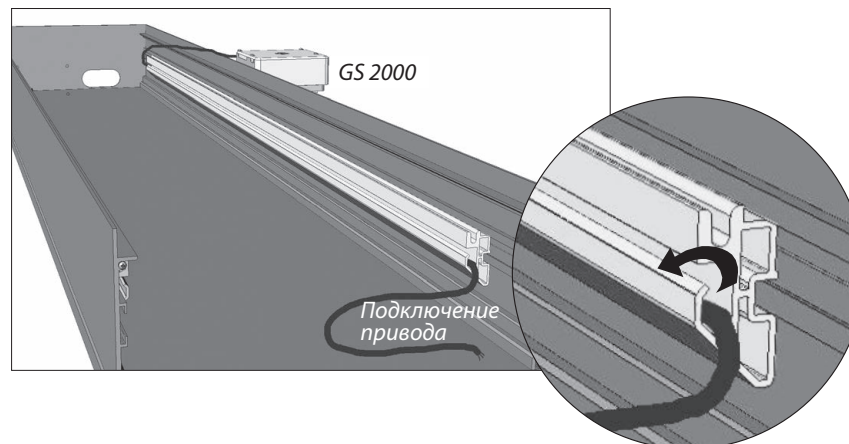
Теперь внутреннюю часть можно почистить снизу, лоток конвектора доступен для чистки.

- В заключении снова установите внутреннюю часть.
- Затяните накидные гайки соединения Евроконус.
- Откачайте воздух из конвектора.
- Удалите гигроскопичную салфетку.
- Откройте впускной и выпускной клапаны.
- Установите декоративную решетку и фильтровальную вставку (при необходимости).

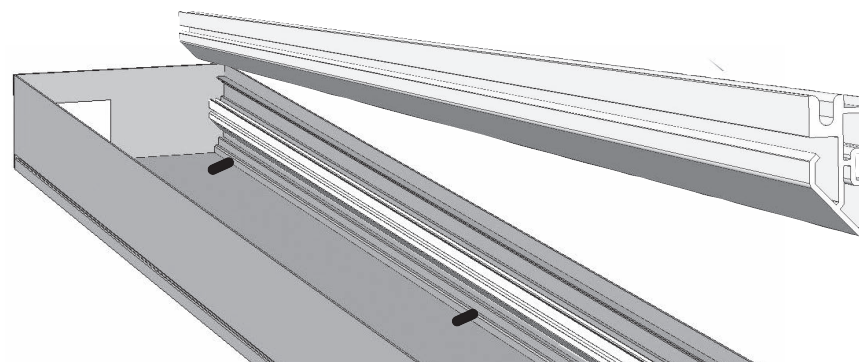


Внимание! Опасность получения травм! Не забывайте крепить декоративную решетку фиксаторами!

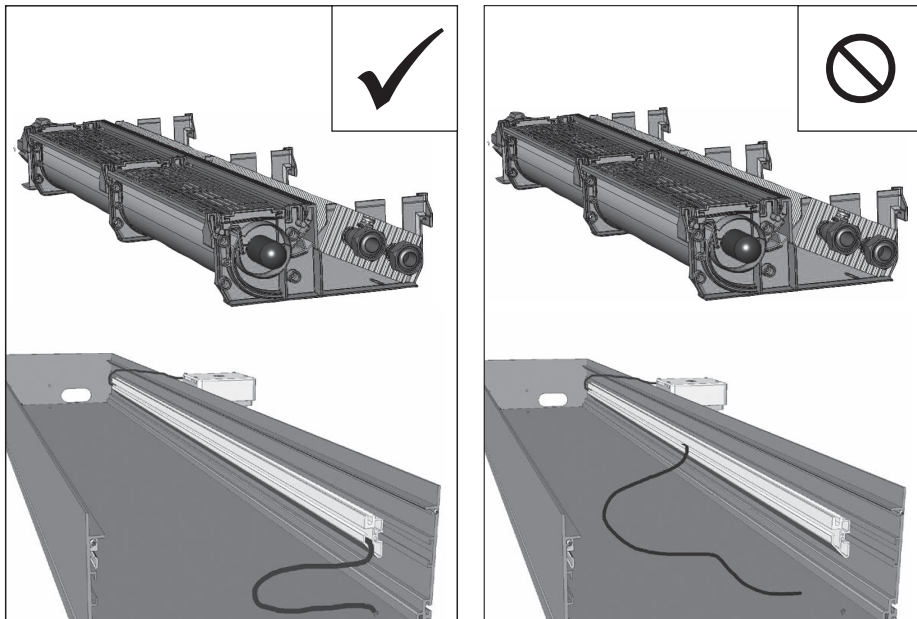
8. Снятие и повторная установка перегородочных профилей



После извлечения внутренней части и GS 2000 удалите из направляющей перегородочного профиля кабель привода.

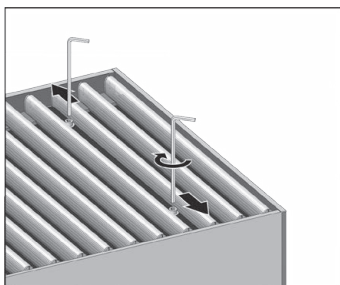


Извлеките перегородочные профили для очистки. Для этого захватите планку профилей снизу и стяните ее с бокового профиля конвектора. Почистите перегородочные профили влажной салфеткой и снова установите их.



Снова закрепите кабель привода в направляющей перегородочных профилей. Кабель ни в коем случае не должен лежать в лотке конвектора!

После очистки снова установите внутреннюю часть в конвектор. Установите декоративную решетку и фильтровальную вставку (при необходимости).



Внимание! Опасность получения травм! Не забывайте крепить декоративную решетку фиксаторами!

► Замена валиков

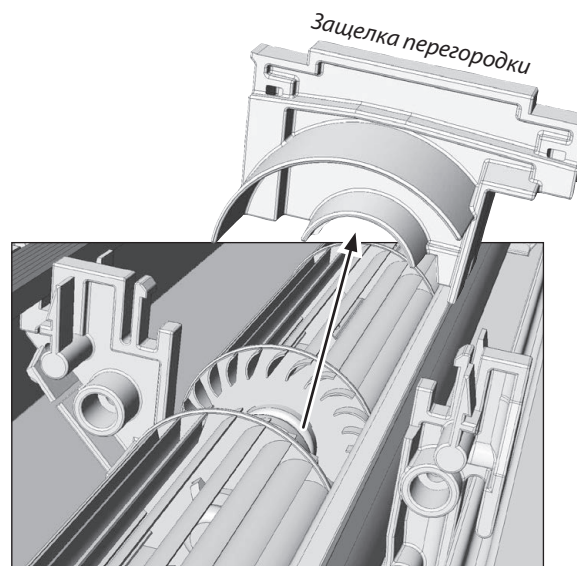
Замена валиков производится только специализированными предприятиями.

1. Снятие декоративной решетки/защитной решетки

Снимите декоративную и защитную решетку, как описано в главе «Техническое обслуживание и чистка».

2. Снятие защелки перегородки

Разожмите блокировку в направлении стрелок,

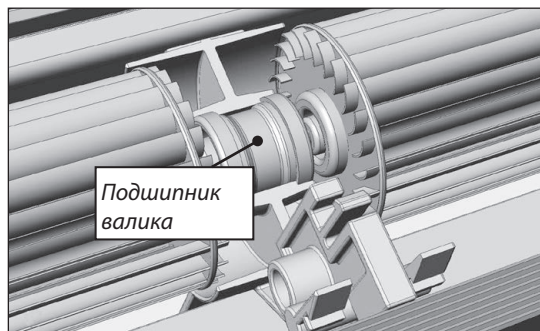


...одновременно стягивая защелку перегородки по направлению вверх.

3. Снятие и установка валиков

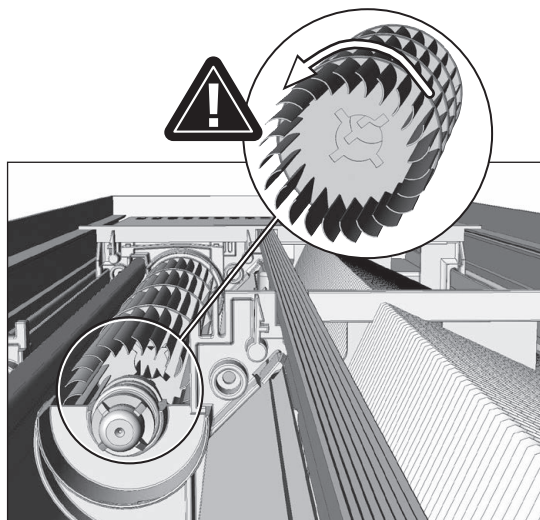


Чтобы избежать повреждений отдельных частей, при извлечении валиков не перекашивайте их более чем на 30°!



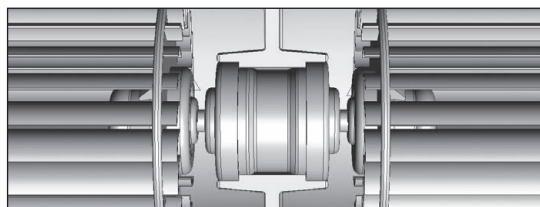
а. Извлечение валика:

Одной рукой крепко удерживайте подшипник валика, другой – конец валика. **ОСТОРОЖНО** приподнимите обе части таким образом, чтобы конец валика вышел из подшипника. То же самое проделайте и с другого конца валика.

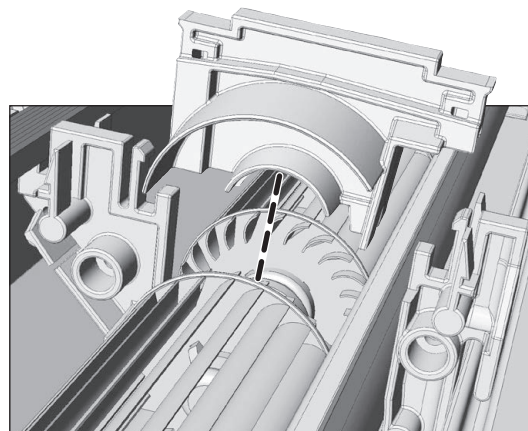


б. Установка нового валика:

Следите за правильным направлением вращения валика!



Следите за тем, чтобы валик правильно защелкнулся в подшипнике!

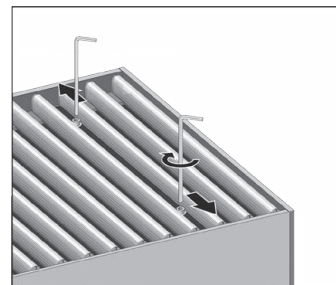


4. Повторная установка защелки перегородки:

Выровняйте защелку по перегородочному профилю и вдавите ее таким образом, чтобы раздался слышный щелчок.

5. Закрепление декоративной /защитной решетки

Закрепите перфорированные листы и снова уложите декоративную решетку, как описано в главе «Техническое обслуживание и чистка».



Внимание! Опасность получения травм! Не забывайте крепить декоративную решетку фиксаторами!

► Хранение руководства



Всем специалистам, привлекаемым к монтажу, подключению и вводу в эксплуатацию конвектора QSK, для выполнения своих работ требуется информация из настоящего руководства. Поэтому убедитесь, что после завершения отдельных этапов работ настоящее руководство передается дальше для дальнейшего использования.

В рамках акта приемки-передачи системы предоставьте следующим пользователям один экземпляр настоящего руководства как контрольный документ, так как в нем содержатся важные инструкции по техническому обслуживанию и уходу за системой.

► Служба технической поддержки

Служба технической поддержки

Понедельник – пятница: 9:00-18:00
8 800 222 72 33

Почтовый адрес:

ООО Системные конвекторы
Россия, 141351, Московская обл.
Сергиево-Посадский р-он,
д. Жучки, д. 2-Ж
8 800 222 72 33

► Авторское право

Данное Руководство защищено законом об авторском праве. Все права сохранены. Полное или частичное копирование, тиражирование, сокращение или иное воспроизведение (как механическое, так и электронное) настоящего Руководства без предварительного согласия производителя запрещены. Используемая информация тщательно проверена и подобрана с должной добросовестностью.

► Табл.1 Масса конвекторов QSK без упаковки

Тип	Вес (кг)
QSK 260-110-850	9,0
QSK 260-110-1000	10,0
QSK 260-110-1250	13,0
QSK 260-110-1750	17,0
QSK 260-110-2250	22,0
QSK 260-110-2750	26,0
QSK 260-110-3250	30,0
QSK 260-110-3750	34,0
QSK 320-110-850	10,5
QSK 320-110-1000	11,5
QSK 320-110-1250	14,5
QSK 320-110-1750	19,0
QSK 320-110-2250	24,0
QSK 320-110-2750	29,0
QSK 320-110-3250	34,0
QSK 320-110-3750	39,0
QSK 360-110-850	11,0
QSK 360-110-1000	12,5
QSK 360-110-1250	15,5
QSK 360-110-1750	21,0
QSK 360-110-2250	26,0
QSK 360-110-2750	32,0
QSK 360-110-3250	37,0
QSK 360-110-3750	42,0

► Табл.2 Номинальный тепловой поток конвекторов QSK

Обозначения конвектора	Размеры, мм		Номинальный тепловой поток Q _н при ΔT=70°C, Вт, при скорости вращения ротора вентилятора в процентах от максимальной, 100%
	Длина L	Глубина B	
QSK 260-110-850	850	110	1134
QSK 260-110-1000	1000	110	1587
QSK 260-110-1250	1250	110	2267
QSK 260-110-1500	1500	110	2761
QSK 260-110-1750	1750	110	3255
QSK 260-110-2000	2000	110	3906
QSK 260-110-2250	2250	110	4556
QSK 260-110-2500	2500	110	5158
QSK 260-110-2750	2750	110	5759
QSK 260-110-3000	3000	110	6273
QSK 260-110-3250	3250	110	6715
QSK 260-110-3500	3500	110	6985
QSK 260-110-3750	3750	110	7254
QSK 320-110-850	850	110	1402
QSK 320-110-1000	1000	110	1962
QSK 320-110-1250	1250	110	2803
QSK 320-110-1500	1500	110	3405
QSK 320-110-1750	1750	110	4007
QSK 320-110-2000	2000	110	4794
QSK 320-110-2250	2250	110	5581

Обозначения конвектора	Размеры, мм		Номинальный тепловой поток Q _н при ΔT=70°C, Вт, при скорости вращения ротора вентилятора в процентах от максимальной, 100%
	Длина L	Глубина B	
QSK 320-110-2500	2500	110	6309
QSK 320-110-2750	2750	110	7037
QSK 320-110-3000	3000	110	7598
QSK 320-110-3250	3250	110	8159
QSK 320-110-3500	3500	110	8461
QSK 320-110-3750	3750	110	8763
QSK 360-110-850	850	110	1944
QSK 360-110-1000	1000	110	2721
QSK 360-110-1250	1250	110	3887
QSK 360-110-1500	1500	110	4711
QSK 360-110-1750	1750	110	5534
QSK 360-110-2000	2000	110	6606
QSK 360-110-2250	2250	110	7677
QSK 360-110-2500	2500	110	8668
QSK 360-110-2750	2750	110	9658
QSK 360-110-3000	3000	110	10403
QSK 360-110-3250	3250	110	11147
QSK 360-110-3500	3500	110	11531
QSK 360-110-3750	3750	110	11914

Сведения по тепловому потоку отличному от условий номинального смотрите в программе расчета на сайте: www.mohlenhoff.pro

Встраиваемый в пол конвектор «Möhlenhoff» произведен и испытан согласно ТУ завода изготовителя и признан годным для эксплуатации.

Прибор упакован в соответствии с требованиями комплекта конструкторской документации, состав комплекта указан в паспорте конвектора.

Контролёр ОТК _____
подпись

Дата выпуска _____
число, месяц, год

Гарантии изготовителя

Производитель гарантирует ремонт или замену вышедшего из строя конвектора «Möhlenhoff» или его комплектующих в течение всего гарантийного срока с даты производства.

Гарантийный срок эксплуатации конвектора «Möhlenhoff» – 5 лет, электрических комплектующих – 3 года.

Предприятие и его дистрибьюторы не несут юридической и финансовой ответственности перед пользователем за дефекты и последствия, возникшие по вине потребителя, монтажной или эксплуатирующих организацией в результате нарушения действующих нормативов, требований и инструкций по установке и эксплуатации конвектора.

Для выполнения гарантийных обязательств обязательно наличие паспорта прибора, с указанием даты выпуска, подписи, штампа торгующей организации и монтажной организации.

Новые гарантийные обязательства вступают в силу со дня ремонта комплектующих или замены конвектора.

Адрес производителя:

ООО «Системные конвекторы»

141351, Россия, Московская область, Сергиево-Посадский р-он, д. Жучки, д.2Ж

Сайт производителя: www.moehlenhoff.pro

Торгующая организация _____ / _____
подпись продавца *расшифровка подписи*

Дата продажи _____
число, месяц, год М.П.

Название организации, осуществляющей монтаж _____

№ лицензии _____ М.П.