

MHI

ТЕХНИЧЕСКОЕ РУКОВОДСТВО

КОНДИЦИОНЕР БЫТОВОЙ НАСТЕННОГО ТИПА

(С тепловым насосом)

SRK63HE-S, SRK71HE-S

(Модели только охлаждение)

SRK63CE-S, SRK71CE-S

ВНУТРЕННИЙ БЛОК

Модели SRK63HE-S, SRK71HE-S
SRK63CE-S, SRK71CE-S



УНТЕРНИЙ БЛОК

Модели SRC63HE-S
SRC63CE-S



Модели SRC71HE-S
SRC71CE-S



ПУЛЬТ ДУ



1. ОБЩИЕ

1.1. Особенности системы

Комнатный кондиционер «Mitsubishi Daiya»: серия SRK представляет собой настенные сплит-системы кондиционирования, состоящие из внутреннего и внешнего блоков, с хладагентом, заправленным на заводе-изготовителе. Внутренний блок включает в себя оборудование для охлаждения и обогрева помещения, а также пульт управления. Внешний блок состоит из модуля конденсации и компрессора.

(1) Жалюзи с дистанционным управлением

Управление работой вертикальных и горизонтальных жалюзи осуществляется с пульта дистанционного управления (ДУ).

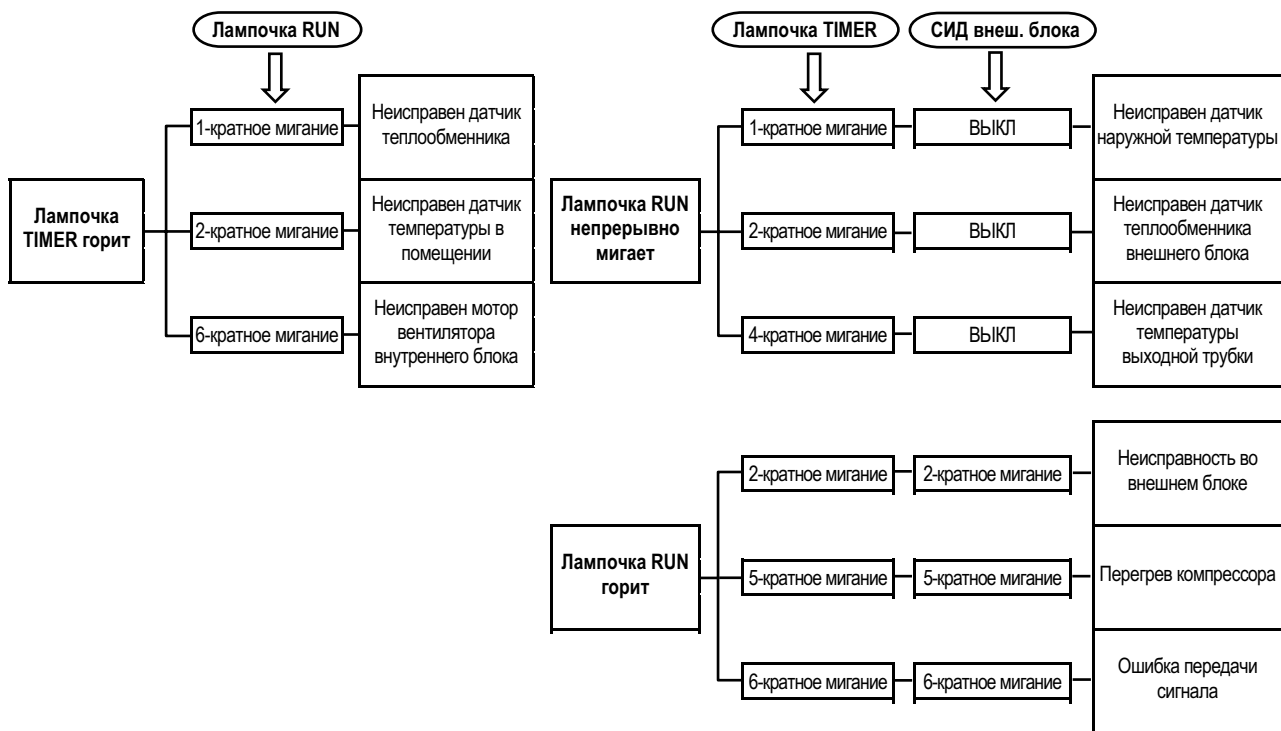
- Flap swing : горизонтальные жалюзи непрерывно качаются вверх-вниз.
- Louver swing : вертикальные жалюзи непрерывно качаются влево-вправо.
- Multi-directional Air Flow (вверх-вниз и влево-вправо) : одновременное включение качания вверх-вниз и влево-вправо приводит к тому, что воздушный поток идет в разных направлениях (разнонаправленный воздушный поток).
- Memory flap : после того как все жалюзи установлены в требуемое положение, данное положение запоминается в блоке и используется при каждом следующем включении блока.

(2) Автоматический режим работы кондиционера

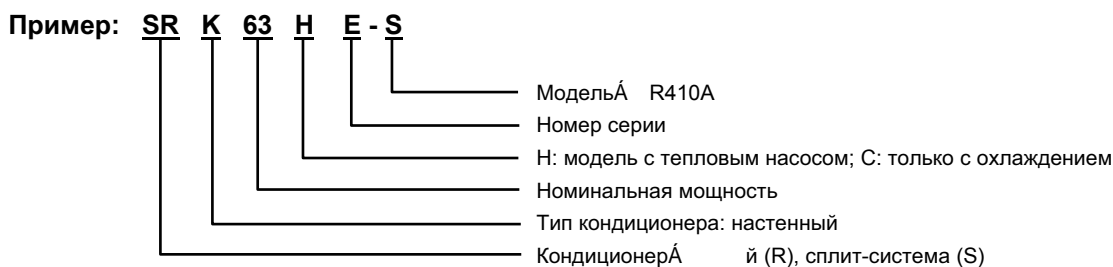
При установке режима «auto (☉)» на пульте ДУ кондиционер либо автоматически выберет один из режимов работы – охлаждение, обогрев или термическая осушка – либо будет продолжать работать в том режиме, в котором он находился перед включением автоматического режима.

(3) Функция самодиагностики

- Мы постоянно стремимся улучшить качество обслуживания наших клиентов, устанавливая индикаторы, которые показывают вид возникшей неисправности.



1.2. Расшифровка кода модели



2.

2.1. Технические данные

Модели SRK63HE-S (внутренний блок)
SRC63HE-S (внешний блок)

(220/230/240 В)

Параметр		Модель	SRK63HE-S	SRC63HE-S	
Номинальная мощность, охлаждение ¹		Вт	6300		
Номинальная мощность, обогрев ¹		Вт	6700		
Источник питания			1 фаза, 220-240 В, 50 Гц		
Эксплуатационные данные ²	Потребляем. мощность, охлаждение	кВт	2,19		
	Рабочий ток, охлаждение	А	10,9/10,5/10,0		
	Потребляемая мощность, обогрев	кВт	1,85		
	Рабочий ток, обогрев	А	9,2/8,8/8,5		
	Пусковой ток	А	53		
	КПД			охлаждение: 2,88 обогрев: 3,62	
	Уровень шума	Охлаждение	Звук. давление Мощность	дБ	Нг 44, Me 40, Lo 37
59					65
Обогрев		Звук. давление Мощность	Нг 44, Me 41, Lo 37		49
			59		65
Габариты, высота x ширина x глубина		мм	318 x 1098 x 248	640 x 850 x 290	
Цвет			Желтовато-белый	Белый гипс	
Вес нетто		кг	18	48	
Холодильное оборудование: Тип и количество компрессоров			–	RM-B5125MNE5 (роторного типа) x 1	
Мотор		кВт	–	1,9	
Способ запуска			–	Пуск от полного напряжения	
Теплообменник			Пластины с прорезями, трубки с внутренними канавками	Прямая пластина, трубки с внутренними канавками	
Управление потоком хладагента			Капиллярные трубки + электронный расширительный клапан		
Хладагент ³		кг	R410A 1,6 (предварительная заправка на длину трубопровода 15 м)		
Холодильное масло		л	0,7 (MA68)		
Защита от обледенения			Микропроцессорная		
Вентиляционное оборудование: Тип и количество вентиляторов			Тангенциальный вентилятор x 1	Центробежный вентилятор x 1	
Мотор		Вт	46	43	
Воздушный поток (режим High)	(охлаждение) (обогрев)	м ³ /мин	18	42	
			20,5	42	
Воздушный фильтр, количество			Полипропиленовая сетка (моющаяся) x 2		
Вибро- и ударопоглощение			–	Резиновая подушка (для компрессора)	
Электрообогреватель			–	–	
Управление работой блока Переключение режимов			Беспроводной пульт дистанционного управления		
Регулировка температуры в помещении			Микропроцессор, термостат		
Индикаторные лампочки			RUN (работа) – зеленая, TIMER – желтая, HI POWER (интенсивный режим) – зеленая, ECONO – оранжевая		
Защитные функции			Защита компрессора от перегрева, защита от перегрузки в режиме обогрева (контроль высокого давления), защита от замерзания, защита от ошибок последовательного сигнала, защита от сбоя мотора вентилятора внутреннего блока.		
Трубопровод хладагента	Диаметр трубок		мм (д) Трубка для жидкости: Ø6,35 (1/4") Трубка для газа: Ø12,7 (1/2")		
	Способ соединения		Развальцовка (раструбное)		
	Длина прикрепленного трубопровода		Трубка для жидкости: 0,70 м Трубка для газа: 0,63 м		
	Изоляция трубопровода		Необходима (как со стороны жидкости, так и со стороны газа)		
Дренажный шланг			Подсоединяется		
Шнур питания			Клеммная колодка (закрепление винтами)		
Соединительные провода	Сечение x число жил		1,5 мм ² x 4-жильный (включая провод заземления)		
	Способ соединения		Клеммная колодка (закрепление винтами)		
Входит в комплект			Набор монтажных инструментов, чистый фильтр (натуральный энзимный фильтр x 1, моющийся фотокаталитический дезодорирующий фильтр x 1)		
Доп. детали (опционально)			–		

Примечания (1) Замер параметров производился в следующих условиях.

Условие	Температура в помещении		Наружная температура		Стандарты
	DB	WB	DB	WB	
Охлаждение	27°C	19°C	35°C	24°C	ISO-T1, JIS C9612
Обогрев	20°C	—	7°C	6°C	ISO-T1, JIS C9612

Длина трубопровода: 7,5 м.

(2) Эксплуатационные данные относятся к регионам, где применяется 220/230/240В.

(3) Кондиционер поставляется с хладагентом, заправленным на 15 м соединительного трубопровода.

(Откачка не требуется, даже при коротком трубопроводе.)

Если длина трубопровода больше, то если его длина от 15 до 25 м, добавьте 20 г хладагента на метр.

Модели SRK71HE-S (внутренний блок)
SRC71HE-S (блок)

(220/230/240 В)

Параметр		Модель	SRK71HE-S	SRC71HE-S	
Номин. мощность, охлаждение ¹		Вт	7100		
Номинальная мощность, обогрев ¹		Вт	7500		
Источник питания			1 фаза, 220-240 В, 50 Гц		
Эксплуатационные данные ²	Потребляем. мощность, охлаждение	кВт	2,16		
	Рабочий ток, охлаждение	А	10,8/10,3/9,9		
	Потребляемая мощность, обогрев	кВт	2,04		
	Рабочий ток, обогрев	А	10,2/9,7/9,3		
	Пусковой ток	А	49		
	КПД		охлаждение: 3,29 обогрев: 3,68		
	Уровень шума	Охлаждение	Звук. давление Мощность	дБ	Hi 45, Me 41, Lo 38
59					64
Обогрев		Звук. давление Мощность	Hi 46, Me 41, Lo 38		51
			60		65
Габариты, высота x ширина x глубина		мм	318 x 1098 x 248	750 x 880 x 340	
Цвет			Желтовато-белый	Белый гипс	
Вес нетто		кг	18	76	
Холодильное оборудование: Тип и количество компрессоров			–	5JS270DAA01	
Мотор		кВт	–	1,8	
Способ запуска			–	Пуск от полного напряжения	
Теплообменник			Пластинки с прорезьями, трубки с внутренними канавками	Прямая пластина, трубки с внутренними канавками	
Управление потоком хладагента			Капиллярные трубки + электронный расширительный клапан		
Хладагент ³		кг	R410A 2,0 (предварительная заправка на длину трубопровода 15 м)		
Холодильное масло		л	11,3 (R68A или Freol Alpha 68M)		
Защита от обледенения			Микропроцессорная		
Вентиляционное оборудование: Тип и количество вентиляторов			Тангенциальный вентилятор x 1 / Радиальный вентилятор x 1		
Мотор		Вт	46	85	
Воздушный поток (режим High)	(охлаждение)	м ³ /мин	19	60	
	(обогрев)		21	60	
Воздушный фильтр, количество			Полипропиленовая сетка (моющаяся) x 2		
Вибро- и ударопоглощение			–	Резиновая подушка (для компрессора)	
Электрообогреватель			–	–	
Управление работой блока			Беспроводной пульт дистанционного управления		
Переключение режимов			–		
Регулировка температуры в помещении			Микропроцессор, термостат		
Индикаторные лампочки			RUN (работа) – зеленая, TIMER – желтая, HI POWER (интенсивный режим) – зеленая, ECONO – оранжевая		
Защитные функции			Защита компрессора от перегрева, защита от перегрузки в режиме обогрева (контроль высокого давления), защита от замерзания, защита от ошибок последовательного сигнала, защита от сбоя мотора вентилятора внутреннего блока.		
Трубопровод хладагента	Диаметр трубок	мм (д)	Трубка для жидкости: Ø6,35 (1/4") Трубка для газа: Ø15,88 (5/8")		
	Способ соединения		Развальцовка (раструбное)		
	Длина прикрепленного трубопровода		Трубка для жидкости: 0,70 м Трубка для газа: 0,63 м	–	
	Изоляция трубопровода		Необходима (как со стороны жидкости, так и со стороны газа)		
Дренажный шланг			Подсоединяется		
Шнур питания			Клеммная колодка (закрепление винтами)		
Соединительные провода	Сечение x число жил		1,5 мм ² x 4-жильный (включая провод заземления)		
	Способ соединения		Клеммная колодка (закрепление винтами)		
Входит в комплект			Набор монтажных инструментов, чистый фильтр (натуральный энзимный фильтр x 1, моющийся фотокаталитический дезодорирующий фильтр x 1)		
Доп. детали (опционально)			–		

Примечания (1) Замер параметров производился в следующих условиях.

Условие	Температура в помещении		Наружная температура		Стандарты
	DB	WB	DB	WB	
Режим					
Охлаждение	27°C	19°C	35°C	24°C	ISO-T1, JIS C9612
Обогрев	20°C	—	7°C	6°C	ISO-T1, JIS C9612

Длина трубопровода: 7,5 м.

(2) Эксплуатационные данные относятся к регионам, где применяется 220/230/240В.

(3) Кондиционер поставляется с хладагентом, заправленным на 15 м соединительного трубопровода. (Откачка не требуется, даже при коротком трубопроводе.)

Если длина трубопровода больше, то если его длина от 15 до 25 м, добавьте 20 г хладагента на метр.

Модели SRK63CE-S (внутренний блок)
SRC63CE-S (внешний блок)

(220/230/240 В)

Параметр		Модель	SRK63CE-S	SRC63CE-S
Номинальная мощность, охлаждение ¹⁾		Вт	6300	
Источник питания			1 фаза, 220-240 В, 50 Гц	
Эксплуатационные данные ²⁾	Потребляемая мощность, охлаждение	кВт	2,19	
	Рабочий ток, охлаждение	А	10,9/10,5/10,0	
	Пусковой ток	А	53	
	КПД		охлаждение: 2,88	
	Уровень шума	Охлаждение	Звук. давление Мощность	дБ
Габариты, высота x ширина x глубина		мм	318 x 1098 x 248	640 x 850 x 290
Цвет			Желтовато-белый	Белый гипс
Вес нетто		кг	18	48
Холодильное оборудование:				
Тип и количество компрессоров			–	RM-B5125MNE5 (роторного типа) x 1
Мотор		кВт	–	1,9
Способ запуска			–	Пуск от полного напряжения
Теплообменник			Пластинки с прорезями, трубки с внутренними канавками	Прямая пластина, трубки с внутренними канавками
Управление потоком хладагента			Капиллярные трубки + электронный расширительный клапан	
Хладагент ³⁾		кг	R410A 1,6 (предварительная заправка на длину трубопровода 15 м)	
Холодильное масло		л	0,7 (MA68)	
Защита от обледенения			Микропроцессорная	
Вентиляционное оборудование:				
Тип и количество вентиляторов			Тангенциальный вентилятор x 1	Центробежный вентилятор x 1
Мотор		Вт	46	43
Воздушный поток (режим High)	(охлаждение)	м ³ /мин	18	42
Воздушный фильтр, количество			Полипропиленовая сетка (моющаяся) x 2	
Вибро- и ударопоглощение			–	Резиновая подушка (для компрессора)
Электрообогреватель			–	–
Управление работой блока			Беспроводной пульт дистанционного управления	
Переключение режимов			–	
Регулировка температуры в помещении			Микропроцессор, термостат	
Индикаторные лампочки			RUN (работа) – зеленая, TIMER – желтая, HI POWER (интенсивный режим) – зеленая, ECONO – оранжевая	
Защитные функции			Защита компрессора от перегрева, защита от ошибок последовательного сигнала, защита от обрыва мотора вентилятора внутреннего блока, защита от замерзания.	
Трубопровод хладагента	Диаметр трубок	мм (д)	Трубка для жидкости: Ø6,35 (1/4") Трубка для газа: Ø12,7 (1/2")	
	Способ соединения		Развальцовка (раструбное)	
	Длина прикрепленного трубопровода		Трубка для жидкости: 0,70 м Трубка для газа: 0,63 м	–
	Изоляция трубопровода		Необходима (как со стороны жидкости, так и со стороны газа)	
Дренажный шланг			Подсоединяется	
Шнур питания			Клеммная колодка (закрепление винтами)	
Соединительные провода	Сечение x число жил		1,5 мм ² x 4-жильный (включая провод заземления)	
	Способ соединения		Клеммная колодка (закрепление винтами)	
Входит в комплект			Набор монтажных инструментов, чистый фильтр (натуральный энзимный фильтр x 1, моющийся фотокаталитический дезодорирующий фильтр x 1)	
Доп. детали (опционально)			–	

Примечания (1) Замер параметров производился в следующих условиях.

Условие / Режим	Температура в помещении		Наружная температура		Стандарты
	DB	WB	DB	WB	
Охлаждение	27°C	19°C	35°C	24°C	ISO-T1, JIS C9612

Длина трубопровода: 7,5 м.

(2) Эксплуатационные данные относятся к регионам, где применяется 220/230/240В.

(3) Кондиционер поставляется с хладагентом, заправленным на 15 м соединительного трубопровода.

(Откачка не требуется, даже при коротком трубопроводе.)

Если длина трубопровода больше, то если его длина от 15 до 25 м, добавьте 20 г хладагента на метр.

Модели SRK71CE-S (внутренний блок)
SRC71CE-S (внешний блок)

(220/230/240 В)

Параметр		Модель	SRK71CE-S	SRC71CE-S	
Номинальная мощность, охлаждение ¹⁾		Вт	7100		
Источник питания			1 фаза, 220-240 В, 50 Гц		
Эксплуатационные данные ²⁾	Потребляемая мощность, охлаждение	кВт	2,16		
	Рабочий ток, охлаждение	А	10,8/10,3/9,9		
	Пусковой ток	А	49		
	КПД		охлаждение: 3,34		
	Уровень шума	Охлаждение	Звук. давление Мощность	дБ	Ни 45, Me 41, Lo 38 59
Габариты, высота x ширина x глубина		мм	318 x 1098 x 248	750 x 880 x 340	
Цвет			Желтовато-белый	Белый гипс	
Вес нетто		кг	18	76	
Холодильное оборудование: Тип и количество компрессоров			–	5JS270DAA01	
Мотор		кВт	–	1,8	
Способ запуска			–	Пуск от полного напряжения	
Теплообменник			Пластинки с прорезями, трубки с внутренними канавками	Прямая пластина, трубки с внутренними канавками	
Управление потоком хладагента			Капиллярные трубки + электронный расширительный клапан		
Хладагент ³⁾		кг	R410A 2,0 (предварительная заправка на длину трубопровода 15 м)		
Холодильное масло		л	11,3 (R68A или Freol Alpha 68M)		
Защита от обледенения			Микропроцессорная		
Вентиляционное оборудование: Тип и количество вентиляторов			Тангенциальный вентилятор x 1 и осевой вентилятор x 1		
Мотор		Вт	46	85	
Воздушный поток (режим High)	(охлаждение)	м ³ /мин	19	60	
Воздушный фильтр, количество			Полипропиленовая сетка (моющаяся) x 2		
Вибро- и ударопоглощение			–	Резиновая подушка (для компрессора)	
Электрообогреватель			–	–	
Управление работой блока Переключение режимов			Беспроводной пульт дистанционного управления		
Регулировка температуры в помещении			Микропроцессор, термостат		
Индикаторные лампочки			RUN (работа) – зеленая, TIMER – желтая, HI POWER (интенсивный режим) – зеленая, ECONO – оранжевая		
Защитные функции			Защита компрессора от перегрева, защита от ошибок последовательного сигнала, защита от обрыва мотора вентилятора внутреннего блока, защита от замерзания.		
Трубопровод хладагента	Диаметр трубок	мм (д)	Трубка для жидкости: Ø6,35 (1/4") Трубка для газа: Ø15,88 (5/8")		
	Способ соединения		Развальцовка (раструбное)		
	Длина прикрепленного трубопровода		Трубка для жидкости: 0,70 м Трубка для газа: 0,63 м	–	
	Изоляция трубопровода		Необходима (как со стороны жидкости, так и со стороны газа)		
Дренажный шланг			Подсоединяется		
Шнур питания			Клеммная колодка (закрепление винтами)		
Соединительные провода	Сечение x число жил		1,5 мм ² x 4-жильный (включая провод заземления)		
	Способ соединения		Клеммная колодка (закрепление винтами)		
Входит в комплект			Набор монтажных инструментов, чистый фильтр (натуральный энзимный фильтр x 1, моющийся фотокаталитический дезодорирующий фильтр x 1)		
Доп. детали (опционально)			–		

Примечания (1) Замер параметров производился в следующих условиях.

Условие / Режим	Температура в помещении		Наружная температура		Стандарты
	DB	WB	DB	WB	
Охлаждение	27°C	19°C	35°C	24°C	ISO-T1, JIS C9612

Длина трубопровода: 7,5 м.

(2) Эксплуатационные данные относятся к регионам, где применяется 220/230/240В.

(3) Кондиционер поставляется с хладагентом, заправленным на 15 м соединительного трубопровода.

(Откачка не требуется, даже при коротком трубопроводе.)

Если длина трубопровода больше, то если его длина от 15 до 25 м, добавьте 20 г хладагента на метр.

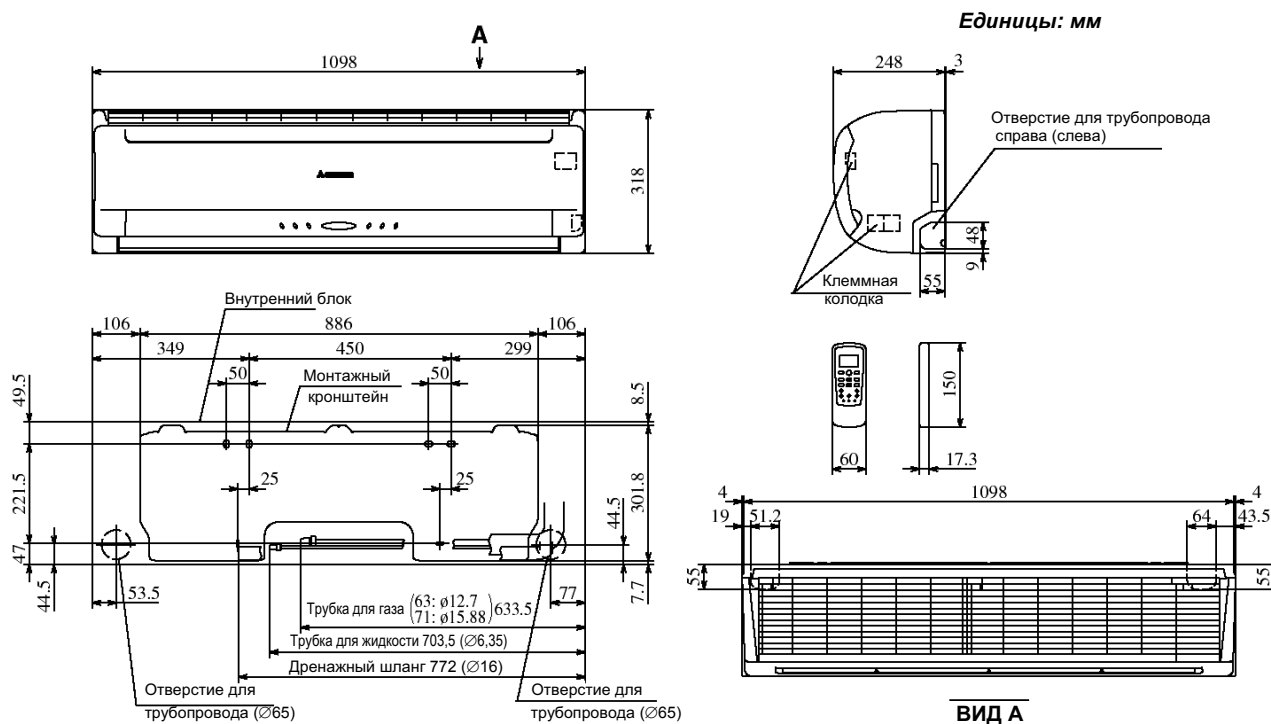
2.2. применения и ограничения

Параметр	Модель	Все модели
Температура возвратного воздуха в помещении (верхний, нижний пределы)		См. раздел «Процедура выбора оборудования»
Температура наружного воздуха (верхний, нижний пределы)		
Длина трубопровода (в одну сторону)		Максимум 25 м
Перепад высот между внутренним и внешним блоками		Максимум 15 м
Напряжение источника питания		В пределах $\pm 10\%$ от номинального значения
Напряжения при запуске		Минимум 85% от номинального напряжения
Частота цикла ВКЛ-ВЫКЛ		Максимум 10 раз в час
Интервал ВКЛ-ВЫКЛ		Минимум 3 минуты

2.3. Внешние размеры

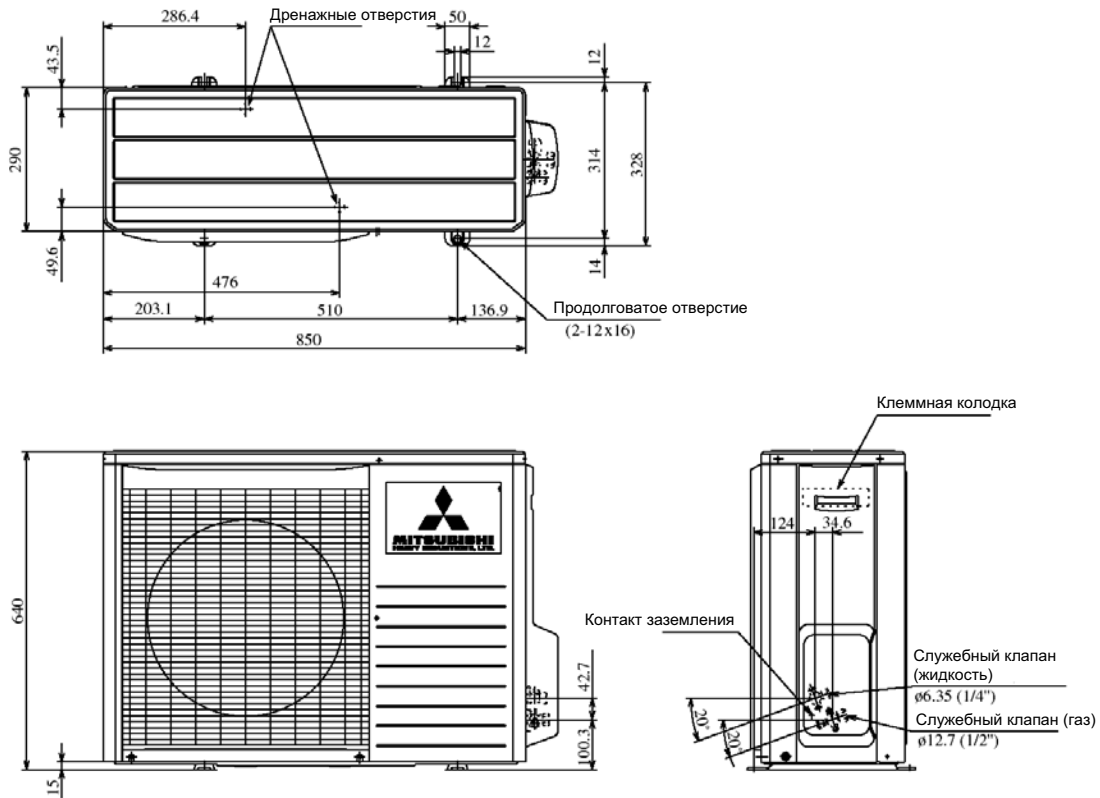
(1) Внутренний блок

Модели SRK63HE-S, 71HE-S
SRK63CE-S, 71CE-S



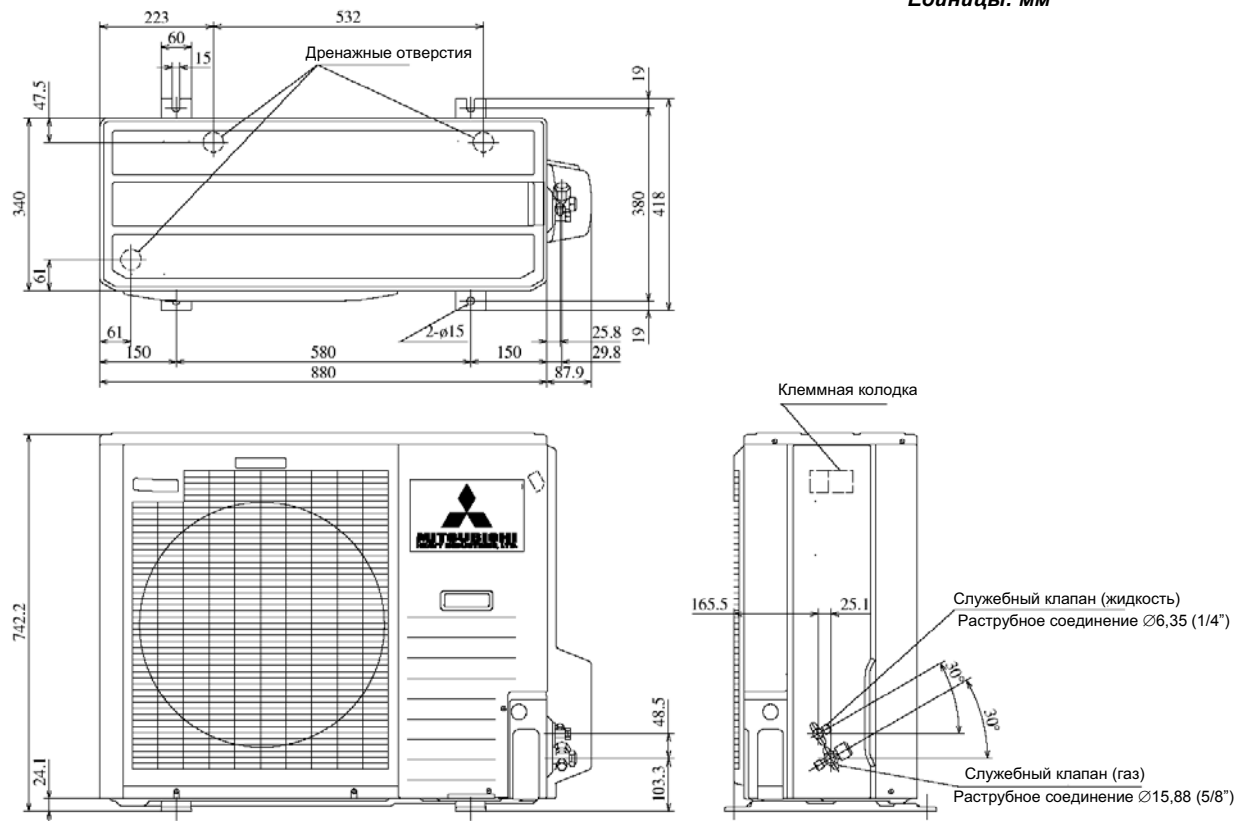
(2) й блок
 Модели SRC63HE-S
 SRC63CE-S

Единицы: мм



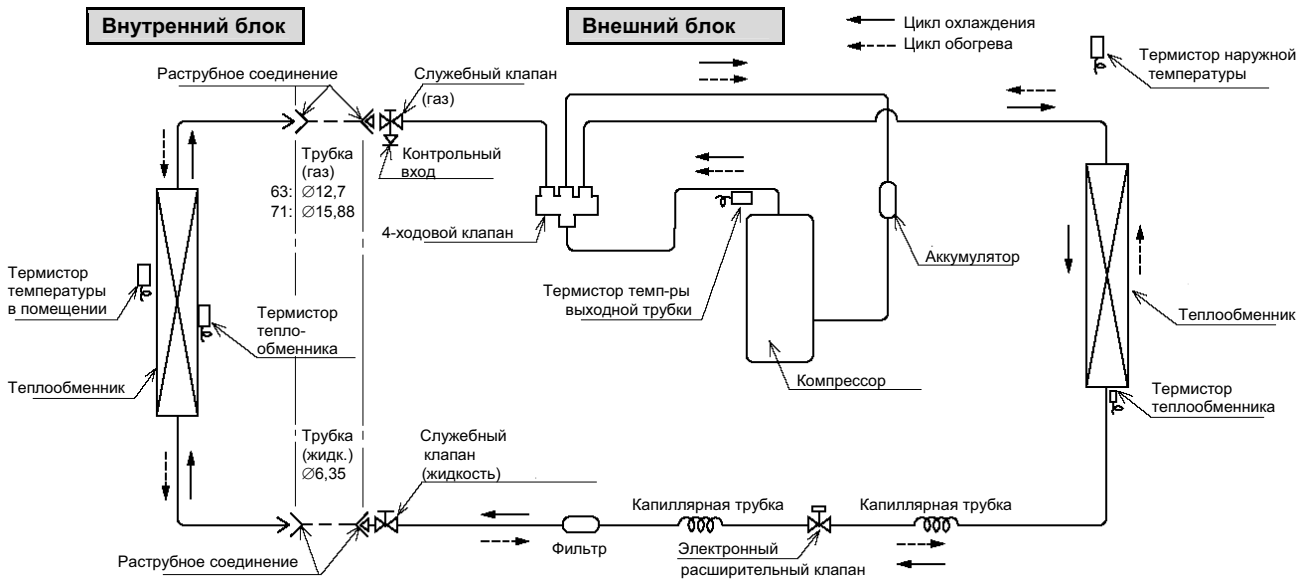
Модели SRC71HE-S
 SRC71CE-S

Единицы: мм

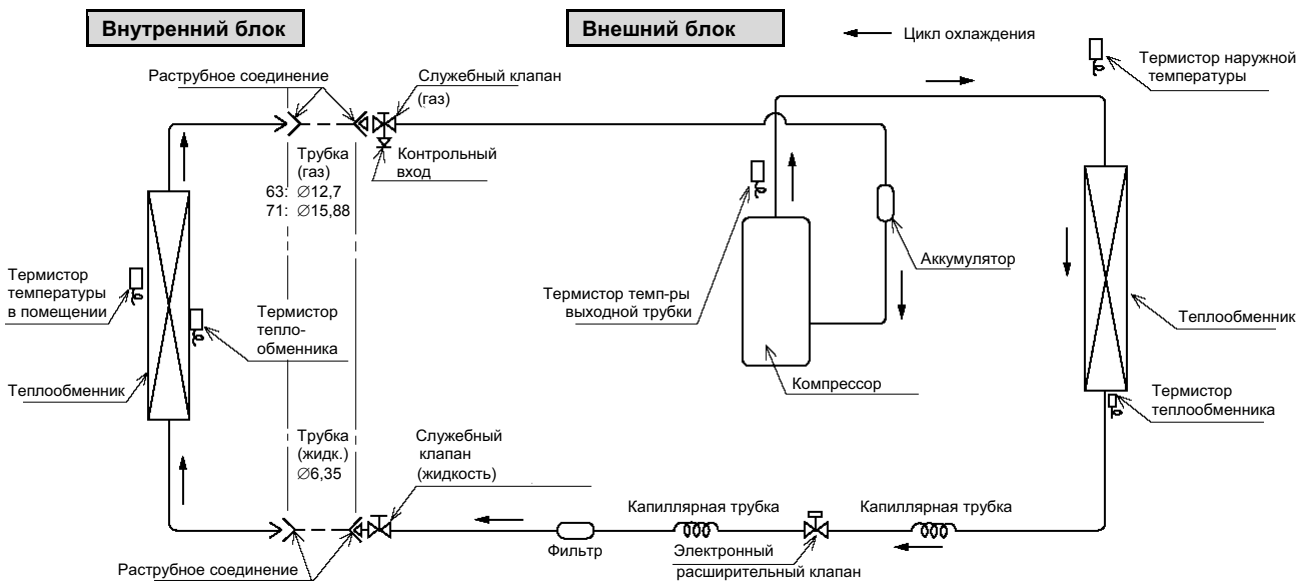


2.4. Холодильный контур

Модели SRK63HE-S, 71HE-S



Модели SRK63CE-S, 71CE-S

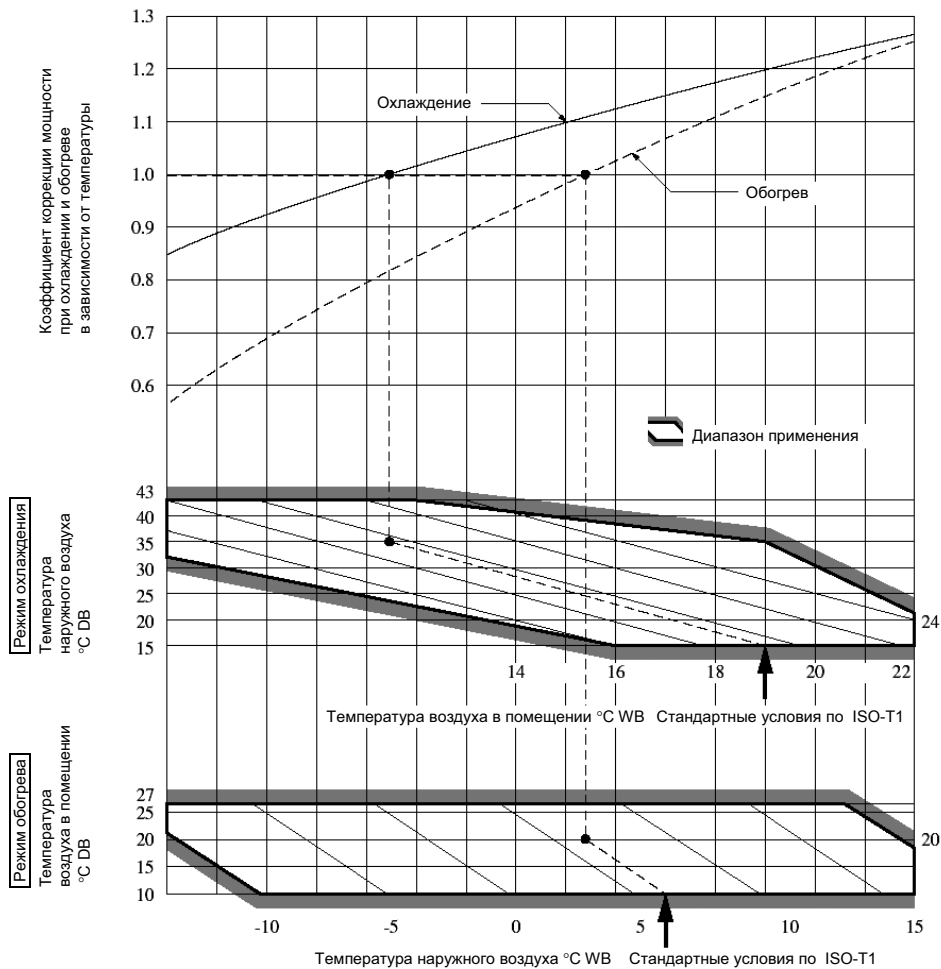


2.5. Процедура бора оборудования

Скорректируйте значение мощности при охлаждении и при обогреве в соответствии с условиями эксплуатации, как описано ниже. Реальное значение мощности можно получить следующим образом.

Реальная мощность = Номинальная мощность x Коэффициенты коррекции, показанные ниже

(1) Коэффициент коррекции мощности при охлаждении и обогреве в зависимости от температуры



(2) Коэффициент коррекции мощности при охлаждении и обогреве в зависимости от длины трубопровода хладагента

Значение мощности при охлаждении и обогреве должно быть скорректировано в зависимости от длины трубопровода (в одну сторону) между внутренним и внешним блоками.

Длина трубопровода [м]	7	10	15	20	25
Охлаждение	1,0	0,99	0,975	0,965	0,95
Обогрев	1,0	1,0	1,0	1,0	1,0

(3) Коэффициент коррекции мощности при обогреве в зависимости от обледенения теплообменника внешнего блока

В дополнение к описанному выше (пункты 1 и 2) при обогреве значение мощности необходимо также скорректировать в зависимости от степени обледенения теплообменника внешнего блока.

Температура наружного воздуха в районе воздухозаборного отверстия внешнего блока, °C WB	-10	-9	-7	-5	-3	-1	1	3	5
Коэффициент коррекции	0,95	0,94	0,93	0,91	0,88	0,86	0,87	0,92	1,00

Как рассчитать мощность при охлаждении и обогреве

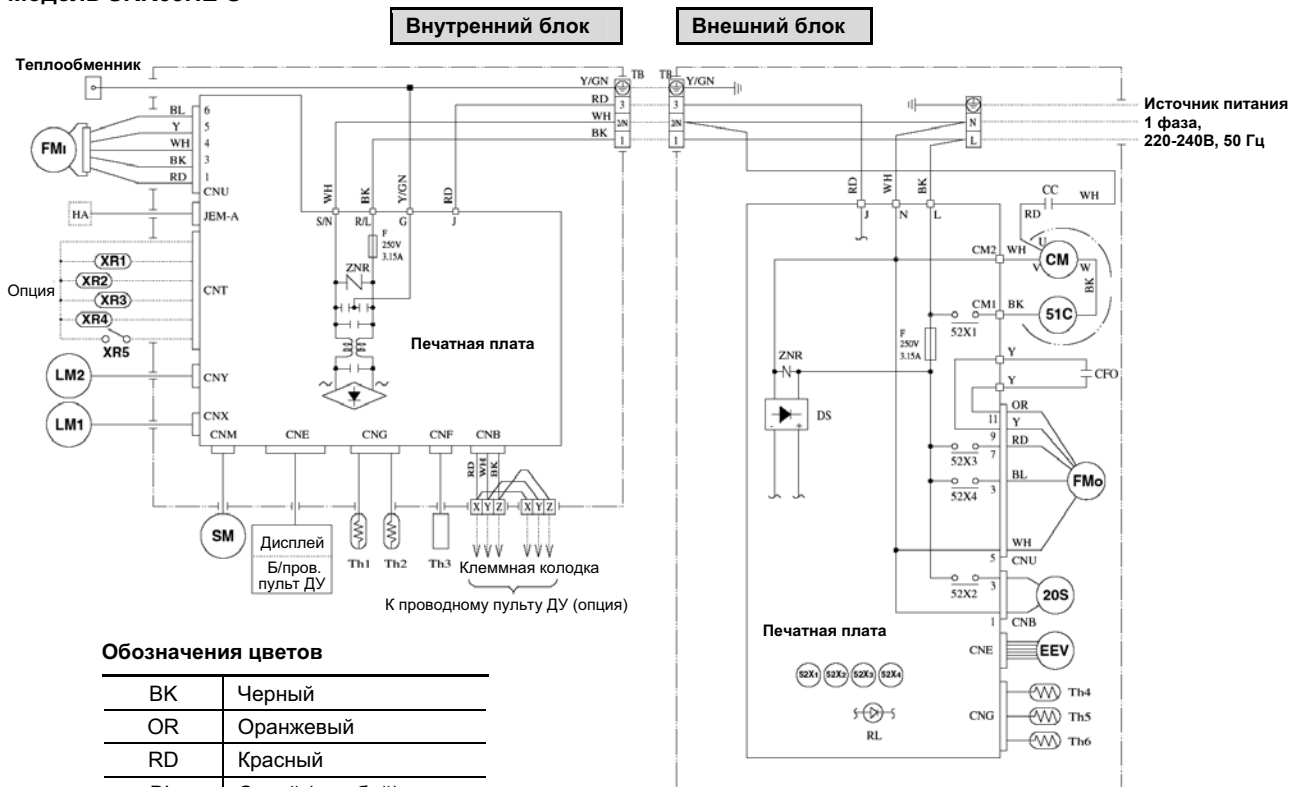
Пример: реальная мощность модели SRK63HE-S при длине трубопровода 15 м, температуре в помещении (по влажному термометру) 19,0°C и наружной температуре (по сухому термометру) 35°C = 6300 x 0,975 x 1,0 = 6143 Вт.

SRK63HE-S Длина 15 м Температурный коэффициент

3. ЭЛЕКТРИЧЕСКИЕ СХЕМЫ

3.1. Схем

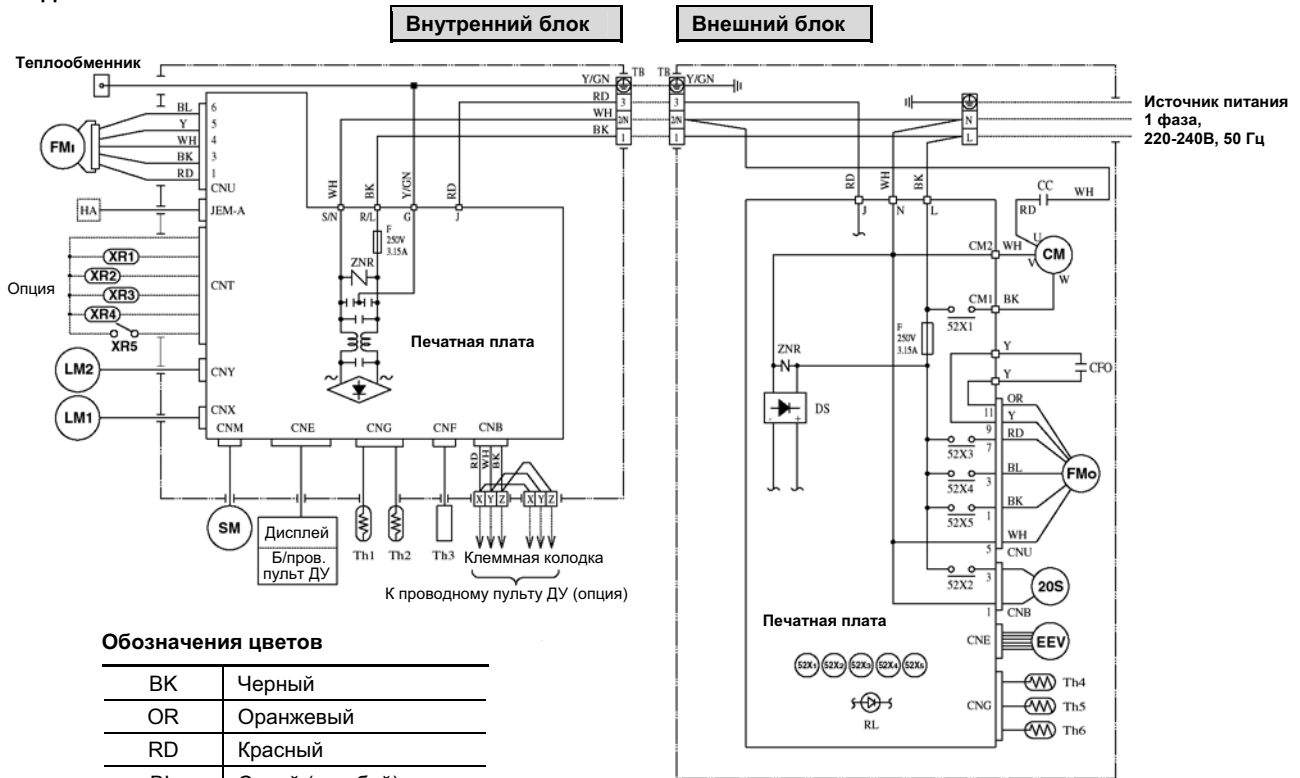
Модель SRK63HE-S



Условные обозначения

Обозначение	Название компонента	Обозначение	Название компонента
СМ	Мотор компрессора	ДС	Диодный модуль
У	Предохранитель	УН	Варистор
УМ ₁	Мотор вентилятора (внутренний блок)	УЛ	Контрольная лампочка
УМ ₀	Мотор вентилятора (внешний блок)	УХ ₁₋₄	Вспомогательное реле
УСМ	Мотор горизонтальных жалюзи	УС	Конденсатор для СМ
УМ _{1,2}	Мотор вертикальных жалюзи	УФ ₀	Конденсатор для УМ ₀
УТ ₁	Термистор температуры в помещении	УТБ	Клеммная колодка
УТ ₂	Датчик теплообменника (внутр. блок)	У51С	Защита мотора СМ
УТ ₃	Датчик влажности	УХР1	Индикация работы (12В DC)
УТ ₄	Датчик теплообменника (внешний блок)	УХР2	Индикация режима обогрева (12В DC)
УТ ₅	Датчик температуры наружного воздуха	УХР3	Индикация ВКЛ компрессора (12В DC)
УТ ₆	Датчик температуры выходной трубки	УХР4	Контрольная индикация (12В DC)
У20С	4-ходовой клапан, катушка	УХР5	Удаленное управление
УЕЕВ	Электронный расширительный клапан		

Модель SRK71HE-S



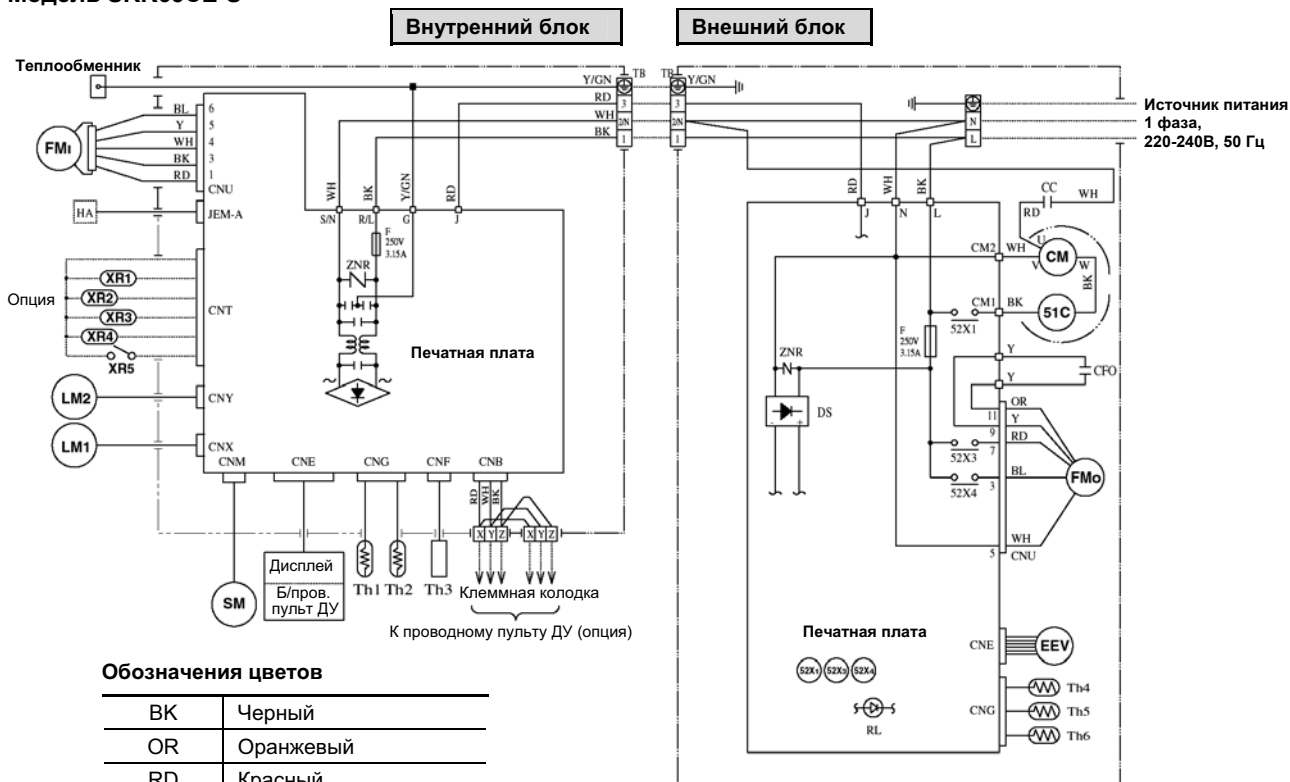
Обозначения цветов

БК	Черный
ОР	Оранжевый
РД	Красный
ВЛ	Синий (голубой)
У	Желтый
ВН	Белый
ГР	Зеленый
У/Г	Желтый / Зеленый

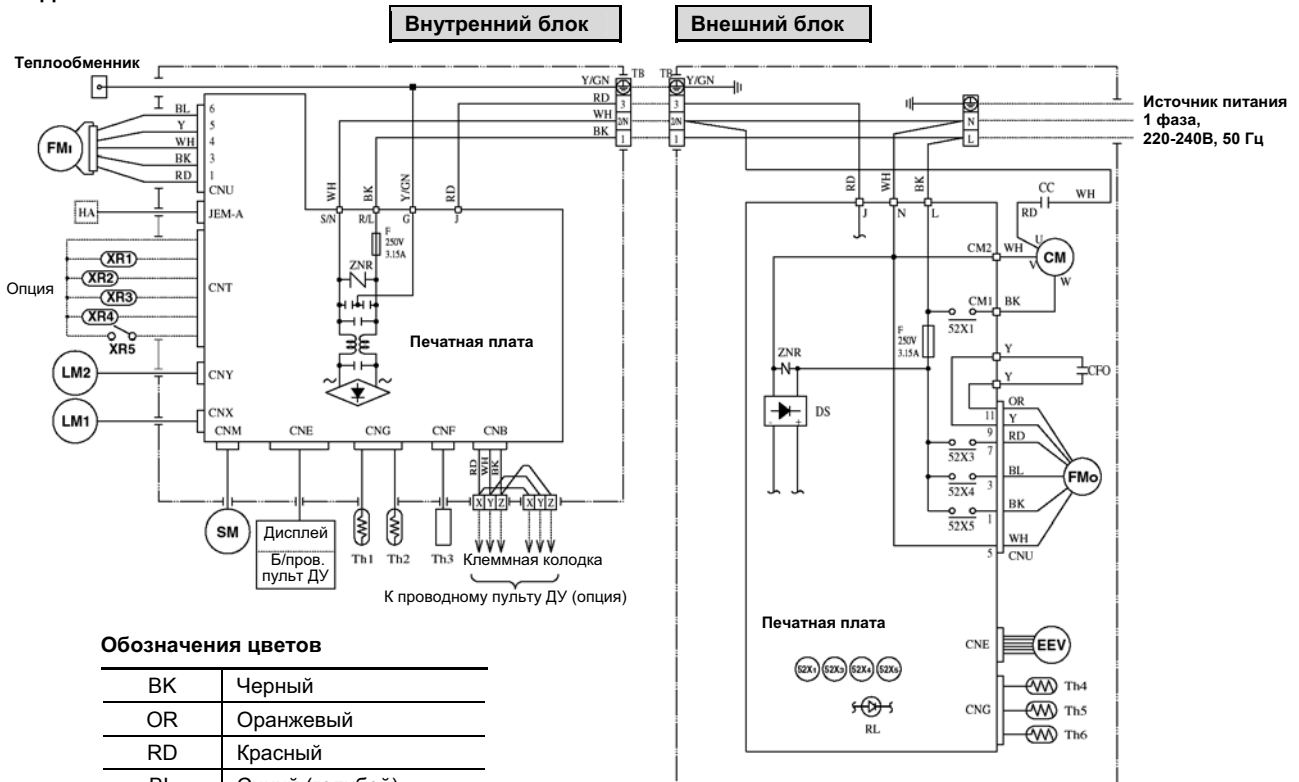
Условные обозначения

Обозначение	Название компонента	Обозначение	Название компонента
СМ	Мотор компрессора	ЕЕV	Электронный расширительный клапан
F	Предохранитель	DS	Диодный модуль
FM ₁	Мотор вентилятора (внутренний блок)	ZNR	Варистор
FM ₀	Мотор вентилятора (внешний блок)	RL	Контрольная лампочка
SM	Мотор горизонтальных жалюзи	52X ₁₋₅	Вспомогательное реле
LM _{1,2}	Мотор вертикальных жалюзи	CC	Конденсатор для СМ
Th ₁	Термистор температуры в помещении	CF ₀	Конденсатор для FM ₀
Th ₂	Датчик теплообменника (внутр. блок)	TB	Клеммная колодка
Th ₃	Датчик влажности	XR1	Индикация работы (12В DC)
Th ₄	Датчик теплообменника (внешний блок)	XR2	Индикация режима обогрева (12В DC)
Th ₅	Датчик температуры наружного воздуха	XR3	Индикация ВКЛ компрессора (12В DC)
Th ₆	Датчик температуры выходной трубки	XR4	Контрольная индикация (12В DC)
20S	4-ходовой клапан, катушка	XR5	Удаленное управление

Модель SRK63CE-S



Модель SRK71CE-S



Обозначения цветов

BK	Черный
OR	Оранжевый
RD	Красный
BL	Синий (голубой)
Y	Желтый
WH	Белый
GR	Зеленый
Y/G	Желтый / Зеленый

Условные обозначения

Обозначение	Название компонента	Обозначение	Название компонента
CM	Мотор компрессора	DS	Диодный модуль
F	Предохранитель	ZNR	Варистор
FM ₁	Мотор вентилятора (внутренний блок)	RL	Контрольная лампочка
FM ₀	Мотор вентилятора (внешний блок)	52X ₁₋₅	Вспомогательное реле
SM	Мотор горизонтальных жалюзи	CC	Конденсатор для CM
LM _{1,2}	Мотор вертикальных жалюзи	CF ₀	Конденсатор для FM ₀
Th ₁	Термистор температуры в помещении	TB	Клеммная колодка
Th ₂	Датчик теплообменника (внутр. блок)	XR1	Индикация работы (12В DC)
Th ₃	Датчик влажности	XR2	Индикация режима обогрева (12В DC)
Th ₄	Датчик теплообменника (внешний блок)	XR3	Индикация ВКЛ компрессора (12В DC)
Th ₅	Датчик температуры наружного воздуха	XR4	Контрольная индикация (12В DC)
Th ₆	Датчик температуры выходной трубки	XR5	Удаленное управление
EEV	Электронный расширительный клапан		

4. ОБЗОР ФУНКЦИЙ УПРАВЛЕНИЯ КОНДИЦИОНЕРОМ

4.1. Управление работой с пульта ДУ

Пульт ДУ

Все модели

◆ Кнопки управления

Кнопка FAN SPEED

При нажатии на эту кнопку индикатор ■ по очереди переключается между режимами скорости работы вентилятора.

Кнопка HI POWER/ECONO

Эта кнопка переключает режимы HIGH POWER (интенсивный) и ECONOMY (экономичный).

Кнопка температуры

С помощью этой кнопки задается температура в помещении. (Эта кнопка также изменяет текущее время и время таймера.)

Кнопка SLEEP

Эта кнопка переключает блок в режим сна.

Переключатель CLEAN

Этот переключатель изменяет режим чистки фильтра.

Кнопка ON TIMER

С помощью этой кнопки устанавливается режим ON TIMER (ВКЛ по таймеру).

Кнопка выбора режима

При нажатии на эту кнопку индикатор ■ по очереди переключается между режимами работы.

Кнопка ON/OFF

Нажмите на эту кнопку для включения кондиционера и еще раз – для его выключения.

Кнопка AIR FLOW (UP/DOWN)

Эта кнопка изменяет режим воздушного потока (качание вверх/вниз).

Кнопка AIR FLOW (LEFT/RIGHT)

Эта кнопка изменяет режим воздушного потока (качание влево/вправо).

Кнопка CANCEL

Эта кнопка отключает режимы ON TIMER, OFF TIMER и режим сна.

Кнопка OFF TIMER

Эта кнопка включает режим OFF TIMER (ВЫКЛ по таймеру).

Переключатель RESET

Переключатель для сброса микропроцессора.

Переключатель TIME SET UP

Переключатель для установки времени.

• На дисплее, показанном на рисунке, отображены все элементы индикации, но на практике высвечиваются только те элементы, которые задействованы в данный момент.

◆ Индикаторы

Индикатор SLEEP

Горит в режиме сна.

Индикатор температуры

Показывает заданную температуру. (В автоматическом режиме температуру не показывает).

Индикатор скорости вентилятора

Показывает установленную скорость работы вентилятора лампочкой ■.

Индикатор чистки

Горит во время чистки.

Индикатор ON/OFF TIMER

Горит в режиме ON TIMER или OFF TIMER.

Индикатор режима работы

Показывает выбранный режим работы лампочкой ■.
 Модели с тепловым насосом (HE)
 [☉ (Auto) • ❄️ (Cool) • 🔥 (Heat) • ☀️ (Dry)]
 Модели только с охлаждением (CE)
 [☉ (Auto) • ❄️ (Cool) • 🌀 (Fan) • ☀️ (Dry)]

Индикатор времени

Показывает текущее время и время, установленное на таймере.

Индикатор воздушного потока

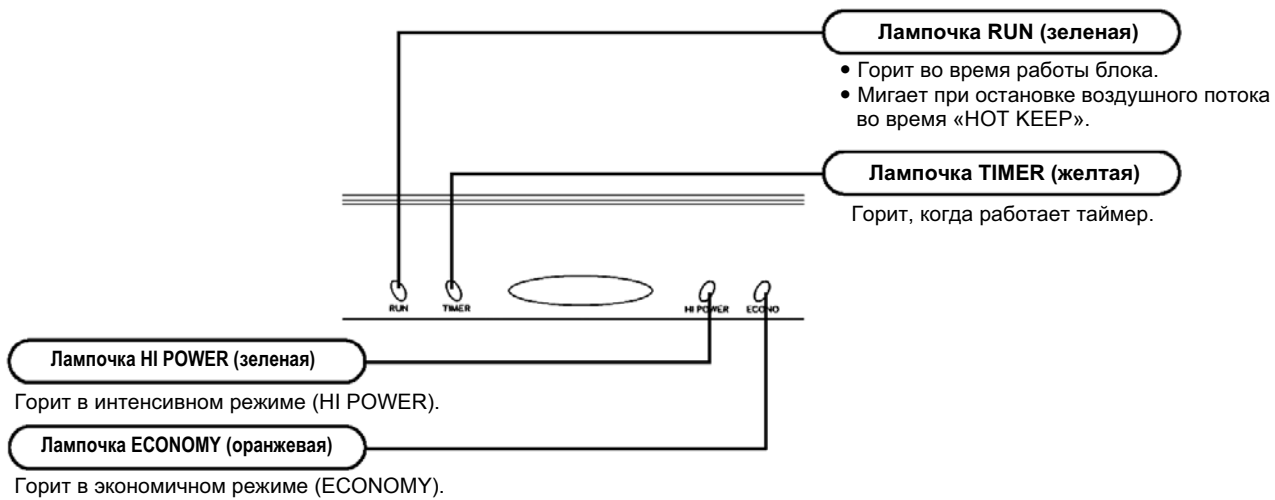
Показывает выбранный режим работы жалюзи.

Индикатор HI POWER/ECONO MODE

Горит в режимах High power (интенсивном) и Economy (экономичном).

Индикаторная панель на блоке

Все модели



5.

В данной модели кондиционера использован хладагент R410A. При установке кондиционера следуйте приведенным ниже указаниям в дополнение к обычным мерам предосторожности.

5.1. Инструменты для

В дополнение к обычным приготовьте следующие инструменты, специально предназначенные для R410A.

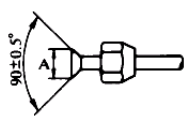
- Труборасширитель
- Манометрический коллектор
- Зарядный шланг
- Адаптер для вакуумного насоса
- Детектор утечки

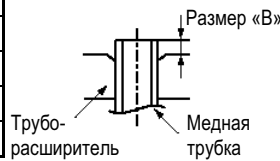
5.2. Трубопровод хладагента

- Используйте медные трубки с показателем масляной адгезии менее 40 мг / 10 м и толщиной стенок 0,8 мм. Никогда не используйте тонкостенные трубки (с толщиной стенок менее 0,8 мм).
- Используйте конусную гайку, которая поставляется вместе с кондиционером.

5.3. Подсоединение трубопровод

(1) Обработка труб

	Диам. медной трубки		Размер «А», мм
	Сторона жидк. Ø6,35		9,1
	Сторона газа	Ø9,52	13,2
		Ø12,7	16,6
	Ø15,88	19,7	



Диаметр медной трубки	Размер «В», мм	
	Труборасширитель для R410A, в виде зажима	
Ø6,35	0,0 ~ 0,5	
Ø9,52	0,0 ~ 0,5	
Ø12,7	0,0 ~ 0,5	
Ø15,88	0,0 ~ 0,5	

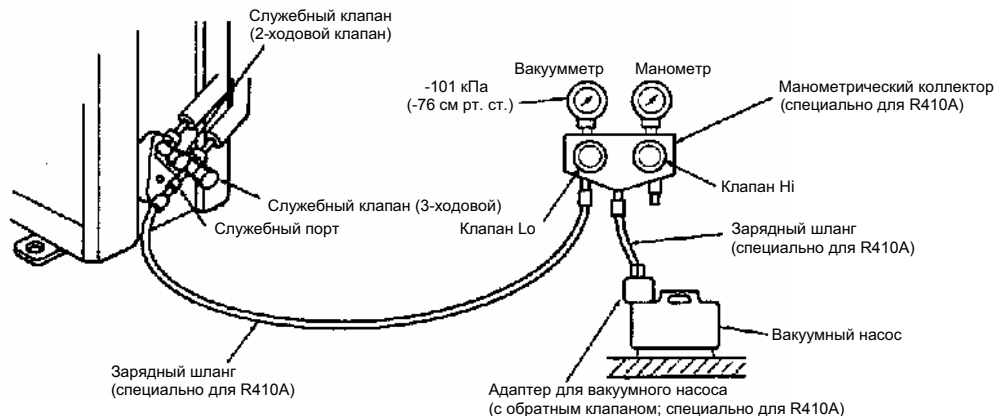
(2) Моменты затяжки

- Моменты затяжки показаны ниже.

Диаметр медной трубки		Размер конусной гайки (мм)	Момент затяжки, Н·м (кгс·м)
Сторона жидк.	Ø6,35	17	14 ~ 18 (1,4 ~ 1,8)
Сторона газа	Ø9,52	22	33 ~ 42 (3,3 ~ 4,2)
	Ø12,7	24	50 ~ 62 (5,0 ~ 6,2)
	Ø15,88	27	63 ~ 77 (6,6 ~ 7,7)

(3)

- Поскольку в системе использованы порты других диаметров чем в стандартных моделях, зарядный шланг для R22, использовать нельзя. Используйте только шланг, предназначенный специально для R410A.
- Пожалуйста, используйте адаптер для вакуумного насоса с обратным клапаном, чтобы предотвратить попадание масла вакуумного насоса обратно в систему. Обратный поток масла в систему кондиционирования может привести к выходу из строя холодильного контура.



ПЕРЕЧЕНЬ ОСНОВНЫХ УЗЛОВ

(1) Внутренний блок

№	Название узла	Номер изделия	
		SRK63HE-S	SRK71HE-S
1	ПЕРЕДНЯЯ ПАНЕЛЬ В СБОРЕ	RKW102A200B	
2	ПЕРЕДНЯЯ ПАНЕЛЬ	RKW122A200	
3	ВОЗДУХОЗАБОРНАЯ ПАНЕЛЬ В СБОРЕ	RKW435A201B	
4	ВОЗДУХОВЫПУСКНАЯ РЕШЕТКА В СБОРЕ	RKW435A202	
5	МОТОР ПОСТОЯННОГО ТОКА	SSA512T072	
6	ИМПЕЛЛЕР	SSA431G043A	
7	ТЕПЛООБМЕННИК В СБОРЕ (ВОЗДУХ)	RKW301A200B	RKW301A200A
8	ПЕЧАТНАЯ ПЛАТА В СБОРЕ	RKW505A200B	RKW505A200C
9	ПУЛЬТ ДУ В СБОРЕ	RKW502A200A	

(2) й блок

№	Название узла	Номер изделия	
		SRC63HE-S	SRC71HE-S
1	ПЕРЕДНЯЯ ПАНЕЛЬ	RWC122A003	RCR122A001
2	БОКОВАЯ ПАНЕЛЬ (ПРАВАЯ)	RWC123A005F	-
3	БОКОВАЯ ПАНЕЛЬ (ЛЕВАЯ)	RWC123A002	-
4	ВЕРХНЯЯ ПАНЕЛЬ	RWC124A003	RCR124A001
5	ВОЗДУХОВЫПУСКНАЯ РЕШЕТКА	RWC435A002	RCR435A001
6	ЗАЩИТНАЯ ПЛАСТИНА	RWC131A004	-
7	ПОДСТАВКА ДЛЯ МОТОРА	RWC116A041	RCR116A001A
8	МОТОР ПЕРЕМЕННОГО ТОКА	SSA511B817B	SSA511T211
9	ПРОПЕЛЛЕР	SSA431B233	SSA431B247
10	ОСНОВАНИЕ В СБОРЕ	RWC111A003K	RCR111A001A
11	ТЕПЛООБМЕННИК (ВОЗДУХ)	RWC301A025	RCR301A001A
12	4-ХОДОВОЙ КЛАПАН, S	SSA382C078	
13	СОЛЕНОИД В СБОРЕ	RSA382F010B	RPC382F700B
14	КОМПРЕССОР В СБОРЕ	AHT201A560ND	RSA201A012
15	ПЕЧАТНАЯ ПЛАТА В СБОРЕ	RCR505A010B	RCR505A010
16	КЛАПАН (РАСШИРИТЕЛЬНЫЙ)	SSA387F035	
17	СОЛЕНОИД	SSA382F210L	

ПЕРЕЧЕНЬ ОСНОВНЫХ УЗЛОВ

(1) Внутренний блок

№	Название узла	Номер изделия	
		SRK63CE-S	SRK71CE-S
1	ПЕРЕДНЯЯ ПАНЕЛЬ В СБОРЕ	RKW102A200B	
2	ПЕРЕДНЯЯ ПАНЕЛЬ	RKW122A200	
3	ВОЗДУХОЗАБОРНАЯ ПАНЕЛЬ В СБОРЕ	RKW435A201B	
4	ВОЗДУХОВЫПУСКНАЯ РЕШЕТКА В СБОРЕ	RKW435A202	
5	МОТОР ПОСТОЯННОГО ТОКА	SSA512T072	
6	ИМПЕЛЛЕР	SSA431G043A	
7	ТЕПЛООБМЕННИК В СБОРЕ (ВОЗДУХ)	RKW301A200B	RKW301A200A
8	ПЕЧАТНАЯ ПЛАТА В СБОРЕ	RKW505A200D	RKW505A200F
9	ПУЛЬТ ДУ В СБОРЕ	RKW502A200A	

(2) й блок

№	Название узла	Номер изделия	
		SRC63CE-S	SRK71CE-S
1	ПЕРЕДНЯЯ ПАНЕЛЬ	RWC122A003	RCR122A001
2	БОКОВАЯ ПАНЕЛЬ (ПРАВАЯ)	RWC123A005F	-
3	БОКОВАЯ ПАНЕЛЬ (ЛЕВАЯ)	RWC123A002	-
4	ВЕРХНЯЯ ПАНЕЛЬ	RWC124A003	RCR124A001
5	ВОЗДУХОВЫПУСКНАЯ РЕШЕТКА	RWC435A002	RCR435A001
6	ЗАЩИТНАЯ ПЛАСТИНА	RWC131A004	-
7	ПОДСТАВКА ДЛЯ МОТОРА	RWC116A041	RCR116A001A
8	МОТОР ПЕРЕМЕННОГО ТОКА	SSA511B817B	SSA511T211
9	ПРОПЕЛЛЕР	SSA431B233	SSA431B247
10	ОСНОВАНИЕ В СБОРЕ	RWC111A003K	RCR111A001A
11	ТЕПЛООБМЕННИК (ВОЗДУХ)	RWC301A024	RCR301A002
12	КОМПРЕССОР В СБОРЕ	AHT201A560ND	RSA201A012
13	ПЕЧАТНАЯ ПЛАТА В СБОРЕ	RCR505A010C	RCR505A010A
14	КЛАПАН (РАСШИРИТЕЛЬНЫЙ)	SSA387F035	
15	СОЛЕНОИД	SSA382F210L	

КОНДИЦИОНЕР НАСТЕННОГО ТИПА

Й

 **mitsubishi heavy industries, ltd.**

Центр систем кондиционирования и холодильного оборудования
16-5, 2-chome, Kounan, Minato-ku, Токио, 108-8215, Япония
Факс: (03) 6716-5926