

Air-Conditioners For Building Application

OUTDOOR UNIT



PUHY-P-YGM-A

PUY-P-YGM-A

For use with R410A

INSTALLATION MANUAL

For safe and correct use, please read this installation manual thoroughly before installing the air-conditioner unit.

INSTALLATIONSHANDBUCH

Zum sicheren und ordnungsgemäßen Gebrauch der Klimageräte das Installationshandbuch gründlich durchlesen.

MANUEL D'INSTALLATION

Veuillez lire le manuel d'installation en entier avant d'installer ce climatiseur pour éviter tout accident et vous assurer d'une utilisation correcte.

MANUAL DE INSTALACIÓN

Para un uso seguro y correcto, lea detalladamente este manual de instalación antes de montar la unidad de aire acondicionado.

MANUALE DI INSTALLAZIONE

Per un uso sicuro e corretto, leggere attentamente questo manuale di installazione prima di installare il condizionatore d'aria.

INSTALLATIEHANDLEIDING

Voor een veilig en juist gebruik moet u deze installatiehandleiding grondig doorlezen voordat u de airconditioner installeert.

MANUAL DE INSTALAÇÃO

Para segurança e utilização correctas, leia atentamente este manual de instalação antes de instalar a unidade de ar condicionado.

ΕΓΧΕΙΡΙΔΙΟ ΟΔΗΓΙΩΝ ΕΓΚΑΤΑΣΤΑΣΗΣ

Για ασφάλεια και σωστή χρήση, παρακαλείσθε διαβάσετε προσεχτικά αυτό το εγχειρίδιο εγκατάστασης πριν αρχίσετε την εγκατάσταση της μονάδας κλιματισμού.

РУКОВОДСТВО ПО УСТАНОВКЕ

Для осторожного и правильного использования прибора необходимо тщательно ознакомиться с данным руководством по установке до выполнения установки кондиционера.

MONTAJ ELKİTABI

Emniyetli ve doğru biçimde nasıl kullanılacağını öğrenmek için lütfen klima cihazını monte etmeden önce bu elkitabını dikkatle okuyunuz.

安装手册

为了安全和正确使用本空调器，请在安装前仔细阅读本安装手册。

PŘÍRUČKA K INSTALACI

V zájmu bezpečného a správného používání si před instalací klimatizační jednotky důkladně pročtěte tuto příručku k instalaci.

NÁVOD NA INŠTALÁCIU

Pre bezpečné a správne použitie si pred inštalovaním klimatizačnej jednotky, prosím, starostlivo prečítajte tento návod na inštaláciu.

PRIROČNIK ZA NAMESTITEV

Za varno in pravilno uporabo pred namestitvijo klimatske naprave natančno preberite ta Priročnik za namestitev.

TELEPÍTÉSI KÉZIKÖNYV

A biztonságos és helyes használatához, kérjük, olvassa el alaposan ezt a telepítési kézikönyvet, mielőtt telepítené a légkondicionáló egységet.

PODRĘCZNIK INSTALACJI

W celu bezpiecznego i poprawnego korzystania należy przed zainstalowaniem klimatyzatora dokładnie zapoznać się z niniejszym podręcznikiem instalacji.

GB

D

F

E

I

NL

P

GR

RU

TR

中

CZ

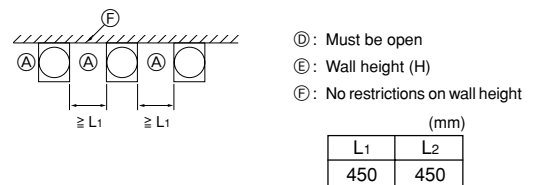
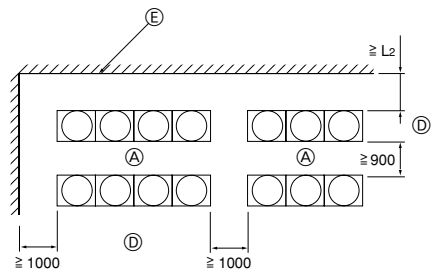
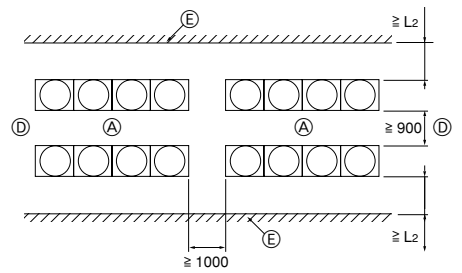
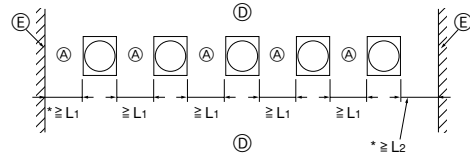
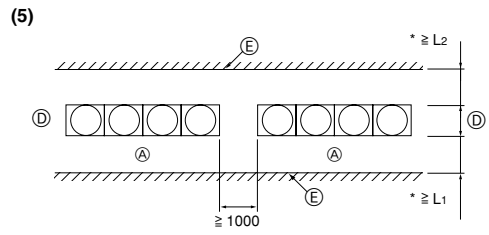
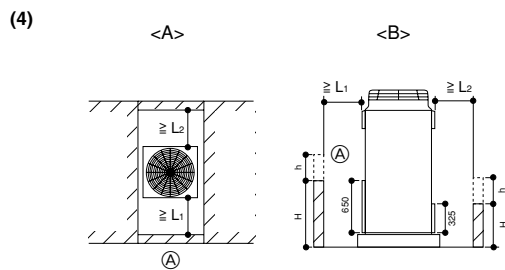
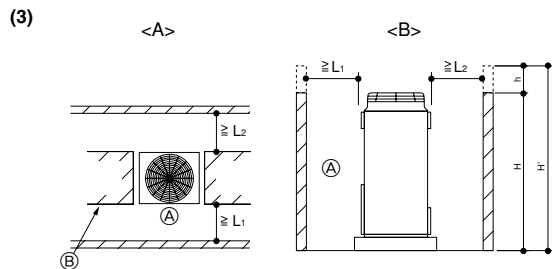
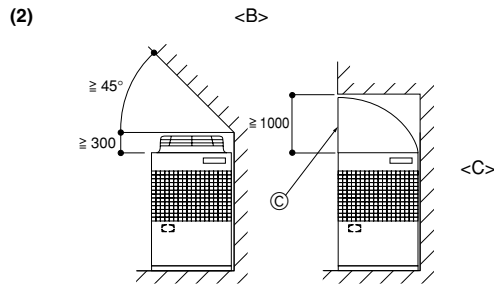
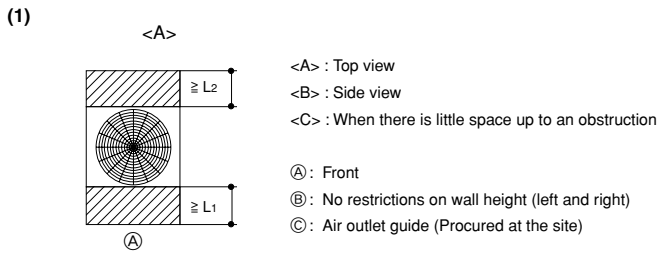
SV

SL

HG

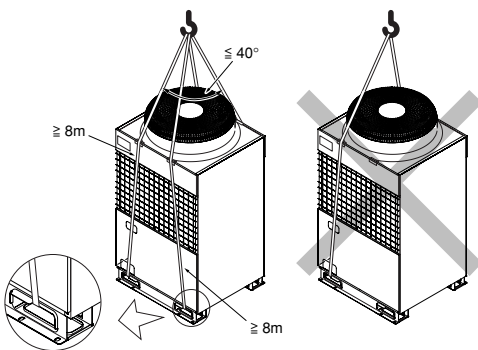
PO

5 [Fig. 5.0.1]

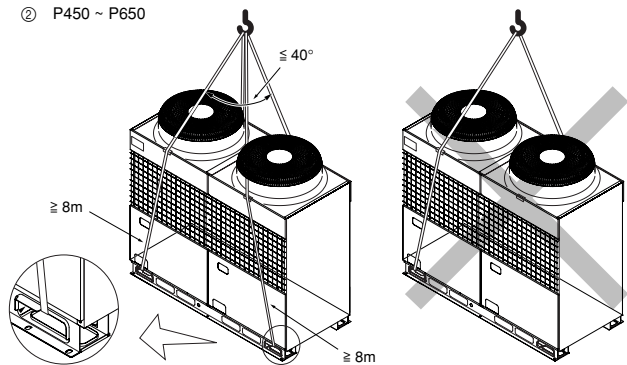


6 [Fig. 6.0.1]

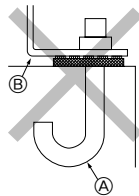
① P200 ~ P400



② P450 ~ P650



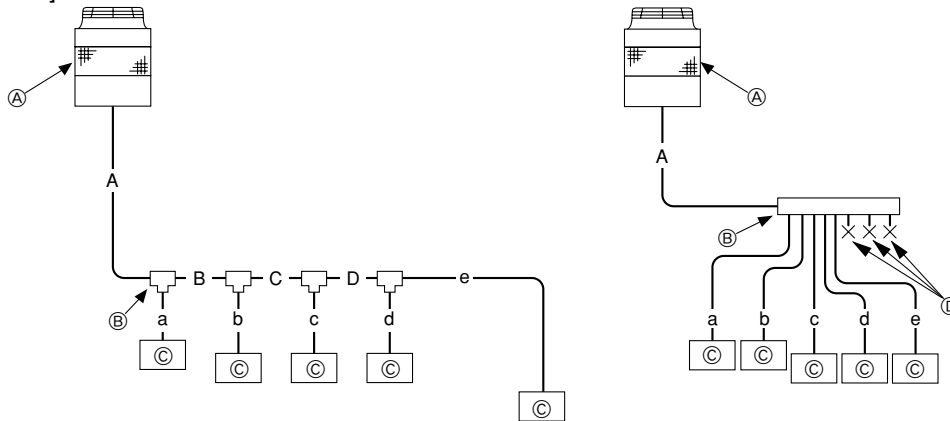
[Fig. 7.1.1]



- Ⓐ: M10 anchor bolt procured at the site.
- Ⓑ: Corner is not seated.

8.2

[Fig. 8.2.1]



- Ⓐ: Outdoor unit
- Ⓑ: First branch
- Ⓒ: Indoor unit
- Ⓓ: Cap

A (mm)

Ⓐ Outdoor model	Ⓑ Liquid pipe	Ⓒ Gas pipe
P200	ø9.52	ø19.05
P250	*1 ø9.52	ø22.2
P300	*2 ø9.52	ø22.2
P350	ø12.7	ø28.58
P400	ø12.7	ø28.58
P450	ø15.88	ø28.58
P500	ø15.88	ø28.58
P550	ø15.88	ø28.58
P600	ø15.88	ø28.58
P650	ø15.88	ø28.58

*1 ø12.7 for over 90m
*2 ø12.7 for over 40m

B, C, D (mm)

Ⓓ Total capacity of indoor units	Ⓑ Liquid pipe	Ⓒ Gas pipe
~ 140	ø9.52	ø15.88
141 ~ 200	ø9.52	ø19.05
201 ~ 300	ø9.52	ø22.2
301 ~ 400	ø12.7	ø28.58
401 ~ 650	ø15.88	ø28.58
651 ~ 800	ø19.05	ø34.93
801 ~	ø19.05	ø41.28

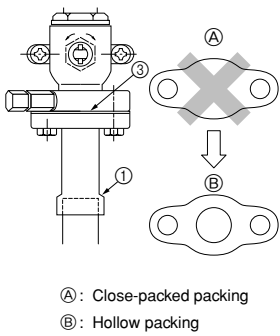
a, b, c, d, e (mm)

Ⓔ Model number	Ⓑ Liquid pipe	Ⓒ Gas pipe
20,25,32,40,50	ø6.35	ø12.7
63,71,80,100,125,140	ø9.52	ø15.88
200	ø9.52	ø19.05
250	ø9.52	ø22.2

Ⓕ Downstream unit model total	Ⓖ Branch kit model
~ 200	CMY-Y102S-G
201 ~ 400	CMY-Y102L-G
401 ~ 650	CMY-Y202-G
Ⓖ The 1st branch of P450 ~ P650 651 ~	CMY-Y302-G
Ⓖ The 1st branch of P700, P750, P800	

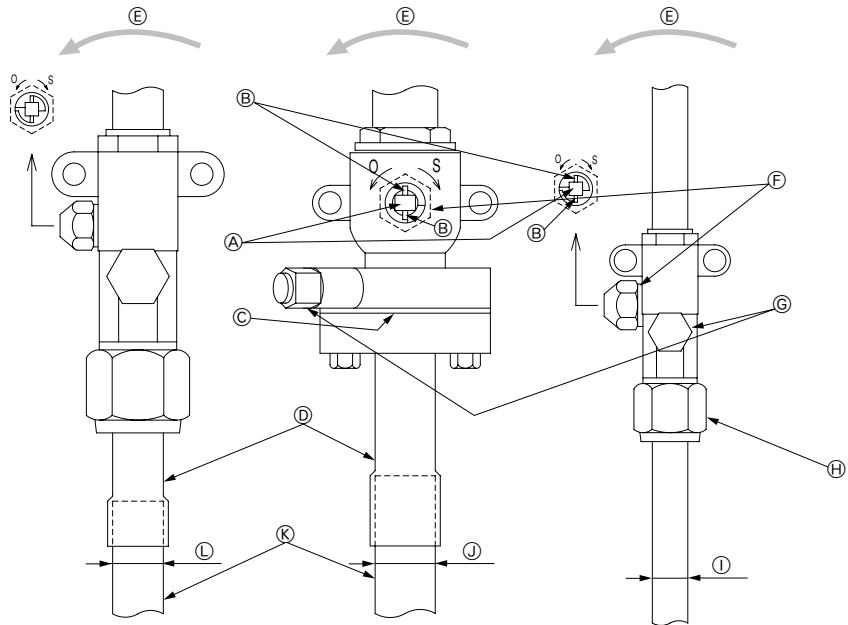
Ⓖ 4-Branching header (Downstream unit model total ≤ 200)	Ⓖ 8-Branching header (Downstream unit model total ≤ 400)	Ⓖ 10-Branching header (Downstream unit model total ≤ 650)
CMY-Y104-G	CMY-Y108-G	CMY-Y1010-G

[Fig. 9.2.1]

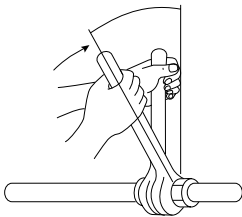


[Fig. 9.2.2]

<C> [Ball valve (gas side/flared type)] <A> [Ball valve (gas side/flanged type)] [Ball valve (liquid side)]
<D> This figure shows the valve in the fully open state.



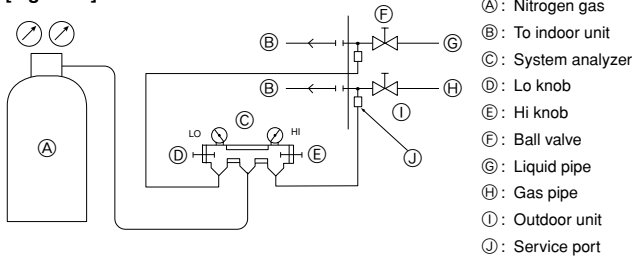
[Fig. 9.2.3]



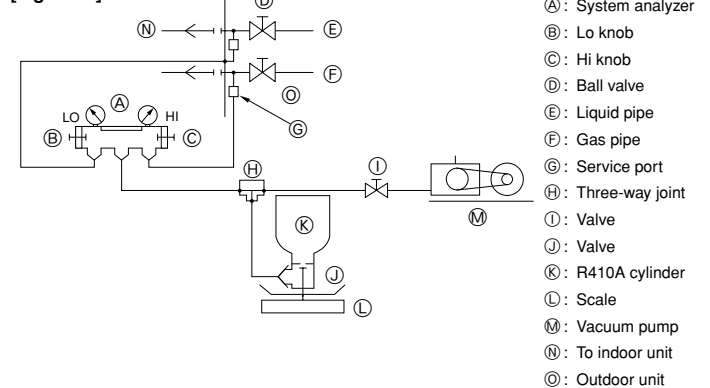
- A: Valve stem
- B: Stopper pin
- C: Packing (Accessory)
- D: Connecting pipe (Accessory)
- E: Open (Operate slowly)
- F: Cap, copper packing
- G: Service port
- H: Flare nut
- I: $\phi 9.52$ (PU(H)Y-P200 ~ P300)
- $\phi 12.7$ (PU(H)Y-P350, PUHY-P400)
- $\phi 15.88$ (PUHY-P450 ~ P650)
- J: $\phi 22.2$ (PU(H)Y-P250 ~ P300)
- $\phi 28.58$ (PU(H)Y-P350, PUHY-P400 ~ P650)
- K: Field piping
- L: $\phi 19.05$ (PU(H)Y-P200)

9.3

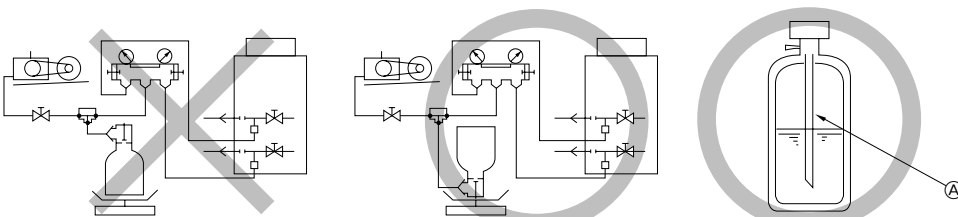
[Fig. 9.3.1]



[Fig. 9.3.2]



[Fig. 9.3.3]

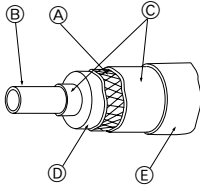


ⓑ In case of the cylinder having no syphon pipe.

A: Syphon pipe

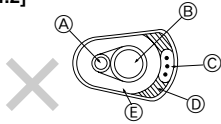
9.4

[Fig. 9.4.1]



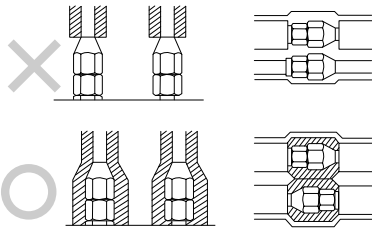
- (A): Steel wire
- (B): Piping
- (C): Asphaltic oily mastic or asphalt
- (D): Heat insulation material A
- (E): Outer covering B

[Fig. 9.4.2]

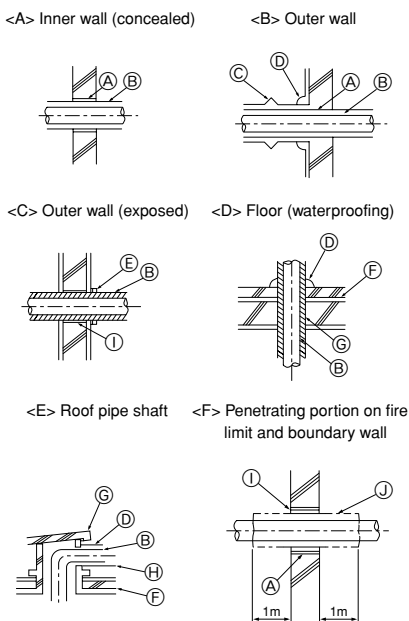


- (A): Liquid pipe
- (B): Gas pipe
- (C): Electric wire
- (D): Finishing tape
- (E): Insulator

[Fig. 9.4.3]



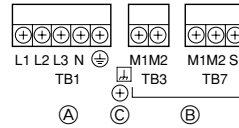
[Fig. 9.4.4]



- (A): Sleeve
- (B): Heat insulating material
- (C): Lagging
- (D): Caulking material
- (E): Band
- (F): Waterproofing layer
- (G): Sleeve with edge
- (H): Lagging material
- (I): Mortar or other incombustible caulking
- (J): Incombustible heat insulation material

10

[Fig. 10.2.1]



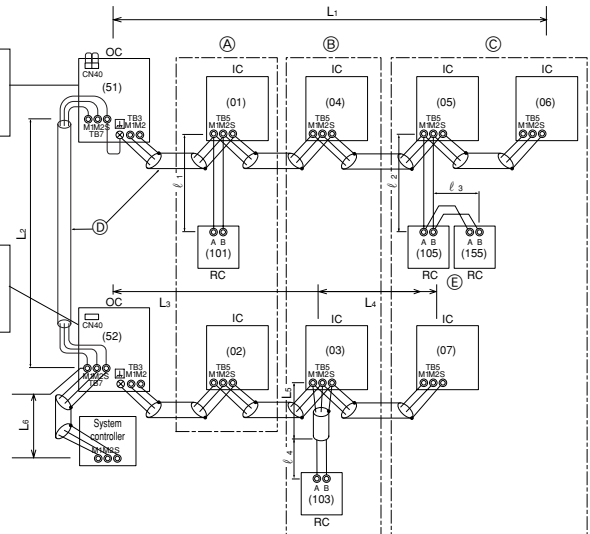
- (A): Power source
- (B): Transmission line
- (C): Earth screw

10.3

[Fig. 10.3.1]

- <A> Change the jumper connector from CN41 to CN40
- SW2-1:ON

- <C> Keep the jumper connector on CN41
- SW2-1:ON

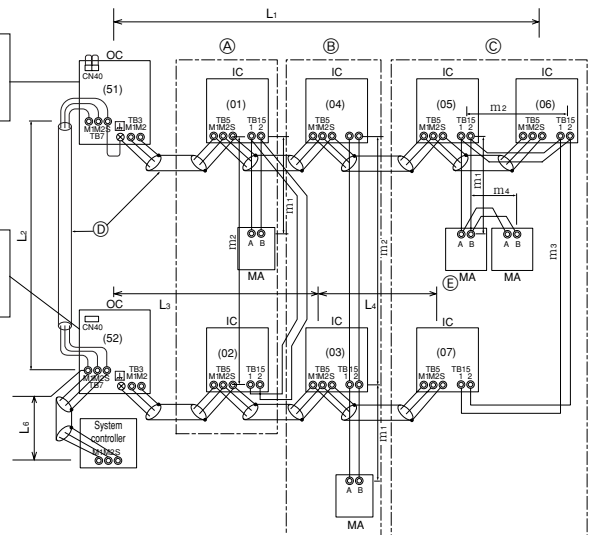


[Fig. 10.3.2]

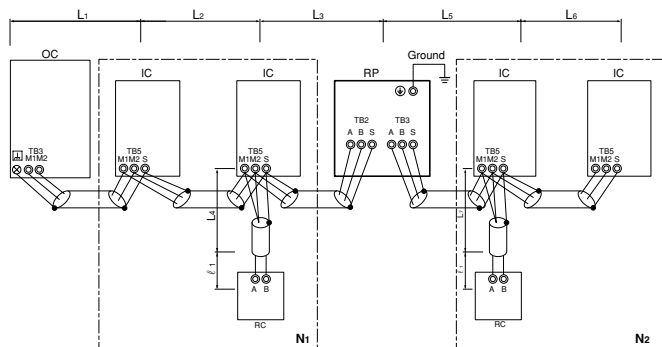
- <A> Change the jumper connector from CN41 to CN40
- SW2-1:ON

- <C> Keep the jumper connector on CN41
- SW2-1:ON

- (A): Group 1
- (B): Group 3
- (C): Group 5
- (D): Shielded wire
- (E): Sub remote controller
- () Address



[Fig. 10.3.3]

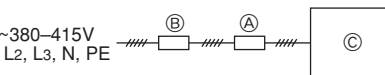


10.4

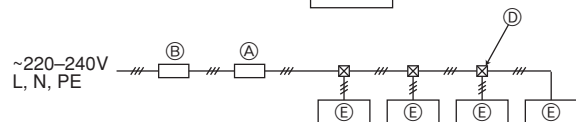
[Fig. 10.4.1]

- (A): Switch (breakers for wiring and current leakage)
- (B): Breakers for current leakage
- (C): Outdoor unit
- (D): Pull box
- (E): Indoor unit

3N~380~415V
L1, L2, L3, N, PE



~220~240V
L, N, PE



1. Меры предосторожности	86	9. Дополнительный заряд хладагента	90
1.1. Перед установкой прибора и выполнением электроработ ..	86	9.1. Расчет дополнительного заряда хладагента	90
1.2. Меры предосторожности для приборов, в которых		9.2. Меры предосторожности, связанные с соединениями	
используется хладагент R410A	87	трубопроводов и эксплуатацией клапанов	90
1.3. Перед установкой	87	9.3. Тест на герметичность, продувка и зарядка хладагента ...	91
1.4. Перед установкой - электроработы	87	9.4. Термоизоляция труб хладагента	92
1.5. Перед началом пробной эксплуатации	87	10. Электропроводка	93
2. Об изделии	88	10.1. Осторожно	93
3. Использование в сочетании с внутренними приборами	88	10.2. Блок управления и положение проводки	93
4. Поставляемые приспособления	88	10.3. Прокладка кабелей передачи	93
5. Пространство вокруг прибора	88	10.4. Электропроводка для сетевого питания и характеристики	
6. Перемещение прибора	89	оборудования	94
7. Установка прибора	89	11. Контрольный запуск	95
7.1. Установка	89	11.1. Указанные ниже явления не являются неисправностями ..	95
8. Установка труб хладагента	89	12. Информация на табличке с техническими данными	96
8.1. Осторожно	89		
8.2. Система труб хладагента	90		

1. Меры предосторожности

1.1. Перед установкой прибора и выполнением электроработ

- ▶ До установки прибора убедитесь, что Вы прочли все "Меры предосторожности".
- ▶ "Меры предосторожности" содержат важные указания по технике безопасности. Убедитесь, что Вы им следуете.

Символика, используемая в тексте





Предупреждение:

Описывает меры предосторожности, необходимые для предотвращения получения травм или гибели пользователя.

Внимание:

Описывает меры предосторожности, необходимые для предотвращения повреждения прибора.

Символика, используемая в иллюстрациях

-  : Указывает действие, которое следует избегать.
-  : Указывает на важную инструкцию.
-  : Указывает, что данная часть должна быть заземлена.
-  : Опасайтесь электрошока. (Этот символ указан на этикетке основного прибора.) <Цвет: желтый>

Предупреждение:

Внимательно прочтите текст на этикетках главного прибора.

Предупреждение:

- Обратитесь к дилеру или квалифицированному технику для выполнения установки кондиционера воздуха.
 - Неправильная установка, выполненная пользователем, может вызвать утечку воды, электрошок или пожар.
- Устанавливайте прибор в месте, способном выдержать его вес.
 - Недостаточно прочное основание может вызвать падение прибора и привести к травме.
- Используйте указанные кабели для электропроводки. Выполняйте соединения с соблюдением требований безопасности, чтобы кабели не приводили к повреждению клемм.
 - Недостаточно надежные соединения могут вызвать перегрев и стать причиной пожара.
- Подготовьтесь к сильным ветрам и землетрясениям и установите прибор в соответствующем месте.
 - Неправильная установка может вызвать падение прибора и причинить травму.
- Используйте фильтры и другие дополнительные принадлежности только производства компании Mitsubishi Electric.
 - Обратитесь к услугам квалифицированного техника для установки дополнительных приспособлений. Неправильная установка, выполненная пользователем, может вызвать утечку воды, электрошок или пожар.
- Никогда не ремонтируйте прибор самостоятельно. Если требуется ремонт кондиционера воздуха, обратитесь к дилеру.
 - Если прибор неправильно отремонтирован, это может вызвать утечку воды, электрошок или пожар.
- Не прикасайтесь к лопастям теплообменника.
 - Неправильное обращение с прибором может привести к травме.

- При утечке газа охлаждения во время установки проветрите помещение.
 - При контакте газа охлаждения с огнем будут выделяться ядовитые газы.
- Устанавливайте кондиционер согласно инструкциям, приведенным в данном Руководстве по установке.
 - Неправильная установка может вызвать утечку воды, электрошок или пожар.
- Все электроработы должны выполняться квалифицированным лицензированным электриком согласно Электротехническим Стандартам и Нормам проведения внутренней проводки и инструкциям, приведенным в данном руководстве; всегда используйте отдельную схему.
 - При недостаточной мощности источника питания или неправильном выполнении электроработ может возникнуть электрошок или пожар.
- Надежно установите крышку (панель) коробки терминала выводов наружного прибора.
 - Если крышка (панель) коробки терминала выводов не установлена надлежащим образом, то в наружный прибор может попасть пыль или вода, что, в свою очередь, может привести к пожару или электрошоку.
- При установке и перемещении кондиционера на другой объект не заряжайте его другим хладагентом, кроме хладагента, указанного на приборе.
 - При смешении другого хладагента или воздуха с первоначальным хладагентом может произойти сбой цикла охлаждения и прибор может быть поврежден.
- Если кондиционер установлен в небольшом помещении, необходимо принять меры для предотвращения концентрации хладагента свыше безопасных пределов в случае утечки хладагента.
 - Проконсультируйтесь с дилером относительно соответствующих мер по предотвращению превышения допустимой концентрации. В случае утечки хладагента и превышения допустимых лимитов концентрации может возникнуть опасная ситуация в связи с недостатком кислорода в помещении.
- При перемещении и повторной установке кондиционера проконсультируйтесь с дилером или квалифицированным техником.
 - Неправильная установка, выполненная пользователем, может вызвать утечку воды, электрошок или пожар.
- По завершении установки убедитесь в отсутствии утечки газа охлаждения.
 - При утечке газа охлаждения и попадании его под воздействие обогревателя, печи, духовки или другого источника тепла могут образоваться ядовитые газы.
- Не переделывайте и не изменяйте предохранительных установок на защитных устройствах.
 - При коротком замыкании и насильственном включении выключателей давления, термовыключателей или других элементов, кроме тех, которые указаны Митцубиси Электрик, может возникнуть пожар или взрыв.
- Для утилизации данного изделия, пожалуйста, обратитесь к Вашему дилеру.
- Специалист по установке и специалист по системе обеспечат защиту от утечки в соответствии с местными стандартами и нормативами.
 - При отсутствии местных нормативных актов могут применяться следующие стандарты.
- Особое внимание следует уделять таким местам, как подвалам и т. д., где газ хладагента не может свободно рассеиваться в атмосфере ввиду того, что он тяжелее воздуха.

- При установке кондиционера с забором свежего воздуха, необходимо тщательно выбрать место установки, так как наружный воздух может подаваться непосредственно в помещение, когда термостат выключен.
- Прямое воздействие наружного воздуха может привести к вредным последствиям для людей или продуктов питания.

1.2. Меры предосторожности для приборов, в которых используется хладагент R410A

⚠ Внимание:

- **Не используйте имеющиеся трубы хладагента.**
 - Использование старых труб хладагента и старого масла охлаждения, содержащих большие количества хлорина, может привести к порче масла охлаждения нового прибора.
 - R410A представляет собой хладагент высокого давления, и может привести к разрыву трубопроводов.
- **Для труб хладагента используйте бесшовные трубы из фосфористой восстановленной меди и медных сплавов. Кроме этого убедитесь, что внутренняя и внешняя поверхность труб чистая, без частиц серы, окисей, пыли/грязи, частиц стружки, масел, влаги или других загрязнений.**
 - Загрязнение внутренней поверхности труб хладагента может вызвать ухудшение остаточного масла охлаждения.
- **Храните предназначенные для установки трубы в помещении, герметически закрытыми с обоих концов до припайки. (Углы и другие соединения храните в пластмассовом пакете.)**
 - Попадание в цикл охлаждения пыли, грязи или воды, может ухудшить масло и вызвать проблемы с компрессором.
- **Используйте в качестве масла охлаждения масло сложного или простого эфира или алкилбензол (небольшое количество) для покрытия раструбов и фланцевых соединений.**
 - Масло охлаждения испортится при смешивании с большим количеством минерального масла.
- **Используйте для заполнения системы жидкий хладагент.**
 - При использовании газового хладагента для герметизации системы, состав хладагента в баллоне изменится, а рабочие показатели прибора могут ухудшиться.
- **Не используйте другие хладагенты, кроме хладагента R410A.**
 - Если другой хладагент (R22 и т.д.) смешан с R410A, хлорин в хладагенте может привести к разрушению масла в системе холодильника.
- **Используйте вакуумный насос с контрольным клапаном обратного хода.**
 - Масло вакуумного насоса может проникнуть обратно в цикл охлаждения и привести к ухудшению масла охлаждения.
- **Не используйте указанные ниже инструменты с обычным хладагентом. (Манифольд, зарядный шланг, детектор обнаружения утечки газа, контрольный клапан, основу заряда хладагентом, оборудование для сбора хладагента.)**
 - Смешивание обычного хладагента и масла охлаждения с R410A может вызвать ухудшение масла охлаждения.
 - Смешивание воды с R410A может вызвать ухудшение масла охлаждения.
 - Хладагент R410A не содержит хлорина. Поэтому детекторы утечек газа, предназначенные для обычных хладагентов, не обнаруживают его.
- **Не используйте зарядный баллон.**
 - Использование зарядного баллона может вызвать ухудшение хладагента.
- **Обращайтесь с инструментами особенно внимательно.**
 - Попадание в цикл охлаждения пыли, грязи или воды может вызвать ухудшение масла охлаждения.

1.3. Перед установкой

⚠ Внимание:

- **Не устанавливайте прибор там, где возможна утечка горючего газа.**
 - При утечке газа и его скоплении около прибора может произойти взрыв.
- **Не используйте кондиционер воздуха в местах содержания продуктов, домашних животных, растений, точных приборов или предметов искусства.**
 - Качество продуктов и т.д. может ухудшиться.
- **Не используйте кондиционер воздуха в особых условиях.**
 - Наличие масел, пара, сульфурных испарений и т.д. может вызвать значительное ухудшение рабочих показателей кондиционера или повредить его элементы.
- **При установке прибора в больнице, на станции связи или в аналогичном помещении обеспечьте достаточную защиту от шума.**
 - Преобразовательное оборудование, частный электрогенератор, высоковольтное медицинское оборудование или оборудование для радиосвязи могут вызвать сбой в работе кондиционера или его отключение. С другой стороны, кондиционер может мешать работе такого оборудования создаваемым шумом, который нарушает ход медицинских процедур или радиовещания.

- **Не устанавливайте прибор на конструкции, которая может стать причиной утечки.**

- При влажности в помещении свыше 80 % или при засорении дренажной трубы, с внутреннего прибора может капать конденсирующаяся влага. Выполняйте дренаж одновременно внутреннего прибора и наружного прибора, когда это требуется.

1.4. Перед установкой - электроработы

⚠ Внимание:

- **Заземлите прибор.**
 - Не подсоединяйте провод заземления к газовой трубе, водяной трубе, громоотводу или линии заземления телефонной проводки. При неправильном заземлении может возникнуть электрошок.
- **Обратная фаза линий L (L1, L2, L3) может быть обнаружена (Код ошибки 4103), но обратную фазу линий L и линии N обнаружить невозможно.**
 - При подаче электропитания в неправильно соединенную сеть возможна поломка некоторых электродеталей.
- **Проложите сетевой кабель так, чтобы он не был натянут.**
 - Натяжение может привести к разрыву кабеля и стать источником перегрева и пожара.
- **Установите прерыватель цепи, если требуется.**
 - Если прерыватель цепи не установлен, это может привести к электрошоку.
- **Используйте сетевой кабель достаточной мощности напряжения.**
 - Кабели слишком малой мощности могут прогореть, вызвать перегрев и пожар.
- **Используйте прерыватель цепи и предохранитель указанной мощности.**
 - Предохранитель или прерыватель цепи большей мощности или использование стального или медного провода могут вызвать общую поломку прибора или пожар.
- **Не мойте детали кондиционера.**
 - Мытье деталей кондиционера может вызвать электрошок.
- **Проявляйте осторожность, следите, чтобы установочное основание не было повреждено после длительного использования.**
 - При неустранении повреждения основания прибор может упасть и причинить травму или повреждение имущества.
- **Проложите дренажные трубы в соответствии с инструкциями в данном Руководстве по установке для обеспечения надлежащего дренарования. Оберните трубы термоизоляционным материалом для предотвращения конденсации.**
 - Неправильная прокладка дренажных труб может вызвать утечку воды и повредить мебель и другое имущество.
- **Будьте очень внимательны при транспортировке прибора.**
 - Нельзя, чтобы перемещение прибора выполнял один человек, так как вес прибора превышает 20 кг.
 - Для упаковки некоторых изделий используются ленты из полипропилена. Не применяйте их для транспортировки. Это опасно.
 - Не трогайте лопасти теплообменника голыми руками. Вы можете порезаться.
 - При перемещении наружного прибора поддерживайте его в указанных точках основания прибора. Также поддерживайте его в четырех точках, чтобы он не соскользнул.
- **Утилизируйте упаковочные материалы с соблюдением правил безопасности.**
 - Такие упаковочные материалы, как гвозди и другие металлические или деревянные части, могут причинить порез и другую травму.
 - Удалите пластиковый упаковочный пакет и устранили его так, чтобы он был недоступен детям. Дети могут задохнуться и умереть, если будут играть с пластиковым упаковочным пакетом.

1.5. Перед началом пробной эксплуатации

⚠ Внимание:

- **Подключите электропитание прибора не менее чем за 12 часов до начала работы.**
 - Запуск прибора сразу после включения главного выключателя питания может нанести непоправимый ущерб внутренним частям прибора. Сетевой выключатель должен оставаться во включенном положении в течение всего периода эксплуатации прибора.
- **Не прикасайтесь к выключателям мокрыми руками.**
 - Прикосновение к выключателю мокрыми руками может вызвать электрошок.
- **Не прикасайтесь к трубам хладагента во время работы и сразу после выключения прибора.**
 - В течение и сразу после эксплуатации прибора трубы хладагента могут быть горячими или холодными, в зависимости от условий протекающего в трубах, компрессоре и других элементах цикла охлаждения хладагента. Вы можете обжечь или обморозить руки при прикосновении к трубам хладагента.

- **Не используйте кондиционер воздуха, если его панели и крышки сняты.**
 - Вращающиеся, горячие части или части под напряжением могут причинить травму.
- **Не отключайте питание немедленно после выключения прибора.**
 - Всегда подождите не менее пяти минут до отключения питания. Иначе может возникнуть утечка воды и другие проблемы.

- **Не прикасайтесь к поверхности компрессора во время проведения техобслуживания.**
 - Если прибор подключен к электросети, но при этом не работает, обогреватель картера двигателя, расположенный в основании компрессора, находится в работе.

2. Об изделия

- В данном приборе используется хладагент типа R410A
- Трубопроводы для систем, в которых используется R410A, могут отличаться от трубопроводов для систем с обычным хладагентом, так как расчетное давление в системах с использованием R410A выше. Дополнительная информация приводится в техническом журнале.
- Некоторые инструменты и оборудование для установки систем с другими типами хладагентов нельзя использовать при установке систем, в которых используется R410A. Дополнительная информация приводится в техническом журнале.
- Не используйте существующие трубопроводы, так как в них содержится хлор, который входит в состав обычных хладагентов и машинных масел охлаждения. Этот хлор приведет к ухудшению свойств машинного масла охлаждения в новом оборудовании. Существующие трубопроводы использовать нельзя, так как расчетное давление в системах, в которых используется R410A, выше, чем давление в системах с использованием других типов хладагентов, и это может привести к разрыву существующих труб.

3. Использование в сочетании с внутренними приборами

Модель	PU(H)Y-P200	PU(H)Y-P250	PU(H)Y-P300	PU(H)Y-P350	PUHY-P400
Уровень шума (50/60 Hz)	56 dB<A>	57 dB<A>	59 dB<A>	60 dB<A>	61 dB<A>
Внешнее статическое давление	0 Pa				
Внутренние блоки	Общая мощность 50 ~130 %				
Общая мощность кондиционера	Модель 20 ~ 250				
	Количество 1 ~ 13 1 ~ 16 1 ~ 19 1 ~ 20 1 ~ 22				
Рабочая температура	Стандартного типа Режим охлаждения: - 5 °CDB ~ 43 °CDB (0 °CDB ~ 43 °CDB с наружным прибором в более низком положении)				
	Режим обогрева: - 20 °CWB ~ 15,5 °CWB				
	С забором свежего воздуха Режим охлаждения: 21 °CDB ~ 43 °CDB Режим обогрева: - 12,5 °CWB ~ 20 °CWB				

Модель	PUHY-P450	PUHY-P500	PUHY-P550	PUHY-P600	PUHY-P650
Уровень шума (50/60 Hz)	60/61 dB<A>	60/61 dB<A>	61/62 dB<A>	61/62 dB<A>	62/62,5 dB<A>
Внешнее статическое давление	0 Pa				
Внутренние блоки	Общая мощность 50 ~130 %				
Общая мощность кондиционера	Модель 20 ~ 250				
	Количество 1 ~ 24 1 ~ 24 1 ~ 24 1 ~ 32 1 ~ 32				
Рабочая температура	Стандартного типа Режим охлаждения: - 5 °CDB ~ 43 °CDB (0 °CDB ~ 43 °CDB с наружным прибором в более низком положении)				
	Режим обогрева: - 20 °CWB ~ 15,5 °CWB				
	С забором свежего воздуха Режим охлаждения: 21 °CDB ~ 43 °CDB Режим обогрева: - 12,5 °CWB ~ 20 °CWB				

4. Поставляемые приспособления

		① Пластина для установки вентиляционной трубы (ø53)	② Пластина для установки вентиляционной трубы (ø46)	③ Пластина для установки вентиляционной трубы (ø33)	④ Пластина для установки вентиляционной трубы (ø27)
Модель	P200	-	-	1 шт	1 шт
	P250 ~ P350	-	-	1 шт	1 шт
	P400 ~ P650	1 шт	1 шт	-	-
		⑤ Винт M4	⑥ Соединительная труба (Раструб)	⑥ Соединительная труба (Фланец)	⑦ Уплотнение (Внутренний ø23, внешний ø35)
Модель	P200	2 шт	1 шт	-	-
	P250 ~ P350	2 шт	-	1 шт	1 шт
	P400 ~ P650	2 шт	-	1 шт	1 шт

5. Пространство вокруг прибора

[Fig. 5.0.1] (P2)

- <A> Вид сверху Вид сбоку
<C> Если расстояние до препятствия малое
- Ⓐ Перед
Ⓑ Нет ограничений для высоты стен (слева и справа)
Ⓒ Направляющая выхода воздуха (Поставку требуется организовать на месте)
Ⓓ Должно быть открыто Ⓔ Высота стен (H)
Ⓕ Нет ограничения для высоты стен

(mm)

L1	L2
450	450

(1) Основное требуемое пространство

(2) Если имеется препятствие над прибором

(3) Если воздух поступает с правой и с левой стороны прибора

- Высота стен "H" впереди и сзади должна соответствовать общей высоте прибора.
- В случае если высота стен "H" превышает общую высоту прибора, добавьте расстояние "h" к L1 и L2 на Fig. 5.0.1.
"h" = высота стен "H" - общая высота прибора

(4) Если прибор окружают стены

Примечание:

- Высота стен "H" (спереди и сзади) должна соответствовать общей высоте прибора.
- В случае превышения высоты панели добавьте расстояние "h" на Fig. 5.0.1 к L1 и L2.

(mm)

L1	L2
450	450

Пример: Когда размер "h" равен 100 мм, размер L1 будет 450 + 100 = 550 мм.

5) Установка ряда приборов в последовательности и непрерывная установка

- Пространство, необходимое для коллективной и непрерывной установки: При установке нескольких приборов оставьте расстояние между каждым блоком для доступа людей и воздуха.
- Оставьте открытыми оба направления.

- Если высота стен "Н" превышает общую высоту прибора, добавьте размер h (h = высота стен "Н" – общая высота прибора) к размерам, помеченным звездочкой (*).
- Если перед прибором и позади него имеется стена, установите друг за другом до четырех приборов (каждые 3 прибора в случае P450 ~ P650) в боковом направлении и оставьте место в 1000 мм или более между каждым из четырех приборов (каждым из 3 приборов в случае P450 ~ P650) для прохода впускного воздуха/людей.

6. Перемещение прибора

[Fig. 6.0.1] (P2)

⚠ Внимание:

Будьте очень внимательны при перемещении прибора.

- Если вес прибора превышает 20 кг, выполнять его перемещение в одиночку запрещается.
- Для упаковки некоторых изделий используются пластиковые ленты. Не применяйте их для транспортировки, это опасно.
- Не прикасайтесь к ребрам теплообменника голыми руками. Вы можете порезаться.
- Удалите пластиковый упаковочный пакет и уберите его так, чтобы он был недоступен детям. Дети могут задохнуться и умереть, если будут играть с пластиковым упаковочным пакетом.
- При перемещении наружного прибора обязательно поддерживайте его в четырех точках. Перемещение или подъем его за три точки может привести к неустойчивости наружного прибора и его падению. При перемещении с использованием трех точек поддержки наружный прибор может потерять устойчивость и в результате - упасть.

7. Установка прибора

7.1. Установка

[Fig. 7.1.1] (P3)

- Ⓐ Анкерный болт M10 (приобретается на месте). Ⓑ Угол "не сел".

- Установите прибор прочно с помощью болтов, так чтобы он не упал при землетрясении или сильном порыве ветра.
- Используйте бетонные или угловые (металлические) крепления в основании прибора.
- Вибрация может передаваться в рабочую часть установки, шум и вибрация могут исходить от пола и стен, в зависимости от рабочих условий. Поэтому предусмотрите соответствующую виброзащиту (подушки, прокладки, и т.д.).
- Убедитесь, что углы плотно встали на место. Если углы неплотно встали на место, могут быть погнуты установочные ножки.

⚠ Предупреждение:

- **Обязательно устанавливайте прибор на достаточно прочном основании, которое выдержит вес прибора. Недостаточно прочное основание может вызвать падение прибора, что причинит личную травму.**
- **Устанавливайте прибор так, чтобы он был защищен от сильного ветра и землетрясения. Любое несоблюдение условий установки может вызвать падение прибора, что причинит личную травму.**

При возведении установочного основания уделяйте большое внимание прочности пола, утилизации сточной воды (при работе прибора из него должна стекать вода) и маршруту прокладки труб и электропроводки.

Меры предосторожности при прокладке труб и электропроводки снизу
При прокладке труб и электропроводки снизу убедитесь, что установочное основание не блокирует отверстия основания прибора. При прокладке труб снизу возведите установочное основание не менее, чем на 100 мм, чтобы трубы могли пройти под нижней панелью прибора.

8. Установка труб хладагента

Трубы соединяются в виде ветви на терминале, к которому подводится труба хладагента наружного прибора, и затем разветвляются для подсоединения к каждому внутреннему прибору.

Метод подсоединения труб заключается в следующем: раструбное соединение для внутренних приборов, трубы для газа для внешних приборов, раструбное соединение для P200 и паяное соединение для P250 ~ P650; трубы для жидкости, раструбное соединение. Обратите внимание на то, что разветвленные секции должны быть спаяны.

⚠ Предупреждение:

Всегда проявляйте предельную осторожность для предотвращения утечки газа хладагента при использовании пламени. Если газ хладагента войдет в контакт с пламенем из любого источника, например пламенем газовой плиты, он расщепляется и генерирует ядовитый газ, который может вызвать отравление. Никогда не проводите сварку в непроветриваемом помещении. После прокладки труб хладагента всегда проверьте, что утечки газа нет.

8.1. Осторожно

В данном приборе используется хладагент R410A. При выборе труб соблюдайте местные постановления в сфере материалов и толщины труб.

- 1) Используйте для труб хладагента следующие материалы:
 - Материал: Используйте трубы хладагента, изготовленные из фосфористой восстановленной меди. Кроме того, убедитесь в отсутствии вредных серных и оксидных смесей, пыли/грязи, металлической стружки, масел, влаги или иных загрязнений на внутренней и наружной поверхности труб.
- 2) Покупаемые трубы часто покрыты пылью и другими материалами. Всегда продуйте их чистым инертным газом.
- 3) Проявляйте осторожность, чтобы при изолировании труб туда не проникла пыль, вода или другие загрязняющие вещества.
- 4) По возможности сокращайте число изгибов и делайте радиус изгиба как можно большим.

⑤ Всегда соблюдайте ограничения, обозначенные на трубах хладагента (например номинальная длина, перепад давления, диаметр трубы). Несоблюдение этих условий может вызвать падение прибора или ухудшение показателей обогрева/охлаждения.

⑥ Недостаточное или чрезмерное количество хладагента приведет к аварийной остановке прибора. При этом всегда следует правильно зарядить прибор. При проведении техобслуживания всегда сверяйтесь с замечаниями, указывающими длину труб и количество дополнительного хладагента в обеих точках, с таблицей расчета количества хладагента на задней части сервисной панели и с информацией по дополнительному хладагенту на этикетках при использовании нескольких внутренних приборов.

⑦ **Используйте для заполнения системы жидкий хладагент.**

⑧ Никогда не используйте хладагент для продувки. Всегда пользуйтесь вакуумным насосом.

⑨ Всегда изолируйте трубы надлежащим образом. Недостаточная изоляция приведет к ухудшению показателей нагрева/охлаждения, появлению капель воды в результате конденсации и другим подобным проблемам.

⑩ При подсоединении труб хладагента убедитесь, что шаровой клапан наружного прибора полностью закрыт (установка изготовителя) и не используйте прибор, пока не будут подсоединены трубы хладагента наружного прибора и внутреннего прибора, не будет выполнен тест на наличие утечки хладагента и не будет завершен процесс продувки.

⑪ Осадки в имеющихся в продаже антиокислителях могут отрицательно повлиять на оборудование. Производите пайку только с использованием материала для пайки на бескислородной основе. Использование любого другого материала для пайки может привести к неисправности компрессора.

(Дополнительная информация о соединениях труб и работе клапанов приводится в п. 9.2).

⑫ **Никогда не выполняйте работы по соединению труб наружного прибора под дождем.**

⚠ Предупреждение:

При установке и монтаже прибора заряжайте его только хладагентом, указанным на приборе.

- Подмешивание другого хладагента, воздуха и т.д. может нарушить цикл охлаждения и стать причиной серьезного повреждения.

⚠ Внимание:

• **Используйте вакуумный насос с контрольным клапаном обратного хода.**

- Если вакуумный насос не оснащен контрольным клапаном обратного хода, масло вакуумного насоса может проникнуть обратно в цикл охлаждения и привести к ухудшению масла охлаждения и другим проблемам.

• **Не используйте показанные ниже инструменты с обычным хладагентом.**

(Манифольд, зарядный шланг, детектор обнаружения утечки газа, контрольный клапан, основу заряда хладагентом, вакуумный датчик, оборудование для сбора хладагента)

- Подмешивание обычного хладагента и масла охлаждения может вызвать ухудшение масла охлаждения.

- Подмешивание воды может вызвать ухудшение масла охлаждения.

- Хладагент R410A не содержит хлорина. Поэтому детекторы утечек газа, предназначенные для обычных хладагентов, не обнаруживают его.

• **Обращайтесь с инструментами особенно внимательно.**

- Попадание в цикл охлаждения пыли, грязи или воды может вызвать ухудшение масла охлаждения.

• **Никогда не пользуйтесь имеющимися трубами хладагента.**

- Большое количество хлорина в обычном хладагенте и масле охлаждения в имеющихся трубах вызовет ухудшение нового хладагента.

• **Храните трубы, предназначенные для установки, в помещении; оба конца труб должны быть герметически закрыты до непосредственного момента спайки.**

- При попадании пыли, грязи или воды в цикл охлаждения масло ухудшится и может выйти из строя компрессор.

• **Не используйте зарядный баллон.**

- Использование зарядного баллона может вызвать ухудшение хладагента.

• **Не пользуйтесь специальными моющими средствами для мойки труб.**

8.2. Система труб хладагента

Примеры подсоединения

[Fig. 8.2.1] (P4)

- Ⓐ Наружная модель
 - Ⓑ Труба для жидкости
 - Ⓒ Труба для газа
 - Ⓓ Общая мощность внутренних приборов
 - Ⓔ Номер модели
 - Ⓕ Всего приборов ниже по потоку
 - Ⓖ Модель комплекта ответвления
 - Ⓗ 1-е ответвление P450 ~ P650
 - Ⓘ 1-е ответвление P700, P750, P800
 - Ⓝ Коллектор с 4 ответвлениями (Всего приборов ниже по потоку ≤ 200)
 - Ⓚ Коллектор с 8 ответвлениями (Всего приборов ниже по потоку ≤ 400)
 - Ⓛ Коллектор с 10 ответвлениями (Всего приборов ниже по потоку ≤ 650)
 - Ⓜ Внешний прибор
 - Ⓝ Первое ответвление
 - Ⓨ Внутренний прибор
 - Ⓣ Заглушка
- *1 $\varnothing 12,7$ при длине свыше 90 м
*2 $\varnothing 12,7$ при длине свыше 40 м

9. Дополнительный заряд хладагента

При поставке с завода-изготовителя наружный блок заправляется хладагентом. Поскольку этот заряд не включает количество, необходимое для продленных труб, на площадке потребуются провести дополнительную заправку для каждой линии хладагента. Для правильного обслуживания в будущем всегда держите записи по размеру и длине каждой линии хладагента и количеству дополнительно заправленного хладагента в специально отведенном для этого месте на внешнем приборе.

9.1. Расчет дополнительного заряда хладагента

- Рассчитайте величину дополнительного заряда на основе длины удлинительного участка трубы и размера линии хладагента.
- Используйте таблицу ниже в качестве руководства для расчета количества необходимого хладагента и осуществите зарядку системы соответствующим образом.
- Если результат подсчета представляет из себя дробное число менее 0,1 kg, округлите его на 0,1 kg в большую сторону. Например, если при расчете был получен результат 11,38 kg, округлите его до 11,4 kg.

<Дополнительный заряд>

$$\begin{aligned} \text{Дополнительный заряд хладагента (kg)} &= \left[\begin{array}{l} \text{Размер трубы жидкости Общая} \\ \text{длина } \varnothing 19,05 \times 0,29 \\ \text{(m)} \times 0,29 \text{ (kg/m)} \end{array} \right] + \left[\begin{array}{l} \text{Размер трубы жидкости Общая} \\ \text{длина } \varnothing 15,88 \times 0,2 \\ \text{(m)} \times 0,2 \text{ (kg/m)} \end{array} \right] + \left[\begin{array}{l} \text{Размер трубы жидкости Общая} \\ \text{длина } \varnothing 12,7 \times 0,12 \\ \text{(m)} \times 0,12 \text{ (kg/m)} \end{array} \right] \\ &+ \left[\begin{array}{l} \text{Размер трубы жидкости Общая} \\ \text{длина } \varnothing 9,52 \times 0,06 \\ \text{(m)} \times 0,06 \text{ (kg/m)} \end{array} \right] + \left[\begin{array}{l} \text{Размер трубы жидкости Общая} \\ \text{длина } \varnothing 6,35 \times 0,024 \\ \text{(m)} \times 0,024 \text{ (kg/m)} \end{array} \right] + \alpha \end{aligned}$$

<Пример>

Внутр. 1: 125	A: $\varnothing 12,7$	40 м	a: $\varnothing 9,52$	10 м	} При указанных ниже условиях
2: 100	B: $\varnothing 9,52$	10 м	b: $\varnothing 9,52$	5 м	
3: 40	C: $\varnothing 9,52$	15 м	c: $\varnothing 6,35$	10 м	
4: 32	D: $\varnothing 9,52$	10 м	d: $\varnothing 6,35$	10 м	
5: 63			e: $\varnothing 9,52$	10 м	

Общая длина каждой линии жидкости следующая:

$\varnothing 12,7$: A = 40 = 40 м

$\varnothing 9,52$: B + C + D + a + b + e = 10 + 15 + 10 + 10 + 5 + 10 = 60 м

$\varnothing 6,35$: c + d = 10 + 10 = 20 м

Следовательно,

<Пример расчета>

Дополнительный заряд хладагента

$$= 40 \times 0,12 + 60 \times 0,06 + 20 \times 0,024 + 2,5 = 11,4 \text{ kg}$$

Значение α

Общая мощность соединяющихся внутренних приборов	α
Модели 81 до 160	1,5 kg
Модели 161 до 330	2,0 kg
Модели 331 до 480	2,5 kg
Модели 481 до 630	3,0 kg
Модели 631 до 710	4,0 kg
Модели 711 до 890	5,0 kg

9.2. Меры предосторожности, связанные с соединениями трубопроводов и эксплуатацией клапанов

- Точно выполняйте инструкции по соединению труб и эксплуатации клапанов.
- Труба подсоединения со стороны поступления газа собирается изготовителем перед поставкой.
 - 1 При спайке с соединительной трубой с фланцем удалите соединительную трубу с фланцем из шарового клапана и проведите спайку вне прибора.
 - 2 При удалении соединительной трубы и шарового клапана удалите прокладку, прикрепленную на задней стороне этого листа и наклейте его на поверхность фланца шарового клапана, чтобы в него не попала пыль.
 - 3 Цикл охлаждения закрыт круглым сплошным уплотнением при отгрузке, для предотвращения утечки газа между фланцами. Поскольку в таком состоянии работа невозможна, убедитесь, что Вы заменили уплотнение другим, не сплошным уплотнением, имеющим отверстие, и закрепленным у соединения трубы.
 - 4 При укреплении уплотнения с отверстиями сотрите пыль с поверхности фланца и уплотнения. Нанесите на обе поверхности уплотнения слой охлаждающего машинного масла (Масло сложного или простого эфира или алкилбензол [небольшое количество]).

[Fig. 9.2.1] (P4)

- Ⓐ Плотная упаковка
- Ⓑ Уплотнение с отверстиями

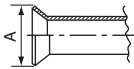
• После продувки и зарядки хладагентом убедитесь, что ручка полностью в открытом положении. При работе с закрытым клапаном в цикле охлаждения возникнет нарушение давления, что в свою очередь повредит компрессор, четырехходовой клапан и т.д.

• Определите количество дополнительного заряда хладагента с помощью формулы и зарядите дополнительный хладагент через сервисный порт после того, как работа по соединению труб будет завершена.

• По окончании работы надежно закройте сервисный порт и крышку, чтобы не было утечки газа.

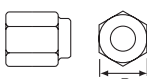
- Размеры обработки раструбов для систем, в которых используется R410A, больше, чем для систем с другими типами хладагентов, чтобы повысить герметичность.
- См. таблицу ниже для информации о размерах обработки раструбов и соблюдайте постановления местных организаций. Закупорьте отверстие трубы закрывающим материалом (в комплект поставки не входит), чтобы предотвратить проникновение насекомых в трубу, если они представляют собой причину для бесплояства.

размер обработки раструба (мм)



наружный диаметр	размер в дюймах	размер A
		R410A
ø6,35	1/4"	9,1
ø9,52	3/8"	13,2
ø12,70	1/2"	16,6
ø15,88	5/8"	19,7
ø19,05	3/4"	24,0

размер гайки с раструбом (мм)



наружный диаметр	размер в дюймах	размер B
		R410A
ø6,35	1/4"	17,0
ø9,52	3/8"	22,0
ø12,70	1/2"	26,0
ø15,88	5/8"	29,0
ø19,05	3/4"	36,0

[Fig. 9.2.2] (P4)

- <A> [Шаровой клапан (газовая сторона/фланцевый тип)]
 [Шаровой клапан (жидкостная сторона)]
 <C> [Шаровой клапан (газовая сторона/раструбный тип)]
 <D> На этом рисунке клапан показан в полностью открытом состоянии.
- Ⓐ Стержень клапана
 [Полностью закрыт изготовителем, при подсоединении труб, при продувке и при зарядке дополнительным хладагентом. Полностью открыт после выполнения этих работ.]
- Ⓑ Стопор [Предотвращает поворот стержня клапана на 90° или более]
- Ⓒ Уплотнение (Приспособление)
 [Изготовитель: Ничиасу-корпорейшн]
 [Тип: T/#1991-NF]
- Ⓓ Соединительная труба (Приспособление)
 [Используя уплотнение надежно подсоедините эту трубу к фланцу клапана, чтобы не было утечки газа. (Крутящий момент: 40 N·m) Смажьте обе стороны уплотнения маслом охлаждения. (Сложноэфирное синтетическое масло, эфирное масло или алкилбензол [в небольшом количестве])]
- Ⓔ Открыть (Выполняйте медленно)
- Ⓕ Крышка, медная
 [Снимите крышку и управляйте стержнем клапана. Всегда снова закрывайте клапан крышкой по окончании работы. (Крутящий момент крышки стержня клапана: 23 ~ 27 N·m)]
- Ⓖ Сервисный порт
 [Используется для продувки труб хладагента и добавления дополнительного хладагента на объекте. Открывайте и закрывайте этот порт с помощью двустороннего гаечного ключа. Всегда снова закрывайте его крышкой по окончании работы. (Крутящий момент крышки сервисного порта: 12 ~ 15 N·m)]
- Ⓗ Гайка с раструбом
 [Крутящий момент: См. таблицу на следующей странице. Ослабляйте и закручивайте эту гайку с помощью двустороннего гаечного ключа. Смажьте контактную поверхность раструба маслом охлаждения. (Сложноэфирное синтетическое масло, эфирное масло или алкилбензол [в небольшом количестве])]
- ① ø9,52 (PU(H)Y-P200 ~ P300)
 ø12,7 (PU(H)Y-P350, PУНУ-P400)
 ø15,88 (PУНУ-P450 ~ P650)
 [При использовании типов P250 и P300 - когда трубопровод длинный, а размер трубы увеличен до ø12,7, сначала подсоедините трубу ø9,52, а затем подсоедините трубу ø12,7 (Максимальная допустимая длина трубы ø9,52 составляет 1 м.)]
- ② ø22,2 (PU(H)Y-P250 ~ P300)
 ø28,58 (PU(H)Y-P350, PУНУ-P400 ~ P650)
 [При использовании типов P250 и P300 - когда трубопровод длинный, а размер трубы увеличен до ø12,7, сначала подсоедините трубу ø9,52, а затем подсоедините трубу ø12,7 (Максимальная допустимая длина трубы ø9,52 составляет 1 м.)]
- Ⓚ Прокладка труб на объекте
 [Припаяйте соединительную трубу. (При спайке используйте неокисленный припой.)]
- Ⓛ ø19,05 (PU(H)Y-P200)

Соответствующий крутящий момент гаечного ключа с ограничителем крутящего момента:

Внешний диаметр медной трубы (мм)	Крутящий момент (N·m)
ø6,35	14 до 18
ø9,52	35 до 42
ø12,7	50 до 57,5
ø15,88	75 до 80
ø19,05	100 до 140

Стандарт угла закручивания:

Диаметр трубы (мм)	Угол закручивания (°)
ø6,35, ø9,52	60 до 90
ø12,7, ø15,88	30 до 60
ø19,05	20 до 35

[Fig. 9.2.3] (P4)

Примечание:

Если нет гаечного ключа с ограничителем крутящего момента, используйте следующий метод:

При закручивании гайки с раструбом с помощью гаечного ключа вы достигаете точки, где крутящий момент резко увеличивается. Поверните гайку с раструбом после этой точки на угол, указанный в таблице выше.

⚠ **Внимание:**

- Всегда удаляйте соединительную трубу и фланец из шарового клапана и проводите спайку вне прибора.
 - При спайке соединительной трубы в установленном состоянии шаровый клапан нагреется и вызовет повреждение или утечку газа. Также могут быть обожжены трубы внутри прибора.
- Для покрытия раструбов и фланцевых соединений используйте в качестве масла охлаждения сложноэфирное синтетическое масло, эфирное масло или алкилбензол (в небольшом количестве).
 - При смешивании с большим количеством минерального масла масло охлаждения испортится.
- Держите шаровой клапан в закрытом состоянии до завершения добавления хладагента в трубы на месте. Открытие клапана до загрузки хладагента может привести к поломке прибора.
- Не используйте добавку для обнаружения утечки.

9.3. Тест на герметичность, продувка и зарядка хладагента

① Тест на герметичность

Запустите прибор с закрытым шаровым клапаном внешнего прибора, и создайте давление в соединительном трубопроводе и внутреннем приборе через сервисный порт шарового клапана внешнего прибора. (Всегда герметизируйте с сервисных портов как трубы высокого давления, так и трубы низкого давления.)

[Fig. 9.3.1] (P4)

- | | |
|----------------------|-------------------------|
| Ⓐ Азот | Ⓑ К внутреннему прибору |
| Ⓒ Анализатор системы | Ⓓ Рукоятка вниз |
| Ⓔ Шаровой клапан | Ⓔ Труба для жидкости |
| Ⓕ Наружный прибор | Ⓕ Сервисный порт |
| Ⓖ Рукоятка вверх | Ⓖ Труба для газа |

Соблюдайте следующие ограничения при проведении теста на герметичность во избежание отрицательных воздействий на машинное масло охлаждения. Кроме того, при использовании неазеотропного хладагента (R410A и т. д.) утечка газа вызывает изменение химического состава смеси и неблагоприятно сказывается на эффективности работы прибора. В связи с этим необходимо провести тщательное испытание на герметичность.

Порядок проведения теста на герметичность	Ограничения
<p>1. Герметизация с помощью азота</p> <p>(1) После герметизации до требуемого уровня давления (4,15 МПа) с помощью азота оставьте прибор примерно на один день. Если после этого давление не упадет, значит герметичность в порядке.</p> <p>Однако если давление упадет, то поскольку точка утечки неизвестна, можно выполнить следующий тест.</p> <p>(2) После описанной выше герметизации опрыскайте участки соединения фланцев, участки спайки, фланцы и другие участки, где может происходить утечка, специальным пузыряющимся агентом (Кьюбофлекс и т.д.) и затем смотрите, где будут возникать пузырьки.</p> <p>(3) После окончания теста на герметичность сотрите пузырящийся агент.</p>	<ul style="list-style-type: none"> При использовании воспламеняющегося газа или воздуха (кислорода) в качестве агента герметизации, может возникнуть пожар или взрыв.
<p>2. Герметизация с помощью газа охлаждения и азота</p> <p>(1) Доведите давление газа приблизительно до 0,2 МПа, доведите до расчетного давления (4,15 МПа), используя азот.</p> <p>Однако не герметизируйте сразу. Остановитесь во время герметизации и проверьте, что давление не падает.</p> <p>(2) Проверьте, нет ли утечки через участки соединения фланцев, участки спайки, фланцы и другие участки, где может происходить утечка, с помощью совместимого с R410A электродетектора утечек.</p> <p>(3) Этот тест можно проводить вместе с тестом с применением пузырящегося агента.</p>	<ul style="list-style-type: none"> Не используйте другие хладагенты, кроме того, который указан на приборе. Герметизация газом из баллона вызовет изменение композиционного состава хладагента в баллоне. Используйте манометр давления, зарядную коробку и другие части, специально предназначенные для R410A. Электрический детектор утечки газа для хладагента R22 не способен обнаружить утечку газа хладагента R410A. Не используйте галлоидный фонарь. (Он не обнаружит утечек.)

⚠ Внимание:

Используйте только хладагент R410A.

- Использование другого хладагента, такого, как R22 или R407C, содержащего хлор, ухудшит характеристики машинного масла охлаждения и приведет к неисправности компрессора.

② Продувка

Произведите откачку с закрытым шаровым клапаном наружного блока кондиционера; с помощью вакуумного насоса произведите откачку как соединительных труб, так и внутреннего блока кондиционера с сервисного порта, расположенного на шаровом клапане наружного блока кондиционера. (Всегда продувайте через сервисный порт как трубу высокого давления, так и трубу низкого давления.) По достижении уровня вакуума 650 Па [abs] продолжайте продувку еще в течение одного часа или более.

* Никогда не осуществляйте продувку с помощью хладагента.

[Fig. 9.3.2] (P4)

- | | |
|----------------------|-------------------------|
| Ⓐ Анализатор системы | ⓑ Рукоятка вниз |
| Ⓒ Рукоятка вверх | Ⓓ Шаровой клапан |
| Ⓔ Труба для жидкости | Ⓕ Труба для газа |
| Ⓖ Сервисный порт | Ⓗ Тройное соединение |
| Ⓙ Клапан | Ⓙ Клапан |
| Ⓚ Цилиндр R410A | Ⓛ Весы |
| Ⓜ Вакуумный насос | Ⓝ К внутреннему прибору |
| Ⓞ Внешний прибор | |

Примечание:

- Всегда добавляйте соответствующее количество хладагента. Также всегда герметизируйте систему жидким хладагентом. Недостаточное или избыточное количество хладагента приведет к неполадкам.
- Используйте калиброванный манифольд, шланг зарядки и другие части, предназначенные для хладагента, которые обозначены на приборе.
- Используйте гравиметрический датчик. (Способный к замерам до 0,1 кг.)
- Используйте вакуумный насос с контрольным клапаном обратного хода. (Рекомендуемый вакуумный датчик: РОБИНЭЙР 14830A, Термистор) Также используйте вакуумный датчик, который регистрирует 65 Па [abs] или выше после пяти месяцев работы.

③ Зарядка хладагента

Поскольку в приборе используется неазеотропный хладагент, его следует заряжать в жидкой фазе. Соответственно, при зарядке прибора хладагентом из баллона, если в баллоне нет сифонной трубы, заряжайте жидкий хладагент, перевернув баллон верхом вниз, как показано ниже. Если на баллоне нет сифонной трубы, как показано на рисунке справа, то жидкий хладагент можно заряжать при обычном вертикальном положении баллона. Поэтому внимательно ознакомьтесь с техническими условиями баллона. Если прибор требуется заряжать газовым хладагентом, замените весь хладагент новым хладагентом. Не используйте оставшийся в баллоне хладагент.

[Fig. 9.3.3] (P4)

- Ⓐ Сифонная труба ⓑ В случае, если в цилиндре нет сифонной трубы

9.4. Термоизоляция труб хладагента

Обязательно изолируйте трубы хладагента, обернув отдельно трубы для жидкости и трубы для газа в термоустойчивый полиэтилен достаточной толщины, чтобы не было зазора в соединении между внутренним прибором и изоляционным материалом. При недостаточной изоляции произойдет конденсация и образование капель воды. Проявляйте особое внимание к изоляции на потолке.

[Fig. 9.4.1] (P5)

- | | |
|-----------------------------------|-------------------|
| Ⓐ Стальная проволока | ⓑ Трубы |
| Ⓒ Асфальтовая мастика или асфальт | |
| Ⓓ Термоизоляционный материал А | Ⓔ Наружный слой В |

Термоизоляционный материал А	Стекловолокно + Стальная проволока	
	Адгезив + Термоустойчивая полиэтиленовая губка + Адгезивная лента	
Наружный слой В	Внутренний прибор	Виниловая лента
	Пол	Водонепроницаемая ткань + Бронзовый асфальт
	Наружный прибор	Водонепроницаемая ткань + Цинковая пластина + Маяльная краска

Примечание:

- При использовании полиэтилена в качестве покрытия не требуется асфальтового покрытия.
- Для электропроводов не требуется термоизоляция.

[Fig. 9.4.2] (P5)

- | | |
|----------------------|--------------------------|
| Ⓐ Труба для жидкости | ⓑ Труба для газа |
| Ⓒ Электропровод | Ⓓ Лента для заканчивания |
| Ⓔ Изолятор | |

[Fig. 9.4.3] (P5)

Проникновение в стены и перекрытия

[Fig. 9.4.4] (P5)

- | | |
|---|------------------------------------|
| <A> Внутренняя стена (скрытое) | Наружная стена |
| <C> Наружная стена (открытое) | <D> Пол (Водонепроницаемая защита) |
| <E> Желоб труб на крыше | |
| <F> Проникающая часть на пожарозащитном перекрытии и ограничивающей стене | |
- | | |
|--|------------------------------|
| Ⓐ Рукав | ⓑ Термоизоляционный материал |
| Ⓒ Обшивка | Ⓓ Негорючий стройматериал |
| Ⓔ Лента | Ⓕ Водонепроницаемый слой |
| Ⓖ Рукав с кромкой | Ⓗ Обертывающий материал |
| Ⓛ Бетон или другой негорючий стройматериал | |
| Ⓞ Негорючий термоизоляционный материал | |

При заполнении пространства бетоном закройте проникающую часть стальной пластиной так, чтобы изоляционный материал не попал туда. Используйте в этом месте негорючие материалы и для изоляции, и для покрытия. (Виниловое покрытие нельзя использовать.)

- Изоляционные материалы труб, которые необходимо нанести на месте, должны отвечать следующим спецификациям:

	Размер трубы	
	ø6,35 до ø25,4 мм	ø28,58 до ø38,1 мм
Толщина	мин. 10 мм.	мин. 15 мм.
Термостойкость	мин. 100 °C.	

- * При установке труб в условиях высокой температуры и влажности, например, на последнем этаже здания, может потребоваться использовать изоляционные материалы большей толщины, чем указано в таблице выше.
- * Если необходимо соблюсти определенные спецификации, предъявляемые заказчиком, убедитесь, что они также отвечают спецификациям в таблице выше.

10. Электропроводка

10.1. Осторожно

- ① Следуйте правилам техники безопасности, официально предписанным для работы с электрооборудованием, электропроводки и требованиям организации по электроснабжению.
- ② Проводка для управления (называемая ниже “линией передачи”) должна отстоять на 5 см или более от проводки источника питания с тем, чтобы на нее не влиял электрический шум от проводки источника питания. (Не вставляйте линию передачи и кабель источника питания в один и тот же кабелепровод.)
- ③ Обеспечьте правильное заземление внешнего прибора.
- ④ Примите во внимание проводку коробки электродеталей внутреннего и внешнего приборов, поскольку коробку иногда приходится снимать во время работ по техобслуживанию.
- ⑤ Никогда не подсоединяйте сетевой источник питания к колодке концевиков линии передачи. В противном случае произойдет подгорание электрических элементов.
- ⑥ Используйте 2-жильный экранированный кабель для линии передачи. Если линии передачи различных систем включаются в один и тот же многожильный кабель, это поведет к ухудшению приема и передачи и неустойчивой работе.
- ⑦ Только специально обозначенная линия передачи может быть подсоединена к блоку концевиков для передачи к внешнему прибору. (Линия передачи, подсоединяемая к внутреннему прибору: Блок концевиков ТВ3 для линии передачи. Остальное: блок концевиков ТВ7 для централизованного управления.)
При неправильном подсоединении система не работает.
- ⑧ В случае соединения с регулятором высшего класса или для обеспечения групповой работы различных систем хладагента необходима линия управления для передачи между отдельными внешними приборами. Подсоедините эту линию управления между блоками концевиков для централизованного управления. (2-жильная линия без полярности.)
При осуществлении групповой работы в различных системах хладагента без подсоединенного регулятора высшего класса, замените вставку соединителя закорачивания с CN41 одного внешнего прибора на CN40.
- ⑨ Группа устанавливается при помощи дистанционного управления.

10.2. Блок управления и положение проводки

1. Соедините линию передачи внутреннего прибора с концевыми соединениями (ТВ3) или соедините провода между наружными приборами или провода центральной системы управления с концевыми соединениями центрального управления (ТВ7).
При использовании экранированного провода подсоедините экранированный провод заземления линии передачи внутреннего прибора к винту заземления (Ⓜ) и соедините экранированный провод заземления линии между наружным прибором и линией передачи центральной системой управления с экранированным (S) терминалом коробки концевых соединений (ТВ7) центрального управления (S). Кроме того, в случае внешних приборов, разъем питания CN41 которых был заменен на CN40, клемма экранирования (S) клеммной колодки (ТВ7) центральной системы управления также должна подключаться к винту заземления (Ⓜ).

Надежно закрепите проводку на месте с помощью кабельной ленты у основания клеммной колодки, чтобы к клеммной колодке не прилагалось внешнее усилие. Внешнее усилие, прилагаемое к клеммной колодке, может повредить колодку и привести к короткому замыканию, замыканию на массу или пожару.

[Fig. 10.2.1] (P.5)

- Ⓐ Источник питания
- Ⓑ Линия передачи
- Ⓒ Винт заземления

2. Пластины монтажа кабельного желоба поставлены в комплекте (ø27, ø33, ø46, ø53). Проведите сетевые кабели и провода передачи через соответствующие пробиваемые отверстия, а затем снимите пробиваемую пластину с нижней панели коробки концевых соединений и подсоедините провода.
3. Закрепите провода источника питания на коробке концевых соединений с помощью буферной втулки для прочности на разрыв (соединитель PG или тому подобный).
4. Сузьте отверстие с помощью трубы, чтобы предотвратить проникновение насекомых.

10.3. Прокладка кабелей передачи

① Типы кабелей управления

1. Прокладка кабелей передачи
 - Типы кабелей управления: Экранированные провода CVVS или CPEVS
 - Диаметр кабеля: Свыше 1,25 мм²
 - Максимальная длина проводки: В пределах 200 м
 - Максимальная длина линий передачи для централизованного управления и линий передачи внутреннего/внешнего прибора (Максимальная длина через внутренние приборы): макс. 500 м
Максимальная длина тпроводки между блоком питания для линий передачи (для централизованного управления и каждым внешним прибором) и контроллером системы составляет 200 м.

2. Кабели дистанционного управления

• Контроллер ДУ M-NET

Тип кабеля контроллера дистанционного управления	Защищенный 2-жильный кабель (неэкранированный)
Диаметр кабеля	0,3 до 1,25 мм ² (0.75 до 1,25 мм ²)*
Примечания	При превышении длины 10 м используйте кабель с теми же спецификациями, какие указаны в пункте 1. Прокладка кабелей передачи

• Контроллер ДУ MA

Тип кабеля контроллера дистанционного управления	Защищенный 2-жильный кабель (неэкранированный) CVV
Диаметр кабеля	0,3 до 1,25 мм ² (0.75 до 1,25 мм ²)*
Примечания	До 200 м

* Подключен к простому контроллеру ДУ

② Примеры проводки

- Название регулятора, его символ и допускаемое число регуляторов

Название		Код	Возможные подключения к прибору
Регулятор внешнего прибора	Контроллер прибора с изменением производительности	OC	–
Регулятор внутренних приборов	Контроллер внутреннего прибора	IC	от 1 до 32 приборов на 1 OC (*1)
Дистанционный блок управления	Контроллер ДУ (*1)	RC	макс. 2 прибора на группу
Прочее	Устройство усилителя передачи	RP	от 0 до 1 прибора на 1 OC (*1)

*1 В зависимости от количества подключенных контроллеров внутренних блоков может понадобиться усилитель передачи (RP).

Пример работы заземленной системы с многочисленными внешними приборами (подсоединения и провода прикреплены как необходимо)

<Примеры проводки кабелей передачи>

[Fig. 10.3.1] Контроллер ДУ “M-NET” (P5)

[Fig. 10.3.2] Контроллер ДУ “MA” (P5)

[Fig. 10.3.3] Устройство усилителя передачи (P5)

<A> Переставьте перемычку с CN41 на CN40

 SW2-1: ВКЛ

<C> Оставьте перемычку на CN41

Ⓐ Группа 1

Ⓑ Группа 3

Ⓒ Группа 5

Ⓓ Экранированный провод

Ⓔ Дополнительный дистанционный блок управления

() Адрес

<Метод электропроводки и адресная настройка>

- Всегда используйте экранированные провода при соединении между внешним прибором (OC) и внутренним прибором (IC), а также между OC и OC и IC и IC.
 - Используйте фидерную проводку для подключения концевиков M1 и M2 и концевика заземления на клеммной колодке кабеля передачи (TB3) каждого внешнего прибора (OC) с концевиками M1, M2 и S на блоке кабеля передачи внутреннего прибора (IC).
 - Соедините концевики 1 (M1) и 2 (M2) на блоке концевиков кабеля передачи внутреннего прибора (IC), который имеет самый недавний адрес в этой же группе, к блоку концевиков на дистанционном блоке управления (RC).
 - Соедините между собой концевики M1, M2 и S на блоке концевиков для центрального регулятора (TB7) для обоих внешних приборов (OC).
 - Только на одном внешнем приборе - измените соединительную перемычку на панели управления с CN41 на CN40.
 - Соедините концевик S на клеммной колодке центрального регулятора (TB7) внешнего прибора (OC) для того прибора, в который была вставлена перемычка CN40 в пункте выше, к концевикам заземления \perp в коробке электрической панели.
 - Установите выключатель адресной настройки, как показано ниже.
- * Чтобы установить адрес наружного прибора на 100, переключатель адреса наружного прибора должен быть установлен на 50.

Прибор	Диапазон	Метод настройки
IC (Главный)	01 до 50	Используйте самый недавний адрес в одной и той же группе внутренних приборов (IC)
IC (Дополнительный)	01 до 50	Используйте адрес, помимо адреса IC (Главного) из приборов в одной и той же группе внутренних приборов. Он должен быть последовательным с IC (Главным)
Внешний прибор	51 до 100	Используйте самый недавний адрес из всех внутренних приборов в той же системе хладагента + 50
M-NET R/C (Главный)	101 до 150	Настройте адрес IC (Главного) + 100
M-NET R/C (Дополнительный)	151 до 200	Настройте адрес IC (Главного) + 150
MA R/C	–	Не нужная настройка адреса (Необходимая настройка - установка “главный/подчиненный”)

- Операция групповой настройки среди некоторого числа внутренних приборов выполняется дистанционным блоком управления (RC) после включения электропитания. Более подробная информация приводится в руководстве по установке дистанционного регулятора.

<Допускаемая длина>

① Контроллер ДУ “M-NET”

- Максимальная длина через внешние приборы: $L_1+L_2+L_3+L_4$ и $L_1+L_2+L_3+L_5$ и $L_1+L_2+L_6 \leq 500$ м (Не менее 1,25 мм²)
- Максимальная длина кабеля передачи: L_1 и L_3+L_4 и L_3+L_5 и L_6 и $L_2+L_6 \leq 200$ м (Не менее 1,25 мм²)
- Длина провода дистанционного блока управления: $l_1, l_2, l_3, l_4 \leq 10$ м (0,3 до 1,25 мм²)
Если длина превышает 10 м, используйте экранированный провод 1,25 мм². Длина этого отрезка (L_8) должна быть включена в расчет максимальной длины и общей длины.

② Контроллер ДУ “MA”

- Максимальная длина через внешние приборы (Кабель M-NET): $L_1+L_2+L_3+L_4$ и $L_1+L_2+L_6 \leq 500$ м (Не менее 1,25 мм²)
- Максимальная длина кабеля передачи (Кабель M-NET): L_1 и L_3+L_4 и L_6 и $L_2+L_6 \leq 200$ м (Не менее 1,25 мм²)
- Длина провода дистанционного блока управления: m_1+m_2 и $m_1+m_2+m_3+m_4 \leq 200$ м (0,3 до 1,25 мм²)

③ Устройство усилителя передачи

- Максимальная длина кабеля передачи (Кабель M-NET): ① $L_1+L_2+L_3+L_5+L_6 \leq 200$ м (1,25 мм²)
② $L_1+L_2+L_3+L_5+L_7 \leq 200$ м (1,25 мм²)
③ $L_1+L_2+L_4 \leq 200$ м (1,25 мм²)
④ $L_6+L_5+L_3+L_4, L_4+L_3+L_5+L_7 \leq 200$ м (1,25 мм²)
- Длина провода дистанционного блока управления: $l_1, l_2 \leq 10$ м (0,3 до 1,25 мм²)
Если длина превосходит 10 м, используйте провода с сечением 1,25 мм² и вычислите длину участка (L_4 и L_7), так чтобы не была превышена общая длина проводов и длина провода, ведущего к самому удаленному блоку дистанционного управления.

10.4. Электропроводка для сетевого питания и характеристики оборудования

Схема электропроводки (Пример)

[Fig. 10.4.1] (P5)

Ⓐ Выключатель (прерывание цепи и утечки тока)

Ⓑ Выключатели для утечки тока

Ⓒ Внешний прибор

Ⓓ Коробка пенального типа

Ⓔ Внутренний прибор

Толщина проводов для главного источника питания и характеристики вкл/выкл.

		Минимальная толщина провода (мм ²)			Выключатель (А)		Прерыватель цепи (NFB)	Прерыватель против утечки тока
		Магистр. кабель	Отвод	Заземл.	Характ.	Предохр.		
Внешний прибор	P200	4,0	4,0	4,0	25	25	30	30 А 100 мА 0,1сек. или менее
	P250	4,0	4,0	4,0	32	32	30	30 А 100 мА 0,1сек. или менее
	P300	4,0	4,0	4,0	32	32	30	30 А 100 мА 0,1сек. или менее
	P350	6,0	6,0	6,0	40	40	40	40 А 100 мА 0,1сек. или менее
	P400	10,0	10,0	10,0	63	63	60	60 А 100 мА 0,1сек. или менее
	P450	10,0	10,0	10,0	63	63	60	60 А 100 мА 0,1сек. или менее
	P500	10,0	10,0	10,0	63	63	60	60 А 100 мА 0,1сек. или менее
	P550	16,0	16,0	16,0	70	70	75	75 А 100 мА 0,1сек. или менее
	P600	16,0	16,0	16,0	70	70	75	75 А 100 мА 0,1сек. или менее
P650	16,0	16,0	16,0	70	70	75	75 А 100 мА 0,1сек. или менее	
Общий рабочий ток внутреннего прибора	16 А или меньше	1,5	1,5	1,5	16	16	20	20 А 30 мА 0,1сек. или менее
	25 А или меньше	2,5	2,5	2,5	25	25	30	30 А 30 мА 0,1сек. или менее
	32 А или меньше	4,0	4,0	4,0	32	32	40	40 А 30 мА 0,1сек. или менее

- Используйте отдельный источник питания для подключения наружного и внутреннего приборов.
- При проведении проводки и электросоединений имейте в виду окружающие условия (температуру окружающего воздуха, прямые солнечные лучи, дождевую воду и т. д.).
- Размер провода является минимальной величиной для электропроводки в металлических трубах. Размер кабеля питания должен быть на 1 порядок толще ввиду падений напряжения. Убедитесь в том, что напряжение в сети питания падает не более, чем на 10 %.
- Необходимо следовать специфическим требованиям по проведению электропроводки, соответствующим нормативам данного региона.
- Шнуры питания частей устройств, предназначенных для наружной эксплуатации, не должны быть легче, чем гибкий шнур с оболочкой из полихлоропрена (дизайн 245 IEC57). К примеру, используйте проводку типа YZWW.
- Переключатель с минимальным контактным разделением в 3 мм на каждом полюсе должен быть предоставлен службой установки кондиционеров.

⚠ Предупреждение:

- Обязательно используйте для соединений указанные провода так, чтобы на соединения концевиков не действовала внешняя сила. Ненадежные соединения могут вызвать перегрев или пожар.
- Обязательно убедитесь в том, что Вы используете соответствующий тип переключателя защиты от сверхтока. Заметьте, что генерируемый сверхток может включать в себя некоторое количество постоянного тока.

⚠ Внимание:

- На некоторых площадках может потребоваться установка прерывателя заземления. Отсутствие прерывателя в линии заземления может привести к электрическому удару.
- Используйте только прерыватели и предохранители с правильной характеристикой. Применение предохранителя или медного провода со слишком высокой характеристикой может вызвать отказ или возгорание прибора.

11. Контрольный запуск

11.1. Указанные ниже явления не являются неисправностями

Явление	Дисплей на пульте дистанционного управления	Причина
Внутренний прибор не выполняет охлаждения (отопления)	Мигает "Охлаждение (отопление)"	Когда другой внутренний прибор выполняет охлаждение (отопление), отопление (охлаждение) не выполняется.
Автовентилятор работает в свободном режиме	Дисплей обычный	В связи с режимом управления автовентилятора он может изменять автоматически направление выдува на горизонтальное с выдува вниз при охлаждении, если выдув вниз выполнялся в течение 1 часа. Во время размораживания в режиме отопления при выключенном термостате он автоматически меняет направление выдува на горизонтальное.
При отоплении изменяется настройка вентилятора	Дисплей обычный	Операция на ультра-низкой скорости начинается при выключенном термостате. Легкий воздух автоматически настраивается на установленное значение по времени или на температуру в трубопроводе при включенном термостате.
Во время отапливания вентилятор останавливается	Дисплей размораживания	При размораживании вентилятор должен останавливаться
Вентилятор не останавливается после окончания работы прибора	Нет света	Вентилятор будет работать примерно 1 час после остановки для выдува остаточного тепла (только при отоплении)
Вентилятор не настраивается после включения выключателя.	Отопление готово к работе	Работа на ультра-низкой скорости в течение 5 минут после включения выключателя или до тех пор, пока температура трубопровода не достигнет 35 °C; работа на низкой скорости ещё в течение 2-х минут после этого и затем в установленной скорости. (Управление температурой.)
При включении выключателя не включается наружный прибор	Дисплей обычный	При охлаждении наружного прибора и отдыхе хладагента нагревание выполняется в течение не менее 30 минут для прогрева компрессора. (только P200) В это время работает только вентилятор.
Дистанционное управление внутреннего прибора показывает индикацию "НО" примерно в течение двух минут после включения электропитания.	Мигает "НО"	Система приводится в действие приводом. Снова включите дистанционный контроллер после того, как "НО" исчезнет.
Дренажный насос не останавливается после остановки прибора	Свет не горит	После прекращения охлаждения дренажный насос прибора продолжает работать в течение трёх минут и затем останавливается.
Дренажный насос продолжает работать после остановки прибора		Прибор продолжает работу дренажного насоса, если генерируется жидкость для дренажа, даже во время остановки.

12. Информация на табличке с техническими данными

Модель	P200	P250	P300	P350	P400	P450	P500	P550	P600	P650
Хладагент (R410A) kg	7,0	9,5	9,5	9,5	13,0	22,0	22,0	22,0	22,0	22,0
Допустимое давление (Ps)	Высокое давление: 4,15 МПа, низкое давление: 2,21 МПа									
Вес нетто kg	218	233	233	233	275	455	455	455	455	455
ИЗГОТОВИТЕЛЬ: MITSUBISHI ELECTRIC CORPORATION AIR-CONDITIONING & REFRIGERATION SYSTEMS WORKS 5-66, TEBIRA, 6-CHOME, WAKAYAMA CITY, JAPAN										

This product is designed and intended for use in the residential, commercial and light-industrial environment.

- The product at hand is based on the following EU regulations:
- Low Voltage Directive 73/23/EEC
 - Electromagnetic Compatibility Directive 89/336/EEC
 - Pressure Equipment Directive 97/23/EC

Please be sure to put the contact address/telephone number on this manual before handing it to the customer.