

# Air-Conditioners

## SEZ-KD25,KD35,KD50,KD60,KD71VA

### INSTALLATION MANUAL

For safe and correct use, please read this installation manual thoroughly before installing the air-conditioner unit.

FOR INSTALLER

### INSTALLATIONSHANDBUCH

Zum sicheren und ordnungsgemäßen Gebrauch der Klimaanlage das Installationshandbuch gründlich durchlesen.

FÜR INSTALLATEURE

### MANUEL D'INSTALLATION

Veillez lire le manuel d'installation en entier avant d'installer ce climatiseur pour éviter tout accident et vous assurer d'une utilisation correcte.

POUR L'INSTALLATEUR

### MANUAL DE INSTALACIÓN

Para un uso seguro y correcto, lea detalladamente este manual de instalación antes de montar la unidad de aire acondicionado.

PARA EL INSTALADOR

### MANUALE DI INSTALLAZIONE

Per un uso sicuro e corretto, leggere attentamente questo manuale di installazione prima di installare il condizionatore d'aria.

PER L'INSTALLATORE

### INSTALLATIEHANDLEIDING

Voor een veilig en juist gebruik moet u deze installatiehandleiding grondig doorlezen voordat u de airconditioner installeert.

VOOR DE INSTALLATEUR

### INSTALLATIONSMANUAL

Läs denna installationsmanual noga för säkert och korrekt bruk innan luftkonditioneringen installeras.

FÖR INSTALLATÖREN

### INSTALLATIONSMANUAL

Læs venligst denne installationsmanual grundigt, før De installerer airconditionerlæggget, af hensyn til sikker og korrekt anvendelse.

TIL INSTALLATØREN

### MANUAL DE INSTALAÇÃO

Para segurança e utilização correctas, leia atentamente este manual de instalação antes de instalar a unidade de ar condicionado.

PARA O INSTALADOR

### ΕΓΧΕΙΡΙΔΙΟ ΟΔΗΓΙΩΝ ΕΓΚΑΤΑΣΤΑΣΗΣ

ΓΙΑ ΑΥΤΟΝ ΠΟΥ ΚΑΝΕΙ ΤΗΝ ΕΓΚΑΤΑΣΤΑΣΗ

Για ασφάλεια και σωστή χρήση, παρακαλείστε διαβάσετε προσεκτικά αυτό το εγχειρίδιο εγκατάστασης πριν αρχίσετε την εγκατάσταση της μονάδας κλιματισμού.

### РУКОВОДСТВО ПО УСТАНОВКЕ

Для осторожного и правильного использования прибора необходимо тщательно ознакомиться с данным руководством по установке до выполнения установки кондиционера.

ДЛЯ УСТАНОВИТЕЛЯ

### MONTAJ ELKİTABI

Emniyetli ve doğru biçimde nasıl kullanılacağını öğrenmek için lütfen klima cihazını monte etmeden önce bu elkitabını dikkatle okuyunuz.

MONTÖR İÇİN

### 安裝說明書

在安裝冷氣機之前，請先詳閱此安裝說明書，以便安全正確地使用。

安裝人員適用

### 安装说明书

在安装冷风机之前，请先详阅此安装说明书，以便安全正确地使用。

安装人员适用

English

Deutsch

Français

Español

Italiano

Nederlands

Svenska

Dansk

Português

Ελληνικά

Русский

Türkçe

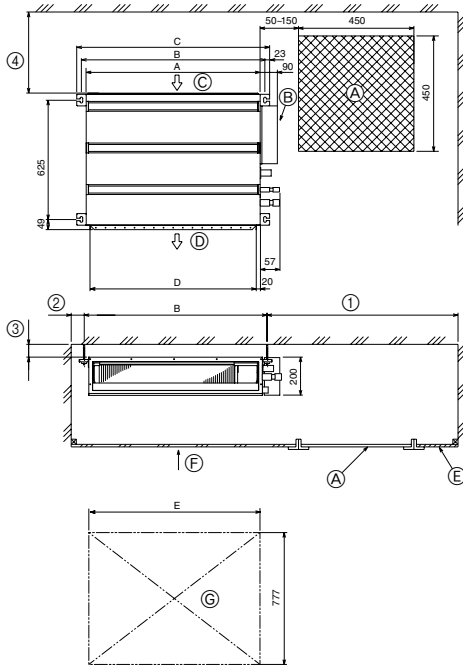
繁體中文

简体中文

3

3.1

[Fig. 3-1]



- Ⓐ Access door
- Ⓑ Electrical parts box
- Ⓒ Air inlet
- Ⓓ Air outlet
- Ⓔ Ceiling surface
- Ⓣ Service space (viewed from the side)
- Ⓤ Service space (viewed from the direction of arrow)
- ① 600 mm or more
- ② 100 mm or more
- ③ 10 mm or more
- ④ 300 mm or more

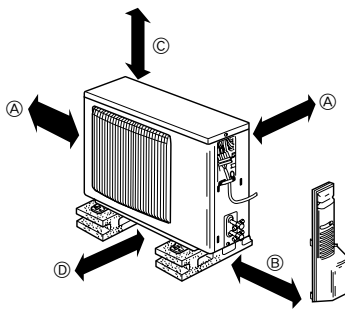
Model	A	B	C	D	E
SEZ-KD25	700	752	798	660	800
SEZ-KD35, 50	900	952	998	860	1000
SEZ-KD60, 71	1100	1152	1198	1060	1200

(mm)

3.3

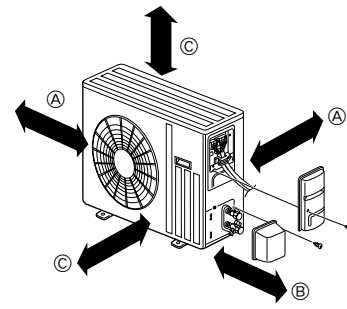
[Fig. 3-2]

■ SUZ-KA25/35VA



- Ⓐ 100 mm or more
- Ⓑ 350 mm or more
- Ⓒ Basically open 100 mm or more without only obstruction in front and on both sides of the unit.
- Ⓓ 200 mm or more (Open two sides of left, right, or rear side.)

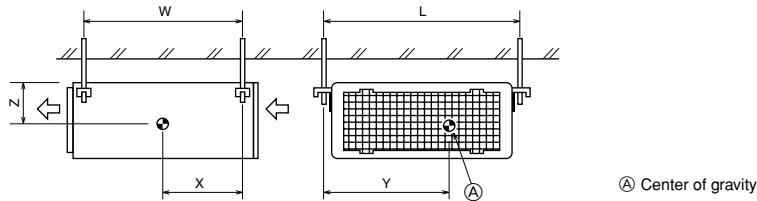
■ SUZ-KA50/60/71VA



- Ⓐ 100 mm or more
- Ⓑ 350 mm or more
- Ⓒ 500 mm or more

4

[Fig. 4-1]

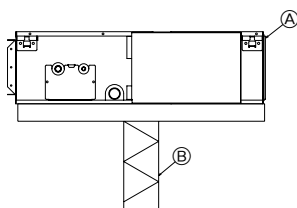


Ⓐ Center of gravity

5

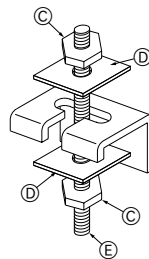
5.1

[Fig. 5-1]



- Ⓐ Unit body
- Ⓑ Lifting machine

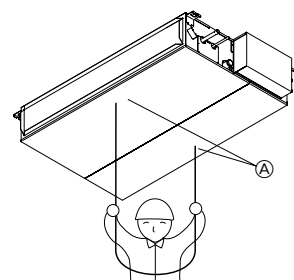
[Fig. 5-2]



- Ⓒ Nuts (field supply)
- Ⓓ Washers (accessory)
- Ⓔ M10 hanging bolt (field supply)

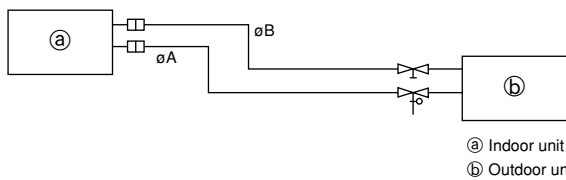
5.2

[Fig. 5-3]



- Ⓐ Indoor unit's bottom surface

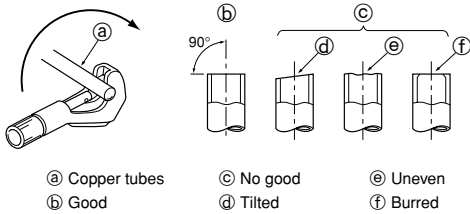
[Fig. 6-1]



Model	A	B
SEZ-KD25, 35	9.52	6.35
SEZ-KD50	12.7	6.35
SEZ-KD60	15.88	6.35
SEZ-KD71	15.88	9.52

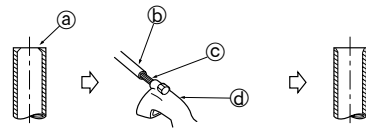
Ⓐ Indoor unit  
Ⓑ Outdoor unit

[Fig. 6-3]



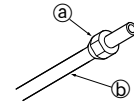
Ⓐ Copper tubes  
Ⓑ Good  
Ⓒ No good  
Ⓓ Tilted  
Ⓔ Uneven  
Ⓕ Burred

[Fig. 6-4]



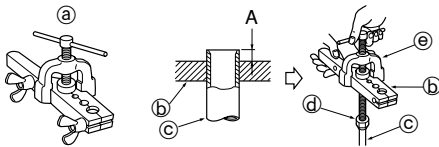
Ⓐ Burr  
Ⓑ Copper tube/pipe  
Ⓒ Spare reamer  
Ⓓ Pipe cutter

[Fig. 6-5]



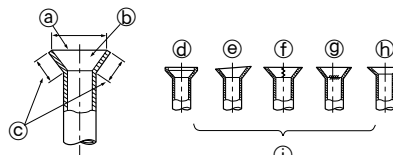
Ⓐ Flare nut  
Ⓑ Copper tube

[Fig. 6-6]



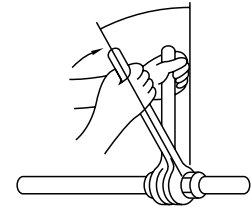
Ⓐ Flaring tool  
Ⓑ Die  
Ⓒ Copper tube  
Ⓓ Flare nut  
Ⓔ Yoke

[Fig. 6-7]

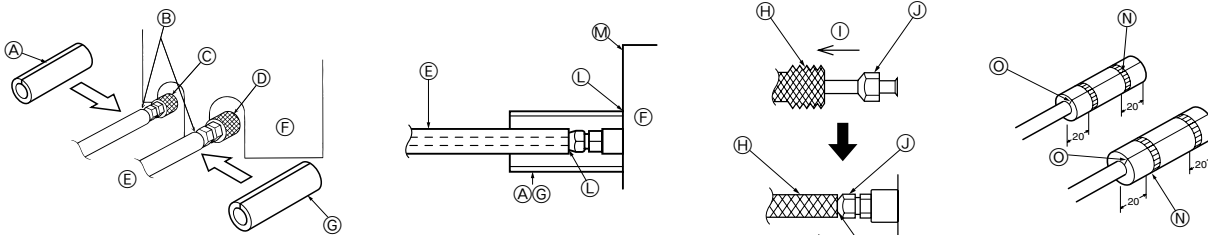


Ⓐ Smooth all around  
Ⓑ Inside is shining without any scratches  
Ⓒ Even length all around  
Ⓓ Too much  
Ⓔ Tilted  
Ⓕ Scratch on flared plane  
Ⓖ Cracked  
Ⓗ Uneven  
Ⓘ Bad examples

[Fig. 6-8]

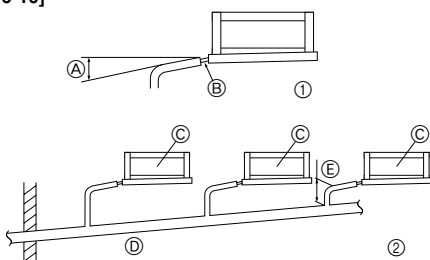


[Fig. 6-9]



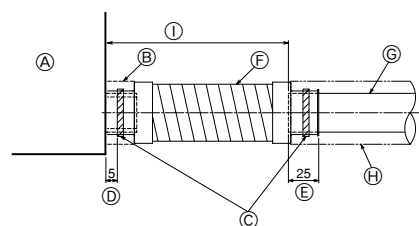
Ⓐ Pipe cover (small) (accessory)  
Ⓑ Caution:  
Pull out the thermal insulation on the refrigerant piping at the site, insert the flare nut to flare the end, and replace the insulation in its original position.  
Take care to ensure that condensation does not form on exposed copper piping.  
Ⓒ Liquid end of refrigerant piping  
Ⓓ Gas end of refrigerant piping  
Ⓔ Site refrigerant piping  
Ⓕ Main body  
Ⓖ Pipe cover (large) (accessory)  
Ⓗ Thermal insulation (field supply)  
Ⓘ Pull  
Ⓙ Flare nut  
Ⓚ Return to original position  
Ⓛ Ensure that there is no gap here  
Ⓜ Plate on main body  
Ⓝ Band (accessory)  
Ⓞ Ensure that there is no gap here. Place join upwards.

[Fig. 6-10]



Ⓐ Downward slope 1/100 or more  
Ⓑ Connection dia. R1 external thread  
Ⓒ Indoor unit  
Ⓓ Collective piping  
Ⓔ Maximize this length to approx. 10 cm

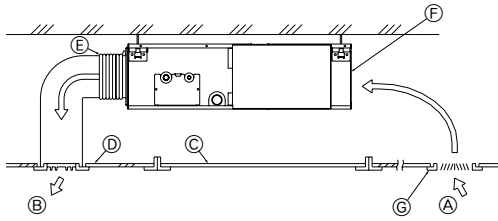
[Fig. 6-11]



Ⓐ Indoor unit  
Ⓑ Pipe cover (short) (accessory)  
Ⓒ Tie band (accessory)  
Ⓓ Band fixing part  
Ⓔ Insertion margin  
Ⓕ Drain hose (accessory)  
Ⓖ Drain pipe (O.D. ø32 PVC TUBE, field supply)  
Ⓗ Insulating material (field supply)  
Ⓘ Max.145 ± 5 mm

7

[Fig. 7-1]

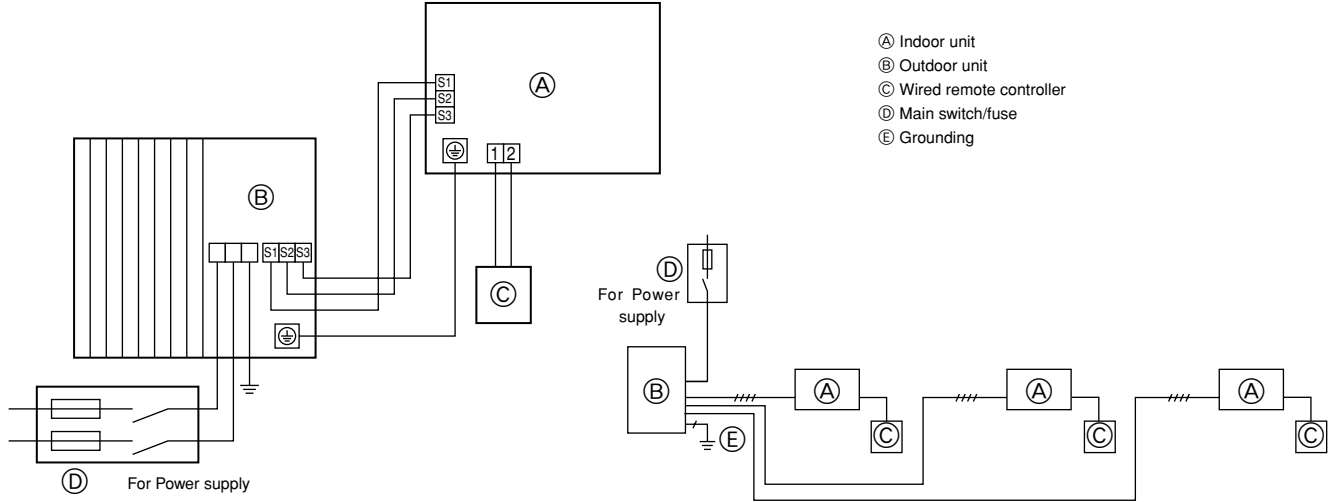


- Ⓐ Air inlet
- Ⓑ Air outlet
- Ⓒ Access door
- Ⓓ Ceiling surface
- Ⓔ Canvas duct
- Ⓕ Air filter
- Ⓖ Inlet grille

8

8.1

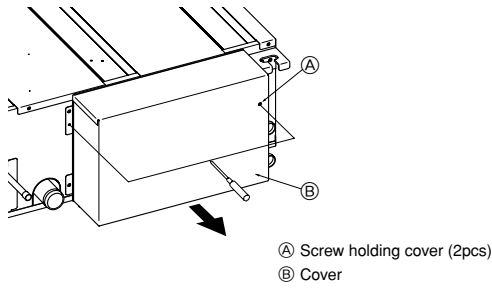
[Fig. 8-1]



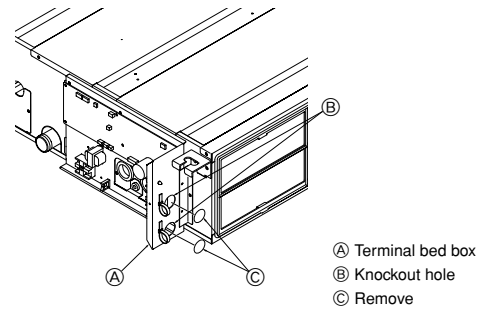
- Ⓐ Indoor unit
- Ⓑ Outdoor unit
- Ⓒ Wired remote controller
- Ⓓ Main switch/fuse
- Ⓔ Grounding

8.2

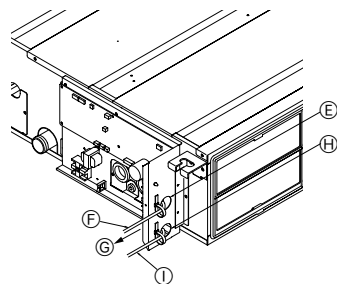
[Fig. 8-2-1]



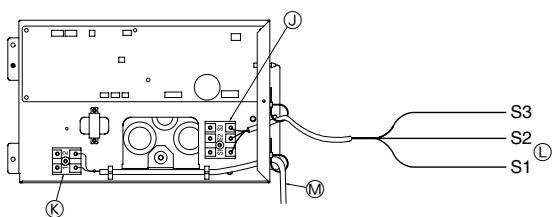
[Fig. 8-2-2]



[Fig. 8-2-3]



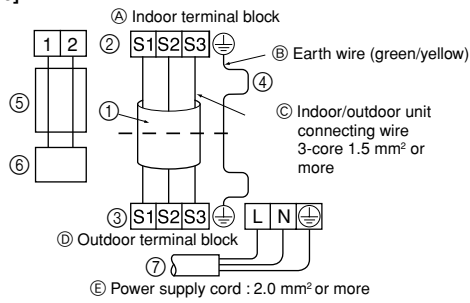
[Fig. 8-2-4]



- Ⓔ Use PG bushing to keep the weight of the cable and external force from being applied to the power supply terminal connector. Use a cable tie to secure the cable.
- Ⓕ Power source wiring
- Ⓖ Tensile force
- Ⓗ Use ordinary bushing
- Ⓘ Transmission wiring

- Ⓙ Terminal bed for power source and indoor transmission
- Ⓚ Terminal bed for remote controller
- Ⓛ To 1-phase power source
- Ⓜ Transmission line to the remote controller

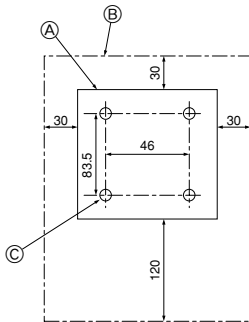
[Fig. 8-3]



- ④ Indoor terminal block
- ⑤ Earth wire (green/yellow)
- ⑥ Indoor/outdoor unit connecting wire 3-core 1.5 mm<sup>2</sup> or more
- ⑦ Outdoor terminal block
- ⑧ Power supply cord : 2.0 mm<sup>2</sup> or more
- ⑨ Connecting cable
- ⑩ Cable 3-core 1.5 mm<sup>2</sup>, in conformity with Design 245 IEC 57.
- ⑪ Indoor terminal block
- ⑫ Outdoor terminal block

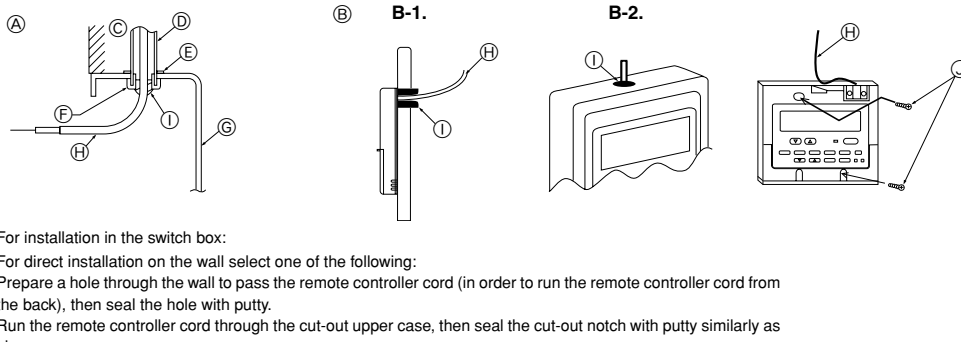
- ⑬ Always install an earth wire (1-core 1.5 mm<sup>2</sup>) longer than other cables
- ⑭ Remote controller cable  
Wire No × size (mm<sup>2</sup>) : Cable 2C × 0.3  
This wire accessory of remote controller (wire length : 10m, non-polar. Max. 500m)
- ⑮ Wired remote controller  
Power supply cord  
Cable 3-core 2.0 mm<sup>2</sup> or more, in conformity with Design 245 IEC 57.

[Fig. 8-4]



- ① Remote controller profile
- ② Required clearances surrounding the remote controller
- ③ Installation pitch

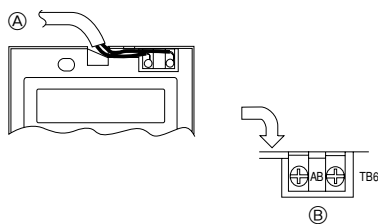
[Fig. 8-5]



- ① For installation in the switch box:
- ② For direct installation on the wall select one of the following:
  - Prepare a hole through the wall to pass the remote controller cord (in order to run the remote controller cord from the back), then seal the hole with putty.
  - Run the remote controller cord through the cut-out upper case, then seal the cut-out notch with putty similarly as above.

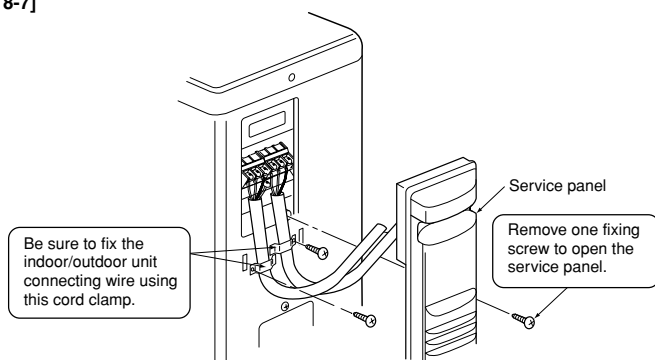
- ③ Wall
- ④ Conduit
- ⑤ Lock nut
- ⑥ Bushing
- ⑦ Switch box
- ⑧ Remote controller cord
- ⑨ Seal with putty
- ⑩ Wood screw

[Fig. 8-6]

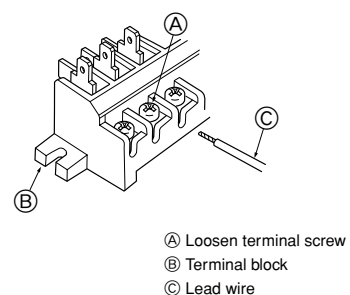


- ① To the terminal block on the indoor unit
- ② TB6 (No polarity)

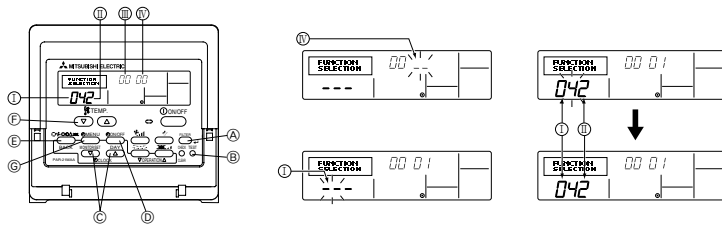
[Fig. 8-7]



[Fig. 8-8]

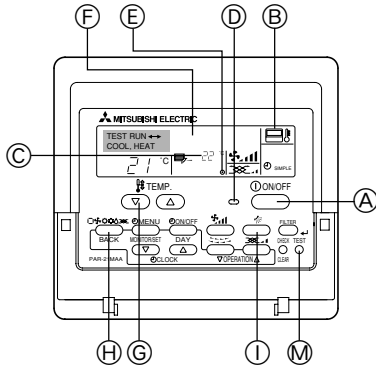


[Fig. 8-9]



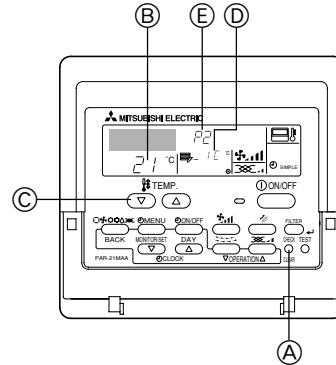
- ① Mode number
- ② Setting number
- ③ Refrigerant address
- ④ Unit number
- A Filter  $\downarrow$  button (<Enter> button)
- B TEST button
- C Set Time button
- D Timer On/Off button (Set Day button)
- E Mode selection button
- F Set temperature button
- G Timer Menu button (Monitor/Set button)

[Fig. 9-1]



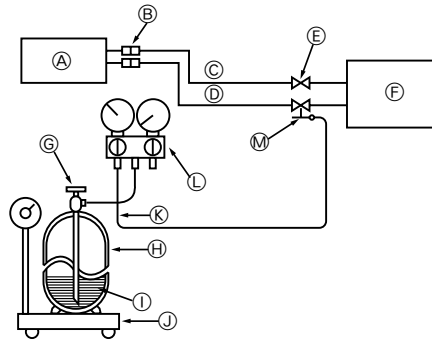
- A ON/OFF button
- B Test run display
- C Indoor temperature liquid line temperature display
- D ON/OFF lamp
- E Power display
- F Error code display
- G Test run remaining time display
- H Set temperature button
- I Mode selection button
- J Fan speed button
- K TEST button

[Fig. 9-2]



- A CHECK button
- B Refrigerant address
- C TEMP button
- D IC: Indoor unit  
OC: Outdoor unit
- E Check code

[Fig. 10-1]



- A Indoor unit
- B Union
- C Liquid pipe
- D Gas pipe
- E Stop valve
- F Outdoor unit
- G Refrigerant gas cylinder operating valve
- H Refrigerant gas cylinder for R410A with siphon
- I Refrigerant (liquid)
- J Electronic scale for refrigerant charging
- K Charge hose (for R410A)
- L Gauge manifold valve (for R410A)
- M Service port

# Содержание

1. Меры предосторожности .....	89	9. Пробная эксплуатация .....	95
2. Выбор места для установки .....	89	10. Обслуживание .....	97
3. Выбор места для установки и дополнительные принадлежности ...	90		
4. Закрепление навесных болтов .....	90		
5. Установка блока .....	91		
6. Прокладка труб хладагента .....	91		
7. Вентиляционный канал .....	93		
8. Электротехнические работы .....	93		

В настоящем Руководстве по установке приведено описание внутреннего блока и подсоединенного внешнего блока серии SUZ.  
Если подсоединенный внешний блок относится к серии MXZ, обратитесь к Руководству по установке для серии MXZ.

## 1. Меры предосторожности

- Перед подключением к системе, поставьте в известность администрацию или получите у нее разрешение.
- Обязательно прочтите раздел “Описание мер, необходимых для соблюдения безопасности” перед установкой кондиционера.
- Обязательно ознакомьтесь с указанными здесь мерами предосторожности, поскольку они содержат пункты, имеющие отношение к безопасности.
- Обозначения и их значения.

### ⚠ Предупреждение:

Может привести к гибели, тяжелой травме и т.п.

### ⚠ Осторожно:

В некоторых случаях может привести к тяжелой травме, особенно при неправильной эксплуатации.

- После прочтения данного руководства, его следует хранить у заказчика в доступном месте, вместе с руководством по эксплуатации.

### ⚠ Предупреждение:

- Не устанавливайте блок самостоятельно (силами заказчика). Незавершенная установка может привести к травме, полученной в результате пожара, поражения электрическим током, падения блока или утечки воды. Проконсультируйтесь с дилером, у которого Вы заказали блок или специальное монтажное устройство.

- Блок должен быть надежно установлен на конструкции, способной выдержать его вес.

При установке блока на недостаточно прочную конструкцию, он может упасть, причинив травму.

- Используйте указанные провода для надежного соединения внутреннего и внешнего блоков, и надежно прикрепите их к соединительным секциям щитка терминала таким образом, чтобы натяжение проводов не передавалось на секции. Недостаточно надежное соединение и закрепление может стать причиной пожара.

- Не используйте для шнура электропитания переходники или удлинители и не подсоединяйте много устройств в одну розетку.

Это может привести к пожару или поражению электрическим током из-за плохого контакта, плохой изоляции, превышения допустимой силы тока и т.п.

- По окончании установки убедитесь в отсутствии утечек газа охлаждения.

### ⚠ Осторожно:

- Выполните заземление.

Не следует подсоединять провод заземления к газовой трубе, водяной трубе, громоотводу или телефонному заземляющему проводу. Плохое заземление может привести к поражению электрическим током.

- Не устанавливайте блок в местах утечек легко воспламеняющегося газа. При утечке газа и его скоплении вокруг блока может произойти взрыв.

- В зависимости от места установки (там, где влага), установите прерыватель утечки на землю.

Отсутствие прерывателя утечки на землю может привести к поражению электрическим током.

## 2. Выбор места для установки

### 2.1. Внутренний блок

- В местах, где не будет заблокирован воздушный поток.
- В местах, где прохладный воздух распространяется по всей комнате.
- Вдали от воздействия прямого солнечного света.
- На расстоянии 1 м или более от телевизора и радио (для предотвращения искажения изображения или возникновения шума).
- В местах, максимально удаленных от флуоресцентных ламп и ламп накаливания (для нормальной работы инфракрасного пульта дистанционного управления).

### Символика, используемая на блоке

⊘ : Обозначает действие, от выполнения которого следует воздержаться.

⚠ : Указывает на важные инструкции, которые следует соблюдать.

⚡ : Означает, что данная часть должна быть заземлена.

⚠ : Указывает на необходимость проявлять осторожность при работе с вращающимися деталями.

⚡ : Указывает, что перед началом обслуживания следует отключить питание.

⚡ : Остерегайтесь поражения электрическим током.

⚠ : Будьте осторожны, чтобы не прикоснуться к горячей поверхности.

### ⚠ Предупреждение:

Внимательно прочтите текст на этикетках основного блока.

- Выполняйте установку, строго следуя руководству по установке. Незавершенная установка может привести к травме, полученной в результате пожара, поражения электрическим током, падения блока или утечки воды.

- Электротехнические работы следует выполнять в соответствии с руководством по установке, обязательно используя при этом единую электропроводку.

Недостаточная мощность электропроводки или незавершенные электротехнические работы могут стать причиной пожара или поражения электрическим током.

- Надежно закрепите крышку электроблока к внутреннему блоку, а также сервисную панель к внешнему блоку.

Ненадежное закрепление крышки электроблока на внутреннем блоке и/или сервисной панели на внешнем блоке может стать причиной пожара или поражения электрическим током из-за пыли, воды и т.п.

- Обязательно используйте лишь те детали, которые поставляются вместе с изделием, или детали, необходимые для проведения монтажных работ. Использование бракованных деталей может привести к травме или утечке воды вследствие пожара, поражения электрическим током, падения изделия и т.п.

- При утечке хладагента во время работы, необходимо проветрить помещение.

При контакте хладагента с огнем произойдет выделение ядовитых газов.

- Дренажные работы и прокладку труб выполняйте, строго следуя руководству по установке.

В случае некачественного выполнения дренажных работ или прокладки труб, возможно попадание воды из блока на предметы домашнего обихода с причинением им вреда.

- Закрепите колокообразную гайку предельным ключом, согласно данного руководства.

Спустя длительное время, при слишком сильной затяжке, колокообразная гайка может разрушиться, вызвав утечку хладагента.

- В местах, где можно легко удалить или заменить воздушный фильтр.

### ⚠ Предупреждение:

Устанавливайте внутренний блок на достаточно прочном потолочном перекрытии, способном выдержать его вес.

## 2. Выбор места для установки

### 2.2. Внешний блок

- Вдали от воздействия сильного ветра.
- В местах, с хорошим притоком беспыльного воздуха.
- Вдали от воздействия дождя и прямого солнечного света.
- В местах, где шум от работы и горячий воздух не будут мешать людям, живущим по соседству.
- В местах, где есть устойчивая стена или опора для предотвращения увеличения шума от работы или вибрации.
- В местах, где исключена утечка горючего газа.
- При установке блока на большую высоту, обязательно закрепите его ножки.
- На расстоянии не менее 3 м от телевизионной или радиоантенны. (В противном случае будет иметь место искажение изображения и возникновение шума.)
- Блок следует устанавливать в горизонтальном положении.

## 3. Выбор места для установки и дополнительные принадлежности

- Выберите место с прочной стабильной поверхностью, достаточно прочной, чтобы выдержать вес блока.
- До установки блока, следует определить маршрут его переноса и место установки.
- Выберите такое место, где блок не будет подвергаться воздействию входящего воздуха.
- Выберите такое место, где поток подачи и возврата воздуха не будет заблокирован.
- Выберите такое место, где легко будет проложить трубы хладагента.
- Выберите такое место, которое позволит полностью распределять входящий воздух в помещении.
- Не устанавливайте блок в таком месте, где возможно разбрызгивание масла или большие объемы пара.
- Не устанавливайте блок в таком месте, где возможно образование, приток, застой или утечка горючего газа.
- Не устанавливайте блок в таком месте, где функционирование другого оборудования приводит к образованию высокочастотных волн (например, оборудование высокочастотной сварки).
- Не устанавливайте блок в таком месте, где со стороны подачи воздуха расположен детектор пожарной сигнализации. (Детектор пожарной сигнализации может функционировать неправильно из-за подачи подогретого воздуха в период использования отопления.)
- Если в помещении возможно рассеивание какого-либо специального химического продукта, например, если установка происходит на химическом предприятии или в больнице, то до установки блока необходимо провести соответствующее исследование. (В зависимости от типа химического продукта некоторые детали из пластика могут быть повреждены им.)
- Если блок работает долгое время в условиях высокой температуры/влажности воздуха над потолком (температура конденсации - выше 26 °C), во внутреннем блоке может произойти конденсация влаги. При использовании блока в таких условиях добавьте изоляционный материал (10 - 20 мм) на всю поверхность внутреннего блока, чтобы избежать конденсации.

### 3.1. Устанавливайте блок, предназначенный для помещения, на достаточно прочном потолочном перекрытии, способном выдержать его вес

[Fig. 3-1] (P2)

- Ⓐ Дверца доступа
- Ⓑ Ящик частей электрооборудования
- Ⓒ Входное отверстие для воздуха
- Ⓓ Выходное отверстие для воздуха
- Ⓔ Поверхность потолка
- Ⓕ Участок техобслуживания (вид сбоку)
- ① 600 мм или более
- ② 100 мм или более
- ③ 10 мм или более
- ④ 300 мм или более

\* Если установлен поставляемый по отдельному заказу долговечный фильтр, размеры кондиционера станут больше.

Верхнее впускное отверстие: Глубина увеличится на 30 мм (\*1)

Нижнее впускное отверстие: Высота увеличится на 30 мм (\*2)

⚠ Осторожно:

Следует исключить перечисленные ниже места для установки кондиционера, во избежание неприятностей.

- Места хранения большого количества машинного масла.
- Места с повышенной соленостью, например морские побережья.
- Горячие минеральные источники.
- Места скопления сероводорода.
- Другие особые метеорологические зоны.

⚠ Предупреждение:

Данный блок должен быть прочно установлен на такой конструкции, которая способна выдерживать его вес. При установке блока на непрочную конструкцию он может упасть, причинив личную травму.

### 3.2. Обеспечение достаточного пространства для установки и техобслуживания

- Выберите оптимальное направление подачи воздуха с учетом формы помещения и места установки.
- Поскольку трубы и проводка подсоединяются к нижней и боковым поверхностям, со стороны которых впоследствии проводится техобслуживание, то следует предусмотреть соответствующее пространство. Для обеспечения безопасности и удобства в техобслуживании и ремонте, следует предусмотреть как можно большее пространство.

### 3.3. Внешний блок

Вентиляция и участок техобслуживания

[Fig. 3-2] (P2)

■ SUZ-KA25/35VA

- Ⓐ 100 мм или более
- Ⓑ 350 мм или более
- Ⓒ В основном составляет 100 мм или более, без каких-либо преград спереди и по бокам блока.
- Ⓓ 200 мм или более (Открыты левая и правая стороны или задняя часть.)

■ SUZ-KA50/60/71VA

- Ⓐ 100 мм или более
- Ⓑ 350 мм или более
- Ⓒ 500 мм или более

При закреплении труб на стену с металлическим покрытием (луженый листовый металл) или на проволочную сетку, необходимо поместить химически-обработанный брусок дерева толщиной не менее 20 мм, между стеной и трубами или обернуть трубы 7 - 8 слоями изоляционной виниловой ленты.

Блоки должны устанавливаться подрядчиком, имеющим лицензию на данный вид деятельности, в соответствии с требованиями местного законодательства.

### 3.4. Дополнительные принадлежности для блока, устанавливаемого в помещении

Блок поставляется вместе со следующими принадлежностями:

No.	Название	Количество
①	Изоляция трубопровода (для мест подсоединения труб с хладагентом) Малый диаметр	1
②	Изоляция трубопровода (для мест подсоединения труб с хладагентом) Большой диаметр	1
③	Хомуты для временного стягивания изоляции трубопровода и отводящего шланга	6
④	Детали пульта дистанционного управления	1
⑤	Кабель дистанционного управления	1
⑥	Шайба	8
⑦	Отводящий шланг	1
⑧	Изоляция трубопровода (для отводящего шланга) короткая	1

## 4. Закрепление навесных болтов

### 4.1. Закрепление навесных болтов

[Fig. 4-1] (P2)

- Ⓐ Центр тяжести

(Убедитесь в конструктивной прочности места подвески.)

#### Навесная конструкция

- Потолок: Потолочные перекрытия разные в разных зданиях. Для получения детальной информации обратитесь в соответствующую строительную фирму.

- При необходимости, укрепите подвесные болты противосейсмическими креплениями для защиты от землетрясений.

\* Используйте подвесные болты M10 и противосейсмические крепления (приобретаются на месте).

- ① Для предотвращения проседания потолка и вибраций, необходимо его укрепить при помощи дополнительных креплений (рандбалка и т.п.).
- ② Вырежьте и удалите потолочные крепления.
- ③ Укрепите потолочные крепления и добавьте дополнительные крепления для крепежа потолочных досок.



## 4. Закрепление навесных болтов

### Центр тяжести и вес блока

Название модели	W	L	X	Y	Z	Вес изделия (kg)
SEZ-KD25	625	752	263	351	106	18
SEZ-KD35	625	952	286	448	104	21
SEZ-KD50	625	952	280	437	104	24
SEZ-KD60	625	1152	285	527	104	28
SEZ-KD71	625	1152	285	527	104	28

## 5. Установка блока

### 5.1. Подвешивание корпуса блока

- ▶ Принесите блок, предназначенный для установки в помещении, к месту установки в упакованном виде.
- ▶ Чтобы подвесить блок, предназначенный для установки в помещении, используйте подъемное оборудование, с помощью которого следует поднять блок и пропустить его через навесные болты.

[Fig. 5-1] (P.2)

- Ⓐ Корпус блока
- Ⓑ Подъемное оборудование

[Fig. 5-2] (P.2)

- Ⓒ Гайки (приобретается на месте)
- Ⓓ Шайбы (дополнительная принадлежность)
- Ⓔ Навесной болт M10 (приобретается на месте)

### 5.2. Проверка положения блока и укрепление навесных болтов

- ▶ Чтобы убедиться в том, что корпус блока и навесные болты установлены в требуемое положение, используйте шаблон, поставляемый вместе с панелью. Если они не будут установлены в требуемое положение, это может вызвать выделение конденсата из-за утечки воздушного потока. Не забудьте проверить взаимосоответствие положений.
- ▶ Используйте уровень, чтобы определить, что поверхность, обозначенная Ⓐ, установлена ровно. Убедитесь, чтобы гайки навесных болтов были плотно завинчены при закреплении навесных болтов.
- ▶ Чтобы обеспечить дренаж, используя уровень, убедитесь в том, что блок установлен ровно.

[Fig. 5-3] (P.2)

- Ⓐ Нижняя поверхность блока, предназначенного для установки в помещении

**⚠ Осторожно:**

Обязательно устанавливайте корпус блока ровно.

## 6. Прокладка труб хладагента

### 6.1. Труба хладагента

[Fig. 6-1] (P.3)

- Ⓐ Внутренний блок
- Ⓑ Внешний блок

Ограничения по вертикальному расстоянию между блоками и по количеству дополнительно заправляемого хладагента указаны в руководстве по установке внешнего блока.

Следует исключить перечисленные ниже места для установки кондиционера, во избежание неприятностей.

- Места, где хранится большое количество масла, например, вблизи станков или места приготовления пищи.
- Места с повышенной соленостью, например морские побережья.
- Горячие минеральные источники.
- Места скопления сероводорода.
- Другие особые метеорологические зоны.
- С внутренней и внешней сторон блока находятся развальцованные патрубки. (Fig. 6-1)
- Трубы хладагента служат для соединения внутреннего и внешнего блоков, как показано на рисунке ниже.
- Во избежание конденсации, произведите полную изоляцию труб хладагента и дренажных труб.

### Подготовка труб

- Трубы хладагента длиной 3, 5, 7, 10 и 15 м поставляются по отдельному заказу.

(1) Технические условия труб, имеющих в широкой продаже, указаны в таблице ниже.

Модель	Труба	Наружный диаметр		Минимальная толщина стенки	Толщина изоляционного слоя	Изолирующий материал
		мм	дюйм			
SEZ-KD25	Для жидкости	6,35	1/4	0,8 mm	8 mm	Жаропрочный пенопласт с плотностью 0,045
	Для газа	9,52	3/8	0,8 mm	8 mm	
SEZ-KD35	Для жидкости	6,35	1/4	0,8 mm	8 mm	
	Для газа	9,52	3/8	0,8 mm	8 mm	
SEZ-KD50	Для жидкости	6,35	1/4	0,8 mm	8 mm	
	Для газа	12,7	1/2	0,8 mm	8 mm	
SEZ-KD60	Для жидкости	6,35	1/4	0,8 mm	8 mm	
	Для газа	15,88	5/8	1,0 mm	8 mm	
SEZ-KD71	Для жидкости	9,52	3/8	0,8 mm	8 mm	
	Для газа	15,88	5/8	1,0 mm	8 mm	

(2) Убедитесь, что 2 трубы хладагента хорошо заизолированы, для предотвращения конденсации.

(3) Радиус изгиба труб хладагента должен быть равен 10 см или более.

**⚠ Осторожно:**

Изоляция должна быть строго указанной толщины. Излишне толстая изоляция препятствует накоплению за внутренним блоком, а чересчур тонкая приводит к образованию капель конденсата.

### 6.2. Развальцовка

- Основной причиной утечек газа является некачественная развальцовка. Следующая процедура описывает, как правильно выполнять развальцовку.

#### 6.2.1. Отрезка труб

[Fig. 6-3] (P.3)

- Ⓐ Трубы из меди
- Ⓑ Правильно
- Ⓒ Неправильно
- Ⓓ Под наклоном
- Ⓔ Неровно
- Ⓕ Имеются заусенцы

- Соблюдая правильность, отрежьте медную трубу при помощи трубореза.

#### 6.2.2. Удаление заусенцев

[Fig. 6-4] (P.3)

- Ⓐ Заусенец
- Ⓑ Труба из меди
- Ⓒ Запасная развертка
- Ⓓ Труборез

- Полностью удалите все заусенцы в сечении разреза трубы.
- В процессе удаления заусенцев опустите конец трубы вниз, во избежание попадания в нее заусенцев.

#### 6.2.3. Навинчивание гайки

[Fig. 6-5] (P.3)

- Ⓐ Колокообразная гайка
- Ⓑ Труба из меди

- Снимите с внутреннего и внешнего блоков колокообразные гайки и наденьте их на трубу, полностью удалив при этом заусенцы. (надеть гайки после развальцовки не представляется возможным)

## 6. Прокладка труб хладагента

### 6.2.4. Развальцовка

[Fig. 6-6] (P.3)

- Ⓐ Инструмент для развальцовки
- Ⓑ Мундштук
- Ⓒ Труба из меди
- Ⓓ Колокообразная гайка
- Ⓔ Скоба

• Ниже описывается, как выполнять развальцовку.

Диаметр трубы (mm)	Размер	
	A (mm)	B <sup>+0</sup> <sub>-0,4</sub> (mm)
	При использовании инструмента для R410A. Соединение сцепного типа	
6,35	0 - 0,5	9,1
9,52	0 - 0,5	13,2
12,7	0 - 0,5	16,6
15,88	0 - 0,5	19,7

Крепко удерживайте медную трубу в мундштуке, в направлении, показанном в таблице выше.

### 6.2.5. Проверка

[Fig. 6-7] (P.3)

- Ⓐ Гладкая поверхность со всех сторон
- Ⓑ Блестящая внутренняя поверхность без царапин
- Ⓒ Равная длина со всех сторон
- Ⓓ Слишком много
- Ⓔ Под наклоном
- Ⓕ Царапина на поверхности конуса
- Ⓖ Наличие трещин
- Ⓗ Неровно
- Ⓘ Примеры неправильного исполнения

- Сравните результат развальцовки с изображением справа.
- Если развальцовка имеет дефекты, срежьте развальцованный участок и выполните развальцовку заново.

## 6.3. Соединение труб

[Fig. 6-8] (P.3)

- Нанесите на посадочную поверхность трубы тонкий слой охлаждающего масла.
- Для обеспечения соединения необходимо в первую очередь соосно установить трубы, а затем затянуть колокообразную гайку на 3 - 4 оборота.
- Затягивать необходимо при помощи двух ключей, руководствуясь при этом приведенной ниже таблицей крутящего момента затяжки, для участка соединения со стороны внутреннего блока. Излишняя затяжка повреждает развальцованный участок.

Труба из меди, наружный диаметр (mm)	Колокообразная гайка, наружный диаметр (mm)	Крутящий момент затяжки (N·m)
ø6,35	17	14 - 18
ø9,52	22	34 - 42
ø12,7	26	49 - 61
ø15,88	29	68 - 82

**⚠ Предупреждение:**  
Остерегайтесь слета колокообразной гайки! (Под воздействием внутреннего давления)

Снимать колокообразные гайки необходимо следующим образом:

1. Ослабляйте гайку до появления шипящего звука.
2. Не снимайте гайку до полного высвобождения газа (то есть до прекращения шипящего звука).
3. Убедитесь, что газ высвобожден полностью, и после этого снимайте колокообразную гайку.

### Подключение внешнего блока

Подсоедините трубы к трубной секции стопорного клапана, таким же образом, как и для внутреннего блока.

- Для затягивания используйте предельный или гаечный ключ, выдерживая крутящий момент затяжки, такой же, как и для внутреннего блока.

### Изоляция труб хладагента

- После соединения труб хладагента, изолируйте места соединений (развальцованные соединения) при помощи трубок термоизоляции, как показано ниже.

[Fig. 6-9] (P.3)

- Ⓐ Изоляция трубопровода (небольшой) (дополнительная принадлежность)
- Ⓑ Осторожно:
  - Стяните термоизоляцию на трубу хладагента, вставьте колокообразную гайку, развальцовав конец трубы, и поместите изоляцию в исходное положение.
  - Убедитесь в отсутствии конденсации на открытом участке медного трубопровода.
- Ⓒ Конец трубы хладагента, подающей жидкость
- Ⓓ Конец трубы хладагента, подающей газ
- Ⓔ Участок трубы хладагента
- Ⓕ Изоляция трубопровода (большой) (дополнительная принадлежность)
- Ⓖ Термоизоляция (приобретается на месте)
- Ⓗ Тянуть
- Ⓖ Колокообразная гайка
- Ⓙ Установить в исходное положение
- Ⓚ Убедитесь в отсутствии здесь зазора
- Ⓛ Пластина на корпусе блока
- Ⓜ Хомут (дополнительная принадлежность)
- Ⓝ Убедитесь в отсутствии здесь зазора. Поверните соединением вверх.

1. Удалите резиновую пробку, вставленную в конец трубы блока, и выбросьте ее.
2. Выполните развальцовку конца трубы хладагента.
3. Стяните термоизоляцию на трубу хладагента и установите изоляцию в исходное положение.

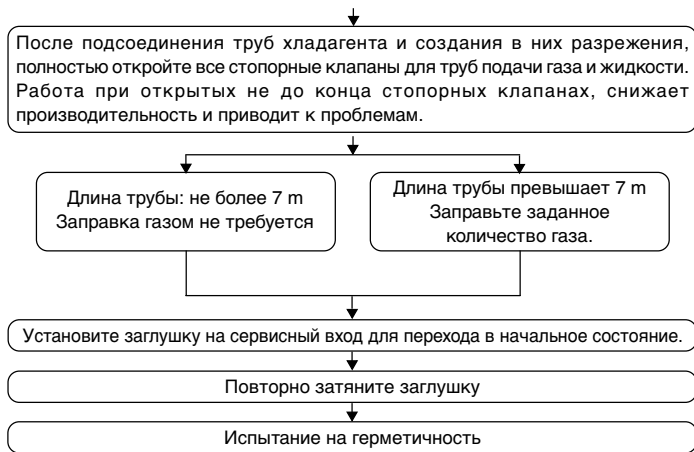
### Меры предосторожности при прокладке труб хладагента

- ▶ Используйте только неокисляющийся припой для пайки с тем, чтобы предотвратить попадание в трубу посторонних веществ или влаги.
- ▶ Необходимо нанести на поверхность седла колокообразного соединения охлаждающее машинное масло и затянуть соединение двусторонним гаечным ключом.
- ▶ Установите металлическую скобу для поддержки трубы хладагента таким образом, чтобы на конечную трубу блока, устанавливаемого внутри, не было нагрузки. Металлическая скоба должна быть установлена на расстоянии 50 см от колокообразного соединения прибора, устанавливаемого внутри.

## 6.4. Продувка, испытание на герметичность



## 6. Прокладка труб хладагента



### 6.5. Прокладка дренажных труб

- Убедитесь, что дренажные трубы наклонены вниз (наклон свыше 1/100) к наружной (выпускной) стороне. На этом пути не должно быть никакой ловушки или помехи. (D)
- Убедитесь, что любые поперечные дренажные трубы менее 20 м (не считая разницы в высоте). Если дренажные трубы длинные, укрепите металлические скобы, чтобы трубы были устойчивы. Никогда не устанавливайте здесь трубы воздушной вентиляции. В противном случае сток может выталкиваться обратно.
- В качестве дренажных труб используйте трубы из твердого винилхлорида наружным диаметром  $\varnothing 32$ .
- Убедитесь в том, что собранные трубки на 10 см ниже дренажного отверстия корпуса установки, как показано на (E).
- На выпускном дренажном канале не должно быть никаких ловушек запаха.
- Установите дренажные трубы в такое место, где не вырабатывается запах.
- Не устанавливайте конец дренажных труб в такой сток, где не образуются ионные газы.
- После подсоединения дренажных труб, убедитесь что вода стекает надлежащим образом и нет утечек.

## 7. Вентиляционный канал

- При подсоединении вентиляционных каналов, вставьте брезентовый вентиляционный канал между корпусом блока и вентиляционным каналом.
- Используйте негорючие материалы для компонентов вентиляционных каналов.

### ⚠ Осторожно:

- Шум от всасывания будет ощутимо сильнее, если впускное отверстие (A) расположено непосредственно за корпусом блока. Следовательно, впускное отверстие (A) должно быть расположено как можно дальше от корпуса блока. При использовании его со спецификациями для нижнего впускного отверстия требуется особая осторожность.

## 8. Электротехнические работы

### 8.1. Электроснабжение

Технические условия на электротехническое оборудования	Входная мощность Главный прерыватель/плавкий предохранитель (A)				
	SEZ-KD25	SEZ-KD35	SEZ-KD50	SEZ-KD60	SEZ-KD71
Электроснабжение (1 фаза ~N, 230V, 50Hz)	10	10	20	20	20

### ⚠ Предупреждение:

- Компрессор не будет работать до тех пор, пока не обеспечено правильное подключение к электросети.
- Защитное заземление с неплавким прерывателем (прерыватель утечки на землю [ELB]) обычно устанавливается для (D).
- Соединительная проводка между внешним и внутренним блоками может быть удлинена не более чем на 50 метров, а общая длина удлинителя, включая пересекающуюся проводку между комнатами должна составлять не более 80 м.

### [Fig. 6-10] (P3)

- (A) Низовой откос 1/100 или более
- (B) Соединительный диаметр Внешняя резьба R1
- (C) Внутренний блок
- (D) Общий трубопровод
- (E) Увеличьте расстояние приблизительно до 10 см

- Вставьте отводящий шланг (дополнительная принадлежность) в дренажное отверстие. (Отводящий шланг должен быть согнут под углом более  $45^\circ$  для предотвращения шланга от поломки или забивания.) При техобслуживании, соединительный элемент между внутренним блоком и отводящим шлангом может быть отсоединен. Закреплять делать только при помощи дополнительного хомута.
- Прикрепите дренажную трубу (Внешний диаметр  $\varnothing 32$  ТРУБА ИЗ ПОЛИВИНИЛХЛОРИДА, приобретаются на месте). (Прикрепите трубку с помощью клея для труб из твердого винилхлорида и закрепите ее стяжным хомутом (небольшой, дополнительная принадлежность).)
- Произведите изоляционные работы на дренажной трубке (Внешний диаметр  $\varnothing 32$  ТРУБА ИЗ ПОЛИВИНИЛХЛОРИДА) и на раструбе (включая колено).

### [Fig. 6-11] (P3)

- (A) Внутренний блок
- (B) Изоляция трубопровода (короткий) (дополнительная принадлежность)
- (C) Стяжной хомут (дополнительная принадлежность)
- (D) Деталь, закрепляемая хомутами
- (E) Допустимый предел для ввода
- (F) Отводящий шланг (дополнительная принадлежность)
- (G) Дренажная труба (Внешний диаметр  $\varnothing 32$  ТРУБА ИЗ ПОЛИВИНИЛХЛОРИДА, приобретается на месте)
- (H) Изоляционный материал (приобретается на месте)
- (I) Максимум  $145 \pm 5$  mm

- Установите достаточное количество термоизоляции для предотвращения образования конденсации на фланцах вентиляционных каналов воздухозаборника и выхода воздуха.
- Соедините корпус кондиционера и трубопровод, для выравнивания потенциалов.
- Расстояние между впускной решеткой и вентилятором должно быть больше 850 мм. Если это расстояние меньше 850 мм, установите защитное ограждение для предотвращения случайного прикосновения к вентилятору.

### [Fig. 7-1] (P4)

- (A) Входное отверстие для воздуха
- (B) Выходное отверстие для воздуха
- (C) Дверца доступа
- (D) Поверхность потолка
- (E) Брезентовый рукав
- (F) Фильтр воздуха
- (G) Воздухозаборная решетка

При установке кондиционера необходимо использовать выключатель с зазором между контактами на каждом полюсе не менее 3 мм.

- \* Пометьте каждый предохранитель в соответствии с его назначением (нагреватель, блок и т.п.).

### [Fig. 8-1] (P4)

- (A) Внутренний блок
- (B) Внешний блок
- (C) Проводной пульт дистанционного управления
- (D) Главный прерыватель/плавкий предохранитель
- (E) Заземление

## 8. Электротехнические работы

### 8.2. Внутренняя проводка

Порядок действий при работе

- Открутите 2 винта для того, чтобы снять крышку электроблока.
- Проведите каждый кабель в электроблок через отверстие для проводки. (Подготовьте силовой кабель и соединительный кабель ввода-вывода, а также кабель дистанционного управления, поставляемый с блоком.)
- Надежно подсоедините силовой кабель, соединительный кабель ввода-вывода и кабель дистанционного управления к блокам вывода.
- Закрепите кабели скобами внутри электроблока.
- Прикрепите крышку электроблока на место.
  - Закрепите кабель питания и кабели для внутренней/внешней установок с помощью буферной втулки, обеспечивающей прочность на растяжение. (Соединение PG или подобное.)

#### ⚠ Предупреждение:

- Надежно прикрепите крышку электроблока. Неправильное закрепление крышки электроблока может привести к пожару, поражению электрическим током из-за попадания пыли, воды и т.п.**
- Для соединения внутреннего и внешнего блоков используйте соответствующие соединительные провода, и надежно прикрепите их к щитку терминала таким образом, чтобы натяжение проводов не передавалось на его секции. Недостаточно надежное соединение и закрепление может стать причиной пожара.**

#### [Fig. 8-2-1] (P4)

- Ⓐ Винт, удерживающий крышку (2 шт.)
- Ⓑ Крышка

#### [Fig. 8-2-2] (P4)

- Ⓐ Соединительная коробка
- Ⓑ Отверстие выколотки
- Ⓒ Удалить

#### [Fig. 8-2-3] (P4)

- Ⓒ Используйте PG ввод защитного заземления с тем, чтобы на кабель не было весовой нагрузки, и чтобы внешняя сила не воздействовала на соединительную клемму подачи электроэнергии. Используйте кабельную стяжку для закрепления кабеля.
- Ⓔ Проводка источника питания
- Ⓕ Растягивающее усилие
- Ⓖ Используйте обычный проходной изолятор
- Ⓘ Проводка линии передачи

#### [Fig. 8-2-4] (P4)

- Ⓐ Блок выводов для источника питания и внутренней линии передачи
- Ⓑ Вводы и выводы клеммной коробки для дистанционного контроллера
- Ⓒ К 1-фазному источнику питания
- Ⓓ Линия передачи к пульту дистанционного управления

- Выполните подсоединения, как показано на левой нижней схеме. (Подготовьте кабель.) Убедитесь в правильной полярности кабелей.

#### [Fig. 8-3] (P5)

- Ⓐ Внутренний блок выводов
- Ⓑ Провод заземления (зеленый/желтый)
- Ⓒ Соединительные провода внутреннего/внешнего блоков, 3-жильные, 1,5 mm<sup>2</sup> или более.
- Ⓓ Внешний блок выводов
- Ⓔ Шнур электропитания: 2,0 mm<sup>2</sup> или более
  - ① Соединительный кабель  
Кабель 3-жильный, 1,5 mm<sup>2</sup>, в соответствии с промышленным образцом 245 IEC 57.
  - ② Внутренний блок выводов
  - ③ Внешний блок выводов
  - ④ Провод заземления (1-жильный, 1,5 mm<sup>2</sup>) всегда должен быть длиннее других кабелей
  - ⑤ Кабель дистанционного управления  
Номер кабеля × размер (mm<sup>2</sup>): Кабель 2C × 0,3  
Дополнительная принадлежность к пульту дистанционного управления в виде кабеля (длина провода: 10 м, неполярный, не более 500 м)
  - ⑥ Проводной пульт дистанционного управления
  - ⑦ Шнур электропитания  
Кабель 3-жильный, 2,0 mm<sup>2</sup> или более, в соответствии с промышленным образцом 245 IEC 57.

- Подсоедините блоки выводов, как показано ниже на схеме.

#### ⚠ Осторожно:

- Будьте внимательны, во избежание ошибок при проводке.**
- Надежно затяните винты коробки терминала во избежание их ослабления.**
- После затяжки слегка потяните за провода и убедитесь, что они не двигаются.**

### 8.3. Пульт дистанционного управления

#### 8.3.1. Для проводного пульта дистанционного управления

##### 1) Порядок установки

- Выберите место установки для пульта дистанционного управления. Датчики температуры расположены как на внутреннем блоке, так и на пульте дистанционного управления.

##### ► Подготовьте следующие детали:

- Двухкомпонентная распределительная коробка
- Кабелепровод из тонкой меди
- Стопорные гайки и изоляция

#### [Fig. 8-4] (P5)

- Ⓐ Контур пульта дистанционного управления
  - Ⓑ Вокруг пульта дистанционного управления обязательно наличие свободного пространства
  - Ⓒ Шаг установочных отверстий
- Уплотните герметиком сервисный вход для кабеля на пульте дистанционного управления, для предотвращения возможного попадания в него капель конденсата, воды или червей.

#### [Fig. 8-5] (P5)

- Ⓐ Для установки в распределительную коробку:
- Ⓑ Для непосредственной установки на стену выберите один из вариантов:
  - Прорежьте отверстие в стене и протяните через него шнур пульта дистанционного управления (для управления пультом дистанционного через стену), а затем уплотните отверстие герметиком.
  - Протяните шнур пульта дистанционного управления через вырез в верхней части корпуса и уплотните вырез герметиком, как показано выше.
- Ⓒ Стена
- Ⓓ Кабелепровод
- Ⓔ Стопорная гайка
- Ⓕ Распределительная коробка
- Ⓖ Шнур пульта дистанционного управления
- Ⓗ Уплотнить герметиком
- Ⓙ Шуруп

#### В-1. Вывод шнура через заднюю часть пульта дистанционного управления:

#### В-2. Вывод шнура пульта дистанционного управления через верх:

- Для непосредственной установки на стену

##### 2) Порядок подключения

- Подсоедините шнур пульта дистанционного управления к блоку выводов.

#### [Fig. 8-6] (P5)

- Ⓐ К блоку выводов внутреннего блока
  - Ⓑ ТВ6 (Полярность отсутствует)
- Включите указанный ниже двухрядный переключатель No.1, при использовании двух пультов дистанционного управления для одной группы.

##### 3) Выбор функции пульта дистанционного управления

При подключении двух пультов дистанционного управления, настройте один как "Основной", а второй как "Дополнительный". Процедура настройки описана в разделе "Выбор функций пульта дистанционного управления" в руководстве по эксплуатации для внутреннего блока.

### 8.4. Внешний блок

#### [Fig. 8-7] (P5)

- Правильно подсоедините кабель от внутреннего блока к блоку выводов.
- Используйте тот же блок выводов и полярность, что и в случае с внутренним блоком.
- Для дальнейшего обслуживания следует предусмотреть большую длину соединительного кабеля.

- С обоих концов соединительного кабеля (удлинителя) необходимо снять изоляцию. Если кабель слишком длинный или соединен за счет отрезания сердцевин, срежьте изоляцию с кабеля питания на величину, указанную на рисунке.
- Не допускайте контакта соединительного кабеля с трубами.

#### [Fig. 8-8] (P5)

- Ⓐ Ослабьте винты коробки терминала
- Ⓑ Блок выводов
- Ⓒ Подключаемый провод

#### ⚠ Осторожно:

- Будьте внимательны, во избежание ошибок при проводке. (Fig. 8-8)**
- Надежно затяните винты коробки терминала во избежание их ослабления.**
- После затяжки слегка потяните за провода и убедитесь, что они не двигаются.**

## 8. Электротехнические работы

### ⚠ Предупреждение:

- Убедитесь, что сервисная панель надежно закреплена на внешнем блоке. Неправильное закрепление крышки электроблока может привести к пожару или поражению электрическим током из-за попадания пыли, воды и т.п.
- Надежно затяните винты коробки терминала.
- Проводка должна быть проведена таким образом, чтобы исключить натяжение проводов электропередачи. В противном случае, может возникнуть нагрев или возгорание.

### 8.5. Настройки функций (Выбор функции с помощью пульта дистанционного управления)

#### 8.5.1 Настройка функций блока (Выбор функций блока)

##### 1) Изменение настроек внешнего статического давления [Fig. 8-9] (P6)

Обязательно измените настройки внешнего статического давления в соответствии с используемым вентиляционным каналом и решеткой.

- 1) Перейдите в режим настройки функций.  
Выключите пульт дистанционного управления.  
Нажмите одновременно и удерживайте не менее 2 секунд кнопки Ⓐ and Ⓑ. FUNCTION начнет мигать.
- 2) При помощи кнопки Ⓒ установите адрес хладагента (III) в значение 00.
- 3) Нажмите кнопку Ⓓ и на дисплее, на месте номера блока (IV) начнет мигать символ [-].
- 4) Используйте кнопку Ⓒ для установки номера блока от (IV) до 01-04 или AL.
- 5) Нажмите кнопку Ⓔ MODE для задания адреса хладагента или номера блока. На дисплее, на месте номера режима (I) мгновенно загорится символ [-].
- 6) При помощи кнопок Ⓕ установите номер режима (I) в диапазоне от 08.

- 7) Нажмите кнопку Ⓖ, чтобы замигал номер текущих настроек (II). Для переключения номера настроек в зависимости от внешнего статического давления используйте кнопку Ⓕ.

Внешнее статическое давление	Номер настройки режима 08	Номер настройки режима 10
5 Pa	1	2
15 Pa (устанавливается перед поставкой)	1	1
35 Pa	2	1
50 Pa	3	1

- 8) Нажмите кнопку MODE Ⓔ для установки режима (I) и номера настройки (II) с возможностью подтверждения настроек.
- 9) Нажмите одновременно и удерживайте не менее двух секунд кнопки FILTER Ⓐ и TEST RUN Ⓑ. Экран выбора функции немедленно исчезнет, и покажется надпись кондиционер выключен (OFF).
- 10) Для установки статического давления на 5 Pa, повторите шаги от 3 до 6. (Установите номер режима на 10 для шага 6.)

#### 2) Другие функции

- 1) Выберите для установок номер блока 00. (Установки для всех внутренних блоков)  
См. таблицу функций 1.
- 2) Выберите для установок номер блока от 01 до 04 или AL. (Установки для каждого внутреннего блока)  
Для установки внутреннего блока по индивидуальной системе, выберите номер блока 01.  
Для установки каждого внутреннего блока из двух, трех или четырех внутренних блоков, которые соединены между собой, когда эти блоки работают одновременно, выберите номер от 01 до 04.  
Для установки всех внутренних блоков из двух, трех или четырех внутренних блоков, которые соединены между собой, когда эти блоки работают одновременно, выберите AL.  
См. таблицу функций 2.

Таблица функций 1

Выберите номер блока 00

Режим	Настройки	Номер режима	Номер настройки	Начальное значение	Проверка
Автоматический возврат в исходное состояние после отключения электроэнергии *1 (ФУНКЦИЯ АВТОМАТИЧЕСКОГО ВОЗОБНОВЛЕНИЯ РАБОТЫ)	Недоступно	01	1	○ (*1)	
	Доступно		2		
Определение температуры в помещении	Среднее значение на внутреннем блоке	02	1	○	
	Задается пультом дистанционного управления для внутреннего блока		2		
	Встроенный датчик пульта дистанционного управления		3		
Возможность подключения LOSSNAY	Не поддерживается	03	1	○	
	Поддерживается (внутренний блок не оснащается отверстием для всасывания воздуха снаружи)		2		
	Поддерживается (внутренний блок оснащается отверстием для всасывания воздуха снаружи)		3		

Таблица функций 2

Выберите номер блока от 01 до 04 или все блоки (AL [проводной пульт дистанционного управления]/07 [беспроводной пульт дистанционного управления])

Режим	Настройки	Номер режима	Номер настройки	Начальное значение	Проверка
Обозначение фильтра	100 Hr	07	1		
	2500 Hr		2		
	Индикатор отсутствия обозначения у фильтра		3	○	
Внешнее статическое давление	15 Pa	08	1	○	
	35 Pa		2		
	50 Pa		3		
	Настройки, аналогичные режиму 08	10	1	○	
	5 Pa (установите режим в диапазоне от 08 до 1)		2		

\*1 При возобновлении подачи электроэнергии, кондиционер продолжит работу спустя 3 минуты.

**Примечание:** Когда функция внутреннего блока была изменена путем выбора функции после завершения установки, всегда вносите заданные параметры, вводя знак ○ или другую отметку, в соответствующее поле проверки в таблицах.

## 9. Пробная эксплуатация

### 9.1. Перед пробной эксплуатацией

- ▶ По завершению установки и работ с проводкой и трубопроводом внутреннего и внешнего блоков, проверьте возможное наличие утечек хладагента, плохое закрепления проводов электропитания и управления, несоблюдение полярности и отсоединение фазы электропитания.
- ▶ При помощи 500-вольтного мегаомметра убедитесь, что сопротивление между клеммами подачи электроэнергии и землей не менее 1,0 МΩ.
- ▶ Не проводите этот тест для клемм управления (цепь с низким напряжением).

### ⚠ Предупреждение:

Нельзя использовать кондиционер, при сопротивлении изоляции менее 1,0 МΩ.

#### Сопротивление изоляции

После установки или после отключения кондиционера на длительный период, сопротивление изоляции упадет ниже 1 МΩ в связи со скоплением хладагента в компрессоре. Это не является неисправностью. Выполните следующую последовательность действий.

1. Снимите провода с компрессора и измерьте сопротивление его изоляции.
2. Если значение сопротивления изоляции ниже 1 МΩ, это свидетельствует о неисправности компрессора или скопления в нем хладагента.
3. После подсоединения проводки к компрессору и подачи электроэнергии, начнется его прогрев. После того, как компрессор отработает указанное ниже время, повторно проверьте сопротивление изоляции.
  - Сопротивление изоляции падает в из-за скопления хладагента в компрессоре. После того, как компрессор будет прогрет в течении двух или трех часов, сопротивление изоляции вырастет до величины более 1 МΩ.  
(Время, необходимое на прогрев компрессора, зависит от атмосферных условий и скопления хладагента.)
  - Для работы компрессора с накопленным в нем хладагентом, требуется прогрев не менее 12 часов, во избежание поломки.
4. Если сопротивление изоляции вырастет до величины более 1 МΩ, компрессор исправен.

## 9. Пробная эксплуатация

⚠ Осторожно:

- Компрессор не будет работать до тех пор, пока не обеспечено правильное подключение к электросети.
  - Подключите электропитание кондиционера не менее чем за 12 часов до начала работы.
- Запуск кондиционера сразу после подключения сетевого питания может серьезно повредить внутренние его части. Сетевой выключатель должен оставаться во включенном положении в течение всего периода эксплуатации кондиционера.

### 9.2. Пробная эксплуатация

#### 9.2.1. Использование проводного пульта дистанционного управления

- 1 Подключите электропитание кондиционера не менее чем за 12 часов до начала теста.
- 2 Дважды нажмите кнопку [TEST] (TEST). ➔ на жидкокристаллическом дисплее появится надпись "TEST RUN"
- 3 Нажмите кнопку [Mode selection] (Выбор режима). ➔ Убедитесь, что дует воздух.
- 4 Нажмите кнопку [Mode selection] (Выбор режима) и включите режим охлаждения (или нагрева). ➔ Убедитесь, что дует холодный (или теплый) воздух.
- 5 Нажмите кнопку [Fan speed] (Скорость вентилятора). ➔ Убедитесь, что скорость вращения вентилятора изменилась.
- 6 Проверьте работу вентилятора внешнего блока.
- 7 Прекратите тест нажатием кнопки [ON/OFF] (ВКЛ/ВЫКЛ). ➔ Остановка
- 8 Занесите в память номера телефонов.

Номера телефонов ремонтной мастерской, отдела сбыта и т.п., для связи в случае поломки, могут быть занесены в пульт дистанционного управления. Номер телефона будет отображен в случае неисправности. Процедура занесения номера описана в руководстве по эксплуатации для внутреннего блока.

- Описание каждого контрольного кода приводится в следующей таблице.

Контрольный код	Признак неисправности	Примечание
P1	Неисправность впускного датчика	Для более подробной информации проверьте LED дисплей на панели управления внешним блоком.
P2, P9	Неисправность трубного датчика (Жидкостная или 2-фазная труба)	
E6, E7	Ошибка связи с внутренним/внешним блоком	
P4	Неисправность дренажного датчика	
P5	Неисправность дренажного насоса	
PA	Неисправность компрессора	
P6	Срабатывание защиты от переохлаждения/перегрева	
EE	Ошибка взаимодействия внутреннего и внешнего блоков	
P8	Неисправность, вызванная температурой трубы	
E4	Ошибка получения сигнала пультом дистанционного управления	
Fb	Ошибка системы контроля внутреннего блока (ошибка памяти и т.п.)	
E0, E3	Ошибка передачи сигнала пультом дистанционного управления	
E1, E2	Неисправность щита управления на пульте дистанционного управления	
E9	Ошибка связи с внутренним/внешним блоком (Ошибка передачи) (Внешний блок)	
UP	Работа компрессора прервана из-за токовой перегрузки	
U3, U4	Разрыв/замыкание в цепи с терморезисторами во внешнем блоке	
UF	Работа компрессора прервана из-за токовой перегрузки (При блокировке компрессора)	
U2	Слишком высокая температура выходящего воздуха/достигает 49C/недостаточно хладагента	
U1, Ud	Слишком высокое давление (достигает 63H)/Срабатывание защиты от перегрева	
U5	Перегрев радиатора	
U8	Аварийная остановка вентилятора на внешнем блоке	
U6	Работа компрессора прервана из-за токовой перегрузки/Выход из строя блока питания	
U7	Отклонения в работе режима сильного нагрева из-за низкой температуры выходящего воздуха	
U9, UN	Перенапряжение или недостаточное напряжение и неверный синхронный сигнал на главную цепь/Неисправность датчика тока	
Другие	Другие неисправности (Описаны в техническом руководстве для внешнего блока)	

- На проводном пульте дистанционного управления

① Проверьте код, отображенный на LCD.

[Fig. 9-1] (P6)

- Ⓐ Кнопка ВКЛ/ВЫКЛ (ON/OFF)
- Ⓑ Индикатор пробной эксплуатации
- Ⓒ Индикатор температуры в помещении
- Ⓓ Лампа ВКЛ/ВЫКЛ (ON/OFF)
- Ⓔ Индикатор мощности
- Ⓕ Индикатор кода ошибки
- Ⓖ Индикатор времени до окончания пробной эксплуатации
- Ⓗ Кнопка Установка температуры
- Ⓙ Кнопка Выбор режима
- Ⓚ Кнопка выбора скорости вращения вентилятора
- Ⓛ Кнопка TEST

### 9.3. Самопроверка

#### 9.3.1. Проводной пульт дистанционного управления

- 1 Включите питание.
- 2 Дважды нажмите кнопку [CHECK] (ПРОВЕРКА).
- 3 Если задействована проверка системы, установите адрес хладагента с помощью кнопки [TEMP] (ТЕМПЕРАТУРА).
- 4 Нажмите кнопку [ON/OFF] (ВКЛ/ВЫКЛ) для остановки самопроверки.

[Fig. 9-2] (P6)

- Ⓐ кнопка ПРОВЕРКА
- Ⓑ Адрес хладагента
- Ⓒ кнопка ТЕМПЕРАТУРА
- Ⓓ IC: Внутренний блок  
OC: Внешний блок
- Ⓔ Контрольный код

## 9.4. ФУНКЦИЯ АВТОМАТИЧЕСКОГО ВОЗОБНОВЛЕНИЯ РАБОТЫ

### Щиток управления внутреннего блока

Эта модель оснащена ФУНКЦИЕЙ АВТОМАТИЧЕСКОГО ВОЗОБНОВЛЕНИЯ РАБОТЫ.

При управлении внутренним блоком с пульта дистанционного управления, режим работы, установленная температура и скорость вращения вентилятора заносятся в память при помощи щитка управления внутреннего блока. Функция автоматического возобновления работы автоматически запускает блок в момент возобновления подачи электроэнергии, после ее отключения. Включите ФУНКЦИЮ АВТОМАТИЧЕСКОГО ВОЗОБНОВЛЕНИЯ РАБОТЫ с пульта дистанционного управления. (Режим номер 1)

## 10. Обслуживание

### 10.1. Заправка газом

[Fig. 10-1] (P.6)

- Ⓐ Внутренний блок
- Ⓑ Соединение
- Ⓒ Труба жидкости
- Ⓓ Труба газа
- Ⓔ Стопорный клапан
- Ⓕ Внешний блок
- Ⓖ Клапан на резервуаре с газом охлаждения
- Ⓗ Резервуар с газом охлаждения для R410A с сифоном
- Ⓘ Хладагент (жидкость)
- Ⓚ Электронные весы контроля заправки хладагента
- Ⓛ Зарядный шланг (для R410A)
- Ⓜ Контрольный клапан коллектора (для R410A)
- Ⓝ Сервисный вход

1. Подсоедините резервуар с газом к сервисному входу стопорного клапана (3-сторонний).
2. Запустите продувку трубы (или шланга) воздухом, идущим из резервуара с газом охлаждения.
3. Пока кондиционер работает на охлаждение, долейте необходимое количество хладагента.

Примечание:

Количество добавляемого хладагента должно соответствовать количеству, необходимому для охлаждающего цикла.

⚠ Осторожно:

- Не выпускайте хладагент в окружающую среду.  
Не допускайте выпуска хладагента в окружающую среду во время установки, повторной установки или ремонта, связанного с охлаждающим циклом.
- Для дополнительной заправки, используйте хладагент, хранящийся в газовом резервуаре, в жидкой фазе.  
При заправке хладагента в виде газообразной фазы, может измениться состав хладагента в резервуаре и во внешнем блоке. В этом случае, снижается эффективность охлаждающего цикла или становится невозможной нормальная работа. Однако, заправка за один раз всего объема жидкого хладагента может вызвать блокировку компрессора. Таким образом, заправляйте хладагент медленно.

Для удерживания высокого давления в газовом резервуаре в холодное время года, нагрейте резервуар теплой водой (до 40°C). Никогда не используйте для этого открытый огонь или пар.

This product is designed and intended for use in the residential,  
commercial and light-industrial environment.

The product at hand is based on the following EU regulations:

- Low Voltage Directive 2006/95/ EC
- Electromagnetic Compatibility Directive 89/336/ EEC, 2004/108/ EC

Please be sure to put the contact address/telephone number on  
this manual before handing it to the customer.

 **mitsubishi electric corporation**

HEAD OFFICE: TOKYO BLDG., 2-7-3, MARUNOUCHI, CHIYODA-KU, TOKYO 100-8310, JAPAN

Authorized representative in EU: MITSUBISHI ELECTRIC EUROPE B.V.

HARMAN HOUSE, 1 GEORGE STREET, UXBRIDGE, MIDDLESEX UB8 1QQ, U.K.