



CITY MULTI

Air-Conditioners For Building Application INDOOR UNIT

PKFY-P.VBM-E

For use with the R410A, R407C & R22 Για χρήση με τα R410A, R407C και R22
 Bei Verwendung von R410A, R407C & R22 Para utilização com o R410A, R407C e o R22
 A utiliser avec le R410A, R407C et le R22 R410A, R407C ve R22 ile beraber kullanmak için
 Bij gebruik van R410A, R407C & R22 Для использования с моделями R410A, R407C и R22
 Para utilizar con el R410A, R407C y el R22 使用R410A, R407C和R22制冷剂
 Uso del refrigerante R410A, R407C e R22

INSTALLATION MANUAL

FOR INSTALLER

For safe and correct use, please read this installation manual thoroughly before installing the air-conditioner unit.

English

INSTALLATIONSHANDBUCH

FÜR INSTALLATEURE

Zum sicheren und ordnungsgemäßen Gebrauch der Klimaanlage das Installationshandbuch gründlich durchlesen.

Deutsch

MANUEL D'INSTALLATION

POUR L'INSTALLATEUR

Veuillez lire le manuel d'installation en entier avant d'installer ce climatiseur pour éviter tout accident et vous assurer d'une utilisation correcte.

Français

INSTALLATIEHANDLEIDING

VOOR DE INSTALLATEUR

Voor een veilig en juist gebruik moet u deze installatiehandleiding grondig doorlezen voordat u de airconditioner installeert.

Nederlands

MANUAL DE INSTALACIÓN

PARA EL INSTALADOR

Para un uso seguro y correcto, lea detalladamente este manual de instalación antes de montar la unidad de aire acondicionado.

Español

MANUALE DI INSTALLAZIONE

PER L'INSTALLATORE

Per un uso sicuro e corretto, leggere attentamente questo manuale di installazione prima di installare il condizionatore d'aria.

Italiano

ΕΓΧΕΙΡΙΔΙΟ ΟΔΗΓΙΩΝ ΕΓΚΑΤΑΣΤΑΣΗΣ

ΓΙΑ ΑΥΤΟΝ ΠΟΥ ΚΑΝΕΙ ΤΗΝ ΕΓΚΑΤΑΣΤΑΣΗ

Για ασφάλεια και σωστή χρήση, παρακαλείστε διαβάσετε προσεκτικά αυτό το εγχειρίδιο εγκατάστασης πριν αρχίσετε την εγκατάσταση της μονάδας κλιματισμού.

Ελληνικά

MANUAL DE INSTALAÇÃO

PARA O INSTALADOR

Para segurança e utilização correctas, leia atentamente este manual de instalação antes de instalar a unidade de ar condicionado.

Português

MONTAJ ELKİTABI

MONTÖR İÇİN

Emniyetli ve doğru biçimde nasıl kullanılacağını öğrenmek için lütfen klima cihazını monte etmeden önce bu elkitabını dikkatle okuyunuz.

Türkçe

РУКОВОДСТВО ПО УСТАНОВКЕ

ДЛЯ УСТАНОВИТЕЛЯ

Для осторожного и правильного использования прибора необходимо тщательно ознакомиться с данным руководством по установке до выполнения установки кондиционера.

Русский

安装说明书

安装人员适用

在安装空调机之前，请先通读此安装说明书，以便安全正确地使用。

中文

Содержание

1. Меры предосторожности.....	56	4. Труба хладагента и дренажная труба.....	58
2. Место установки.....	56	5. Электрические работы.....	60
3. Установка внутреннего прибора.....	57	6. Выполнение испытания.....	61

1. Меры предосторожности

- ▶ До установки прибора убедитесь, что Вы прочли все "Меры предосторожности".
- ▶ Пожалуйста, перед подключением данного оборудования к системе электропитания, сообщите об этом своему поставщику электропитания или получите его разрешение.

⚠ Предупреждение:
Описывает меры предосторожности, необходимые для предотвращения получения травмы или гибели пользователя.

⚠ Осторожно:
Описывает меры предосторожности, необходимые для предотвращения повреждения прибора.

После окончания установочных работ проинструктируйте пользователя относительно правил эксплуатации и обслуживания аппарата, а также ознакомьте с разделом "Меры предосторожности" в соответствии с информацией, приведенной в Руководстве по использованию аппарата, и выполните тестовый прогон аппарата для того, чтобы убедиться, что он работает нормально. Обязательно передайте пользователю на хранение экземпляры Руководства по установке и Руководства по эксплуатации. Эти Руководства должны быть переданы и последующим пользователям данного прибора.

- ⚠ Предупреждение:**
- Обратитесь к дилеру или квалифицированному технику для выполнения установки кондиционера воздуха.
 - Устанавливайте прибор в месте, способном выдержать его вес.
 - Используйте указанные кабели для электропроводки.
 - Используйте только те дополнительные принадлежности, на которые имеется разрешение от Mitsubishi Electric; для их установки обращайтесь к дилеру или уполномоченному специалисту по установке.
 - Не прикасайтесь к лопастям теплообменника.
 - Устанавливайте кондиционер согласно инструкциям, приведенным в данном Руководстве по установке.

- ⚠ Осторожно:**
- При использовании хладагента R410A или R407C следует заменить установленные ранее трубы хладагента.
 - Используйте эфирное масло или алкилбензин (в небольших количествах) в качестве охлаждающего масла для смазывания раструбных и фланцевых трубных соединений при использовании хладагента R410A или R407C.
 - Не используйте кондиционер воздуха в местах содержания продуктов, домашних животных, растений, точных приборов или предметов искусства.
 - Не используйте кондиционер воздуха в особых условиях.

- ⊖ : Указывает действие, которое следует избегать.
- ⚠ : Указывает на важную инструкцию.
- ⚠ : Указывает, что данная часть должна быть заземлена.
- ⚠ : Указывает на необходимость проявлять осторожность по отношению к вращающимся частям.
- ⚠ : Указывает на необходимость отключения главного выключателя перед проведением техобслуживания.
- ⚠ : Опасайтесь электрошока.
- ⚠ : Опасайтесь горячих поверхностей.
- ⚠ ELV : При проведении техобслуживания отключите электропитание как внутреннего, так и наружного прибора.

⚠ Предупреждение:
Внимательно прочтите текст на этикетках главного прибора.

- Все электроработы должны выполняться квалифицированным электриком, имеющим соответствующую лицензию, в соответствии с местными нормативами.
- Если кондиционер установлен в небольшом помещении, необходимо принять меры для предотвращения концентрации хладагента свыше безопасных пределов в случае утечки хладагента.
- Вырубленные грани отпрессованных деталей могут нанести травмы - порезы и т.д. Просим установщиков надевать защитную одежду, например, перчатки и т.д.

- Заземлите прибор.
- Установите прерыватель цепи, если требуется.
- Используйте сетевой кабель достаточной мощности напряжения.
- Используйте прерыватель цепи и предохранитель указанной мощности.
- Не прикасайтесь к выключателям мокрыми руками.
- Не прикасайтесь к трубам хладагента во время работы и сразу после выключения прибора.
- Не используйте кондиционер воздуха, если его панели и крышки сняты.
- Не отключайте питание немедленно после выключения прибора.

2. Место установки

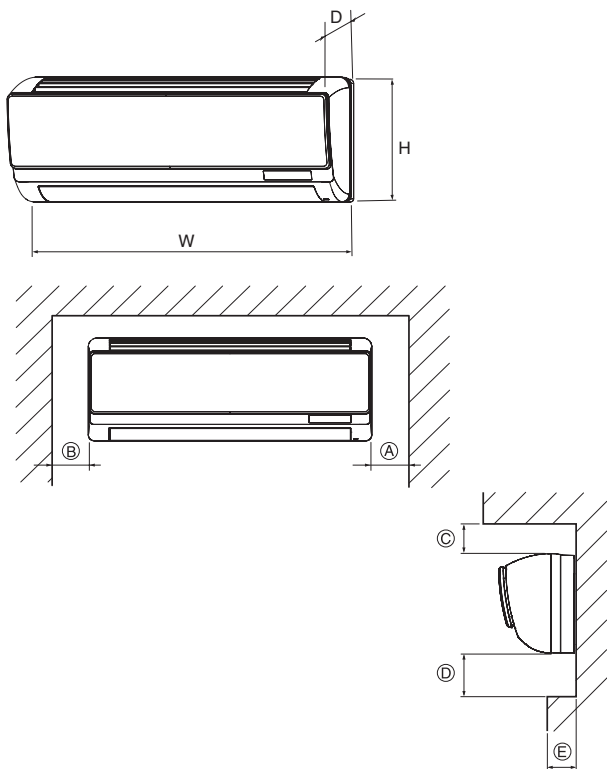
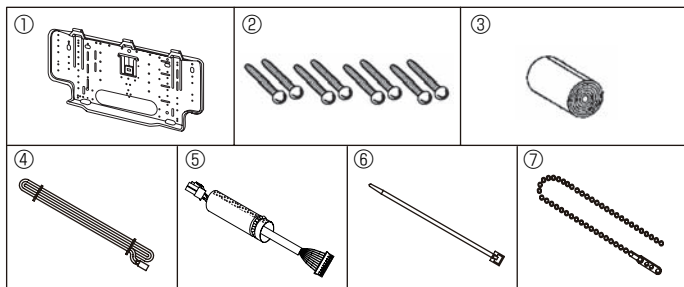


Fig. 2-1

Внутренний прибор поставляется со следующими частями и приспособлениями:

НОМЕР ЧАСТИ	ПРИСПОСОБЛЕНИЕ	КОЛИЧЕСТВО	РАСПОЛОЖЕНИЕ ПРИ УСТАНОВКЕ
①	Кронштейн для закрепления на стене	1	Укрепить на задней панели прибора
②	Самонарезающий винт 4 x 35	8	В упаковочном материале
③	Войлочная лента	1	
④	Кабель пульта дистанционного управления MA	1	
⑤	Кабель	1	
⑥	Поясок	1	
⑦	Зажим	1	



2.1. Наружные размеры прибора (Внутренний прибор) (Fig. 2-1)

Выберите такое место для установки, которое обеспечивало бы следующие зазоры, необходимые для установки и техобслуживания.

(мм)

Модель	W	D	H	A	B	C*1	D	E
PKFY-P-VBM	815	225	295	Min. 20	Min. 22	Min. 50	Min. 100	Max. 90

*1 : 60 мм или более для левой и правой задней трубной обвязки.

⚠ Предупреждение:
Установите внутренний прибор на достаточно прочной стене, которая способна выдерживать его вес.

3. Установка внутреннего прибора

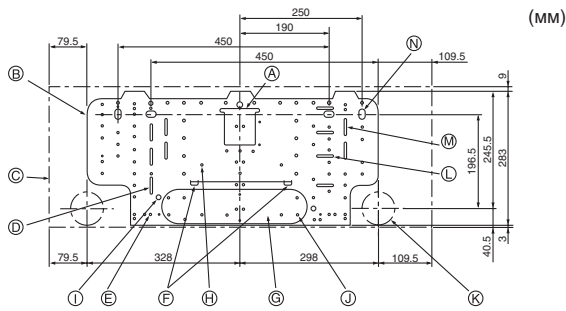


Fig. 3-1

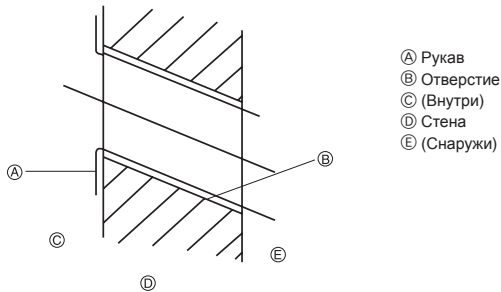


Fig. 3-2

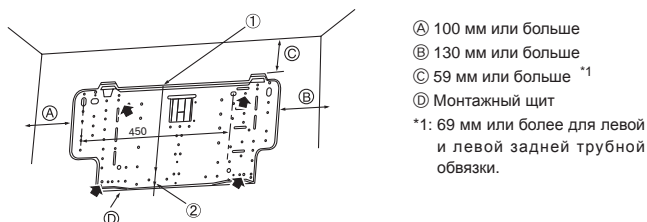


Fig. 3-3

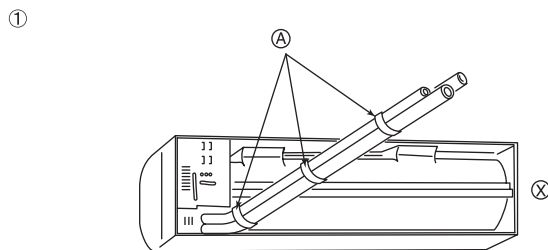


Fig. 3-4

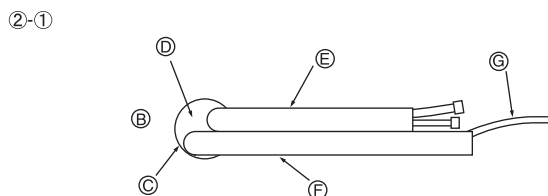


Fig. 3-5

3.1. Установка настенного крепления (Fig. 3-1)

3.1.1. Установка настенного крепления и позиции труб

▶ Используя настенное крепление, определите положение установки прибора и будущее расположение просверленных отверстий для труб.

⚠ Предупреждение:

Перед сверлением отверстия в стене необходимо получить консультацию у подрядчика-строителя.

- | | |
|--|---|
| Ⓐ Поддерживающая часть | Ⓜ Пробиваемое отверстие (12- \varnothing 2,6) |
| Ⓑ Монтажный щит | Ⓝ Пробиваемое отверстие (4- \varnothing 9) |
| Ⓒ Корпус | Ⓞ Пробиваемое отверстие (87- \varnothing 5,4) |
| Ⓓ Щель (4-4,5 x 35) | Ⓟ Отверстия для труб (\varnothing 65) |
| Ⓔ Пробиваемое отверстие (8- \varnothing 4,3) | Ⓠ Щель (4-4,5 x 40) |
| Ⓕ Эталон ровной установки | Ⓡ Щель (4-4,5 x 37) |
| Ⓖ Пробиваемое отверстие | Ⓢ Щель (4-11 x 20) |

W: Расположение отверстий в стене

Ⓧ Настенный кронштейн

Ⓨ Центр отверстия

Ⓩ Совместить шкалу с линией

Ⓛ Вставить шкалу

3.1.2. Сверление отверстия для руб (Fig. 3-2)

▶ Используя трубчатое сверло, просверлите отверстие диаметром 90-100 мм в стене в направлении труб, в месте, указанном на схеме слева.

▶ Отверстие должно быть наклонным так, чтобы наружное отверстие было ниже, чем внутреннее отверстие.

▶ Проведите рукав (диаметром 90 мм, приобретается на месте) через отверстие.

Примечание:

Наклонность отверстия необходима для создания дренажного потока.

3.1.3. Установка настенного кронштейна

▶ Поскольку внутренний прибор весит около 10 кг, необходимо тщательно продумать место для его установки. Если стена недостаточно прочная, перед установкой прибора ее следует укрепить досками или балками.

▶ Настенный кронштейн должен быть закреплен с обоих концов и в центре, если возможно. Никогда не укрепляйте его только в одном месте или каким-либо несимметричным образом. (Если возможно, укрепите установочную арматуру во всех точках, которые обозначены жирной стрелкой.) (Fig. 3-3)

⚠ Предупреждение:

Если возможно, закрепите установку в точках, обозначенных жирными стрелками.

⚠ Осторожно:

- Корпус прибора должен быть установлен ровно по горизонтали.
- Закрепите в отверстиях, обозначенных символом ▲, на которые указывают стрелки.

① Прикрепите шнур к отверстию.

② Чтобы определить ровный уровень, закрепите вес на шнуре и совместите шнур с отметкой.

3.2. Подготовка к подсоединению труб

▶ Удалите виниловую рукоятку, которая удерживает дренажную трубу.

① Трубы сзади, справа и внизу (Fig. 3-4)

▶ Соедините трубы хладагента и дренажную трубу виниловой лентой в трех местах или более. Это облегчит проведение труб через стену.

Ⓐ Виниловая лента

Ⓧ Вид с задней стороны прибора

② Трубы слева и сзади слева

②-① Для задних левых труб вытяните трубы из отверстий, чтобы определить их точную длину, затем свяжите их лентой. Внутренний прибор должен висеть на настенном кронштейне. (Fig. 3-5)

Ⓑ Стена

Ⓒ Отверстие в стене

Ⓓ Согнутый отрезок

Ⓔ Труба хладагента

Ⓕ Дренажная труба

Ⓖ Кабель передачи

3. Установка внутреннего прибора

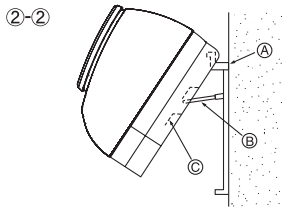


Fig. 3-6

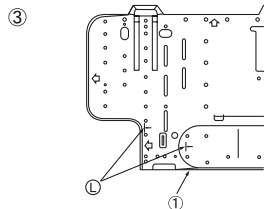


Fig. 3-7

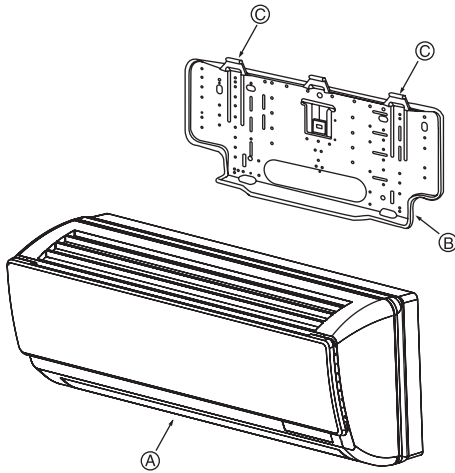


Fig. 3-8

②-② Приподнимите внутренний прибор, соединив поддерживающие части (которые закреплены на монтажном щите) с ребрами, расположенными на задней панели прибора, как показано на иллюстрации. (Fig. 3-6) Когда все трубы будут проложены и соединены и т.д., верните поддерживающие части в их исходное положение на монтажном щите. (Если прибор не будет надежно закреплен, во время его работы может наблюдаться вибрация)

- А Монтажный щит
- В Поддерживающая часть
- С Ребро

③ Если труба с раструбом должна быть укреплена на стене заранее: (Fig. 3-7)

- Определите длину трубы, которая должна быть укреплена, используя отметки на настенном кронштейне как эталон.
- Ⓛ Отметка
- ① Настенный кронштейн

3.3. Установка прибора на стене (Fig. 3-8)

- ① Надежно поместите детали для навешивания внутреннего прибора над захватами настенного кронштейна.
 - А Внутренний прибор
 - В Настенный кронштейн
 - С Захваты
- ② Когда прокладка труб будет закончена, закрепите внутренний прибор на настенном кронштейне с помощью фиксирующих винтов.

4. Труба хладагента и дренажная труба

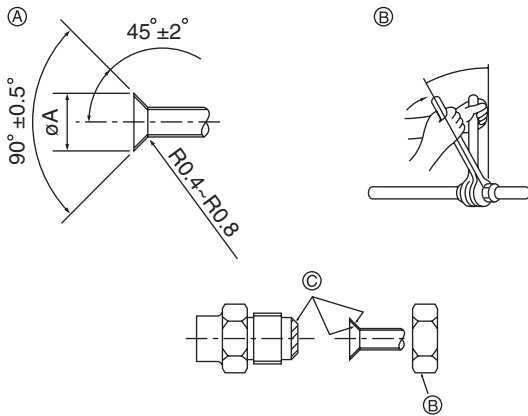


Fig. 4-1

4.1. Соединение труб (Fig. 4-1)

- При использовании медных труб, имеющихся в продаже, оберните трубы для жидкости и газа имеющимися в продаже изоляционными материалами (с теплозащитой от 100 °C или выше, толщиной не менее 12 мм).
- Внутренняя часть дренажной трубы должна быть обернута в пенополиэтиленовый изолирующий материал (удельный вес 0,03; толщина 9 мм или более).
- Нанесите тонкий слой масла хладагента на контактную поверхность труб и соединений перед тем, как затягивать гайку с фланцем.
- Для затягивания трубных соединений используйте два гаечных ключа.
- Используйте прилагаемое трубное изоляционное покрытие для изоляции соединений внутреннего блока. Тщательно крепите изоляцию.

А Раструбный стык - размеры

Медная труба O.D. (мм)	Размеры раструба, диаметр А (мм)
ø6,35	8,7 - 9,1
ø9,52	12,8 - 13,2
ø12,7	16,2 - 16,6
ø15,88	19,3 - 19,7
ø19,05	22,9 - 23,3

В Размеры труб хладагента и крутящий момент конусной гайки.

	R407C или R22				R410A				Гайка раструбного стыка O.D.	
	Труба для жидкости		Труба для газа		Труба для жидкости		Труба для газа			
	Размер трубы (мм)	Момент затяжки (Н·м)	Размер трубы (мм)	Момент затяжки (Н·м)	Размер трубы (мм)	Момент затяжки (Н·м)	Размер трубы (мм)	Момент затяжки (Н·м)	Труба для жидкости (мм)	Труба для газа (мм)
P20/25/32/40	ODø6,35 (1/4")	14 - 18	ODø12,7 (1/2")	49 - 61	ODø6,35 (1/4")	14 - 18	ODø12,7 (1/2")	49 - 61	17	26
P50	ODø9,52 (3/8")	34 - 42*	ODø15,88 (5/8")	68 - 82*	ODø6,35 (1/4")	34 - 42	ODø12,7 (1/2")	68 - 82	22	29
P63/80	ODø9,52 (3/8")	34 - 42	ODø15,88 (5/8")	68 - 82	ODø9,52 (3/8")	34 - 42	ODø15,88 (5/8")	68 - 82	22	29
P100/125	ODø9,52 (3/8")	34 - 42	ODø19,05 (3/4")	100 - 120*	ODø9,52 (3/8")	34 - 42	ODø15,88 (5/8")	100 - 120	22	36

* Используйте прилагаемую конусную гайку для следующих труб: Труба для жидкости P50 и газовая труба P50, P100, P125.

С Нанесите машинное масло охлаждения на всю поверхность области присоединения муфты.

4. Труба хладагента и дренажная труба

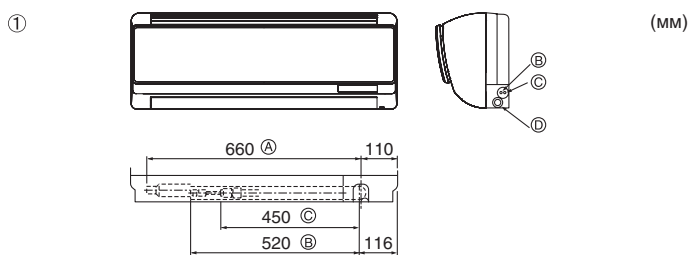


Fig. 4-2

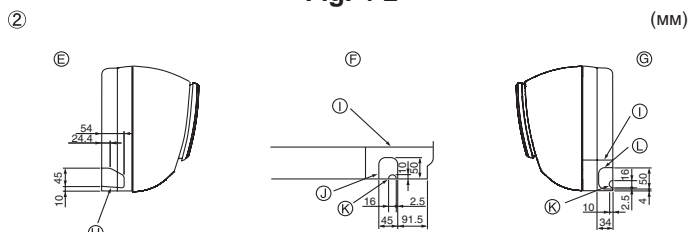
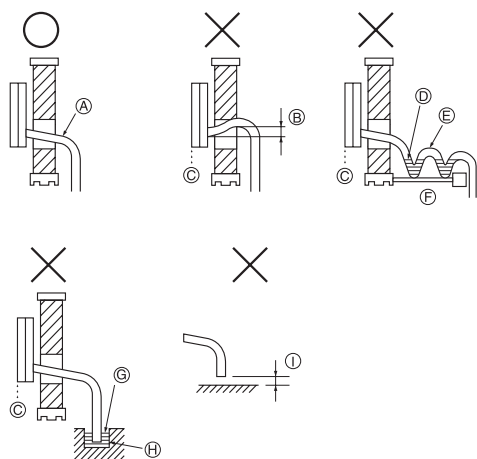


Fig. 4-3



- А Наклонена вперед
- В Должна находиться ниже выпускного отверстия
- С Утечка жидкости
- Д Сифон дренажа
- Е Воздух
- Ф Гофра
- Г Конец дренажной трубы находится под водой.
- Н Осушительный канал
- И Не более 5 см от конца дренажной трубы до земли

Fig. 4-4

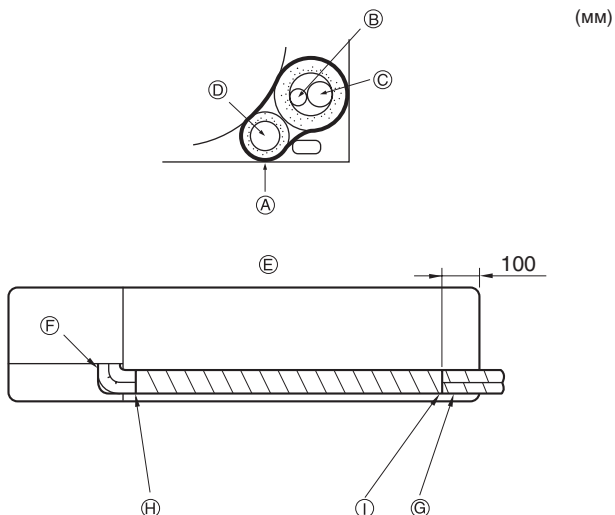


Fig. 4-5

4.2. Выбор расположения труб хладагента и дренажных труб

- ① Расположение труб хладагента и дренажных труб (Fig. 4-2)
- Дренажные трубы могут быть отрезаны посередине в соответствии с требованиями на объекте.
 - А (Общая длина гибкого шланга)
 - В Труба для жидкости
 - С Труба для газа
 - Д Дренажный шланг

- ② Определите положение пробиваемых отверстий на корпусе прибора. (Fig. 4-3)

► **Пробейте отверстия с помощью соответствующего инструмента или ножа.** Проявляйте осторожность, чтобы не повредить другие части прибора.

- Удалите угловую коробку и просверлите отверстие: если отверстие просверливается без снятия коробки, можно повредить дренажный шланг.

- Е Трубы слева
- Ж Нижние трубы
- З Трубы справа
- И Пробиваемое отверстие для угловой коробки
- К Пробиваемое отверстие для нижних труб
- Л Сквозные отверстия для Кабеля дистанционного пульта управления
- М Пробиваемое отверстие для труб слева
- Н Пробиваемое отверстие для труб справа

4.3. Дренажные трубы (Fig. 4-4)

- Дренажные трубы должны иметь наклон 1/100 или более.
- Для удлинения дренажных труб используйте мягкий шланг (внутренний диаметр 16 мм), имеющийся в продаже, или трубу из твердого винилхлорида (VP-16). Убедитесь, что в местах соединения нет утечек.
- Если дренажная труба проходит через помещение, она должна быть покрыта изоляционным материалом (формовочным полиэтиленом: удельный вес 0,03, толщина 9 мм или более), который имеется в продаже.
- Не помещайте дренажные трубы непосредственно в дренажную канаву, где возможно образование сернистого газа.
- После завершения прокладки труб, проверьте поток воды из и от дренажной трубы.

⚠ **Осторожно:**

Дренажная труба должна быть установлена в соответствии с инструкциями в данном руководстве для обеспечения правильного дренажа. Термоизоляция дренажных труб необходима для предотвращения конденсации. Если дренажные трубы не установлены и не изолированы как требуется, может появиться конденсация на потолке и вода будет капать на пол и на ваше имущество.

4.4. Завершение прокладки труб (Fig. 4-5)

- Для предотвращения падения капель поместите войлочную ленту поверх изоляционного материала на трубы хладагента и дренажные трубы внутри прибора, как указано на диаграмме.
- Поместите дренажный шланг так, чтобы он проходил к низу прибора.
- Перехлестка войлочной ленты составляет полтора размера ее ширины.

- А Войлочная лента
- В Труба жидкости
- С Труба газа
- Д Дренажная труба
- Е Вид сзади
- Ж Проявляйте осторожность, чтобы не приподнять середины дренажного шланга
- З При обворачивании труб слева, трубы хладагента и дренажная труба должны быть обернуты отдельно
- И Оберните вместе трубы хладагента и дренажную трубу войлочной лентой так, чтобы войлок имел нахлестку 20 мм и более.

- * Труба должна быть обернута так, чтобы она размещалась за прибором
- ① Закрепите конец войлочной ленты бандажным средством.

5. Электрические работы

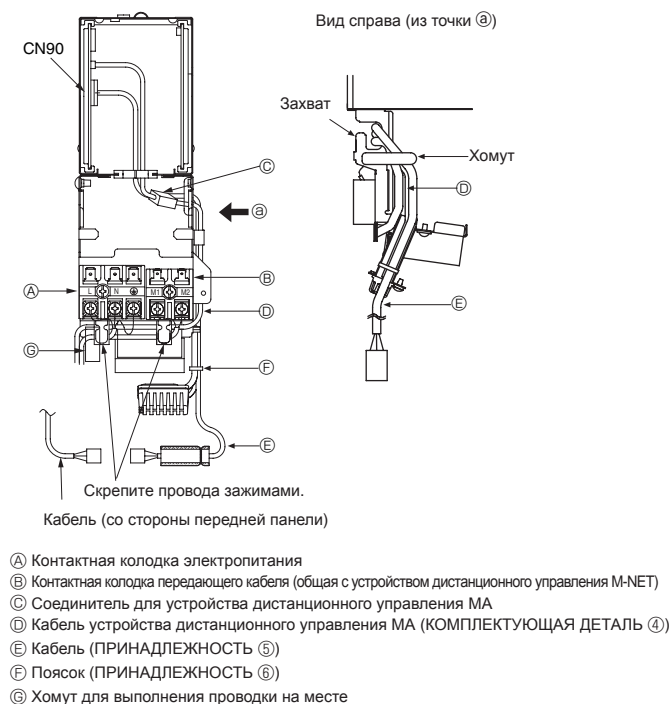


Fig. 5-1

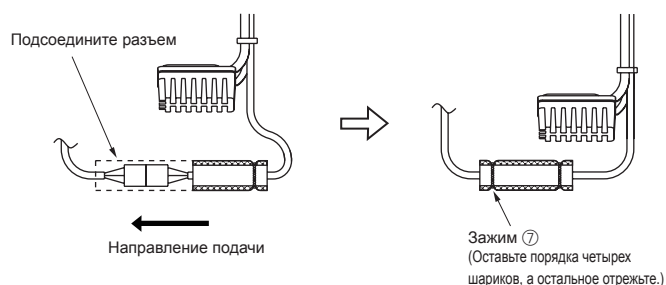


Fig. 5-2

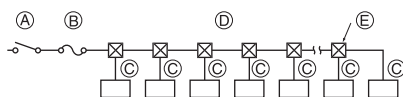


Fig. 5-3

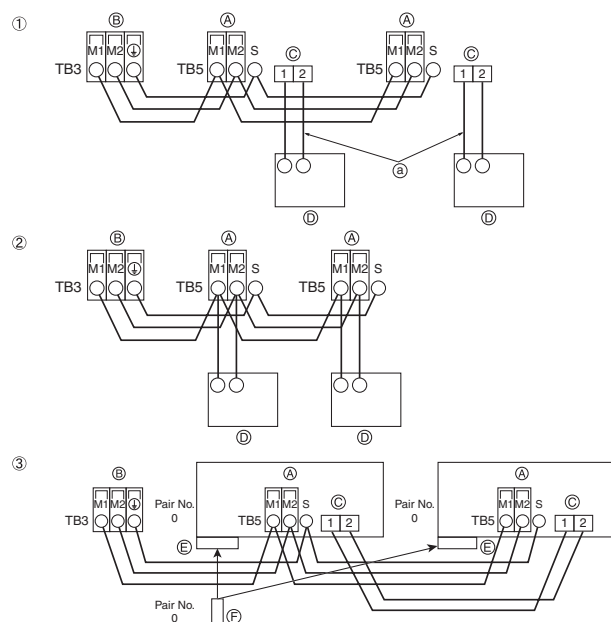


Fig. 5-4

5.1. Внутренний прибор (Fig. 5-1, 5-2)

- 1) Снимите переднюю панель, затем снимите угловую коробку с нижнего правого угла внутреннего прибора.
- 2) Удалите винт, закрепляющий крышку электрической части и снимите эту крышку.
- 3) Соедините силовую кабель и кабель передачи с блоком терминала.
- Возможно, при обслуживании прибора потребуются вытянуть вперед коробку с электрочастями, поэтому следует предусмотреть дополнительную длину проводов.
- 4) Подсоедините разъем устройства дистанционного управления МА. (неполяризованный, 2-х проводной)
- 5) Подсоедините подключенный кабель ⑤ к CN90 на плате контроллера в распределительной коробке.
*Обязательно выполните данное подсоединение при использовании устройства дистанционного управления МА/M-NET.
- 6) Зафиксируйте кабель ④ и кабель ⑤ устройства дистанционного управления МА хомутом при помощи захвата, расположенного на правой стороне распределительной коробки.
- 7) Зафиксируйте кабель ④ устройства дистанционного управления МА хомутом так, чтобы кабель проходил по нижней части клеммной колодки.
- 8) Закрепите кабель ⑤ при помощи фиксирующего пояса ⑥.
- 9) Проложите проволочный вывод от тыльной стороны передней панели к угловой коробке. Установите крышку и переднюю панель распределительной коробки на место (не тяните сильно за проволочный вывод).
- 10) После подсоединения разъемов (желтых, 9-полюсных) к внутреннему прибору и передней панели сдвиньте стеклянную трубку и закрепите ее при помощи зажима ⑦, на котором нет соединительной части разъема.
*Обязательно выполните данное подсоединение при использовании устройства дистанционного управления МА/M-NET.
- 11) Зафиксируйте каждый провод при помощи хомута так, чтобы выполненная на месте проводка проходила под распределительной коробкой, и установите крышку угловой коробки на место.

Устройство для отключения питания с помощью разъединителя или подобного ему устройства во всех активных проводниках будет встроено в стационарную проводку.

► **Выбор неплавкого предохранителя (NF) или прерывателя утечки на землю (NV).** Для отключения всех активных фазовых проводов электропитания необходимо установить прерыватель.

Электропроводка для подвода питания

- Кабель заземления должен быть длиннее, чем остальные кабели.
- Коды для электропитания прибора должны быть не меньше, чем по дизайну 60245 IEC 53 или 60227 IEC 53.
- При установке кондиционера воздуха необходимо обеспечить выключатель с расстоянием между контактом и каждым полюсом минимум 3 мм.

Размер кабеля электропитания: более чем 1,5 мм².

[Fig.5-3]

- А Выключатель 16 А
- Б Общий рабочий ток должен быть не более 16 А
- В Защита от перегрузок по току 16 А
- Г Выводной ящик
- Д Внутренний прибор

5.2. Подсоединение пульта дистанционного управления, кабелей передачи внутри и снаружи (Fig. 5-4)

- Подсоедините внутренний прибор ТВ5 к внешнему прибору ТВ3. (Неполяризованный 2-жильный кабель)
"S" на внутреннем приборе ТВ5 - это соединение экранированного провода. Технические условия соединения кабелей указаны в руководстве по установке наружного прибора.

Примечание:

Кондиционеры серии РКFY-P-VM снабжены двумя клеммами ТВ5 и клеммы S не имеют. Для подключения заземления экранированных проводов обожмите их. Заизолируйте точки соединения при помощи изоляционной ленты и аналогичного материала.

- Установите пульт дистанционного управления, следуя инструкциям, приведенным в поставленном вместе с ним руководстве.
- Подсоедините кабель передачи пульта дистанционного управления в пределах 10 м с помощью 0,75 мм². Если расстояние превышает 10 м, используйте для соединения кабель 1,25 мм².
- ① Пульт дистанционного управления "МА"
- Подсоедините коннектор для пульта дистанционного управления МА. (Неполяризованный 2-жильный провод)
- Между 1 и 2 постоянный ток 9 - 13 В (Пульт дистанционного управления "МА")
а) Кабель пульта дистанционного управления МА (ПРИСПОСОБЛЕНИЕ ③)
- ② Пульт дистанционного управления "M-NET"
- Подсоедините "M1" и "M2" на ТВ5 внутреннего блока кондиционера к Пульту дистанционного управления "M-NET". (Неполяризованный 2-жильный кабель)
- Между M1 и M2 постоянный ток 24 - 30 В (Пульт дистанционного управления "M-NET")
- ③ Беспроводной пульт дистанционного управления
- При управлении более чем двумя приборами от одного пульта дистанционного управления подсоедините каждую пару ТВ15 к проводу с тем же номером.
- Порядок изменения настроек номера пары приведен в Руководстве по установке, поставляемом с беспроводным пультом дистанционного управления. (По умолчанию в настройках внутреннего прибора и беспроводного пульта дистанционного управления номер пары установлен на 0.)
А Блок выводов для внутреннего кабеля передачи
Б Блок выводов для внешнего кабеля передачи (M1(A), M2(B), ⊕(S))
В Коннектор для пульта дистанционного управления МА
Г Пульт дистанционного управления
Д Беспроводной ресивер сигналов
Е Беспроводной пульт дистанционного управления

5. Электрические работы

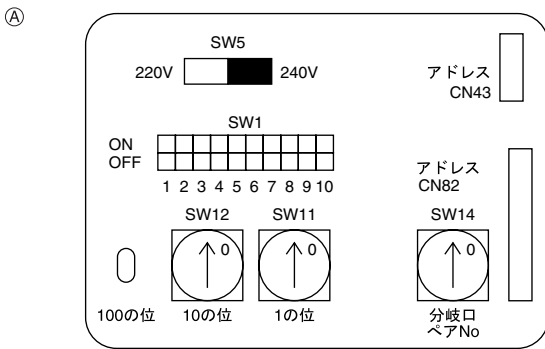


Fig. 5-5

5.3. Установка адресов (Fig. 5-5)

(Убедитесь, что при выполнении этой работы подача электроэнергии отключена.)

- Имеются два способа установки поворотного переключателя: установка адресов от 1 до 9 и свыше 10, и установка номеров ветвей.

Примечание:

- Устанавливайте переключатели SW5 в соответствии с напряжением питания.
- Установите SW5 на сторону 240 В, если питание имеет напряжение 230 и 240 вольт.
- Если напряжение питания 220 вольт, установите SW5 на сторону 220 В.

Ⓐ Адресный щит

5.4. Типы кабелей управления

1. Проводка кабелей передачи: Экранированный провод CVVS или CPEVS
- Диаметр кабеля: Свыше 1,25 мм²
2. Кабели дистанционного управления "M-NET"

Тип кабеля дистанционного управления	Экранированный провод MVVS
Диаметр кабеля	Свыше 0,5 до 1,25 мм ²
Замечания	Свыше 10 м используйте кабель с техническими параметрами, идентичными кабелю линии передачи.

3. Кабели дистанционного управления "MA"

Тип кабеля дистанционного управления	2-жильный кабель (неэкранированный)
Диаметр кабеля	От 0,3 до 1,25 мм ²

6. Выполнение испытания

6.1. Перед пробным прогоном

- ▶ После завершения установки, прокладки труб и электропроводки внутреннего и наружного приборов проверьте отсутствие утечки хладагента, слабых соединений кабеля питания или проводов управления и неправильной полярности, а также убедитесь, что все фазы питания подключены.
- ▶ Измерьте сопротивление между терминалами источника электропитания и заземлением с использованием 500-вольтного меггера и убедитесь, что сопротивление составляет не менее 1,0 МΩ.

- ▶ Запрещается выполнять этот замер на терминалах проводов управления (цепь низкого напряжения).

⚠ Предупреждение:

Не пользуйтесь кондиционером воздуха, если сопротивление изоляции ниже 1,0 МΩ.

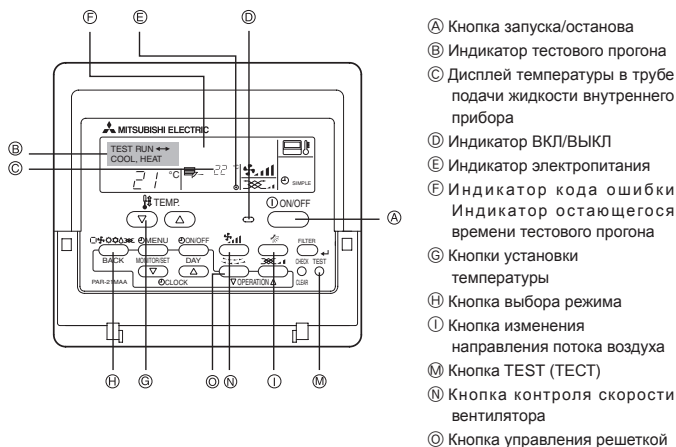


Fig. 6-1

6.2. Выполнение испытания

Использование проводного пульта дистанционного управления (Fig. 6-1)

- 1 Включите питание по крайней мере за 12 часов до начала пробного прогона.
- 2 Дважды нажмите кнопку [TEST]. ➡ "TEST RUN" на ЖК-дисплее
- 3 Нажмите кнопку [Mode selection] (Выбор режима) и переключитесь на режим охлаждения (или обогрева). ➡ Убедитесь в том, что выдувается холодный (или теплый) воздух.
- 4 Нажмите кнопку [Fan speed] (Скорость воздушного потока). ➡ Убедитесь в том, что скорость воздушного потока переключилась.
- 5 Нажмите кнопку изменения направления потока воздуха или кнопку управления решеткой. ➡ Проверьте работоспособность заслонки.
- 6 Проверьте работу вентилятора наружного прибора.
- 7 Включите пробный прогон нажатием кнопки [ON/OFF]. ➡ Стоп
- 8 Введите телефонный номер.

Телефонный номер ремонтной мастерской, отдела продаж и т.д., по которому можно связаться при появлении ошибки, необходимо записать в пульт дистанционного управления. Телефонный номер отобразится при возникновении ошибки. Процедуры ввода приводятся в руководстве по эксплуатации внутреннего прибора.

Примечание:

- При отображении кода ошибки на дисплее пульта дистанционного управления или сбоях в работе кондиционера справьтесь с Руководством по установке наружного прибора или с другими техническими документами.
- При выборе параметра OFF таймера пробный прогон будет автоматически отключен через 2 часа.
- Во время пробного прогона оставшееся время отображается на дисплее.
- Во время пробного прогона температура в трубах охлаждения внутреннего прибора отображается на дисплее комнатной температуры пульта дистанционного управления.
- В зависимости от модели внутреннего прибора при нажатии на кнопку VANE или кнопку LOUVER на дисплее пульта дистанционного управления может появиться сообщение «NOT AVAILABLE» (НЕ ДОСТУПНО), что не является признаком неисправности.

This product is designed and intended for use in the residential,
commercial and light-industrial environment.

The product at hand is based on the following EU regulations:

- Low Voltage Directive 2006/95/EC
- Electromagnetic Compatibility Directive 89/336/EEC

Please be sure to put the contact address/telephone number on
this manual before handing it to the customer.

 **mitsubishi electric corporation**

HEAD OFFICE: TOKYO BLDG., 2-7-3, MARUNOUCHI, CHIYODA-KU, TOKYO 100-8310, JAPAN