

Тема: Замена старых "ЕВ" блоков новыми "ЕВ-1с и ЕВ-2е "

Основание: В целях повышения комфорта пользователей и технической инновации мы провели замену старых "ЕВ" блоков новыми "ЕВ-1с и ЕВ-2е " для всех установок, оснащенных двигателями d 30 мм. Это изменение - всего лишь усовершенствование предшествующей модели "ЕВ" и полностью взаимозаменяемо. Можно полностью заменить старый "ЕВ" блок новым "ЕВ-1с, ЕВ-2е" и наоборот.

Преимущества новых "ЕВ-1с" блоков:

1. Программируемость.
2. Более эффективный способ регулирования числа оборотов.
3. Более компактный дизайн.
4. Простая инсталляция и подключение в процессе производства.
5. Простая манипуляция для сервисного обслуживания.
6. Повышение эффективности.

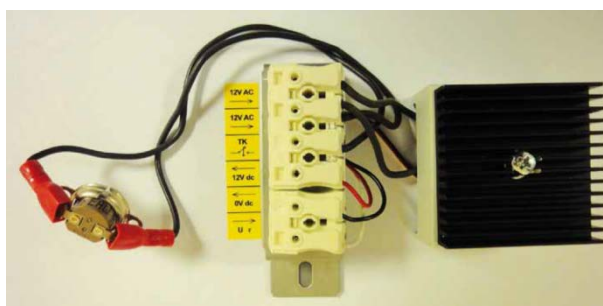
Преимущества новых "ЕВ-2е" блоков:

1. Возможность подключения 4 двигателей

Следующим шагом будет замена старых "ЕВ" блоков новыми "ЕВ-1с, ЕВ-2е" блоками также для установок с двигателями d 50 мм.

Старый блок "ЕВ":

Рис. 1



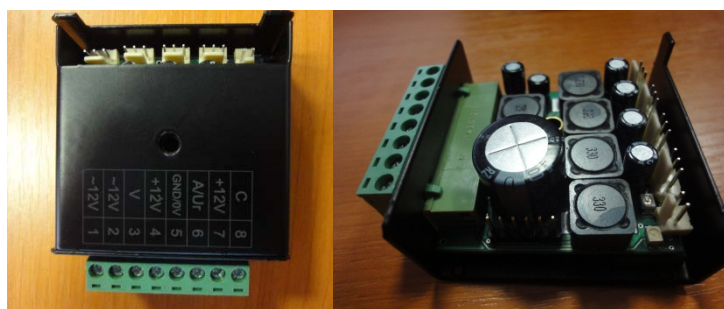
Новый "ЕВ-1с" блок:

Рис. 2



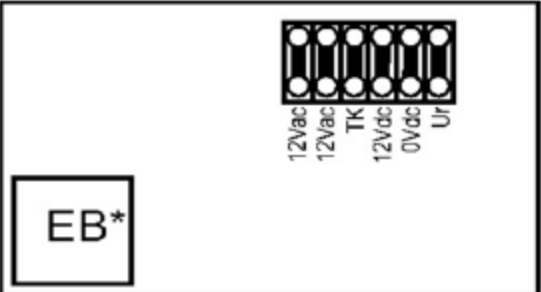
Новый "ЕВ-2е" блок:

Рис. 2




Подключение и изменения в подключении между старым и новым "ЕВ" блоком:

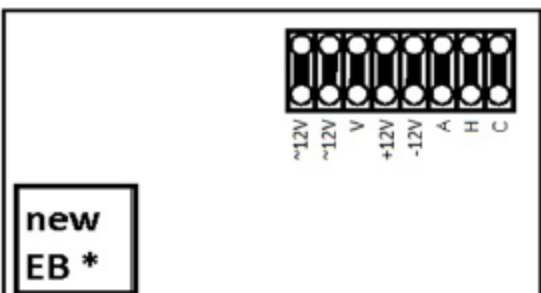
Старый "ЕВ" блок




Позиция	Обозначение	Примечание
1	12V ac	
2	12V ac	
3	TK	Термодатчик
4	12V dc	
5	0V	
6	Ur	Аналог



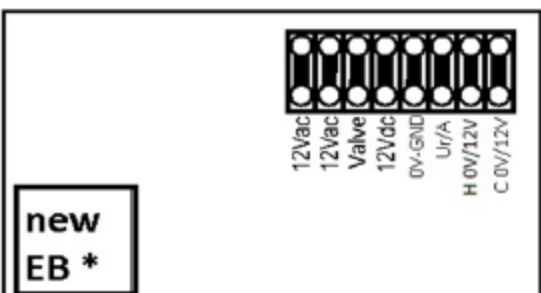
Новый "ЕВ-1с" блок



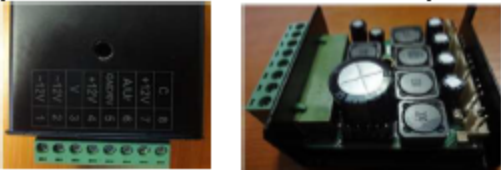
Позиция	Обозначение	Примечание
1	~12V	12V ac
2	~12V	12V ac
3	V	Клапан
4	+12V	12V dc
5	-12V	0V
6	A	Аналог 0-10V
7	H	Heating / отопление
8	C	0V off/12V cool



Новый "ЕВ-2е" блок



Позиция	Обозначение	Примечание
1	~12V	12V ac
2	~12V	12V ac
3	Valve	Клапан
4	+ 12V	12V dc
5	0V - GND	0V
6	Ur/A	Аналог 0-10V
7	+ 12V	12V dc
8	C	0V off/12V cool



С внутренней стороны "ЕВ1с, ЕВ2е" блока: Подключение соединителей в зависимости от типа регулирования и диаметра вентилятора



Jumper A
 занят: регулирование ЕВ-А
 не занят: регулирование ЕВ-С

Тип вентилятора

Jumper B	30 мм	Макс. 2200 об./мин.
Jumper C	50 мм	Макс. 1250 об./мин.
Jumper D	65 мм	Макс. 1000 об./мин.
Не занят	Без регулирования числа оборотов, только меняется выходное напряжение 4 – 12 В	

