



БЛОК КАССЕТНОГО ТИПА (ОДНОНАПРАВЛЕННЫЙ) МУЛЬТИЗОНАЛЬНОЙ СИСТЕМЫ

MDV-D28Q1/B

MDV-D36Q1/B

MDV-D45Q1/B

MDV-D56Q1/B

MDV-D71Q1/B

РУКОВОДСТВО ПО ЭКСПЛУАТАЦИИ



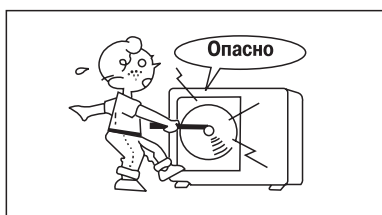
AE25

Внимательно изучите данное руководство
и храните его в доступном месте.

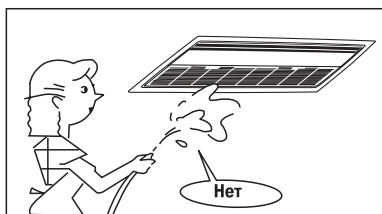
Содержание

• Правила техники безопасности	3
• Устройство кондиционера	4
• Рекомендации по экономии электроэнергии	5
• Правила безопасной эксплуатации	5
• Пульт дистанционного управления	6
• Отображение функций и параметров работы кондиционера на дисплее пульта ДУ	8
• Правила пользования пультом дистанционного управления	9
• Настройки текущего времени	10
• Кнопки LOCK и RESET	11
• Автоматический режим работы	11
• Режимы охлаждения, обогрева и вентиляции	12
• Режим осушения	13
• Включение и отключение кондиционера по таймеру	13
• Примеры использования таймера	14
• Регулирование направления потока обработанного воздуха	15
• Техническое обслуживание кондиционера	16
• Эксплуатация кондиционера	17
• Монтаж кондиционера	17
• Поиск и устранение неисправностей	18
• Поиск и устранение неисправностей в пульте дистанционного управления	19
• Особенности работы кондиционера, не связанные с его неисправностью	20
• Сертификация продукции	21

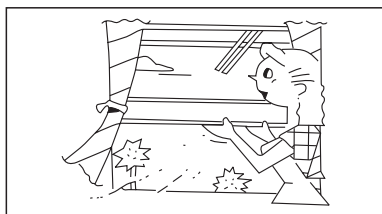
Правила техники безопасности



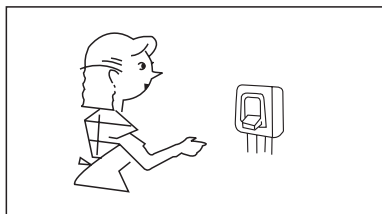
! **ВНИМАНИЕ!** Не пытайтесь устанавливать кондиционер самостоятельно. По вопросу монтажа кондиционера обратитесь к квалифицированному специалисту.



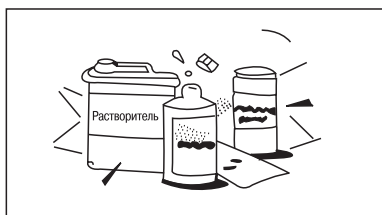
! **ВНИМАНИЕ!** Не пытайтесь ремонтировать кондиционер самостоятельно. Некоторые элементы кондиционера находятся под напряжением. Во избежание поражения электрическим током не открывайте и не снимайте крышку кондиционера. Отключение электропитания с помощью выключателя не обеспечивает надежной защиты от поражения электрическим током. Перед началом любых работ по техническому обслуживанию или ремонту кондиционера отключите кондиционер.



! **ВНИМАНИЕ!** Не просовывайте пальцы и посторонние предметы в воздухозаборные и воздуховыпускные решетки блоков кондиционера. В блоках установлены вентиляторы, вращающиеся с большой скоростью, прикосновение к ним может привести к серьезной травме.



! **ВНИМАНИЕ!** Во избежание поражения электрическим током не лейте воду или иные жидкости и не допускайте попадания брызг на кондиционер.



! **ВНИМАНИЕ!** Регулярно проветривайте помещение, особенно если в нем работает газовая плита. Недостаточная вентиляция приводит к снижению концентрации кислорода в помещении.



! **ВНИМАНИЕ!** Перед тем, как приступить к чистке или техническому обслуживанию кондиционера, отключите его. Рекомендации по чистке кондиционера приведены в руководстве по эксплуатации.

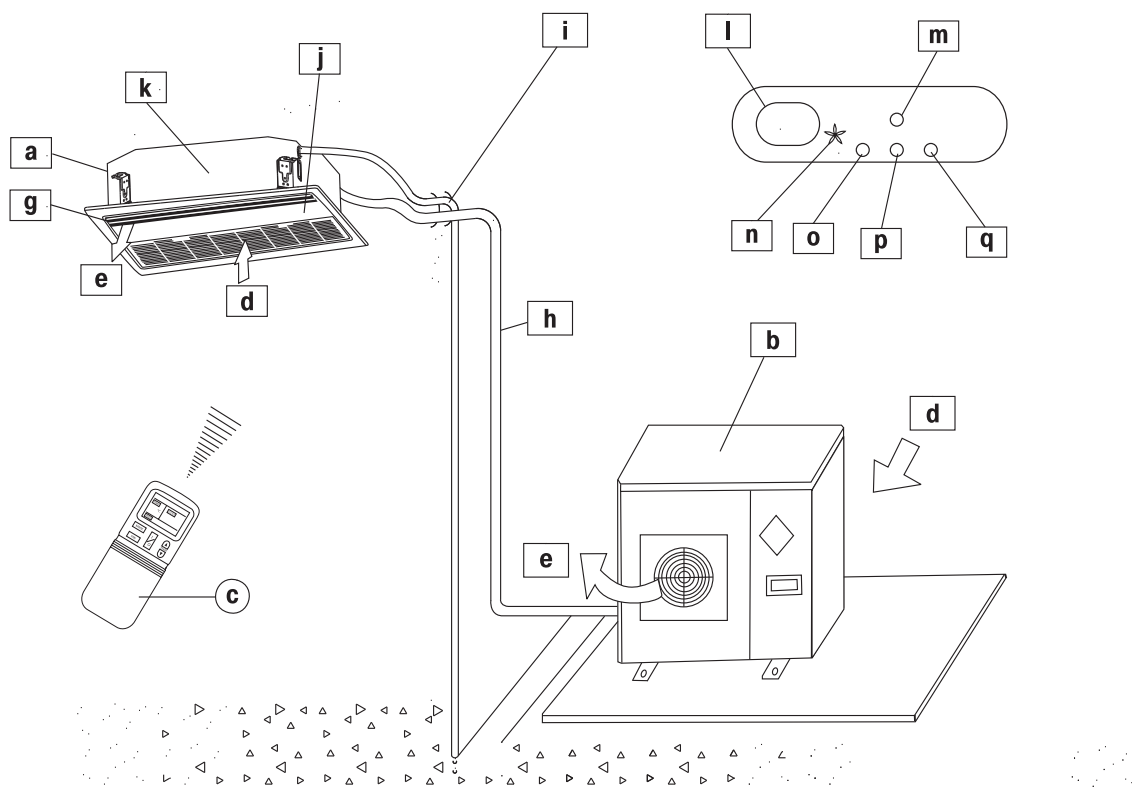
! **ВНИМАНИЕ!** Не применяйте для чистки кондиционера жидкие или аэрозольные чистящие средства. Пользуйтесь для этого сухой мягкой тканью. Во избежание поражения электрическим током не промывайте кондиционер струей воды.

! **ВНИМАНИЕ!** Не пользуйтесь для чистки кондиционера щелочными чистящими средствами. Под воздействием этих средства детали кондиционера (лоток для слива конденсата, теплообменник и т.д.) быстро разрушаются.

Устройство кондиционера

Кондиционер состоит из внутреннего и наружного блоков, соединенных трубопроводами. Управление кондиционером осуществляется с пульта дистанционного управления или с панели управления и индикации внутреннего блока.

• Кондиционер кассетного типа 1-х направленный



ПРИМЕЧАНИЕ! Ваш кондиционер может незначительно отличаться от данной модели внешним видом и функциями.

НАИМЕНОВАНИЯ УЗЛОВ И ДЕТАЛЕЙ КОНДИЦИОНЕРА

- | | |
|--|---|
| a) Внутренний блок | q) Индикатор аварийного состояния |
| c) Пульт дистанционного управления | b) Наружный блок |
| e) Выход воздуха | d) Вход воздуха |
| g) Направляющая заслонка | h) Соединительные трубопроводы |
| i) Шланг для отвода конденсата | j) Воздухозаборная решетка (с воздушным фильтром) |
| k) Насос для отвода конденсата из внутреннего блока | l) Приемник инфракрасных сигналов пульта ДУ |
| m) Кнопка аварийного управления | n) Индикатор электропитания |
| o) Индикатор таймера | |
| p) Индикатор режима оттаивания DEF (в моделях с режимами охлаждения и обогрева) или вентиляции FAN (в моделях только с режимом охлаждения) | |

Рекомендации по экономии электроэнергии

Выполнение следующих рекомендаций обеспечит экономию электроэнергии.

- Не направляйте поток обработанного воздуха непосредственно на людей.
- Поддерживайте комфортную температуру воздуха, избегайте переохлаждения и перегрева помещения.
- В режиме охлаждения не допускайте попадания прямых солнечных лучей в помещение, закрывайте окна шторами.
- Во избежание утечки охлажденного или нагретого воздуха из помещения не открывайте без необходимости двери и окна.
- Для включения и отключения кондиционера в заданное время пользуйтесь таймером.
- Во избежание снижения эффективности или выхода кондиционера из строя не загромождайте посторонними предметами воздухозаборную и воздуховыпускную решетки.
- При длительном перерыве в работе отключите кондиционер от сети электропитания и извлеките элементы питания из пульта управления. Когда кондиционер подключен к сети электропитания, электроэнергия потребляется, даже если кондиционер не работает. При возобновлении эксплуатации подключите кондиционер к сети электропитания за 12 часов до начала работы.
- Загрязненный воздушный фильтр снижает эффективность охлаждения и нагрева, поэтому чистите его каждые две недели.

Правила безопасной эксплуатации

1. ПРЕДУСКОВЫЕ ПРОВЕРКИ

- Убедитесь, что воздушный фильтр установлен правильно.
- После длительного перерыва в работе кондиционера очистите воздушный фильтр. При постоянной эксплуатации кондиционера чистите воздушный фильтр раз в две недели (см. раздел «Техническое обслуживание»).
- Следите, чтобы воздухозаборные и воздуховыпускные решетки внутреннего и наружного блоков не были загорожены посторонними предметами.


2. ПРАВИЛА БЕЗОПАСНОЙ ЭКСПЛУАТАЦИИ

- Во избежание поражения электрическим током и пожара не лейте воду или другую жидкость и не допускайте попадания брызг на внутренний блок и пульт дистанционного управления.
- Во избежание пожара не храните легковоспламеняющиеся материалы (клеи, лаки, бензин) рядом с кондиционером.
- Во избежание травм и повреждения кондиционера не касайтесь воздухозаборных и воздуховыпускных решеток при работе направляющей заслонки.
- Не просовывайте пальцы и посторонние предметы через воздухозаборную и воздуховыпускную решетки. Это может привести к травме от вращающегося вентилятора.
- Во избежание травм не снимайте кожух с вентилятора наружного блока.
- Не включайте и не отключайте кондиционер сетевым выключателем. Используйте для этого кнопку ON/OFF (ВКЛ/ОТКЛ) на пульте дистанционного управления.
- Не позволяйте детям играть с кондиционером.
- Не пытайтесь самостоятельно отремонтировать кондиционер. Обратитесь в сервисный центр.
- Заземление обеспечивает безопасность при проведении ремонта и чистки кондиционера. Тем не менее при проведении любых работ рекомендуется отключать его от сети электропитания выключателем.

Правила безопасной эксплуатации

3. УСЛОВИЯ ЭКСПЛУАТАЦИИ КОНДИЦИОНЕРА

Для обеспечения надежной работы кондиционера следует эксплуатировать его в следующих условиях.

ОХЛАЖДЕНИЕ	Температура воздуха в помещении: от 17 до 30 °C
	 ВНИМАНИЕ! Относительная влажность воздуха в помещении должна быть не более 80 %, иначе на поверхности кондиционера могут образоваться капли конденсата
ОБОГРЕВ (для моделей с режимом обогрева)	Температура воздуха в помещении: от 0 до 30 °C
ОСУШЕНИЕ	Температура воздуха в помещении: от 17 до 30 °C

Эксплуатация кондиционера при температуре и влажности, выходящих за указанные пределы, может привести к срабатыванию реле защиты компрессора по температуре и давлению.

Пульт дистанционного управления

Кнопка выбора режима

Нажимая эту кнопку, выберите режим работы кондиционера в следующей последовательности:

AUTO (АВТОМАТИЧЕСКИЙ РЕЖИМ)
COOL (ОХЛАЖДЕНИЕ)
DRY (ОСУШЕНИЕ)
HEAT (ОБОГРЕВ) (в моделях с режимом обогрева)
FAN ONLY (ВЕНТИЛЯЦИЯ)

Кнопка выбора скорости вращения вентилятора


Нажимая эту кнопку, выберите скорость вращения вентилятора в следующей последовательности:


AUTO (АВТОМАТИЧЕСКИЙ ВЫБОР СКОРОСТИ)
LOW (НИЗКАЯ)
MED (СРЕДНЯЯ - у некоторых моделей эта функция отсутствует)
HIGH (ВЫСОКАЯ)

Кнопка включения/отключения кондиционера

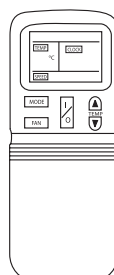
При нажатии этой кнопки кондиционер включается или отключается

Кнопка задания температуры воздуха в помещении

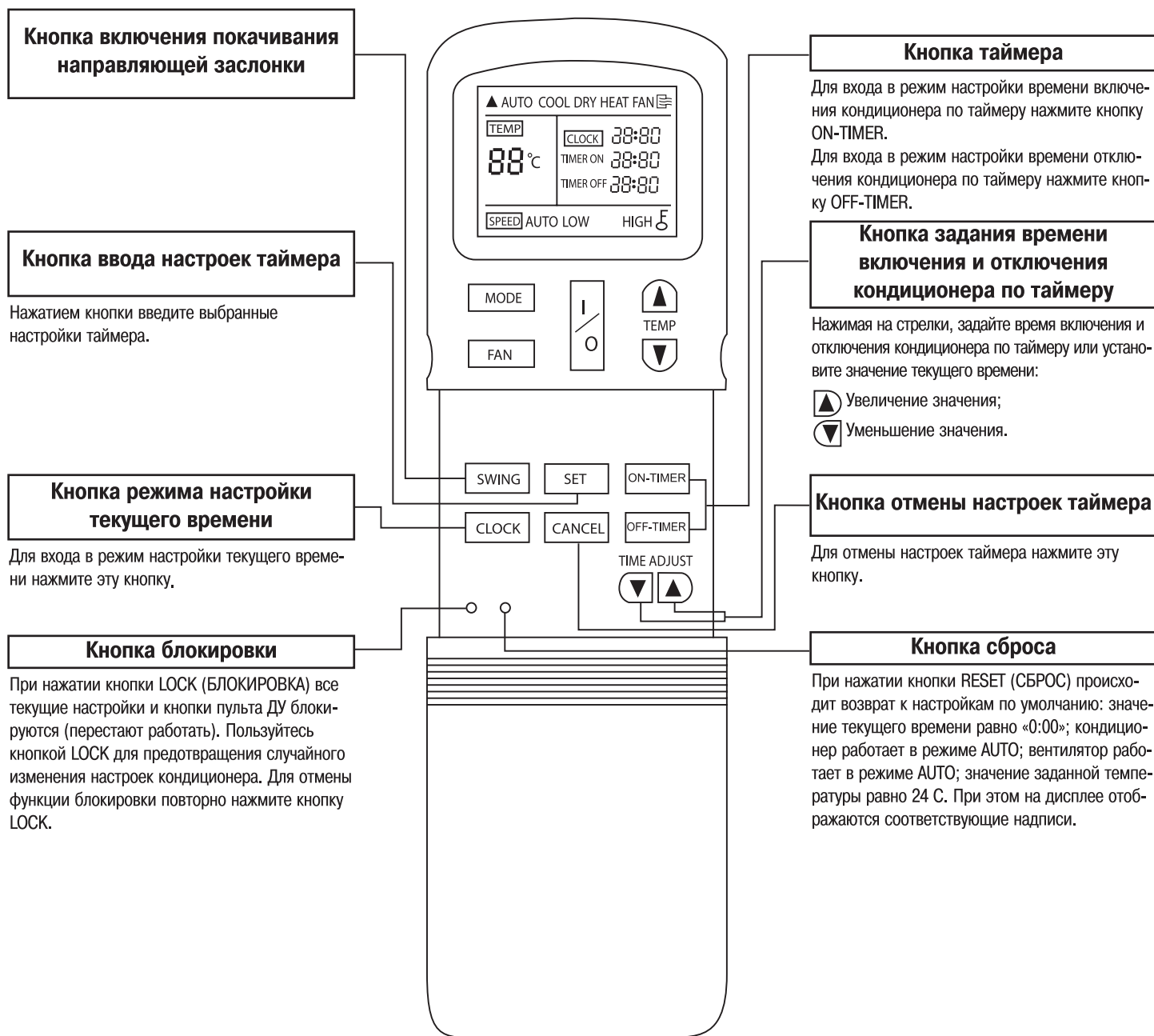
 При нажатии на эту стрелку значение задаваемой температуры увеличивается (максимальное значение 30⁰ C)

 При нажатии на эту стрелку значение задаваемой температуры уменьшается (минимальное значение 17⁰ C)

снимите крышку

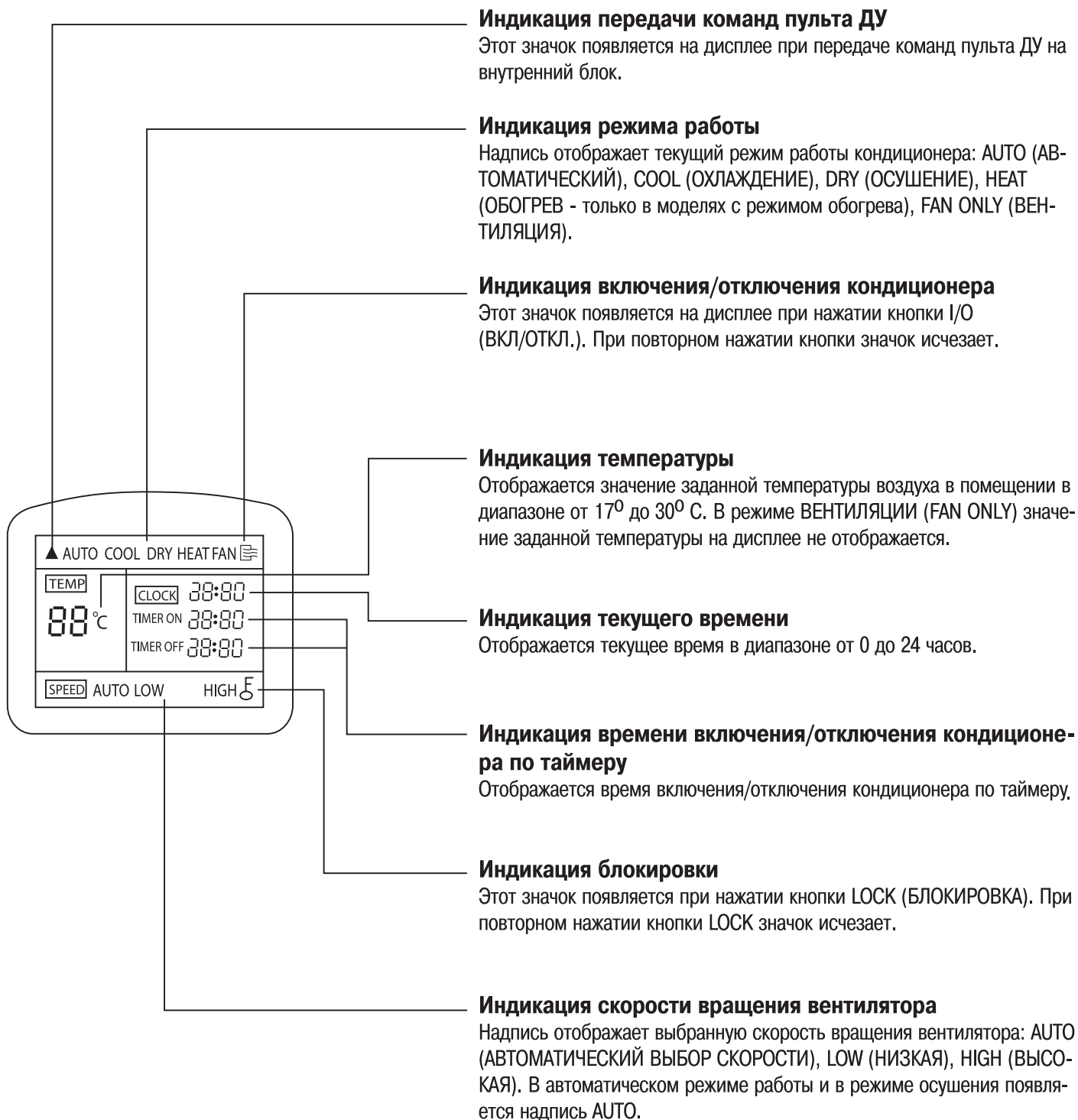


Пульт дистанционного управления



Пульт дистанционного управления Вашего кондиционера может незначительно отличаться от описанного выше пульта

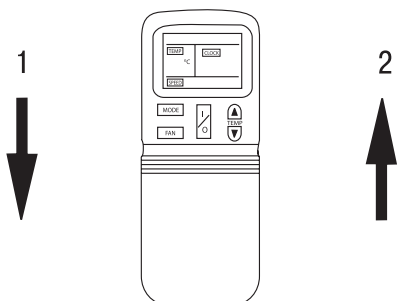
Отображение функций и параметров работы кондиционера на дисплее пульта ДУ



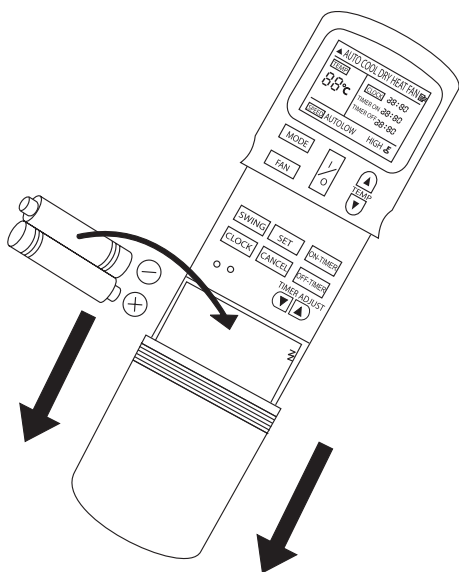
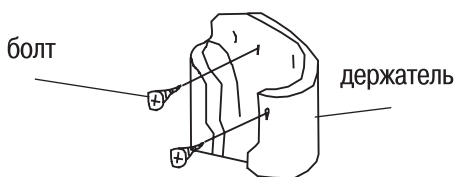
ВНИМАНИЕ!

- Для ясности объяснения на рисунке изображены все возможные надписи и значки. В действительности на дисплее отображаются только надписи и значки, соответствующие текущему режиму работы кондиционера.

Правила пользования пультом дистанционного управления



- 1 – Снимите крышку, сдвинув ее вниз
2 – Установите крышку в исходное положение



1. Подавая команды с пульта дистанционного управления, направляйте ИК-излучатель на приемник сигналов ДУ, расположенный на внутреннем блоке.
 - Прием команды подтверждается коротким звуковым сигналом.
2. Располагайте пульт ДУ на расстоянии не более 8 м от внутреннего блока.
3. Не роняйте пульт.
4. Не нажимайте кнопки пульта заостренными предметами.
5. Место расположения пульта ДУ:
 - Если другие электроприборы реагируют на сигналы пульта ДУ, отодвиньте их от кондиционера.
 - Лампы дневного света могут вызывать помехи при передаче команд пульта ДУ.
 - Пульт ДУ не будет работать, если между ним и внутренним блоком расположены шторы, двери или другие предметы.
 - Не допускайте попадания на пульт воды и не подвергайте его воздействию прямых солнечных лучей и источников тепла.
6. Пульт ДУ может быть установлен на держатель.
 - Закрепите держатель на стене с помощью шурупов, предварительно убедившись, что с выбранного места обеспечивается надежный прием сигналов ДУ.
7. Замена элементов питания.

Пульт ДУ работает от двух щелочных элементов питания типа Аm4.

 - (1) Сдвиньте крышку отсека элементов питания. Извлеките использованные элементы питания и вставьте новые.
 - (2) Перед установкой крышки отсека элементов питания в исходное положение убедитесь, что на дисплее пульта ДУ отображается значение текущего времени «0:00», а двоеточие между цифрами мигает.
 - После замены элементов питания установите текущее время.



ВНИМАНИЕ!

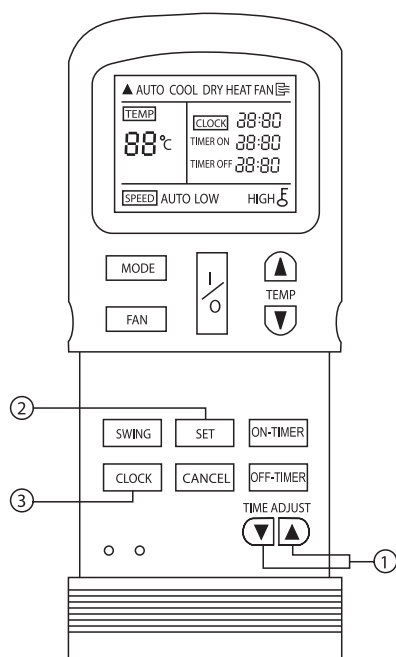
- Во избежание нарушений работы пульта ДУ не вставляйте в него использованные элементы питания или элементы питания разных типов.
- Если кондиционер не эксплуатируется в течение длительного времени, извлеките батарейки из пульта ДУ. Иначе электролит может потечь и повредить пульт.
- При нормальной эксплуатации кондиционера средний срок службы элементов питания составляет полгода.
- Заменяйте элементы питания, если прием команды не подтверждается звуковым сигналом, или на дисплее исчез значок передачи команд.

Настройки текущего времени

Перед включением кондиционера установите текущее время на пульте дистанционного управления в порядке, приведенном ниже. Текущее время отображается на дисплее пульта ДУ независимо от того, работает кондиционер или нет.

НАСТРОЙКА ТЕКУЩЕГО ВРЕМЕНИ

После установки элементов питания в пульт ДУ на дисплее пульта отобразится значение текущего времени «0:00», а двоеточие между цифрами начнет мигать.



1. Кнопка TIME ADJUST (НАСТРОЙКА ВРЕМЕНИ)

- Нажимая кнопку TIME ADJUST, установите текущее время:

▲ Значение времени увеличивается;

▼ Значение времени уменьшается.

- При каждом нажатии кнопки значение времени увеличивается или уменьшается на одну минуту соответственно. Для быстрого изменения значения времени нажмите и удерживайте кнопку.

2. Кнопка SET (ВВОД ВЫБРАННЫХ НАСТРОЕК)

При нажатии кнопки SET цифры, отображающие текущее время, перестают мигать, и часы начинают работать.

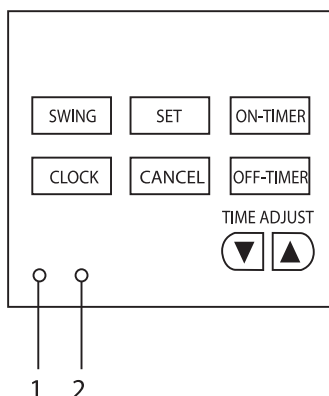
3. Настройка точного времени

- Нажмите кнопку CLOCK (ЧАСЫ). Двоеточие между цифрами, указывающими время, начнет мигать. Порядок настройки точного времени указан в пунктах 1 и 2 данного раздела.
- Отклонение хода часов от точного времени составляет 10 секунд в сутки.

! ВНИМАНИЕ!

- Под воздействием статического электричества или находящегося рядом высоковольтного оборудования может произойти сброс значения времени (в этом случае на дисплее появятся цифры «0:00» с мигающим двоеточием). Перед включением кондиционера настройте текущее время.

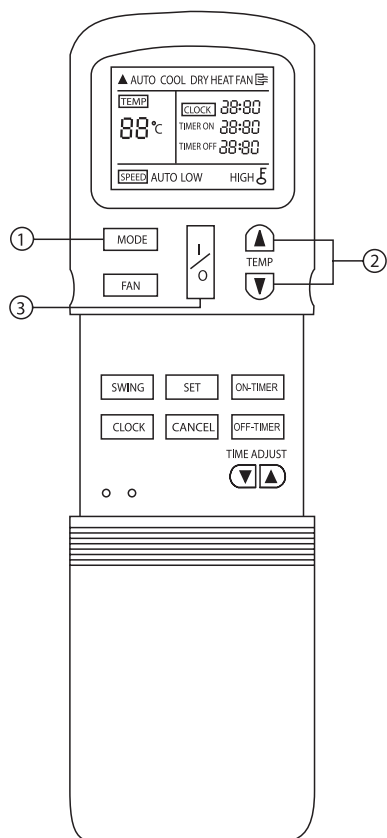
Кнопки LOCK и RESET



1. При нажатии кнопки LOCK (БЛОКИРОВКА) все текущие настройки и кнопки пульта ДУ блокируются. Пользуйтесь кнопкой LOCK для предотвращения случайного изменения настроек кондиционера. Для отмены функции блокировки повторно нажмите кнопку LOCK.
2. При нажатии кнопки RESET (СБРОС) происходит возврат к настройкам по умолчанию: значение текущего времени равно «0:00»; кондиционер работает в режиме AUTO; вентилятор работает в режиме AUTO; значение заданной температуры равно 24⁰ С. При этом на дисплее отображаются соответствующие надписи.

Автоматический режим работы

При отключении кондиционера текущие настройки сохраняются в памяти микропроцессора. При последующем включении нажатием кнопки I/O (ВКЛ/ОТКЛ) пульта дистанционного управления кондиционер начнет работать с ранее заданными настройками.



ВКЛЮЧЕНИЕ КОНДИЦИОНЕРА

1. Нажимая кнопку MODE, выберите автоматический режим работы кондиционера.
2. Нажимая кнопку TEMP, задайте желаемую температуру воздуха в диапазоне от 17⁰ до 30⁰ С.
3. Нажмите кнопку I/O (ВКЛ/ОТКЛ). На панели управления внутреннего блока загорится индикатор электропитания (OPERATION). В зависимости от разности между фактической и заданной температурой воздуха в помещении микропроцессор автоматически выберет режим ОХЛАЖДЕНИЯ, ОБОГРЕВА или ВЕНТИЛЯЦИИ. Скорость вращения вентилятора будет выбираться автоматически (на дисплее отобразится надпись «AUTO»).

ОТКЛЮЧЕНИЕ КОНДИЦИОНЕРА

Для отключения кондиционера повторно нажмите кнопку I/O (ВКЛ/ОТКЛ). Индикатор электропитания (OPERATION) погаснет.

Режимы охлаждения, обогрева и вентиляции

ВКЛЮЧЕНИЕ КОНДИЦИОНЕРА

1. Нажимая кнопку MODE, выберите режим ОХЛАЖДЕНИЯ (COOL), ОБОГРЕВА (HEAT) или ВЕНТИЛЯЦИИ (FAN ONLY).

ПРИМЕЧАНИЕ! В моделях только с режимом охлаждения режим ОБОГРЕВА (HEAT) отсутствует.

2. Нажимая кнопку TEMP, задайте температуру воздуха в помещении:

В режиме охлаждения - в диапазоне от 17⁰ до 30⁰ С;

В режиме обогрева - в диапазоне от 17⁰ до 30⁰ С.

3. Нажимая кнопку FAN выберите скорость вращения вентилятора:

AUTO (АВТОМАТИЧЕСКИЙ ВЫБОР)

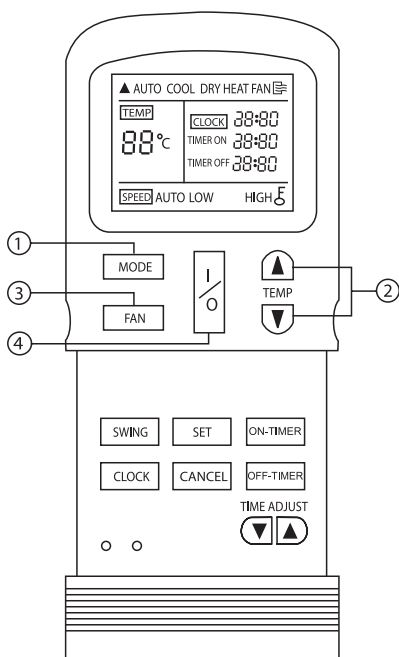
LOW (НИЗКАЯ)

HIGH (ВЫСОКАЯ).

При включении режима ОБОГРЕВА выбранная скорость будет отображаться на дисплее пульта управления, но вентилятор внутреннего блока будет некоторое время работать в режиме защиты от подачи холодного воздуха в помещение.

4. Нажмите кнопку I/O (ВКЛ/ОТКЛ).

На панели управления внутреннего блока загорится индикатор электропитания (OPERATION). Вентилятор внутреннего блока немедленно начнет вращаться с заданной скоростью. В режимах ОХЛАЖДЕНИЕ и ОБОГРЕВ компрессор и вентилятор наружного блока начнут работать с задержкой 3 минуты (функция защиты компрессора от частых пусков).



ОТКЛЮЧЕНИЕ КОНДИЦИОНЕРА

Для отключения кондиционера повторно нажмите кнопку I/O (ВКЛ/ОТКЛ). Индикатор электропитания (OPERATION) погаснет.

- В режиме ВЕНТИЛЯЦИИ температура воздуха в помещении не регулируется, поэтому, выбрав этот режим, осуществляйте настройку по пунктам 1, 3 и 4. При этом в моделях только с режимом охлаждения на панели управления внутреннего блока загорится индикатор режима вентиляции (FAN ONLY).

- Оттаивание (в моделях с режимом обогрева)

При работе кондиционера в режиме обогрева теплообменник наружного блока обмерзает и его производительность падает. В этом случае автоматически включается режим оттаивания. При этом вентилятор внутреннего блока будет работать в режиме защиты от подачи холодного воздуха в помещение. На панели управления и индикации внутреннего блока загорится индикатор режима оттаивания (PRE-DEF). После завершения цикла оттаивания снова включится режим обогрева.

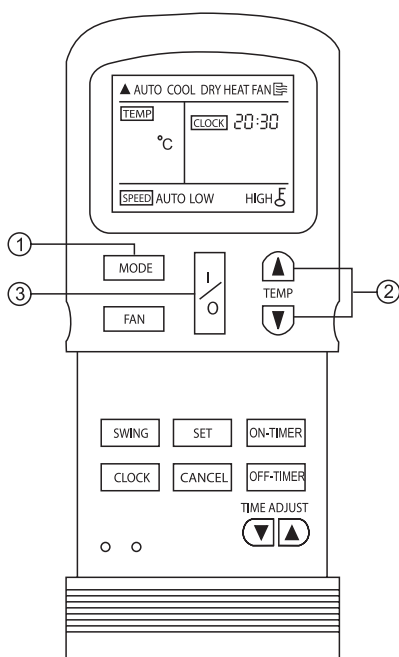
- Функция защиты от подачи холодного воздуха в помещение (в моделях с режимом обогрева).

Если в режиме ОБОГРЕВА (включая обогрев в режиме AUTO) фактическая температура воздуха, подаваемого в помещение, ниже заданного значения, то скорость вращения вентилятора внутреннего блока будет автоматически уменьшаться вплоть до отключения вентилятора, предотвращая тем самым подачу холодного воздуха в помещение. При этом на панели управления и индикации внутреннего блока загорится индикатор режима оттаивания (PRE-DEF).

Функция защиты от подачи холодного воздуха в помещение включается в трех случаях:

- 1) При включении режима обогрева;
- 2) После окончания режима оттаивания;
- 3) При слишком низкой температуре наружного воздуха.

Режим осушения



ВКЛЮЧЕНИЕ КОНДИЦИОНЕРА

1. Нажимая кнопку MODE, выберите режим ОСУШЕНИЕ (DRY).
2. Нажимая кнопку TEMP, задайте температуру воздуха в помещении. При этом на дисплее появится надпись AUTO (режим автоматического выбора скорости), и автоматически будет выбрана ВЫСОКАЯ (HIGH) скорость вращения вентилятора внутреннего блока.
3. Нажмите кнопку I/O (ВКЛ/ОТКЛ).
На панели управления внутреннего блока загорится индикатор электропитания (OPERATION), и кондиционер начнет работать в режиме осушения.

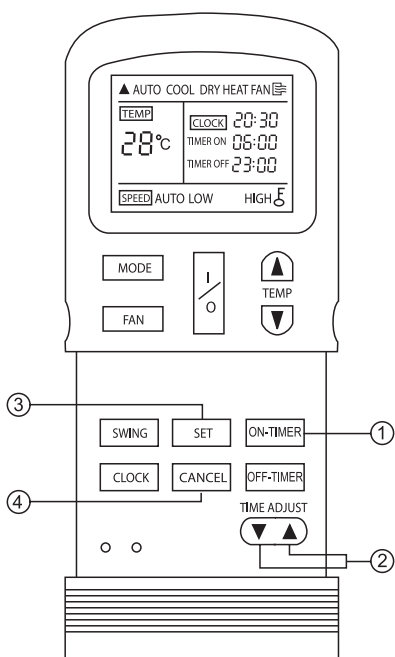
ОТКЛЮЧЕНИЕ КОНДИЦИОНЕРА

Для отключения кондиционера повторно нажмите кнопку I/O (ВКЛ/ОТКЛ). Индикатор электропитания (OPERATION) погаснет.

⚠ ВНИМАНИЕ!

1. При температуре воздуха в помещении ниже 17 °С режим ОСУШЕНИЯ не работает.
2. В режиме ОСУШЕНИЯ удаление влаги происходит при заданной температуре воздуха в помещении.

Включение и отключение кондиционера по таймеру



1. Для входа в режим настройки таймера нажмите кнопку ON-TIMER (включение по таймеру) или OFF-TIMER (отключение по таймеру). На дисплее появится значение заданного времени с мигающим двоеточием между цифрами. Таймер готов к настройке.
2. Нажимая кнопку TIME ADJUST задайте время включения или отключения кондиционера.
 - ▲ Значение увеличивается;
 - ▼ Значение уменьшается.При каждом нажатии кнопки значение времени увеличивается или уменьшается на 10 минут соответственно. Для быстрого изменения значения времени нажмите и удерживайте кнопку.
3. Для ввода выбранных настроек нажмите кнопку SET (ВВОД). На панели управления внутреннего блока загорится индикатор таймера (TIMER), а значок «▲» на экране дисплея начнет мигать.

ОТМЕНА ВЫБРАННЫХ НАСТРОЕК

4. Для отмены выбранных настроек таймера нажмите кнопку CANCEL.

ИЗМЕНЕНИЕ НАСТРОЕК

Для изменения настроек таймера повторите настройку в порядке, указанном в п.п. 1, 2 и 3.

Включение и отключение кондиционера по таймеру



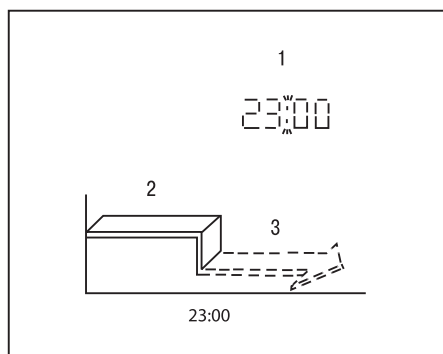
ВНИМАНИЕ!

- Если задано время включения или отключения кондиционера по таймеру, то пульт ДУ в заданное время автоматически посылает управляющий сигнал на внутренний блок. Поэтому оставляйте пульт ДУ в таком месте, откуда сигнал мог бы беспрепятственно поступать на приемник сигналов ДУ (рекомендуется оставлять пульт в держателе).
- Время включения или отключения кондиционера по таймеру может быть задано в пределах от 0 до 24 часов.
- Первой выполняется функция (включение или отключение), соответствующая ближайшей по времени настройке таймера.
- Если время включения и отключения кондиционера заданы одинаковыми, то таймер работать не будет.
- Если пульт дистанционного управления находится в таком месте, откуда затруднен прием сигналов, то включение или отключение кондиционера по таймеру будет производиться с задержкой в 15 минут.

Примеры использования таймера

ОТКЛЮЧЕНИЕ ПО ТАЙМЕРУ

(включен → отключен)



- 1 – Отключение по таймеру
- 2 – Кондиционер включен
- 3 – Кондиционер отключен

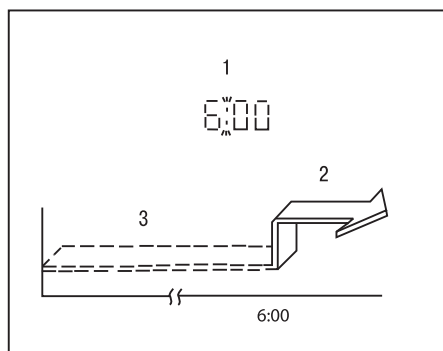
Пример использования:

Вы ложитесь спать. Кондиционер автоматически отключается в заданное время. Например, для того чтобы кондиционер отключился в 23:00, выполните следующее.

- Нажмите кнопку OFF-TIMER. На дисплее появится последняя настройка времени отключения кондиционера, двоеточие между цифрами будет мигать.
- Нажимая кнопку TIME ADJUST, установите на дисплее время 23:00.
- Нажмите кнопку SET. Двоеточие перестанет мигать. Настройка введена.

ВКЛЮЧЕНИЕ ПО ТАЙМЕРУ

(отключен → включен)



- 1 – Включение по таймеру
- 2 – Кондиционер включен
- 3 – Кондиционер отключен

Пример использования:

Вы просыпаетесь утром или возвращаетесь домой в определенное время. Кондиционер автоматически включается в заданное время.

Например, для того чтобы кондиционер включился в 6:00, выполните следующее.

- Нажмите кнопку ON-TIMER. На дисплее появится последняя настройка времени включения кондиционера, двоеточие между цифрами будет мигать.
- Нажимая кнопку TIME ADJUST, установите на дисплее время 6:00.
- Нажмите кнопку SET. Двоеточие перестанет мигать. Настройка введена.

КОМБИНИРОВАННЫЙ ТАЙМЕР (задание времени включения и отключения кондиционера по таймеру)

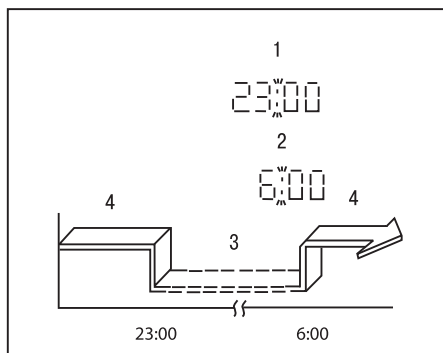
Отключение и включение кондиционера по таймеру

(включен → отключен → включен)

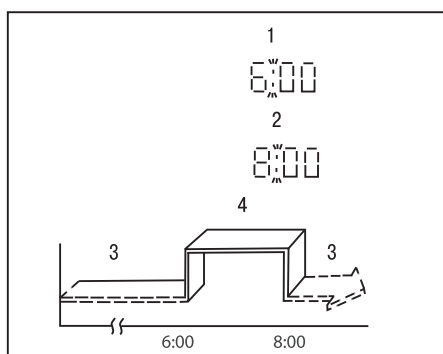
Пример использования:

Вы ложитесь спать и хотите, чтобы кондиционер автоматически отключился в заданное время и снова включился на следующее утро, когда Вы проснетесь.

Примеры использования таймера



- 1 – Отключение по таймеру
- 2 – Включение по таймеру
- 3 – Кондиционер отключен
- 4 – Кондиционер включен



- 1 – Включение по таймеру
- 2 – Отключение по таймеру
- 3 – Кондиционер отключен
- 4 – Кондиционер включен

Например, для того чтобы кондиционер отключился в 23:00 и снова включился в 6:00, выполните следующее.

- Нажмите кнопку OFF-TIMER. На дисплее появится последняя настройка времени отключения кондиционера, двоеточие между цифрами будет мигать.
- Нажимая кнопку TIME ADJUST, установите на дисплее время 23:00.
- Нажмите кнопку ON-TIMER. На дисплее появится последняя настройка времени включения кондиционера, двоеточие между цифрами будет мигать.
- Нажимая кнопку TIME ADJUST, установите на дисплее время 6:00.
- Нажмите кнопку SET. Двоеточие перестанет мигать. Настройки введены.

Включение и отключение кондиционера по таймеру
(отключен → включен → отключен)

Пример использования:

Кондиционер автоматически включается утром, когда Вы просыпаетесь, и отключается, когда Вы уходите из дома.

Например, для того чтобы кондиционер включился в 6:00 и снова отключился в 8:00, выполните следующее:

- Нажмите кнопку ON-TIMER. На дисплее появится последняя настройка времени включения кондиционера, двоеточие между цифрами будет мигать.
- Нажимая кнопку TIME ADJUST, установите на дисплее время 6:00.
- Нажмите кнопку OFF-TIMER. На дисплее появится последняя настройка времени отключения кондиционера, между цифрами будет мигать двоеточие.
- Нажимая кнопку TIME ADJUST, установите на дисплее время 8:00.
- Нажмите кнопку SET. Настройка будет введена и двоеточие перестанет мигать.

Регулирование направления потока обработанного воздуха

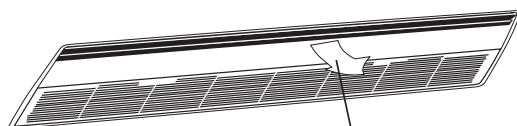
Регулируя положение направляющих заслонок, задайте направление потока обработанного воздуха, обеспечивающее равномерное распределение температуры и наиболее комфортные условия в помещении.

1. Задание направления потока воздуха

Для изменения положения направляющей заслонки нажмите кнопку SWING. Заслонка начнет покачиваться. Для остановки заслонки в заданном положении повторно нажмите кнопку SWING.

2. Автоматическое регулирование направления потока воздуха

Для включения автоматического покачивания заслонки нажмите кнопку SWING.



Поток воздуха можно направлять вверх и вниз

При включении этой функции направляющая заслонка будет автоматически покачиваться вверх-вниз. При отключении функции заслонка остановится в фиксированном положении. Угол покачивания заслонки на каждой стороне кассеты составляет 30°. При отключенном кондиционере (в том числе, если задано время включения кондиционера по таймеру) кнопка SWING не работает.

Техническое обслуживание кондиционера



ВНИМАНИЕ! Перед тем, как приступить к чистке, отключите кондиционер.

Чистка внутреннего блока и пульта дистанционного управления



ВНИМАНИЕ! • Чистку внутреннего блока и пульта ДУ выполняйте сухой мягкой тканью.

- Если внутренний блок слишком загрязнен, смочите ткань холодной водой.
- Запрещается чистить влажной тканью пульт ДУ.
- Во избежание повреждения краски или деталей кондиционера не пользуйтесь для чистки щетками и не оставляйте их на поверхности внутреннего блока.
- Во избежание повреждения поверхности или деформации деталей кондиционера не пользуйтесь для чистки бензином, растворителями, чистящими порошками или другими химически активными веществами.

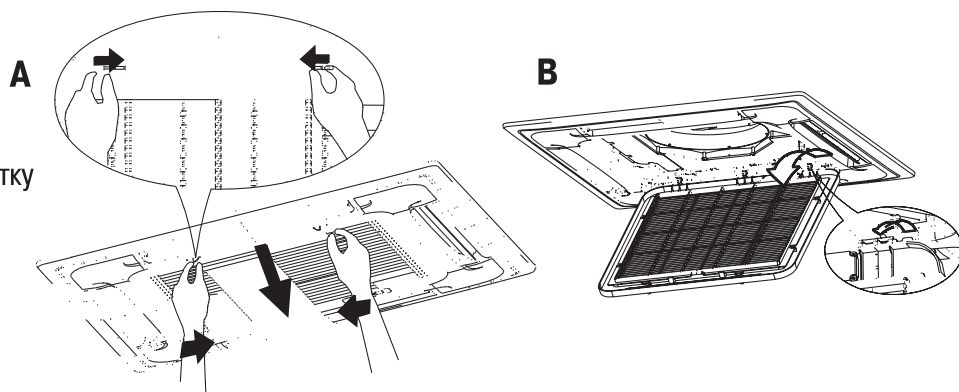


ВНИМАНИЕ!

- Техническое обслуживание кондиционера должно проводиться квалифицированным специалистом.
- Перед выполнением электрических соединений или чисткой воздушного фильтра отключите электропитание сетевым выключателем.
- Для чистки воздушного фильтра и панелей кондиционера используйте теплую воду при температуре не выше 50⁰ С.

Чистка воздушного фильтра

- Воздушный фильтр очищает воздух, поступающий в кондиционер, от пыли и посторонних частиц. При загрязнении фильтра производительность кондиционера резко снижается. При постоянной эксплуатации кондиционера фильтр следует чистить каждые две недели.
- Если кондиционер установлен в помещении с запыленной атмосферой, то воздушный фильтр следует чистить чаще.
- Если фильтр сильно загрязнен, замените его новым (воздушные фильтры можно приобрести по отдельному заказу или купить в розничной продаже).



1. Откройте воздухозаборную решетку

Для этого одновременно нажмите на фиксаторы решетки к середине, как показано на рисунке А, и потяните решетку вниз.

2. Снимите воздухозаборную решетку вместе с воздушным фильтром.

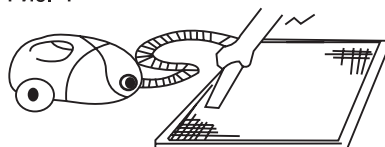
Для этого наклоните ее вниз на 45⁰ и приподнимите, как показано на рисунке В.

3. Извлеките воздушный фильтр.

4. Очистите фильтр пылесосом или сполосните его в чистой воде. Если фильтр сильно загрязнен, почистите его мягкой щеткой и промойте в слабом моющем растворе, затем просушите в прохладном месте.

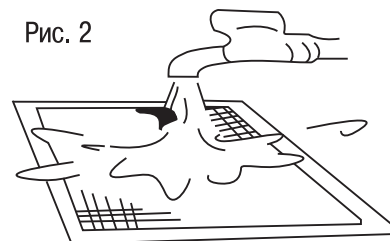
- При чистке фильтра пылесосом держите его загрязненной поверхностью вверх (рис. 1).

Рис. 1



- При промывании фильтра в воде держите его загрязненной поверхностью вниз (рис. 2).

Рис. 2



Внимание! Не сушите фильтр на солнце или вблизи огня.

5. Установите воздушный фильтр в исходное положение.

6. Установите в исходное положение и закройте воздухозаборную решетку.

Эксплуатация кондиционера

Перед длительным перерывом в работе кондиционера

- Включите кондиционер на несколько часов в режиме вентиляции. Это позволит полностью просушить его внутренние полости.
- Отключите кондиционер.
- Извлеките из пульта ДУ элементы питания.

Пуск кондиционера после длительного перерыва в работе

Перед включением кондиционера убедитесь, что воздухозаборная и воздуховыпускная решетки кондиционера не загорожены посторонними предметами.

Перебои электропитания

При перебоях электропитания кондиционер полностью отключается.

- При возобновлении электропитания индикатор электропитания (OPERATION), расположенный на панели управления и индикации внутреннего блока начинает мигать.
- Для включения кондиционера нажмите кнопку ON/OFF (ВКЛ/ВЫКЛ.) на пульте дистанционного управления.
- Грозовые разряды или работающий рядом радиотелефон могут вызвать нарушения в работе кондиционера.

В этом случае отключите и снова включите электропитание кондиционера. Нажмите кнопку ON/OFF (ВКЛ/ВЫКЛ.) на пульте дистанционного управления.

Монтаж кондиционера

Выбор места для монтажа

- Во избежание радиопомех устанавливайте кондиционер на расстоянии не менее 1 м от бытовых приборов, таких как телевизор, радиоприемник и т.п.
- Мощные радиопередатчики и другие источники высокочастотных помех могут вызвать нарушения в работе кондиционера. Поэтому перед установкой проконсультируйтесь по этому вопросу с представителем торговой организации, у которой Вы приобрели кондиционер.
- Не устанавливайте кондиционер в зоне возможной утечки легковоспламеняемых газов и жидкостей.
- Не устанавливайте кондиционер в зонах с высокой концентрацией паров машинного масла (мастерская, гараж), соли (на морском побережье) и серного газа (вблизи горячих источников) в атмосфере. При работе в таких условиях кондиционер быстро выходит из строя.

Защита от шума и вибрации

- Во избежание повышенного шума и вибрации установите наружный блок на жесткое основание.
- Позаботьтесь о том, чтобы шум и горячий воздух от наружного блока не доставляли неудобство соседям.
- Если агрегат сильно шумит, обратитесь в сервисный центр.

Электромонтаж

- Не включайте и не отключайте кондиционер с помощью автомата питания. Пользуйтесь для этого пультом ДУ или выключателем, расположенным на внутреннем блоке.
- Заземление кондиционера должно выполняться в соответствии с требованиями Правил Устройства Электроустановок.
- Для замены кабеля электропитания обратитесь в официальный сервисный центр.

Перемещение кондиционера на новое место

Для перемещения кондиционера на новое место обратитесь к представителю торговой организации, у которой Вы приобрели кондиционер, поскольку это связано с удалением хладагента из системы, вакуумированием холодильного контура и проведением других специальных операций.

Поиск и устранение неисправностей



ОСТОРОЖНО!

При обнаружении следующих неисправностей немедленно отключите кондиционер и выньте вилку из розетки:

- Индикаторы мигают с частотой 5 раз в секунду. Вы отключили и через 2 - 3 минуты снова включили электропитание, но индикаторы продолжают мигать.
- Ненадежно выполняются команды, подаваемые с пульта дистанционного управления или с помощью кнопки аварийного управления.
- Внутрь кондиционера попали посторонние предметы или вода.
- Из внутреннего блока капает на пол конденсат.
- Другие нарушения в работе кондиционера.

Неисправности и их возможные причины:

Неисправность	Возможная причина	Действия
Кондиционер не работает	Перебои в электропитании	Подождите, пока восстановится электропитание
	Разрядились элементы питания пульта дистанционного управления	Замените элементы питания
	Задано время включения кондиционера по таймеру	Подождите, пока кондиционер включится по таймеру, или отмените настройку таймера
Недостаточная холодо- или теплопроизводительность	Задана слишком высокая или слишком низкая температура воздуха в помещении	Правильно задайте температуру воздуха
	Воздушный фильтр забит пылью	Очистите воздушный фильтр
	Посторонние предметы загораживают воздухозаборную или воздуховыпускную решетку наружного блока	Удалите посторонние предметы
	Открыты двери или окна	Закройте двери и окна
Кондиционер работает, но не охлаждает и не обогревает помещение	Посторонние предметы загораживают воздухозаборную или воздуховыпускную решетку наружного блока	Удалите посторонние предметы, затем включите кондиционер
	Действует трехминутная задержка включения компрессора	Немного подождите
	Неправильно задана температура воздуха	Правильно задайте температуру
Если кондиционер работает неисправно, немедленно отключите электропитание. По вопросам устранения неисправности обратитесь в торговое представительство фирмы-изготовителя, назовите модель кондиционера, условия эксплуатации и неисправность		

Поиск и устранение неисправностей в пульте ДУ

Перед тем, как обратиться в сервисный центр или к специалисту по ремонту, выполните следующие рекомендации.

Невозможно изменить настройку		
Неисправность	Возможная причина	Разъяснение
Нельзя изменить скорость вращения вентилятора.	На дисплее отображается указатель AUTO (АВТОМАТИЧЕСКИЙ РЕЖИМ РАБОТЫ).	При выборе автоматического режима работы кондиционер автоматически выбирает скорость вращения вентилятора.
	На дисплее отображается указатель DRY (ОСУШЕНИЕ).	При выборе режима осушения кондиционер автоматически выбирает скорость вращения вентилятора. Вручную выбрать скорость вращения вентилятора можно только в режимах ОХЛАЖДЕНИЕ, ВЕНТИЛЯЦИЯ и ОБОГРЕВ.

На дисплее пульта не отображается значок «▲» передачи команд ДУ на внутренний блок		
Неисправность	Возможная причина	Пояснение
При нажатии кнопки I/O (ВКЛ/ОТКЛ) команда ДУ не передается на внутренний блок.	Разрядились элементы питания пульта дистанционного управления.	Команда не передается из-за отсутствия электропитания пульта ДУ.

На дисплее не отображается значение температуры		
Неисправность	Возможная причина	Пояснение
На дисплее не отображается значение заданной температуры.	На дисплее отображается надпись FAN ONLY (режим ВЕНТИЛЯЦИИ).	В режиме ВЕНТИЛЯЦИИ задать температуру воздуха нельзя.

С дисплея исчезают значки		
Неисправность	Возможная причина	Разъяснение
По истечении заданного времени работы по таймеру дисплей погас.	Кондиционер отключился по таймеру.	По истечении заданного времени работы по таймеру кондиционер отключается, и дисплей гаснет.
По истечении заданного времени работы по таймеру с дисплея исчезла надпись ON-TIMER.	Кондиционер включился по таймеру.	По истечении заданного времени по таймеру кондиционер автоматически включается, и на панели управления загорается соответствующий индикатор.

Отсутствует звуковой сигнал, подтверждающий прием команды ДУ		
Неисправность	Возможная причина	Способ устранения
При нажатии кнопки I/O (ВКЛ/ОТКЛ) пульта ДУ во внутреннем блоке не раздается звуковой сигнал, подтверждающий прием команды.	При нажатии кнопки ИК-излучатель пульта ДУ не был направлен на приемник сигналов внутреннего блока.	Направьте ИК-излучатель пульта ДУ на приемник сигналов внутреннего блока и дважды нажмите кнопку I/O.
Не работают кнопки пульта дистанционного управления.	На дисплее не отображается индикация настроек.	Заблокированы кнопки пульта ДУ.

Особенности работы кондиционера, не связанные с его неисправностью

1. Кондиционер не работает

Кондиционер не включается немедленно после нажатия кнопки I/O (ВКЛ/ОТКЛ).

Включение индикатора электропитания (OPERATION) указывает на нормальную работу кондиционера.

Если Вы включили кондиционер сразу же после его отключения, то агрегат начнет работать с задержкой приблизительно 3 минуты (функция защиты компрессора от частых пусков).

Если одновременно загорелись индикаторы OPERATION и DEF./PRE-DEF, значит кондиционер включился в режиме ОБОГРЕВА (в моделях с режимом обогрева). В этом режиме действует функция защиты от подачи холодного воздуха в помещение (см. раздел «Режимы охлаждения, обогрева и вентиляции»), поэтому кондиционер начнет работать через несколько минут.

2. Из внутреннего блока выходит холодный белый туман

Возможные причины:

- Высокая влажность воздуха в охлаждаемом помещении (особенно в зонах с высокой концентрацией пыли и паров масла);
- Неравномерное распределение температуры воздуха по объему помещения, вызванное засорением внутреннего блока. В этом случае следует провести специальную чистку кондиционера. Эту работу должен выполнять квалифицированный специалист.
- Если кондиционер включился в режиме ОБОГРЕВА сразу после завершения цикла оттаивания, из него могут выходить пары воды.

3. Необычный шум

- Во время работы кондиционера может раздаваться продолжительный низкий шипящий звук. Этот звук вызван течением хладагента в трубопроводах, соединяющих внутренний и наружный блоки.
- Во время оттаивания или сразу после отключения кондиционера может раздаваться шипящий звук, связанный с изменением расхода хладагента или прекращением его течения.
- При включении и отключении кондиционера может быть слышно потрескивание, которое вызвано с тепловым расширением пластмассовых деталей кондиционера при изменении их температуры.

4. Из внутреннего блока вылетает пыль

Это может произойти при первом включении кондиционера после длительного перерыва в эксплуатации.

5. Из внутреннего блока исходит неприятный запах

Запах, исходящий от стен, мебели или возникающий при курении, может накапливаться в кондиционере и затем выходить в помещение.

6. Переход в режим ВЕНТИЛЯЦИИ при включении режима ОХЛАЖДЕНИЯ

- Переход в режим вентиляции происходит автоматически для предотвращения обмерзания теплообменника. Через некоторое время режим охлаждения возобновится.
- При достижении заданного значения температуры воздуха компрессор отключается, и кондиционер работает в режиме вентиляции. То же происходит в режиме обогрева.

РЕМОНТ

Если возникли нарушения нормальной работы кондиционера, немедленно отключите электропитание и обратитесь в торговую организацию, у которой Вы приобрели кондиционер. Назовите модель, опишите условия эксплуатации и неисправность.

Не пытайтесь ремонтировать кондиционер самостоятельно, обратитесь к квалифицированному специалисту.

Сертификация продукции

Товар сертифицирован на территории России органом по сертификации
РОСС RU.0001.11AE25 ОС ПРОДУКЦИИ АНО "НТЦС "СТАНДАРТ".

Юридический адрес: 117321, РФ, Москва, ул. Профсоюзная, д. 142;

Почтовый адрес: 115088, РФ, Москва, ул. Шарикоподшипниковская, д. 15, 3 эт.;

Тел.: (495) 675-9167/68/69, 675-9465, факс: (495) 674-7470;

Товар соответствует требованиям нормативных документов:

ГОСТ Р МЭК 335-1-94

ГОСТ Р МЭК 60335-2-40-2000

ГОСТ Р 51318.14.1-99

ГОСТ Р 51318.14.2-99

ГОСТ Р 51317.3.2-99

ГОСТ Р 51317.3.3-99

№ сертификата: РОСС CN.AE.25. В10417 Срок действия с 12.01.2007 г. по 10.01.2008 г. (сертификат обновляется ежегодно)

