



## **СПЛИТ-СИСТЕМА КАССЕТНОГО ТИПА**

**MCC-18HR**

**MCC-24HR**

**MCC-36HR**

**MCC-48HR**

### **РУКОВОДСТВО ПО ЭКСПЛУАТАЦИИ ГАРАНТИЙНЫЙ ТАЛОН**

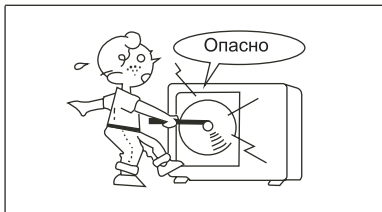
Благодарим Вас за покупку нашего кондиционера.  
Внимательно изучите данное руководство и  
храните его в доступном месте.



## СОДЕРЖАНИЕ

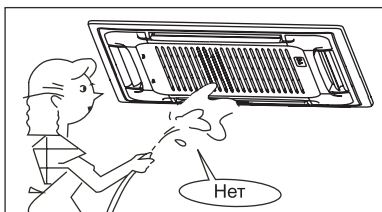
Правила техники безопасности . . . . .	3
Рекомендации по экономии электроэнергии . . . . .	4
Устройство кондиционера . . . . .	4
Правила безопасной эксплуатации . . . . .	5
Пульт дистанционного управления . . . . .	6
Индикатор пульта ДУ и его функции . . . . .	8
Инструкция по работе с пультом ДУ . . . . .	9
Правила пользования пультом дистанционного управления . . . . .	10
Регулирование направления потока обработанного воздуха . . . . .	11
Эксплуатация кондиционера . . . . .	12
Аварийное управление кондиционером с панели управления внутреннего блока . . . . .	12
Техническое обслуживание кондиционера . . . . .	13
Монтаж кондиционера . . . . .	14
Поиск и устранение неисправностей . . . . .	15
Поиск и устранение неисправностей в пульте ДУ . . . . .	16
Особенности работы кондиционера, не связанные с его неисправностью . . . . .	17
Срок эксплуатации . . . . .	17
Правила утилизации . . . . .	17
Сертификация продукции . . . . .	18
Гарантийный талон . . . . .	19

# ПРАВИЛА ТЕХНИКИ БЕЗОПАСНОСТИ



## ⚠ ВНИМАНИЕ!

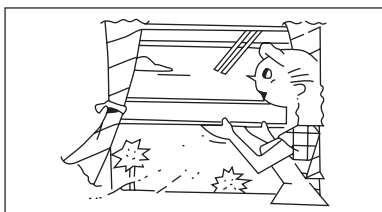
Не пытайтесь устанавливать кондиционер самостоятельно. По вопросу монтажа кондиционера обратитесь к квалифицированному специалисту.



## ⚠ ВНИМАНИЕ!

Не пытайтесь ремонтировать кондиционер самостоятельно. Некоторые элементы кондиционера находятся под напряжением. Во избежание поражения электрическим током не открывайте и не снимайте крышку кондиционера.

Отключение электропитания с помощью выключателя не обеспечивает надежной защиты от поражения электрическим током. Перед началом любых работ по техническому обслуживанию или ремонту кондиционера выньте вилку из розетки.



## ⚠ ВНИМАНИЕ!

Не просовывайте пальцы и посторонние предметы в воздухозаборные и воздуховыпускные решетки блоков кондиционера. В блоках установлены вентиляторы, вращающиеся с большой скоростью, прикосновение к ним может привести к серьезной травме.

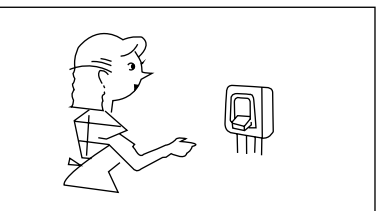
## ⚠ ВНИМАНИЕ!

Во избежание поражения электрическим током не лейте воду или иные жидкости и не допускайте попадания брызг на кондиционер.

## ⚠ ВНИМАНИЕ!

Регулярно проветривайте помещение, особенно если в нем работает газовая плита.

Недостаточная вентиляция приводит к снижению концентрации кислорода в помещении.



## ⚠ ВНИМАНИЕ!

Перед тем, как приступить к чистке или техническому обслуживанию кондиционера, отключите его и выньте вилку из розетки. Рекомендации по чистке кондиционера приведены в руководстве по эксплуатации.

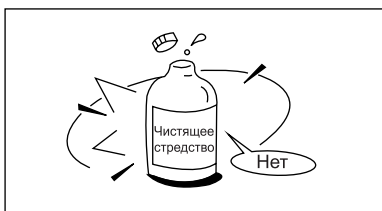
## ⚠ ВНИМАНИЕ!

Не применяйте для чистки кондиционера жидкие или аэрозольные чистящие средства. Пользуйтесь для этого сухой мягкой тканью. Во избежание поражения электрическим током не промывайте кондиционер струей воды.



## ⚠ ВНИМАНИЕ!

Не пользуйтесь для чистки кондиционера щелочными чистящими средствами. Под воздействием этих средств детали кондиционера (лоток для слива конденсата, теплообменник и т.д.) быстро разрушаются.



## ⚠ ПРИМЕЧАНИЕ

Для обеспечения надежной работы кондиционера эксплуатируйте его при температуре и влажности, указанных в данном руководстве. В противном случае на воздуховыпускных решетках будет образовываться и стекать на пол конденсат, или возникнут другие нарушения в работе агрегата.

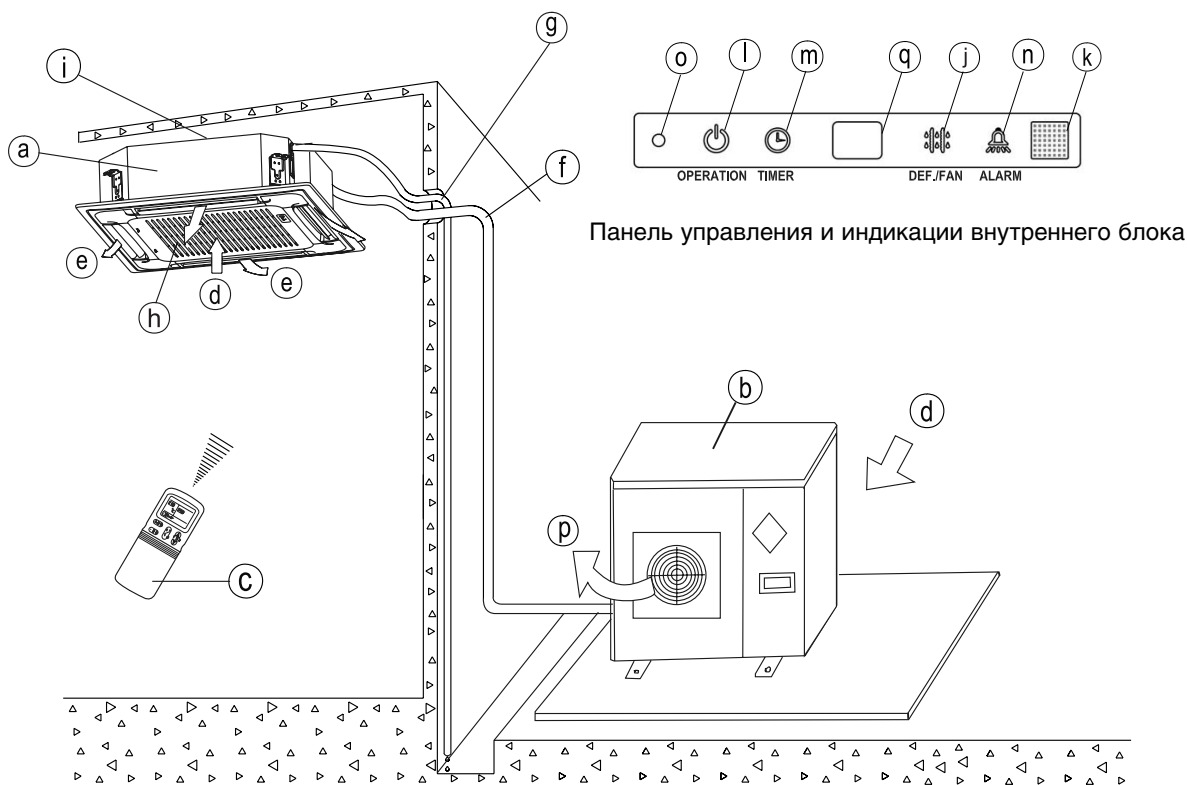
## РЕКОМЕНДАЦИИ ПО ЭКОНОМИИ ЭЛЕКТРОЭНЕРГИИ

### Выполнение следующих рекомендаций обеспечит экономию электроэнергии:

- Не направляйте поток обработанного воздуха непосредственно на людей.
- Поддерживайте комфортную температуру воздуха, избегайте переохлаждения и перегрева помещения.
- В режиме охлаждения не допускайте попадания прямых солнечных лучей в помещение, закрывайте окна шторами.
- Во избежание утечки охлажденного или нагретого воздуха из помещения не открывайте без необходимости двери и окна.
- Для включения и отключения кондиционера в заданное время пользуйтесь таймером.
- Во избежание снижения эффективности или выхода кондиционера из строя не загромождайте посторонними предметами воздухозаборную и воздуховыпускную решетки.
- При длительном перерыве в работе отключите кондиционер от сети электропитания и извлеките элементы питания из пульта управления. Когда кондиционер подключен к сети электропитания, электроэнергия потребляется, даже если кондиционер не работает. При возобновлении эксплуатации подключите кондиционер к сети электропитания за 12 часов до начала работы.
- Загрязненный воздушный фильтр снижает эффективность охлаждения и нагрева, поэтому чистите его каждые две недели.

## УСТРОЙСТВО КОНДИЦИОНЕРА

Кондиционер состоит из внутреннего и наружного блоков, соединенных трубопроводами. Управление кондиционером осуществляется с пульта дистанционного управления или с панели управления и индикации внутреннего блока.



## НАИМЕНОВАНИЕ УЗЛОВ И ДЕТАЛЕЙ КОНДИЦИОНЕРА

- |   |   |
|---|---|
| a) Внутренний блок                              | моделях с режимами охлаждения и         |
| b) Наружный блок                                | обогрева) или вентиляции FAN (в моделях |
| c) Пульт дистанционного управления              | только с режимом охлаждения)            |
| d) Вход воздуха                                 | k) Приемник ИК-сигналов пульта ДУ       |
| e) Направляющая заслонка                        | l) Индикатор электропитания             |
| f) Соединительные трубопроводы                  | m) Индикатор таймера                    |
| g) Шланг для отвода конденсата                  | n) Индикатор аварийного состояния       |
| h) Воздухозаборная решетка с воздушным фильтром | o) Кнопка аварийного управления         |
| i) Монтажная пластина                           | p) Выход воздуха\                       |
| j) Индикатор режима оттаивания DEF (в           | q) Дисплей                              |

## ПРАВИЛА БЕЗОПАСНОЙ ЭКСПЛУАТАЦИИ

### ВНИМАНИЕ!

- Перед началом эксплуатации кондиционера внимательно изучите данную инструкцию. По всем вопросам обращайтесь в торговое представительство фирмы-изготовителя.
- Кондиционер предназначен для поддержания комфортных условий в помещении. Используйте его только по прямому назначению в соответствии с требованиями данной инструкции.

### 1. Предпусковые проверки

- Убедитесь, что воздушный фильтр установлен правильно.
- После длительного перерыва в работе кондиционера очистите воздушный фильтр. При постоянной эксплуатации кондиционера чистите воздушный фильтр раз в две недели (см. раздел "Техническое обслуживание").
- Следите, чтобы воздухозаборные и воздуховыпускные решетки внутреннего и наружного блоков не были загромождены посторонними предметами.

### 2. Правила безопасной эксплуатации

- Во избежание поражения электрическим током и пожара не лейте воду или другую жидкость и не допускайте попадания брызг на внутренний блок и пульт дистанционного управления.
- Во избежание пожара не храните легковоспламеняющиеся материалы (клеи, лаки, бензин) рядом с кондиционером.
- Во избежание травм и повреждения кондиционера не касайтесь воздухозаборных и воздуховыпускных решеток при работе направляющей заслонки.
- Не просовывайте пальцы и посторонние предметы через воздухозаборную и воздуховыпускную решетки. Это может привести к травме от вращающегося вентилятора.
- Во избежание травм не снимайте кожух с вентилятора наружного блока.
- Не включайте и не отключайте кондиционер сетевым выключателем. Используйте для этого кнопку ON/OFF (ВКЛ/ОТКЛ) на пульте дистанционного управления.
- Не позволяйте детям играть с кондиционером.
- Не пытайтесь самостоятельно отремонтировать кондиционер. Обратитесь к квалифицированному специалисту.
- Заземление обеспечивает безопасность при проведении ремонта и чистки кондиционера. Тем не менее при проведении любых работ рекомендуется отключать его от сети электропитания выключателем.

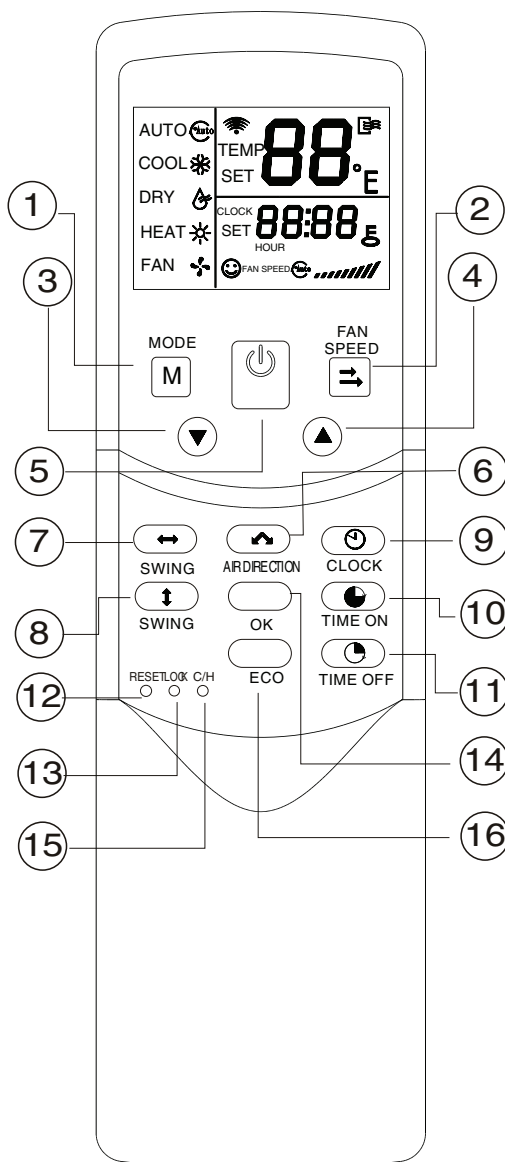
## УСЛОВИЯ ЭКСПЛУАТАЦИИ КОНДИЦИОНЕРА

ОХЛАЖДЕНИЕ	Температура наружного воздуха: от 18 до 43 °С
	Температура воздуха в помещении: $\geq 17$ °С
	<b>ВНИМАНИЕ!</b> Относительная влажность воздуха в помещении должна быть не выше 80 %, иначе на поверхности кондиционера могут образоваться капли конденсата. При высокой влажности воздуха рекомендуется выбирать высокую скорость вращения вентилятора.
ОБОГРЕВ (для моделей с режимом обогрева)	Температура наружного воздуха: от -7 до 24 °С
	Температура воздуха в помещении: $\leq 30$ °С
ОСУШЕНИЕ	Температура наружного воздуха: от 11 до 43 °С
	Температура воздуха в помещении: от 17 до 32 °С

### ! ВНИМАНИЕ!

· Эксплуатация кондиционера с нарушением указанных выше условий может привести к выходу его из строя.

## ПУЛЬТ ДИСТАНЦИОННОГО УПРАВЛЕНИЯ



# ПУЛЬТ ДИСТАНЦИОННОГО УПРАВЛЕНИЯ

## Модель пульта ДУ и его характеристики:

Модель	R05
Напряжения питания	3В (используются два щелочных элемента питания типа LR03)
Минимальное напряжение питания	2,4В
Рабочая дистанция (при напряжении питания 3В)	8 метров
Рабочий температурный диапазон	от - 5°C до +60°C

1. Кнопка выбора режима работы (MODE) : при каждом нажатии изменяется режим работы в следующем порядке:

→ AUTO - COOL - DRY - HEAT - FAN  
(режим авто) - (охлаждение) - (осушение) - (обогрев) - (вентиляция)

2. Кнопка выбора скорости вентилятора (Fan speed setting): при каждом нажатии изменяется скорость в следующем порядке:

→ AUTO - LOW - MED - HIGH -  
(режим авто) - (низкая) - (средняя) - (высокая)

3. Кнопка увеличения температуры (ADJUST▲): каждое нажатие увеличивает установку температуры на 1°C.

4. Кнопка уменьшения температуры (ADJUST▼): каждое нажатие уменьшает установку температуры на 1°C.

5. Кнопка включения/выключения (ON/OFF): нажатие кнопки включает или выключает кондиционер.

6. Кнопка ручной установки основного жалюзи (Air Direction): каждое нажатие вызывает перемещение жалюзи примерно на 6 угловых градусов, и управляет жалюзи по прямому и обратному ходу.

7. Кнопка включения/выключения автоматического режима горизонтального жалюзи (Swing↔). Активирует или выключает автоматический режим работы горизонтального жалюзи.

8. Данная кнопка предназначена для других серий кондиционеров Midea и не является функциональной для моделей, указанных в данной инструкции.

9. Кнопка установки часов (Clock): Дисплей пульта ДУ может показывать режим реального времени (часы). Для установки минут нажать кнопку (Clock) в течении 5 сек, значок минут будет мигать через 0,5 сек. Нажимая кнопки увеличения температуры (ADJUST▲) и кнопку уменьшения температуры (ADJUST▼) выставить текущее время. После установки текущего времени необходимо нажать кнопку подтверждения (OK).

10. Кнопка таймера включения (TIME ON): используется для активации таймера включения и изменения временной задачи. Каждое нажатие кнопки увеличивает установку на 0,5 часа, после установки 10 часов, каждое нажатие увеличивает установку таймера на 1 час. После установки таймера необходимо нажать кнопку подтверждения (OK). Установка времени 0:00 сбрасывает установки таймера включения.

11. Кнопка таймера выключения (TIME OFF): используется для активации таймера выключения и изменения временной задачи. Каждое нажатие кнопки увеличивает установку на 0,5 часа, после установки 10 часов, каждое нажатие увеличивает установку таймера на 1 час. После установки таймера необходимо нажать кнопку подтверждения (OK). Установка времени 0:00 сбрасывает установки таймера выключения.

12. Кнопка сброса (RESET): обнуляет все сделанные на пульте ДУ установки.

13. Кнопка блокировки (LOCK): служит для блокировки/разблокировки сделанных установок.

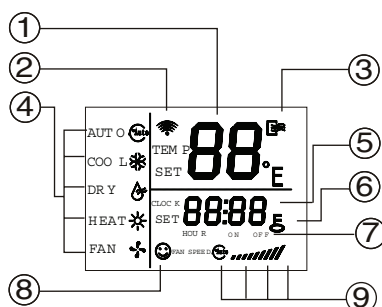
14. Кнопка подтверждения (OK): используется для подтверждения установок часов и таймеров.

15. Кнопка выбора режимов работы (COOL/HEAT): используется для перевода пульта ДУ из режима

## ПУЛЬТ ДИСТАНЦИОННОГО УПРАВЛЕНИЯ

управления кондиционером имеющего режим охлаждения и обогрева в режим управления кондиционером имеющего только режим охлаждения. Заводская установка - режим охлаждения и обогрева. 16. Кнопка экономичного режима: активирует или выключает экономичный режим. Рекомендуется включать этот режим во время сна. Данная функция работает только с представленным пультом типа R05, и внутренним блоком кондиционера только серии MUB.

## ИНДИКАТОР ПУЛЬТА ДУ И ЕГО ФУНКЦИИ



1. Индикатор температуры (TEMP): Показывает установленную температуру во всех режимах кроме режима вентиляции (FAN). Для изменения установок используются кнопки увеличения температуры (ADJUST▲) и уменьшения температуры (ADJUST▼).
2. Индикатор передачи сигнала: мигает при передаче сигнала на кондиционер пультом ДУ.
3. Индикатор включенного/выключенного состояния: появляется, когда кондиционер включен с пульта ДУ, и отсутствует, когда выключен с пульта ДУ. Для изменения используется кнопка включения/выключения (ON/OFF).
4. Индикатор текущего режима работы кондиционера: показывает выбранный режим работы; автоматический, охлаждение, осушение, обогрев и вентиляция. Для изменения используется кнопка выбора режима работы (MODE).
5. Индикатор времени: показывает текущее время. Для изменения нажать кнопку (Clock) в течении 5 сек, значок часов будет мигать через 0,5 сек. Для установки минут нажать кнопку (Clock) в течении 5 сек, значок минут будет мигать через 0,5 сек. Нажимая кнопки увеличения температуры (ADJUST ▲) и кнопку уменьшения температуры (ADJUST▼) выставить текущее время. После установки текущего времени необходимо нажать кнопку подтверждения (OK).
6. Индикатор блокировки, показывает, заблокированы или свободны установки для изменений. Для изменения нажимать кнопка блокировки (LOCK).
7. Индикатор таймера включения и таймера выключения: показывает состояние и установки таймеров. Для изменения установок использовать кнопки таймера включения (TIME ON) или таймера выключения (TIME OFF). Каждое нажатие кнопки увеличивает установку на 0,5 часа, после установки 10 часов, каждое нажатие увеличивает установку таймера на 1 час. После установки таймера необходимо нажать кнопку подтверждения (OK). Установка времени 0:00 сбрасывает установки таймера включения, используется аналогично для таймера включения (TIME ON) и таймера выключения (TIME OFF).
8. Индикатор установленной скорости вентилятора внутреннего блока кондиционера: режим авто, низкая, средняя, высокая. Для изменения используется кнопка выбора скорости вентилятора (Fan speed) при каждом нажатии изменяется скорость в следующем порядке:

→ AUTO -      LOW -      MED -      HIGH -  
(режим авто) - (низкая) - (средняя) - (высокая)

9. Индикатор экономичного режима: показывает, что кондиционер работает в экономичном режиме.



# ИНСТРУКЦИЯ ПО РАБОТЕ С ПУЛЬТОМ ДУ

## Установка и замена элементов питания:

- сдвинуть подвижную крышку до упора и снять ее.
- установить два щелочных элемента питания типа LR03, согласно указанной полярности на пульте ДУ.
- установить подвижную крышку.

## ВНИМАНИЕ!

- Во избежание нарушений работы пульта ДУ не вставляйте в него использованные элементы питания или элементы питания разных типов.
- Если кондиционер не эксплуатируется в течение длительного времени, извлеките батарейки из пульта ДУ. Иначе электролит может потечь и повредить пульт.
- При нормальной эксплуатации кондиционера средний срок службы элементов питания составляет полгода.
- Заменяйте элементы питания, если прием команды не подтверждается звуковым сигналом, или на дисплее исчез значок передачи команд.

## Автоматический режим (AUTO):

Включить питание кондиционера. Индикатор OPERATION на панели управления и индикации внутреннего блока будет мигать.

1. Нажимая кнопку выбора режима работы (MODE) выбрать автоматический режим (AUTO).
2. Установить кнопками увеличения температуры (ADJUST▲) и уменьшения температуры (ADJUST▼) желаемое значение. Диапазон возможного изменения установленной температуры от +17°C до +30°C.
3. Нажать кнопку включения/выключения ON/OFF на пульте ДУ. Кондиционер начнет работать и будет светиться индикатор OPERATION на панели управления и индикации внутреннего блока. В данном режиме невозможно изменить скорости вентилятора внутреннего блока кондиционера.
4. В автоматическом режиме работы возможно использование экономичного режима.

## Режимы охлаждения/обогрева/вентиляции (COOL, HEAT, FAN):

1. Установить кнопкой выбора режима работы (MODE) необходимый режим, охлаждения, обогрева, или вентиляции (COOL, HEAT, FAN).
2. Установить кнопками увеличения температуры (ADJUST▲) и уменьшения температуры (ADJUST▼) желаемое значение. Диапазон возможного изменения установленной температуры от +17°C до +30°C.
3. Установить кнопкой выбора скорости вентилятора (Fan speed) необходимое значение, режим авто, низкая, средняя, высокая (AUTO, LOW, MED, HIGH)
4. Нажать кнопку включения/выключения ON/OFF на пульте ДУ. Кондиционер начнет работать в выбранном режиме, и будет светиться индикатор OPERATION на панели управления и индикации внутреннего блока. Выключается кондиционер кнопкой включения/выключения ON/OFF на пульте ДУ.

**Примечание:** в режиме вентиляции (FAN) экономичный режим не работает, так же не работает установка температуры.

## Режим осушения (DRY):

1. Установить кнопкой выбора режима работы (MODE) режим осушения (DRY).
2. Установить кнопками увеличения температуры (ADJUST▲) и уменьшения температуры (ADJUST▼) желаемое значение. Диапазон возможного изменения установленной температуры от +17°C до +30°C.
3. Нажать кнопку включения/выключения ON/OFF на пульте ДУ, кондиционер начнет работать в режиме осушения (DRY), и будет светиться индикатор OPERATION на панели управления и индикации внутреннего блока. Выключается кондиционер кнопкой включения/выключения ON/OFF на пульте ДУ.
4. В режиме осушения (DRY) экономичный режим не работает, так же не работает установка температуры.

## Работа с таймером:

Таймер включения и таймер выключения управляют работой кондиционера по установленным значениям таймеров.

## ИНСТРУКЦИЯ ПО РАБОТЕ С ПУЛЬТОМ ДУ

### Работа с таймером включения (TIME ON):

1. Нажать кнопку TIME ON, появится значок таймера на дисплее пульта ДУ, индикатор часов и минут будут мигать.
2. Нажать кнопку TIME ON снова для установки таймера.
3. Для изменения установок использовать кнопки таймера включения (TIME ON). Каждое нажатие кнопки увеличивает установку на 0,5 часа, после установки 10 часов, каждое нажатие увеличивает установку таймера на 1 час. После установки таймера необходимо нажать кнопку подтверждения (OK).
4. Через 0,5 секунды сигнал будет передан с пульта ДУ на внутренний блок кондиционера.

### Работа с таймером выключения (TIME OFF):

1. Нажать кнопку TIME OFF, появится значок таймера на дисплее пульта ДУ, индикатор часов и минут будут мигать.
2. Нажать кнопку TIME OFF снова для установки таймера.
3. Для изменения установок использовать кнопки таймера выключения (TIME OFF). Каждое нажатие кнопки увеличивает установку на 0,5 часа, после установки 10 часов, каждое нажатие увеличивает установку таймера на 1 час. После установки таймера необходимо нажать кнопку подтверждения (OK).
4. Через 0,5 секунды сигнал будет передан с пульта ДУ на внутренний блок кондиционера.

### Одновременная работа с таймерами включения (TIME ON) и выключения (TIME OFF):

1. Сделать установки таймера включения (TIME ON), согласно пунктам 1. и 2.
  2. Сделать установки таймера выключения (TIME OFF), согласно пунктам 1. и 2.
  3. В случае одновременной установки заданий таймера включения (TIME ON) и таймера выключения (TIME OFF), не превышающих 10 часов, работа таймера выключения (TIME OFF) начинается через 0,5 часа после начала работы таймера включения (TIME ON).
- В случае одновременной установки заданий таймера включения (TIME ON) и таймера выключения (TIME OFF), превышающих 10 часов, работа таймера выключения (TIME OFF) начинается через 1 час после начала работы таймера включения (TIME ON).
4. Через 0,5 секунды сигнал будет передан с пульта ДУ на внутренний блок кондиционера.

### Изменение установок таймеров:

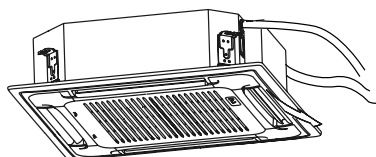
Нажмите соответствующие кнопки, и переустановите значение таймера включения (TIME ON) и таймера выключения (TIME OFF). Установка значения 0:00 на любом из таймеров приводит к его выключению!

**Примечание:** Временные установки таймеров включения (TIME ON) и выключения (TIME OFF) основаны на работе часов в пульте ДУ. Для работы с таймерами включения (TIME ON) и выключения (TIME OFF) необходимо выставить часы на пульте ДУ.

## ПРАВИЛА ПОЛЬЗОВАНИЯ ПУЛЬТОМ ДУ

### Место расположения пульта ДУ:

- Подавая команды с пульта дистанционного управления, направляйте ИК-излучатель на приемник сигналов ДУ, расположенный на внутреннем блоке. Держите пульт ДУ на расстоянии не более 8 м от внутреннего блока.
- Если задано время включения или отключения кондиционера по таймеру, то пульт ДУ в заданное время автоматически посылает управляющий сигнал на внутренний блок.
- Если пульт дистанционного управления находится в таком месте, откуда затруднен прием сигналов, то включение или отключение кондиционера по таймеру будет производиться с задержкой в 15 минут.



## ПРАВИЛА ПОЛЬЗОВАНИЯ ПУЛЬТОМ ДУ

### ⚠ ВНИМАНИЕ!

- Пульт ДУ не будет работать, если между ним и внутренним блоком расположены шторы, двери или другие предметы.
- Не допускайте попадания на пульт воды и не подвергайте его воздействию прямых солнечных лучей и источников тепла.
- Во избежание нарушения приема сигналов пульта ДУ не допускайте попадания прямых солнечных лучей на приемник ИК-сигналов, расположенный на внутреннем блоке.
- Если другие электроприборы реагируют на сигналы пульта ДУ, отодвиньте их от кондиционера или проконсультируйтесь с представителем торговой организации, у которой Вы приобрели кондиционер.

## РЕГУЛИРОВАНИЕ НАПРАВЛЕНИЯ ПОТОКА ОБРАБОТАННОГО ВОЗДУХА

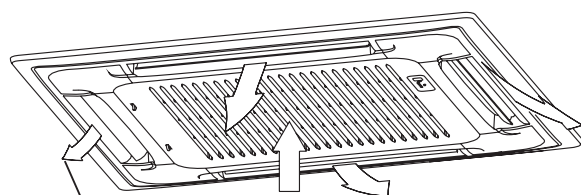
Регулируя положение направляющих заслонок, задайте направление потока обработанного воздуха, обеспечивающее равномерное распределение температуры и наиболее комфортные условия в помещении.

### 1. Задание направления потока воздуха

Для изменения положения направляющей заслонки нажмите кнопку SWING. Заслонка начнет покачиваться. Для остановки заслонки в заданном положении повторно нажмите кнопку SWING.

### 2. Автоматическое регулирование направления потока воздуха

Для включения автоматического покачивания заслонки нажмите кнопку SWING.



Поток воздуха можно направлять вверх и вниз

При включении этой функции направляющая заслонка будет автоматически покачиваться вверх-вниз. При отключении функции заслонка остановится в фиксированном положении. Угол покачивания заслонки на каждой стороне кассеты составляет 30°. При отключенном кондиционере (в том числе, если задано время включения кондиционера по таймеру) кнопка SWING не работает.

## ЭКСПЛУАТАЦИЯ КОНДИЦИОНЕРА

### Трехминутная задержка включения

Для защиты компрессора от коротких циклов предусмотрена трехминутная задержка включения кондиционера после его отключения.

### Перебои электропитания

При перебоях электропитания кондиционер полностью отключается.

- При возобновлении электропитания индикатор электропитания (OPERATION), расположенный на панели управления и индикации внутреннего блока начинает мигать.
- Для включения кондиционера нажмите кнопку ON/OFF (ВКЛ/ВЫКЛ.) на пульте дистанционного управления.
- Грозовые разряды или работающий рядом радиотелефон могут вызвать нарушения в работе кондиционера.

В этом случае отключите и снова включите электропитание кондиционера. Нажмите кнопку ON/OFF (ВКЛ/ВЫКЛ.) на пульте дистанционного управления.

## АВАРИЙНОЕ УПРАВЛЕНИЕ КОНДИЦИОНЕРОМ С ПАНЕЛИ УПРАВЛЕНИЯ ВНУТРЕННЕГО БЛОКА



Аварийное управление применяется, если пульт ДУ утерян или вышел из строя, или разрядились элементы питания. С помощью кнопки АВАРИЙНОГО УПРАВЛЕНИЯ (MANUAL BUTTON), расположенной на панели управления внутреннего блока, можно выбрать режим ОХЛАЖДЕНИЯ (COOL) или АВТОМАТИЧЕСКИЙ режим работы кондиционера (AUTO). Нажимая эту кнопку, выберите режим работы кондиционера в следующей последовательности: АВТОМАТИЧЕСКИЙ, ОХЛАЖДЕНИЕ, кондиционер ОТКЛЮЧЕН, снова АВТОМАТИЧЕСКИЙ и т.д.

### 1. АВТОМАТИЧЕСКИЙ режим работы

Индикатор электропитания (OPERATION) загорается, и кондиционер начинает работать в автоматическом режиме. В этом режиме можно управлять кондиционером с пульта ДУ.

### 2. Режим ОХЛАЖДЕНИЯ

Индикатор электропитания (OPERATION) начинает мигать, и кондиционер начинает работать в режиме охлаждения с высокой скоростью вращения вентилятора. В этом режиме управлять кондиционером с пульта ДУ нельзя. Через 30 минут кондиционер переходит на АВТОМАТИЧЕСКИЙ режим работы.

### 3. ОТКЛЮЧЕНИЕ

Индикатор электропитания (OPERATION) гаснет. Кондиционер отключается.

# ТЕХНИЧЕСКОЕ ОБСЛУЖИВАНИЕ

## ВНИМАНИЕ!

- Перед тем, как приступить к чистке, выньте вилку из розетки.

### **Чистка внутреннего блока и пульта дистанционного управления:**

- Чистку внутреннего блока и пульта ДУ выполняйте сухой мягкой тканью.
- Если внутренний блок слишком загрязнен, смочите ткань холодной водой.
- Запрещается чистить влажной тканью пульт ДУ.
- Во избежание повреждения краски или деталей кондиционера не пользуйтесь для чистки щетками и не оставляйте их на поверхности внутреннего блока.
- Во избежание повреждения поверхности или деформации деталей кондиционера не пользуйтесь для чистки бензином, растворителями, чистящими порошками или другими химически активными веществами.

### **Перед длительным перерывом в работе кондиционера:**

- Включите кондиционер на несколько часов в режиме вентиляции. Это позволит полностью просушить его внутренние полости
- Отключите кондиционер и выньте вилку из розетки.
- Извлеките из пульта ДУ элементы питания.

### **Предпусковые проверки:**

- Убедитесь, что воздушный фильтр установлен.
- Убедитесь, что воздухозаборная и воздуховыпускная решетки наружного блока не загорожены посторонними предметами.

### **Чистка воздушного фильтра**

- Воздушный фильтр очищает воздух, поступающий в кондиционер, от пыли и посторонних частиц. При загрязнении фильтра производительность кондиционера резко снижается. При постоянной эксплуатации кондиционера фильтр следует чистить каждые две недели.
- Если кондиционер установлен в помещении с запыленной атмосферой, то воздушный фильтр следует чистить чаще.
- Если фильтр сильно загрязнен, замените его новым (воздушные фильтры можно приобрести по отдельному заказу или купить в розничной продаже).

#### 1. Откройте воздухозаборную решетку

Для этого одновременно нажмите на фиксаторы решетки к середине, как показано на рисунке А, и потяните решетку вниз.

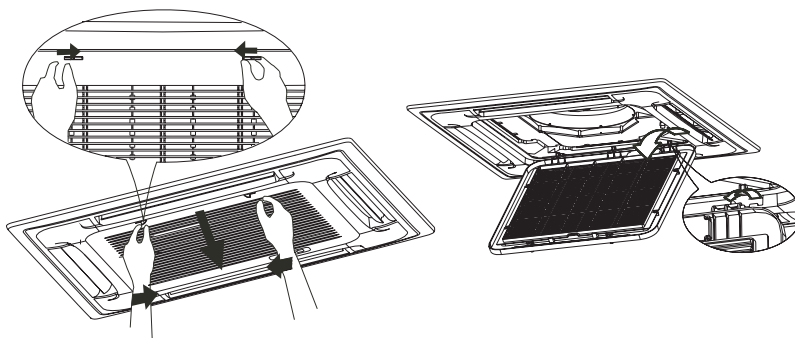


Рис. А

#### 2. Снимите воздухозаборную решетку.

#### 3. Извлеките воздушный фильтр.

#### 4. Очистите фильтр пылесосом или сполосните его в чистой воде. Если фильтр сильно загрязнен, почистите его мягкой щеткой и промойте в слабом моющем растворе, затем просушите в прохладном месте.

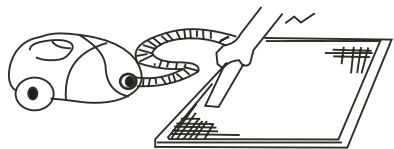


Рис. 1

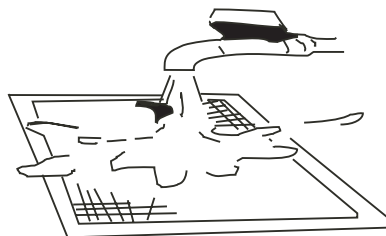


Рис. 2

- При чистке фильтра пылесосом держите его загрязненной поверхностью вверх (рисунок 1).
- При промывании фильтра в воде держите его загрязненной поверхностью вниз (рисунок 2).



#### **ВНИМАНИЕ!**

Не сушите фильтр на солнце или вблизи огня.

5. Установите воздушный фильтр в исходное положение.
6. Установите в исходное положение и закройте воздухозаборную решетку. Подсоедините кабель к клеммам блока управления.

## **МОНТАЖ КОНДИЦИОНЕРА**

### **Выбор места для монтажа:**

- В режиме охлаждения кондиционер удаляет влагу из воздуха, поэтому следует предусмотреть возможность прокладки шланга для отвода конденсата.
- Во избежание радиопомех устанавливайте кондиционер на расстоянии не менее 1м от бытовых приборов, таких как телевизор, радиоприемник и т.п.
- Мощные радиопередатчики и другие источники высокочастотных помех могут вызвать нарушения в работе кондиционера. Поэтому перед установкой проконсультируйтесь по этому вопросу с представителем торговой организации, у которой Вы приобрели кондиционер.
- Не устанавливайте кондиционер в зоне возможной утечки легковоспламеняемых газов и жидкостей.
- Не устанавливайте кондиционер в зонах с высокой концентрацией паров машинного масла (мастерская, гараж), соли (на морском побережье) и серного газа (вблизи горячих источников) в атмосфере. При работе в таких условиях кондиционер быстро выходит из строя.

### **Защита от шума и вибрации:**

- Во избежание повышенного шума и вибрации установите наружный блок на жесткое основание.
- Позаботьтесь о том, чтобы шум и горячий воздух от наружного блока не доставляли неудобство соседям.
- Если агрегат сильно шумит, обратитесь к представителю торговой организации, у которой Вы приобрели кондиционер.

### **Электромонтаж:**

- Вилка кабеля электропитания оснащена контактом защитного заземления, поэтому не заменяйте ее самостоятельно.
- Сетевая розетка должна соответствовать вилке кабеля электропитания.
- Не включайте и не отключайте кондиционер с помощью сетевой вилки. Пользуйтесь для этого пультом ДУ или выключателем, расположенным на внутреннем блоке.
- Если потребляемая кондиционером сила тока 16А и выше, то его подключение необходимо через распределительный электрощит.
- Для замены кабеля электропитания обратитесь в официальный сервисный центр.

### **Перемещение кондиционера на новое место:**

Для перемещения кондиционера на новое место обратитесь к представителю торговой организации, у которой Вы приобрели кондиционер, поскольку это связано с удалением хладагента из системы, вакуумированием холодильного контура и проведением других специальных операций.

## ПОИСК И УСТРАНЕНИЕ НЕИСПРАВНОСТЕЙ

### Неисправности и их возможные причины:

Неисправность	Возможная причина	Действия
Кондиционер не работает	Перебои в электропитании	Подождите, пока восстановится электропитание
	Вилка не плотно вставлена в розетку	Плотно вставьте вилку в розетку
	Перегорел плавкий предохранитель	Замените плавкий предохранитель
	Разрядились элементы питания пульта дистанционного управления	Замените элементы питания
	Задано время включения кондиционера по таймеру	Подождите, пока кондиционер включится по таймеру, или отмените настройку таймера
Недостаточная холодо- или теплопроизводительность	Задана слишком высокая или слишком низкая температура воздуха в помещении	Правильно задайте температуру воздуха
	Воздушный фильтр забит пылью	Очистите воздушный фильтр
	Посторонние предметы загораживают воздухозаборную или воздуховыпускную решетку наружного блока	Удалите посторонние предметы
	Открыты двери или окна	Закройте двери и окна
Кондиционер работает, но не охлаждает и не обогревает помещение	Посторонние предметы загораживают воздухозаборную или воздуховыпускную решетку наружного блока	Удалите посторонние предметы, затем включите кондиционер
	Действует трехминутная задержка включения компрессора	Немного подождите
	Неправильно задана температура воздуха	Правильно задайте температуру
Если кондиционер работает неисправно, немедленно отключите электропитание. По вопросам устранения неисправности обратитесь в торговое представительство фирмы-изготовителя, назовите модель кондиционера, условия эксплуатации и неисправность		

 **ОСТОРОЖНО!**

**При обнаружении следующих неисправностей немедленно отключите кондиционер и выньте вилку из розетки.**

- Индикаторы мигают с частотой 5 раз в секунду. Вы отключили и через 2-3 минуты снова включили электропитание, но индикаторы продолжают мигать.
- Ненадежно выполняются команды, подаваемые с пульта дистанционного управления или с помощью кнопки аварийного управления.
- Часто перегорает плавкий предохранитель или отключается автоматический выключатель.
- Внутри кондиционера попали посторонние предметы или вода.
- Другие нарушения в работе кондиционера.

## ПОИСК И УСТРАНЕНИЕ НЕИСПРАВНОСТЕЙ В ПУЛЬТЕ ДУ

Перед тем, как обратиться в сервисный центр или к специалисту по ремонту, выполните следующие рекомендации.

### Невозможно изменить настройку

Неисправность	Возможная причина	Разъяснение
Невозможно изменить скорость вращения вентилятора.	На дисплее отображается надпись "AUTO" (АВТОМАТИЧЕСКИЙ РЕЖИМ РАБОТЫ).	В автоматическом режиме кондиционер автоматически выбирает скорость вращения вентилятора.
	На дисплее отображается надпись "DRY" (ОСУШЕНИЕ).	В режиме осушения кондиционер автоматически выбирает скорость вращения вентилятора. Вручную выбрать скорость вращения вентилятора можно только в режимах ОХЛАЖДЕНИЕ, ВЕНТИЛЯЦИЯ и ОБОГРЕВ.

### На дисплее пульта не отображается значок "▲" передачи команд ДУ на внутренний блок

Неисправность	Возможная причина	Пояснение
При нажатии кнопки ON/OFF (ВКЛ/ОТКЛ) команда ДУ не передается на внутренний блок	· Разрядились элементы питания пульта дистанционного управления.	Команда не передается из-за отсутствия электропитания пульта ДУ.

### На дисплее не отображается значение температуры

Неисправность	Возможная причина	Пояснение
На дисплее не отображается значение заданной температуры.	· На дисплее отображается надпись <b>FAN ONLY</b> (режим ВЕНТИЛЯЦИИ).	В режиме ВЕНТИЛЯЦИИ задать температуру воздуха нельзя.

### С дисплея исчезают значки

Неисправность	Возможная причина	Пояснение
По истечении заданного времени работы по таймеру дисплей погас.	· Кондиционер отключился по таймеру.	По истечении заданного времени работы по таймеру кондиционер отключается.
По истечении заданного времени работы по таймеру с дисплея исчезла надпись TIMER ON.	· Кондиционер включился по таймеру.	По истечении заданного времени по таймеру кондиционер автоматически включается, и на панели управления загорается соответствующий индикатор.

### Отсутствует звуковой сигнал, подтверждающий прием команды ДУ

Неисправность	Возможная причина	Пояснение
При нажатии кнопки ON/OFF (ВКЛ/ОТКЛ) пульта ДУ во внутреннем блоке не раздается звуковой сигнал, подтверждающий прием команды	· При нажатии кнопки ИК-излучатель пульта ДУ не был направлен на приемник сигналов внутреннего блока.	Направьте ИК-излучатель пульта ДУ на приемник сигналов внутреннего блока и дважды нажмите кнопку ON/OFF
Не работают кнопки пульта дистанционного управления.		Нажмите кнопку RESET



## ОСОБЕННОСТИ РАБОТЫ КОНДИЦИОНЕРА, НЕ СВЯЗАННЫЕ С ЕГО НЕИСПРАВНОСТЬЮ

### 1. Из внутреннего блока выходит холодный белый туман

Возможные причины:

- Высокая влажность воздуха в охлаждаемом помещении (особенно в зонах с высокой концентрацией пыли и паров масла);
- Если кондиционер включился в режиме ОБОГРЕВА сразу после завершения цикла оттаивания, из него могут выходить пары воды.

### 2. Необычный шум

- Во время работы кондиционера может раздаваться продолжительный низкий шипящий звук. Этот звук вызван течением хладагента в трубопроводах, соединяющих внутренний и наружный блоки.
- Во время оттаивания или сразу после отключения кондиционера может раздаваться шипящий звук, связанный с изменением расхода хладагента или прекращением его течения.
- При включении и отключении кондиционера может быть слышно потрескивание, которое вызвано с тепловым расширением пластмассовых деталей кондиционера при изменении их температуры.

### 3. Из внутреннего блока вылетает пыль

Это может произойти при первом включении кондиционера после длительного перерыва в эксплуатации.

### 4. Из внутреннего блока исходит неприятный запах

Запах, исходящий от стен, мебели или возникающий при курении, может накапливаться в кондиционере и затем выходить в помещение.

### 5. Переход в режим ВЕНТИЛЯЦИИ при включении режима ОХЛАЖДЕНИЯ

- Переход в режим вентиляции происходит автоматически для предотвращения обмерзания теплообменника. Через некоторое время режим охлаждения возобновится.
- При достижении заданного значения температуры воздуха компрессор отключается, и кондиционер работает в режиме вентиляции. То же происходит в режиме обогрева.

## РЕМОНТ

*Если возникли нарушения нормальной работы кондиционера, немедленно отключите электропитание и обратитесь в торговую организацию, у которой Вы приобрели кондиционер. Назовите модель, опишите условия эксплуатации и неисправность.*

*Не пытайтесь отремонтировать кондиционер самостоятельно, обратитесь к квалифицированному специалисту.*

## СРОК ЭКСПЛУАТАЦИИ

Срок эксплуатации прибора составляет 10 лет при условии соблюдения соответствующих правил по установке и эксплуатации.

## ПРАВИЛА УТИЛИЗАЦИИ

По истечении срока службы прибор должен подвергаться утилизации в соответствии с нормами, правилами и способами, действующими в месте утилизации.

## СЕРТИФИКАЦИЯ ПРОДУКЦИИ

Товар сертифицирован на территории России органом по сертификации  
РОСС RU.0001.11AE25 ОС ПРОДУКЦИИ АНО "НТЦС "СТАНДАРТ".

**Юридический адрес:** 117321, РФ, Москва, ул. Профсоюзная, д. 142;

**Почтовый адрес:** 115088, РФ, Москва, ул. Шарикоподшипниковская, д. 15, 3 эт.;

Тел (495) 675-9167/68/69, 675-9465, факс (495) 674-7470

**Товар соответствует требованиям нормативных документов:**

ГОСТ Р МЭК 335-1-94

ГОСТ Р МЭК 60335-2-40-2000

ГОСТ Р 51318.14.1-99

ГОСТ Р 51318.14.2-99

ГОСТ Р 51317.3.2-99

ГОСТ Р 51317.3.3-99

**Номер сертификата:** РОСС CN.AE25.B12754

**Срок действия:** с 11.12.2007 г. по 09.12.2008 г.

**Адрес (местонахождение) изготовителя:** фирма "GD Midea Refrigeration Equipment Co., LTD." Midea Industrial City, Beijiao, Shunde, Guangdong Province 528311, P.R., Китай.





## ГАРАНТИЙНЫЙ ТАЛОН

документ не ограничивает определенные законом права потребителей, но дополняет и уточняет оговоренные законом обязательства, предполагающие соглашение сторон либо договор.

**Поздравляем Вас с приобретением техники отличного качества!**

Внимательно ознакомьтесь с гарантийным талоном и проследите, чтобы он был правильно заполнен и имел штамп Продавца. При отсутствии штампа и даты продажи (либо кассового чека с датой продажи) гарантийный срок изделия исчисляется со дня его изготовления.

Тщательно проверьте внешний вид изделия и его комплектность, все претензии по внешнему виду и комплектности изделия предъявляйте Продавцу при покупке изделия.

По всем вопросам, связанным с техобслуживанием изделия, обращайтесь в уполномоченные сервисные центры. Гарантийное обслуживание купленного Вами кондиционера осуществляется через Продавца.

Дополнительную информацию об этом и других изделиях Вы можете получить у Продавца или по нашей информационной линии в Москве:

**(495) 777-19-46**

**E-mail: tech\_service@rusklimat.ru**

**Адрес для писем: 125493 ОПС 493 Русклимат**

**Адрес в Интернет: www.rusklimat.ru**

**Авторизованный сервис-центр в Вашем регионе:**

Изделие .....  
Город ..... АСЦ .....  
Адрес ..... Телефон .....

МОДЕЛЬ	СЕРИЙНЫЙ НОМЕР		
ДАТА ПОКУПКИ			

ИЗЫМАЕТСЯ МАСТЕРОМ ПРИ ОБСЛУЖИВАНИИ  
**ТАЛОН**  
НА ГАРАНТИЙНОЕ ОБСЛУЖИВАНИЕ



Модель .....

Серийный номер

Дата покупки

Штамп продавца

ИЗЫМАЕТСЯ МАСТЕРОМ ПРИ ОБСЛУЖИВАНИИ  
**ТАЛОН**  
НА ГАРАНТИЙНОЕ ОБСЛУЖИВАНИЕ



Модель .....

Серийный номер

Дата покупки

Штамп продавца

Для установки (подключения) изделия (если изделие нуждается в специальной установке, подключении или сборке) рекомендуем обращаться в наши сервисные центры. Вы можете воспользоваться услугами любых других квалифицированных специалистов, однако Продавец, Уполномоченная изготовителем организация, Импортёр, Изготовитель не несут ответственности за недостатки изделия, возникшие из-за его неправильной установки (подключения).

В конструкцию, комплектацию или технологию изготовления изделия, с целью улучшения его технических характеристик, могут быть внесены изменения. Такие изменения вносятся в изделие без предварительного уведомления Покупателя и не влекут обязательств по изменению/улучшению ранее выпущенных изделий. Убедительно просим Вас во избежание недоразумений до установки/эксплуатации изделия внимательно изучить его инструкцию по эксплуатации. Запрещается вносить в Гарантийный талон какие-либо изменения, а также стирать или переписывать какие-либо указанные в нем данные. Настоящая гарантия имеет силу, если Гарантийный талон правильно/четко заполнен и в нем указаны: наименование и модель изделия, его серийные номера, дата продажи, а также имеется подпись уполномоченного лица и штамп Продавца.

Срок службы изделия составляет 10 лет.

Гарантийный срок на изделие составляет 24 (двадцать четыре) месяца.

Настоящая гарантия распространяется на производственный или конструкционный дефект изделия.

Выполнение уполномоченным сервисным центром ремонтных работ и замена дефектных деталей изделия производится в сервисном центре или у Покупателя (по усмотрению сервисного центра). Гарантийный ремонт изделия выполняется в срок не более 45 рабочих дней. Указанный выше гарантийный срок распространяется только на изделия, которые используются в личных, семейных или домашних целях, не связанных с предпринимательской деятельностью. В случае использования изделия в предпринимательской деятельности, его гарантийный срок составляет 3 (три) месяца. Гарантийный срок на комплектующие изделия (детали которые могут быть сняты с изделия без применения каких-либо инструментов, т. е. ящики, полки, решётки, корзины, насадки, щётки, трубки, шланги и др. подобные комплектующие) составляет три месяца. Гарантийный срок на новые комплектующие изделия, установленные на изделие при гарантийном или платном ремонте, либо приобретённые отдельно от изделия, составляет три месяца со дня выдачи Покупателю изделия по окончании ремонта, либо продажи последнему этих комплектующих. Настоящая гарантия действительна только на территории РФ на изделия, купленные на территории РФ.

Настоящая гарантия не даёт права на возмещение и покрытие ущерба, произошедшего в результате переделки или регулировки изделия, без предварительного письменного согласия изготовителя, с целью приведения его в соответствие с национальными или местными техническими стандартами и нормами безопасности, действующими в любой другой стране, кроме РФ, в которой это изделие было первоначально продано.

#### НАСТОЯЩАЯ ГАРАНТИЯ НЕ РАСПРОСТРАНЯЕТСЯ НА:

- периодическое обслуживание и сервисное обслуживание изделия (чистку, замену фильтров или устройств выполняющих функции фильтров);
- любые адаптации и изменения изделия, в т.ч. с целью усовершенствования и расширения обычной сферы его применения, которая указана в Инструкции по эксплуатации изделия, без предварительного письменного согласия изготовителя.

#### НАСТОЯЩАЯ ГАРАНТИЯ ТАКЖЕ НЕ ПРЕДОСТАВЛЯЕТСЯ В СЛУЧАЯХ:

- если будет полностью/частично изменен, стерт, удален или будет неразборчив серийный номер изделия;
- использования изделия не по его прямому назначению, не в соответствии с его Инструкцией по эксплуатации, в том числе, эксплуатации изделия с перегрузкой или совместно со вспомогательным оборудованием, не рекомендуемым Продавцом, уполномоченной изготовителем организацией, импортёром, изготовителем;
- наличия на изделии механических повреждений (сколов, трещин и т. д.), воздействий на изделие чрезмерной силы, химически агрессивных веществ, высоких температур, повышенной влажности/запыленности, концентрированных паров, если что-либо из перечисленного стало причиной неисправности изделия;
- ремонта/наладки/инсталляции/адаптации/пуска изделия в эксплуатацию не уполномоченными на то организациями/лицами; стихийных бедствий (пожар, наводнение и т. д.) и других причин находящихся вне контроля Продавца, уполномоченной изготовителем организацией, импортёра, изготовителя и Покупателя, которые причинили вред изделию;
- неправильного подключения изделия к электрической или водопроводной сети, а также неисправностей (не соответствие рабочих параметров) электрической или водопроводной сети и прочих внешних сетей;
- дефектов, возникших вследствие попадания внутрь изделия посторонних предметов, жидкостей (не предусмотренных инструкцией по эксплуатации), насекомых и продуктов их жизнедеятельности и т. д.;
- неправильного хранения изделия;

- необходимости замены ламп, фильтров, элементов питания, аккумуляторов, предохранителей, а также стеклянных/фарфоровых/матерчатых и перемешаемых вручную деталей и других дополнительных быстроизнашивающихся/сменных деталей изделия, которые имеют собственный ограниченный период работоспособности, в связи с их естественным износом, или если такая замена предусмотрена конструкцией и не связана с разборкой изделия;
- дефектов системы, в которой изделие использовалось как элемент этой системы;
- дефектов, возникших вследствие невыполнения Покупателем указанной ниже Памятки по уходу за кондиционером.

**Особые условия эксплуатации кондиционеров.** Настоящая гарантия не предоставляется когда по требованию/желанию Покупателя в нарушение действующих в РФ требований СНиПов, стандартов и иной технической документации: был неправильно подобран и куплен кондиционер(-ы) для конкретного помещения; были неправильно смонтирован(-ы) (установлен(-ы)) блок(-и) купленного Покупателем кондиционера. Также обращаем внимание Покупателя на то, что в соответствии с Жилищным Кодексом РФ Покупатель обязан согласовать монтаж купленного кондиционера(-ов) с эксплуатирующей организацией и компетентными органами исполнительной власти субъекта Российской Федерации. Продавец, Уполномоченная изготовителем организация, Импортёр, Изготовитель снимают с себя всякую ответственность за любые неблагоприятные последствия, связанные с использованием купленного кондиционера(-ов) без утвержденного плана монтажа и разрешения вышеуказанных организаций.

#### Памятка по уходу за кондиционером:

1. Не реже одного раза в 2 недели, а при необходимости и чаще, прочищайте воздушные фильтры во внутреннем блоке (см. инструкцию по эксплуатации). Защитные свойства этих фильтров основаны на электростатическом эффекте, поэтому даже при незначительном загрязнении фильтр перестает выполнять свои функции.
2. Минимум один раз в год очистите теплообменник внутреннего блока. Для этого необходимо: открыть переднюю решетку, снять воздушные фильтры, используя пылесос или кисть с длинным ворсом, осторожно прочистить ребра теплообменника (учтите, что смятые ребра уменьшают эффективность работы кондиционера). При выполнении этой операции будьте внимательны и не повредите себе руки об острые края ребер!
3. Раз в год (лучше весной), при необходимости, следует вычистить теплообменник наружного блока и проверить работу кондиционера на всех режимах. Это обеспечит надежную работу Вашего кондиционера.
4. Необходимо учесть, что эксплуатация кондиционера в зимних условиях имеет ряд особенностей. Во-первых, при крайне низких температурах: от -10°C и ниже для кондиционеров не инверторного типа и от -15°C и ниже для кондиционеров инверторного типа, рекомендуется использовать кондиционер только в режиме вентиляции. Запуск кондиционера для работы в режимах охлаждения или обогрева может привести к сбоям в работе кондиционера и поломке компрессора. Во-вторых, если на улице отрицательная температура, а конденсат (вода из внутреннего блока) выводится на улицу, то возможно замерзание дренажной трубки и вода, не имея выхода, будет протекать из внутреннего блока в помещение.

Покупатель-потребитель предупрежден о том, что в соответствии с п. 11 "Перечня непродовольственных товаров надлежащего качества, не подлежащих возврату или обмену на аналогичный товар другого размера, формы, габарита, фасона, расцветки или комплектации" Пост. Правительства РФ от 19.01.1998. № 55 он не вправе требовать обмена купленного изделия в порядке ст. 25 Закона "О защите прав потребителей" и ст. 502 ГК РФ. Подробная информация о сервисных центрах, уполномоченных осуществлять ремонт и техническое обслуживание изделия, прилагается отдельным списком.

С момента подписания Покупателем Гарантийного талона считается, что:

- Вся необходимая информация о купленном изделии и его потребительских свойствах предоставлена Покупателю в полном объеме, в соответствии со ст. 10 Закона "О защите прав потребителей";
- Покупатель получил Инструкцию по эксплуатации купленного изделия на русском языке и .....
- Покупатель ознакомлен и согласен с условиями гарантийного обслуживания/особенностями эксплуатации купленного изделия;
- Покупатель ознакомился с Памяткой по уходу за кондиционером и обязуется выполнять указанные в ней правила;
- Покупатель претензий к внешнему виду /комплектности/ ..... купленного изделия не имеет.

если изделие проверялось в присутствии Покупателя написать "работе"

Подпись Покупателя: .....

Дата: .....

Ф.И.О. покупателя .....
.....
Адрес .....
.....
Телефон .....
Код отказа .....
Дата ремонта .....
Сервис-центр .....
Мастер .....

Ф.И.О. покупателя .....
.....
Адрес .....
.....
Телефон .....
Код отказа .....
Дата ремонта .....
Сервис-центр .....
Мастер .....