



Технический каталог

Центральная многозональная система MIV

Внутренние блоки

Настенный тип

MVW22A-VA1

MVW28A-VA1

MVW36A-VA1

MVW45A-VA1

MVW56A-VA1

MVW71A-VA1



Настенный тип

1. Особенности	2
2. Технические характеристики	3
3. Габариты	5
4. Схема холодильного контура	6
5. Электрическая схема	7
6. Таблицы производительности	8
7. Электрические характеристики	12
8. Уровень шума	13

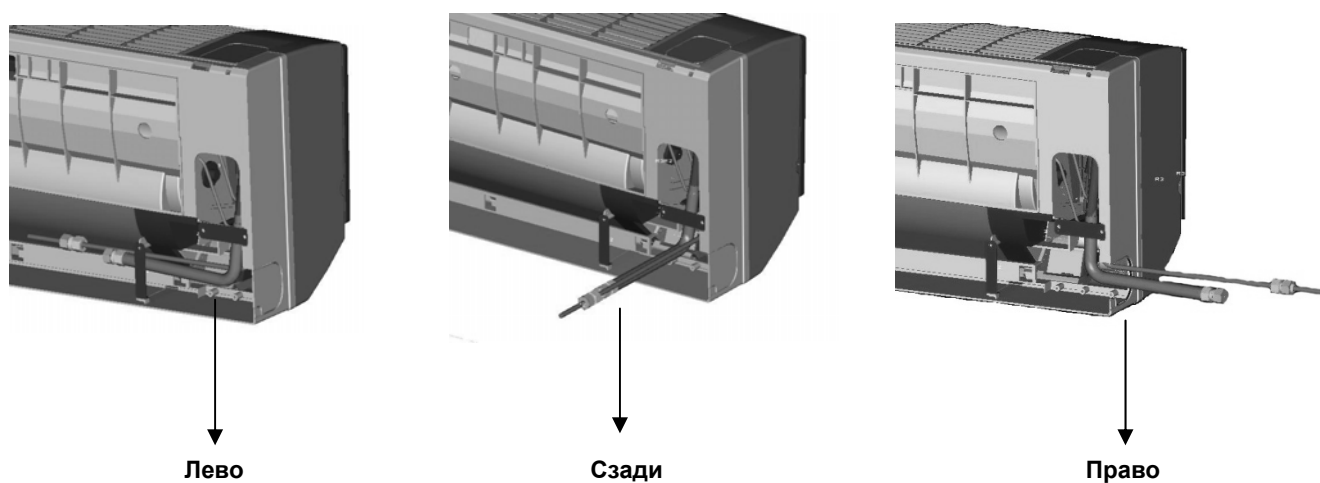
1. Особенности

1.1 Элегантный дизайн, LED дисплей.

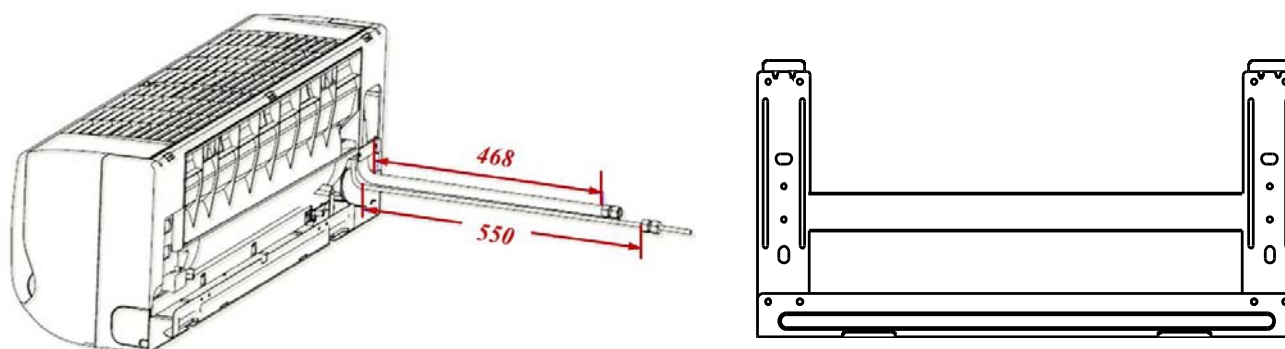


1.2 Удобство монтажа

1.2.1 Возможность подключения трубопровода справа/слева/сзади.



1.2.2 Монтажная пластина надежна и удобна для монтажа.



1.2.3 Электронный расширительный клапан встроен в корпус блока.

1.3 Три скорости вращения вентилятора: низкая/средняя/высокая

1.4 Низкий уровень шума.

2. Технические характеристики

Модель		MVW22A-VA1	MVW28A-VA1	MVW36A-VA1	MVW45A-VA1		
Питание		В, ф, Гц	220-240В~, 1ф, 50Гц				
Охлаждение	Производительность	кВт	2.2	2.8	3.6	4.5	
	Потребляемая мощность	Вт	28	28	28	45	
	Номинальный ток	А	0.14	0.14	0.14	0.2	
Нагрев	Производительность	кВт	2.6	3.2	4	5	
	Потребляемая мощность	Вт	28	28	28	45	
	Номинальный ток	А	0.14	0.14	0.14	0.2	
Электродвигатель вентилятора внутреннего блока	Модель		YDK15-6	YDK15-6	YDK15-6	YDK18-4	
	Тип		AC motor				
	Производитель		Welling				
	Потребляемая мощность	Вт	30/24/22	30/24/22	30/24/22	44/42/39	
	Емкость конденсатора	мкФ	1.2	1.2	1.2	1.2	
	Скорость (выс./ср./низ.)	об/мин	810/760/700	810/760/700	810/760/700	980/880/760	
Теплообменник внутреннего блока	Количество рядов		2	2	2	2	
	Шаг трубок(а) x рядов (b)	мм	21*13.37	21*13.37	21*13.37	21*13.37	
	Шаг оребрения	мм	1.5	1.5	1.5	1.5	
	Тип ребер		Алюминий с гидрофильным покрытием				
	Диаметр трубки, тип	мм	Ф7, с внутренними канавками				
	Размеры теплообменника (Ш*В*Г)	мм	635*283.5*26.74				785*357*26.74
	Количество контуров		3	3	3	6	
Расход воздуха внутр. блока (выс./ср./низ.)		м ³ /ч	525/480/430	525/480/430	525/480/430	590/520/480	
Уровень шума внутр. блока (выс./ср./низ.)		дБ(А)	35/32/29	35/32/29	35/32/29	35/32/29	
Внутренний блок	Габариты (Ш*В*Г)	мм	915×290×230	915×290×230	915×290×230	1072×315×230	
	Габариты упаковки (Ш*В*Г)	мм	1020×390×315	1020×390×315	1020×390×315	1180×415×315	
	Вес блока/в упаковке	кг	13/16.5	13/16.5	13/16.5	15.1/18.8	
Тип хладагента			R410A				
Дроссель	Тип		EXV (встроенный)				
	Модель		EFM-25YGMISZ-6M-A				
Расчетное давление		МПа	4.4/2.6				
Трубопровод хладагента	Жидкость/ Газ	мм	Ф6.35/ Ф12.7				
Электропроводка	Провод питания	мм ²	3*2				
	Сигнальный провод	мм ²	3*0.75				
Диаметр дренажной трубы		мм	ODФ16.5				
Управление			Беспроводной пульт управления (RM05/BG(T)E-A) с возможностью принудительного задания адреса блока				
Диапазон рабочих температур		°С	Охлаждение: 17~32; Нагрев:10~28				

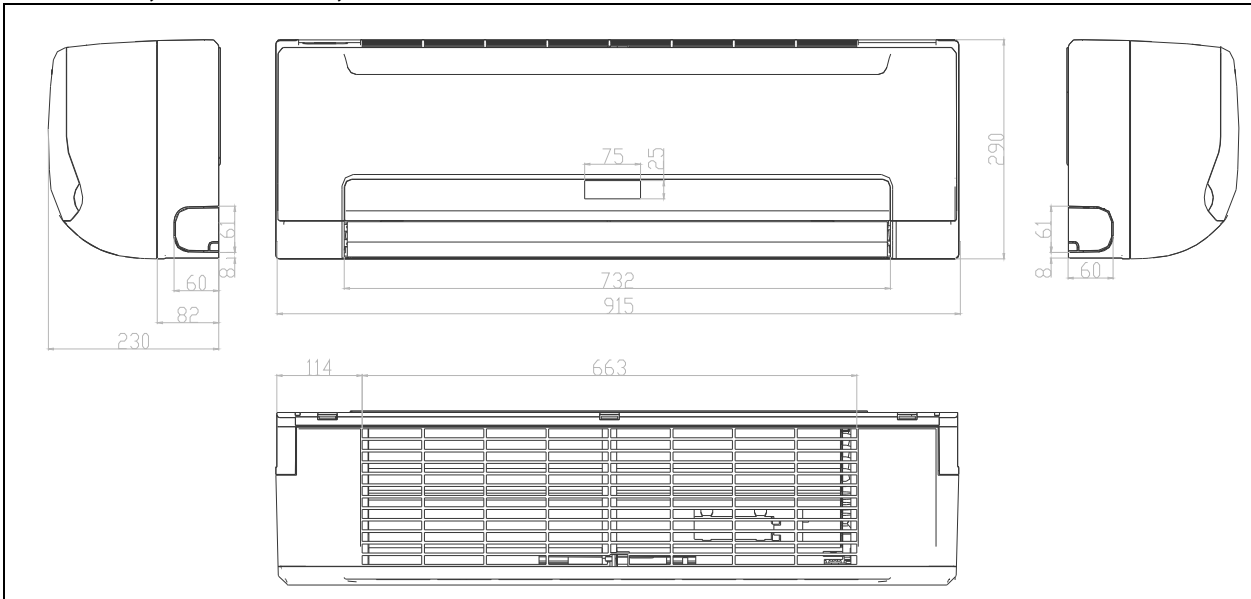
Примечание: 1. Номинальная мощность охлаждения указана для следующих условий: температура воздуха в помещении 27°С по сухому термометру, 19°С по влажному термометру; наружная температура 35° по сухому термометру. Эквивалентная длина трубопровода хладагента 8м (по горизонтали).

2. Номинальная мощность нагрева указана для следующих условий: температура воздуха в помещении 20°С по сухому термометру; наружная температура 7° по сухому термометру, 6°С по влажному термометру. Эквивалентная длина трубопровода хладагента 8м (по горизонтали).

Модель			MVW56A-VA1	MVW71A-VA1
Питание		В, Ф, Гц	220-240В~, 1Ф, 50Гц	
Охлаждение	Производительность	кВт	5.6	7.1
	Потребляемая мощность	Вт	45	60
	Номинальный ток	А	0.2	0.28
Нагрев	Производительность	кВт	6.3	8
	Потребляемая мощность	Вт	45	60
	Номинальный ток	А	0.2	0.28
Электродвигатель вентилятора внутреннего блока	Модель		YDK18-4	YDK18-4
	Тип		AC motor	
	Производитель		Welling	
	Потребляемая мощность	Вт	44/42/39	44/42/39
	Емкость конденсатора	мкФ	1.2	1.2
	Скорость (выс./ср./низ.)	об/мин	980/880/760	980/880/760
	Теплообменник внутреннего блока	Количество рядов		2
Шаг трубок(а) x рядов (b)		мм	21 x13.37	21*13.37
Шаг оребрения		мм	1.5	1.5
Тип ребер			Алюминий с гидрофильным покрытием	
Диаметр трубки, тип		мм	Ф7, с внутренними канавками	
Размеры теплообменника (Ш*В*Г)		мм	785*357*26.74	
Количество контуров			6	6
Расход воздуха внутр. блока (выс./ср./низ.)		м ³ /ч	925/860/755	925/860/755
Уровень шума внутр. блока (выс./ср./низ.)		дБ(А)	40/38/34	40/38/34
Внутренний блок	Габариты (Ш*В*Г)	мм	1072*315*230	1072*315*230
	Габариты упаковки (Ш*В*Г)	мм	1180*415*315	1180*415*315
	Вес блока/в упаковке	кг	15.1/18.8	15.1/18.8
Тип хладагента			R410A	
Дроссель	Тип		EXV (встроенный)	
	Модель		EFM-25YGMISZ-6M-A	
Расчетное давление		МПа	4.4/2.6	
Трубопровод хладагента	Жидкость/ Газ	мм	Ф9.53/Ф16	
Электропроводка	Провод питания	мм ²	3*2	
	Сигнальный провод	мм ²	3*0.75	
Диаметр дренажной трубы		мм	ODФ16.5	
Управление			Беспроводной пульт управления (RM05/BG(T)E-A) с возможностью принудительного задания адреса блока	
Диапазон рабочих температур		°С	Охлаждение: 17~32; Нагрев:10~28	

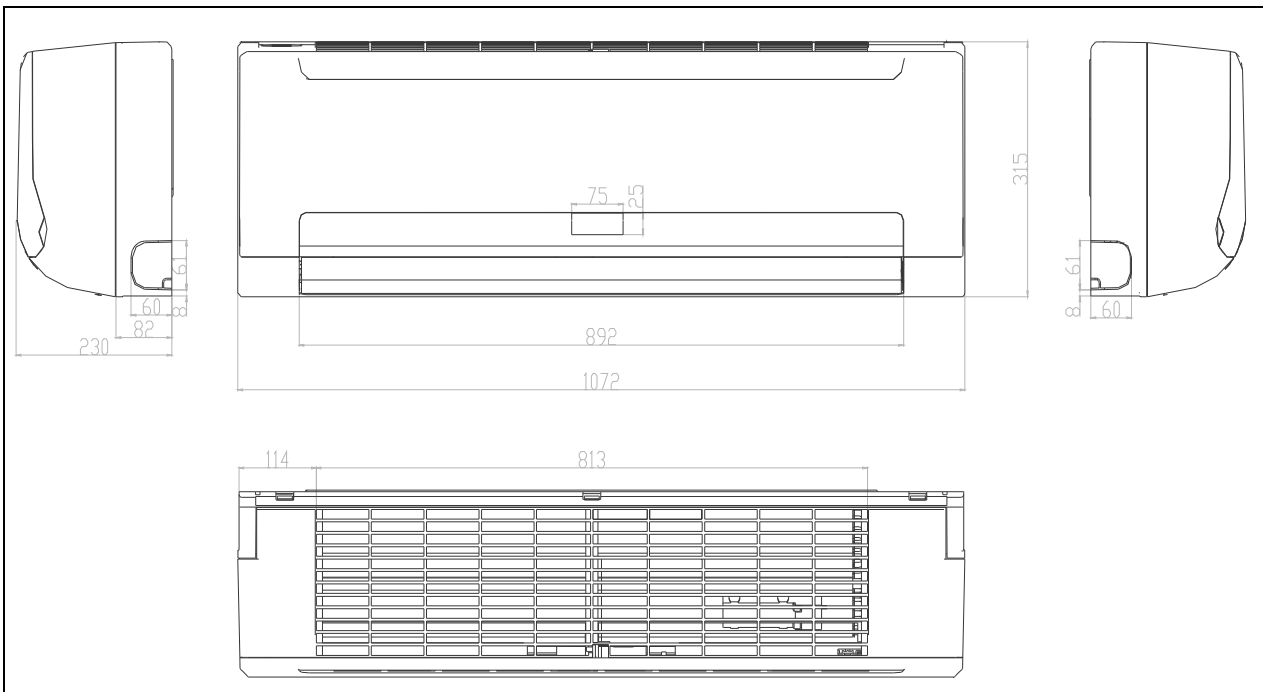
Примечание: 1. Номинальная мощность охлаждения указана для следующих условий: температура воздуха в помещении 27°С по сухому термометру, 19°С по влажному термометру; наружная температура 35° по сухому термометру. Эквивалентная длина трубопровода хладагента 8м (по горизонтали).

2. Номинальная мощность нагрева указана для следующих условий: температура воздуха в помещении 20°С по сухому термометру; наружная температура 7° по сухому термометру, 6°С по влажному термометру. Эквивалентная длина трубопровода хладагента 8м (по горизонтали).

3. Габариты**MVW22A-VA1, MVW28A-VA1, MVW36A-VA1**

Размерность: мм

	Длина	Высота	Глубина	Длина фильтра	Труба газа		Труба жидкости	
					Диаметр	Длина	Диаметр	Длина
MVW22A-VA1	915	290	230	663	12,7	около 468	6,35	около 550
MVW28A-VA1								
MVW36A-VA1								

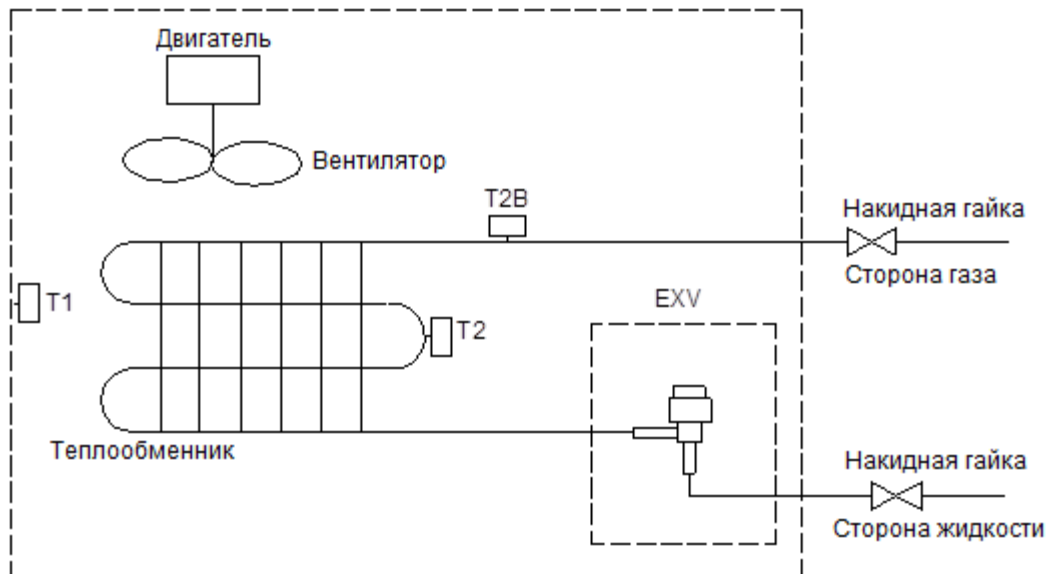
MVW45A-VA1 MVW56A-VA1 MVW71A-VA1

Размерность: мм

	Длина	Высота	Глубина	Длина фильтра	Труба газа		Труба жидкости	
					Диаметр	Длина	Диаметр	Длина
MVW45A-VA1	1072	315	230	813	12,7	около 468	9,63	около 550
MVW56A-VA1								
MVW71A-VA1								

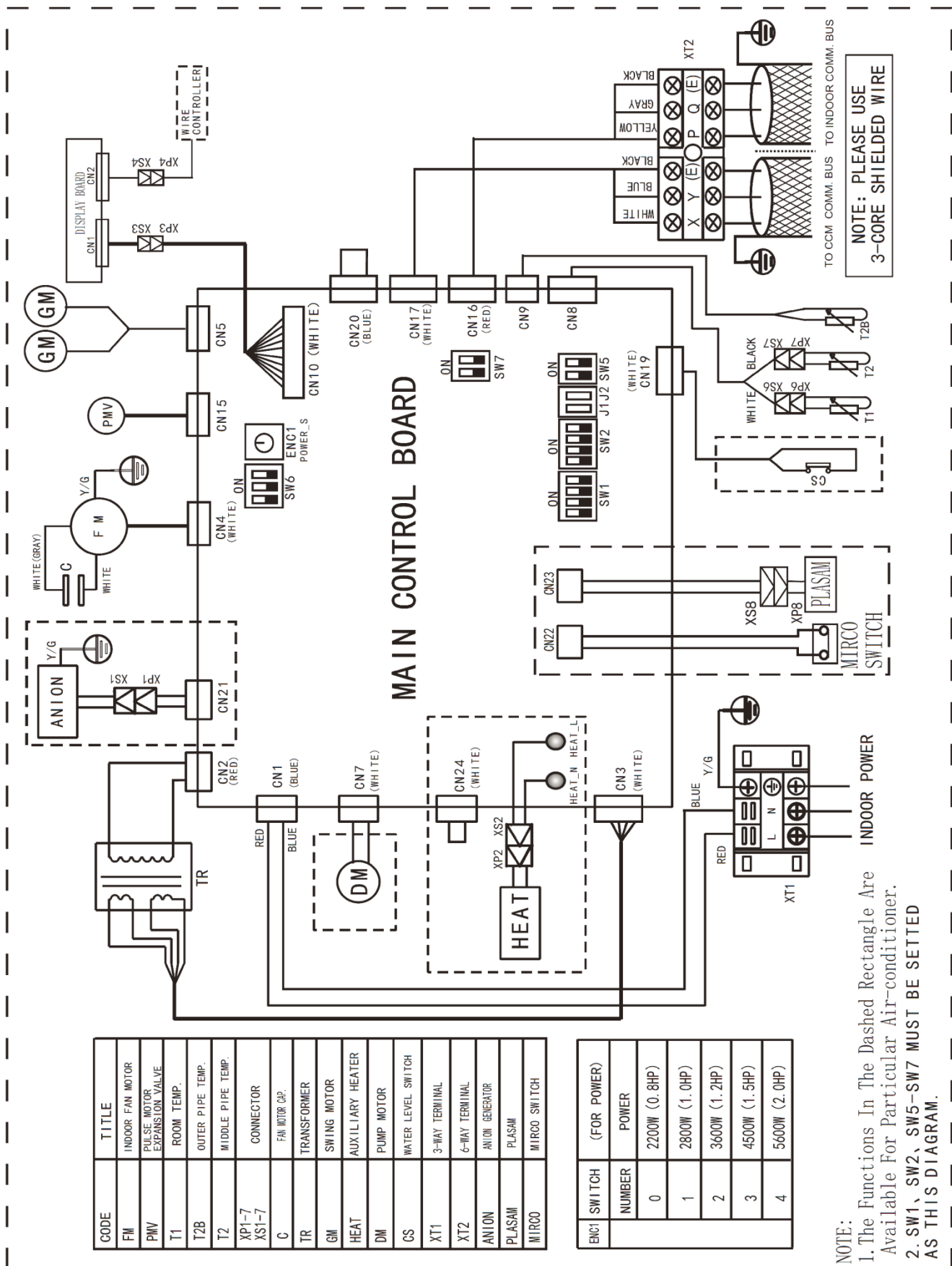
4. Схема холодильного контура

MVW22A-VA1 MVW28A-VA1 MVW36A-VA1 MVW45A-VA1 MVW56A-VA1 MVW71A-VA1



5. Электрическая схема

MVV22A-VA1 MVV28A-VA1 MVV36A-VA1 MVV45A-VA1 MVV56A-VA1 MVV71A-VA1



6. Таблицы производительности

6.1 Охлаждение TC: Полная производительность

SC: Явная производительность

WB: Температура по влажному термометру

DB: Температура по сухому термометру

Indoor Unit size (kW)	Outdoor temperature (□DB)	Indoor temperature (□WB/DB)													
		14/20		16/23		18/26		19/27		20/28		22/30		24/32	
		TC	SC	TC	SC	TC	SC	TC	SC	TC	SC	TC	SC	TC	SC
		kW	kW	kW	kW	kW	kW	kW	kW	kW	kW	kW	kW	kW	kW
2.2	10.0	1.5	1.3	1.8	1.4	2.1	1.5	2.2	1.5	2.3	1.6	2.6	1.6	2.9	1.5
	12.0	1.5	1.3	1.8	1.4	2.1	1.5	2.2	1.5	2.3	1.6	2.6	1.6	2.8	1.5
	14.0	1.5	1.3	1.8	1.4	2.1	1.5	2.2	1.5	2.3	1.6	2.6	1.6	2.8	1.5
	16.0	1.5	1.3	1.8	1.4	2.1	1.5	2.2	1.5	2.3	1.6	2.6	1.6	2.8	1.5
	18.0	1.5	1.3	1.8	1.4	2.1	1.5	2.2	1.5	2.3	1.6	2.6	1.6	2.8	1.4
	20.0	1.5	1.3	1.8	1.4	2.1	1.5	2.2	1.5	2.3	1.6	2.6	1.6	2.7	1.4
	21.0	1.5	1.3	1.8	1.4	2.1	1.5	2.2	1.5	2.3	1.6	2.6	1.6	2.7	1.4
	23.0	1.5	1.3	1.8	1.4	2.1	1.5	2.2	1.5	2.3	1.6	2.5	1.5	2.7	1.4
	25.0	1.5	1.3	1.8	1.4	2.1	1.5	2.2	1.5	2.3	1.6	2.5	1.5	2.6	1.4
	27.0	1.5	1.3	1.8	1.4	2.1	1.5	2.2	1.5	2.3	1.6	2.5	1.5	2.6	1.4
	29.0	1.5	1.3	1.8	1.4	2.1	1.5	2.2	1.5	2.3	1.6	2.4	1.4	2.5	1.4
	31.0	1.5	1.3	1.8	1.4	2.1	1.5	2.2	1.5	2.3	1.6	2.4	1.4	2.5	1.4
	33.0	1.5	1.3	1.8	1.4	2.1	1.5	2.2	1.5	2.3	1.6	2.4	1.4	2.4	1.4
	35.0	1.5	1.3	1.8	1.4	2.1	1.5	2.2	1.5	2.3	1.6	2.3	1.3	2.4	1.4
	37.0	1.5	1.3	1.8	1.4	2.1	1.5	2.2	1.5	2.3	1.6	2.3	1.3	2.3	1.4
	39.0	1.5	1.3	1.8	1.4	2.1	1.5	2.2	1.5	2.2	1.5	2.3	1.3	2.3	1.4
42.0	1.5	1.3	1.8	1.4	2.1	1.5	2.2	1.5	2.2	1.5	2.3	1.3	2.3	1.4	
44.0	1.5	1.3	1.8	1.4	2.1	1.5	2.2	1.5	2.2	1.5	2.3	1.3	2.3	1.4	
46.0	1.5	1.3	1.8	1.4	2.1	1.5	2.2	1.5	2.2	1.5	2.3	1.3	2.3	1.4	
2.8	10.0	1.9	1.6	2.3	1.8	2.6	1.9	2.8	1.9	3.0	1.9	3.3	2.0	3.7	2.0
	12.0	1.9	1.6	2.3	1.8	2.6	1.9	2.8	1.9	3.0	1.9	3.3	2.0	3.6	2.0
	14.0	1.9	1.6	2.3	1.8	2.6	1.9	2.8	1.9	3.0	1.9	3.3	2.0	3.6	2.0
	16.0	1.9	1.6	2.3	1.8	2.6	1.9	2.8	1.9	3.0	1.9	3.3	2.0	3.5	1.9
	18.0	1.9	1.6	2.3	1.8	2.6	1.9	2.8	1.9	3.0	1.9	3.3	2.0	3.5	1.9
	20.0	1.9	1.6	2.3	1.8	2.6	1.9	2.8	1.9	3.0	1.9	3.3	2.0	3.4	1.9
	21.0	1.9	1.6	2.3	1.8	2.6	1.9	2.8	1.9	3.0	1.9	3.3	2.0	3.4	1.9
	23.0	1.9	1.6	2.3	1.8	2.6	1.9	2.8	1.9	3.0	1.9	3.3	2.0	3.4	1.9
	25.0	1.9	1.6	2.3	1.8	2.6	1.9	2.8	1.9	3.0	1.9	3.2	1.9	3.3	1.9
	27.0	1.9	1.6	2.3	1.8	2.6	1.9	2.8	1.9	3.0	1.9	3.2	1.9	3.3	1.9
	29.0	1.9	1.6	2.3	1.8	2.6	1.9	2.8	1.9	3.0	1.9	3.1	1.8	3.2	1.8
	31.0	1.9	1.6	2.3	1.8	2.6	1.9	2.8	1.9	3.0	1.9	3.1	1.8	3.2	1.7
	33.0	1.9	1.6	2.3	1.8	2.6	1.9	2.8	1.9	3.0	1.9	3.1	1.8	3.1	1.7
	35.0	1.9	1.6	2.3	1.8	2.6	1.9	2.8	1.9	2.9	1.9	3.0	1.8	3.1	1.7
	37.0	1.9	1.6	2.3	1.8	2.6	1.9	2.8	1.9	2.9	1.9	3.0	1.8	3.0	1.7
	39.0	1.9	1.6	2.3	1.8	2.6	1.9	2.8	1.9	2.9	1.9	3.0	1.9	3.0	1.7
42.0	1.9	1.6	2.3	1.8	2.6	1.9	2.8	1.9	2.9	1.9	3.0	1.9	3.0	1.7	
44.0	1.9	1.6	2.3	1.8	2.6	1.9	2.8	1.9	2.9	1.9	3.0	1.9	3.0	1.7	
46.0	1.9	1.6	2.3	1.8	2.6	1.9	2.8	1.9	2.9	1.9	3.0	1.9	3.0	1.7	
3.6	10.0	2.5	1.9	2.9	2.1	3.4	2.3	3.6	2.4	3.8	2.5	4.3	2.4	4.7	2.5
	12.0	2.5	1.9	2.9	2.1	3.4	2.3	3.6	2.4	3.8	2.5	4.3	2.4	4.7	2.5
	14.0	2.5	1.9	2.9	2.1	3.4	2.3	3.6	2.4	3.8	2.5	4.3	2.4	4.6	2.4
	16.0	2.5	1.9	2.9	2.1	3.4	2.3	3.6	2.4	3.8	2.5	4.3	2.4	4.5	2.4
	18.0	2.5	1.9	2.9	2.1	3.4	2.3	3.6	2.4	3.8	2.5	4.3	2.4	4.5	2.4
	20.0	2.5	1.9	2.9	2.1	3.4	2.3	3.6	2.4	3.8	2.5	4.3	2.4	4.4	2.3
	21.0	2.5	1.9	2.9	2.1	3.4	2.3	3.6	2.4	3.8	2.5	4.3	2.4	4.4	2.3
	23.0	2.5	1.9	2.9	2.1	3.4	2.3	3.6	2.4	3.8	2.5	4.1	2.3	4.3	2.2
	25.0	2.5	1.9	2.9	2.1	3.4	2.3	3.6	2.4	3.8	2.5	4.1	2.3	4.2	2.2
	27.0	2.5	1.9	2.9	2.1	3.4	2.3	3.6	2.4	3.8	2.5	4.0	2.2	4.2	2.2
	29.0	2.5	1.9	2.9	2.1	3.4	2.3	3.6	2.4	3.8	2.5	4.0	2.2	4.1	2.2
	31.0	2.5	1.9	2.9	2.1	3.4	2.3	3.6	2.4	3.8	2.5	4.2	2.6	4.1	2.2
	33.0	2.5	1.9	2.9	2.1	3.4	2.3	3.6	2.4	3.8	2.5	4.2	2.6	3.9	2.1
	35.0	2.5	1.9	2.9	2.1	3.4	2.3	3.6	2.4	3.8	2.5	4.2	2.6	3.9	2.1
	37.0	2.5	1.9	2.9	2.1	3.4	2.3	3.6	2.4	3.7	2.4	3.8	2.3	3.9	2.1
	39.0	2.5	1.9	2.9	2.1	3.4	2.3	3.6	2.4	3.7	2.4	3.8	2.3	3.8	2.1
42.0	2.5	1.9	2.9	2.1	3.4	2.3	3.6	2.4	3.7	2.4	3.8	2.3	3.8	2.1	
44.0	2.5	1.9	2.9	2.1	3.4	2.3	3.6	2.4	3.7	2.4	3.8	2.3	3.8	2.1	
46.0	2.5	1.9	2.9	2.1	3.4	2.3	3.6	2.4	3.7	2.4	3.8	2.3	3.8	2.1	
4.5	10.0	3.1	2.4	3.7	2.6	4.2	2.8	4.5	2.9	4.8	3.0	5.3	3.4	5.9	3.0

	12.0	3.1	2.4	3.7	2.6	4.2	2.8	4.5	2.9	4.8	3.0	5.3	3.4	5.9	3.0
	14.0	3.1	2.4	3.7	2.6	4.2	2.8	4.5	2.9	4.8	3.0	5.3	3.4	5.8	3.0
	16.0	3.1	2.4	3.7	2.6	4.2	2.8	4.5	2.9	4.8	3.0	5.3	3.4	5.6	2.9
	18.0	3.1	2.4	3.7	2.6	4.2	2.8	4.5	2.9	4.8	3.0	5.3	3.4	5.7	3.0
	20.0	3.1	2.4	3.7	2.6	4.2	2.8	4.5	2.9	4.8	3.0	5.3	3.4	5.7	3.0
	21.0	3.1	2.4	3.7	2.6	4.2	2.8	4.5	2.9	4.8	3.0	5.3	3.4	5.6	3.0
	23.0	3.1	2.4	3.7	2.6	4.2	2.8	4.5	2.9	4.8	3.0	5.3	3.4	5.5	3.0
	25.0	3.1	2.4	3.7	2.6	4.2	2.8	4.5	2.9	4.8	3.0	5.2	3.0	5.4	2.9
	27.0	3.1	2.4	3.7	2.6	4.2	2.8	4.5	2.9	4.8	3.0	5.1	3.0	5.2	2.8
	29.0	3.1	2.4	3.7	2.6	4.2	2.8	4.5	2.9	4.8	3.0	5.1	2.9	5.2	2.8
	31.0	3.1	2.4	3.7	2.6	4.2	2.8	4.5	2.9	4.8	3.0	5.0	2.9	5.1	2.7
	33.0	3.1	2.4	3.7	2.6	4.2	2.8	4.5	2.9	4.8	3.0	4.9	2.8	5.1	2.7
	35.0	3.1	2.4	3.7	2.6	4.2	2.8	4.5	2.9	4.8	3.0	4.8	2.8	5.0	2.7
	37.0	3.1	2.4	3.7	2.6	4.2	2.8	4.5	2.9	4.8	3.0	4.8	2.9	4.9	2.6
	39.0	3.1	2.4	3.7	2.6	4.2	2.8	4.5	2.9	4.6	2.8	4.7	2.8	4.8	2.6
	42.0	3.1	2.4	3.7	2.6	4.2	2.8	4.5	2.9	4.6	2.8	4.7	2.8	4.8	2.6
44.0	3.1	2.4	3.7	2.6	4.2	2.8	4.5	2.9	4.6	2.8	4.7	2.8	4.8	2.6	
46.0	3.1	2.4	3.7	2.6	4.2	2.8	4.5	2.9	4.6	2.8	4.7	3.1	4.8	2.6	
5.6	10.0	3.9	2.7	4.6	3.0	5.3	3.3	5.6	3.4	5.9	3.5	6.6	3.6	7.3	3.5
	12.0	3.9	2.7	4.6	3.0	5.3	3.3	5.6	3.4	5.9	3.5	6.6	3.6	7.2	3.5
	14.0	3.9	2.7	4.6	3.0	5.3	3.3	5.6	3.4	5.9	3.5	6.6	3.6	7.1	3.5
	16.0	3.9	2.7	4.6	3.0	5.3	3.3	5.6	3.4	5.9	3.5	6.6	3.6	7.0	3.4
	18.0	3.9	2.7	4.6	3.0	5.3	3.3	5.6	3.4	5.9	3.5	6.6	3.6	6.8	3.4
	20.0	3.9	2.7	4.6	3.0	5.3	3.3	5.6	3.4	5.9	3.5	6.6	3.6	6.7	3.3
	21.0	3.9	2.7	4.6	3.0	5.3	3.3	5.6	3.4	5.9	3.5	6.6	3.6	6.6	3.3
	23.0	3.9	2.7	4.6	3.0	5.3	3.3	5.6	3.4	5.9	3.5	6.6	3.6	6.6	3.3
	25.0	3.9	2.7	4.6	3.0	5.3	3.3	5.6	3.4	5.9	3.5	6.6	3.6	6.5	3.2
	27.0	3.9	2.7	4.6	3.0	5.3	3.3	5.6	3.4	5.9	3.5	6.4	3.5	6.4	3.2
	29.0	3.9	2.7	4.6	3.0	5.3	3.3	5.6	3.4	5.9	3.5	6.3	3.5	6.4	3.3
	31.0	3.9	2.7	4.6	3.0	5.3	3.3	5.6	3.4	5.9	3.5	6.2	3.4	6.2	3.2
	33.0	3.9	2.7	4.6	3.0	5.3	3.3	5.6	3.4	5.9	3.5	6.2	3.4	6.2	3.2
	35.0	3.9	2.7	4.6	3.0	5.3	3.3	5.6	3.4	5.9	3.5	6.0	3.3	6.0	3.1
	37.0	3.9	2.7	4.6	3.0	5.3	3.3	5.6	3.4	5.9	3.5	5.9	3.2	6.0	3.1
	39.0	3.9	2.7	4.6	3.0	5.3	3.3	5.6	3.4	5.7	3.4	5.8	3.2	6.0	3.1
42.0	3.9	2.7	4.6	3.0	5.3	3.3	5.6	3.4	5.7	3.4	5.8	3.2	6.0	3.1	
44.0	3.9	2.7	4.6	3.0	5.3	3.3	5.6	3.4	5.7	3.4	5.8	3.2	6.0	3.1	
46.0	3.9	2.7	4.6	3.0	5.3	3.3	5.6	3.4	5.7	3.7	5.8	3.2	6.0	3.1	
7.1	10.0	5.0	3.8	5.8	4.2	6.7	4.6	7.1	4.7	7.5	4.8	8.4	4.9	9.2	4.9
	12.0	5.0	3.8	5.8	4.2	6.7	4.6	7.1	4.7	7.5	4.8	8.4	4.9	9.1	4.8
	14.0	5.0	3.8	5.8	4.2	6.7	4.6	7.1	4.7	7.5	4.8	8.4	4.9	9.0	4.8
	16.0	5.0	3.8	5.8	4.2	6.7	4.6	7.1	4.7	7.5	4.8	8.4	4.9	8.9	4.7
	18.0	5.0	3.8	5.8	4.2	6.7	4.6	7.1	4.7	7.5	4.8	8.4	4.9	8.7	4.7
	20.0	5.0	3.8	5.8	4.2	6.7	4.6	7.1	4.7	7.5	4.8	8.4	4.9	8.5	4.6
	21.0	5.0	3.8	5.8	4.2	6.7	4.6	7.1	4.7	7.5	4.8	8.4	4.9	8.4	4.5
	23.0	5.0	3.8	5.8	4.2	6.7	4.6	7.1	4.7	7.5	4.8	8.4	4.9	8.3	4.5
	25.0	5.0	3.8	5.8	4.2	6.7	4.6	7.1	4.7	7.5	4.8	8.4	4.9	8.2	4.4
	27.0	5.0	3.8	5.8	4.2	6.7	4.6	7.1	4.7	7.5	4.8	8.1	4.9	8.2	4.4
	29.0	5.0	3.8	5.8	4.2	6.7	4.6	7.1	4.7	7.5	4.8	8.0	4.8	8.1	4.5
	31.0	5.0	3.8	5.8	4.2	6.7	4.6	7.1	4.7	7.5	4.8	7.9	4.7	7.8	4.4
	33.0	5.0	3.8	5.8	4.2	6.7	4.6	7.1	4.7	7.5	4.8	7.8	4.7	7.8	4.4
	35.0	5.0	3.8	5.8	4.2	6.7	4.6	7.1	4.7	7.5	4.8	7.6	4.6	7.7	4.3
	37.0	5.0	3.8	5.8	4.2	6.7	4.6	7.1	4.7	7.5	4.8	7.5	4.5	7.6	4.3
	39.0	5.0	3.8	5.8	4.2	6.7	4.6	7.1	4.7	7.2	4.6	7.4	4.4	7.6	4.3
42.0	5.0	3.8	5.8	4.2	6.7	4.6	7.1	4.7	7.5	4.8	7.3	4.4	7.5	4.2	
44.0	5.0	3.8	5.8	4.2	6.7	4.6	7.1	4.7	7.5	4.8	7.2	4.3	7.5	4.2	
46.0	5.0	3.8	5.8	4.2	6.7	4.6	7.1	4.7	7.5	4.8	7.1	4.3	7.4	4.2	

6.2 Нагрев

TC: полная мощность **WB:** температура по влажному термометру **DB:** температура по сухому термометру

Indoor Unit size (kW)	Outdoor temperature (□)		Indoor temperature (□ DB)					
			16.00	18.00	20.00	21.00	22.00	24.00
	WB	DB	TC kW	TC kW	TC kW	TC kW	TC kW	TC kW
2.2	-20	-19.8	1.46	1.46	1.46	1.46	1.46	1.46
	-19	-18.8	1.56	1.56	1.56	1.56	1.56	1.56
	-17	-16.7	1.64	1.64	1.64	1.64	1.64	1.64
	-15	-14.7	1.69	1.69	1.69	1.69	1.69	1.69
	-13.00	-12.60	1.79	1.79	1.79	1.79	1.79	1.79
	-11.00	-10.50	1.82	1.85	1.85	1.85	1.85	1.85
	-10.00	-9.50	1.90	1.90	1.90	1.90	1.90	1.90
	-9.10	-8.50	1.95	1.95	1.95	1.95	1.95	1.95
	-7.60	-7.00	1.98	1.98	1.98	1.98	1.98	1.98
	-5.60	-5.00	2.05	2.05	2.05	2.05	2.05	2.05
	-3.70	-3.00	2.16	2.16	2.16	2.16	2.16	2.16
	-0.70	0.00	2.31	2.31	2.31	2.31	2.31	2.18
	2.20	3.00	2.44	2.44	2.44	2.44	2.39	2.18
	4.10	5.00	2.52	2.52	2.52	2.52	2.39	2.18
	6.00	7.00	2.60	2.60	2.60	2.52	2.39	2.18
	7.90	9.00	2.68	2.68	2.60	2.52	2.39	2.18
9.80	11.00	2.76	2.76	2.60	2.52	2.39	2.18	
11.80	13.00	2.86	2.81	2.60	2.52	2.39	2.18	
13.70	15.00	2.94	2.81	2.60	2.52	2.39	2.18	
2.8	-20	-19.8	1.79	1.79	1.79	1.79	1.79	1.79
	-19	-18.8	1.92	1.92	1.92	1.92	1.92	1.92
	-17	-16.7	2.02	2.02	2.02	2.02	2.02	2.02
	-15	-14.7	2.02	2.02	2.02	2.02	2.02	2.02
	-13.00	-12.60	2.14	2.14	2.14	2.14	2.14	2.14
	-11.00	-10.50	2.24	2.24	2.24	2.24	2.24	2.24
	-10.00	-9.50	2.34	2.34	2.34	2.34	2.34	2.34
	-9.10	-8.50	2.40	2.40	2.40	2.40	2.40	2.40
	-7.60	-7.00	2.43	2.43	2.43	2.43	2.43	2.43
	-5.60	-5.00	2.53	2.53	2.53	2.53	2.53	2.53
	-3.70	-3.00	2.66	2.66	2.66	2.66	2.66	2.66
	-0.70	0.00	2.85	2.85	2.85	2.85	2.85	2.69
	2.20	3.00	3.01	3.01	3.01	3.01	2.94	2.69
	4.10	5.00	3.10	3.10	3.10	3.10	2.94	2.69
	6.00	7.00	3.20	3.20	3.20	3.10	2.94	2.69
	7.90	9.00	3.30	3.30	3.20	3.10	2.94	2.69
9.80	11.00	3.39	3.39	3.20	3.10	2.94	2.69	
11.80	13.00	3.52	3.46	3.20	3.10	2.94	2.69	
13.70	15.00	3.62	3.46	3.20	3.10	2.94	2.69	
3.6	-20	-19.8	2.24	2.24	2.24	2.24	2.24	2.24
	-19	-18.8	2.40	2.40	2.40	2.40	2.40	2.40
	-17	-16.7	2.52	2.52	2.52	2.52	2.52	2.52
	-15	-14.7	2.60	2.60	2.60	2.60	2.60	2.60
	-13.00	-12.60	2.68	2.68	2.68	2.68	2.68	2.68
	-11.00	-10.50	2.80	2.80	2.80	2.80	2.80	2.80
	-10.00	-9.50	2.92	2.92	2.92	2.92	2.92	2.92
	-9.10	-8.50	3.00	3.00	3.00	3.00	3.00	3.00
	-7.60	-7.00	3.04	3.04	3.04	3.04	3.04	3.04
	-5.60	-5.00	3.16	3.16	3.16	3.16	3.16	3.16
	-3.70	-3.00	3.32	3.32	3.32	3.32	3.32	3.32
	-0.70	0.00	3.56	3.56	3.56	3.56	3.56	3.36
	2.20	3.00	3.76	3.76	3.76	3.76	3.68	3.36
	4.10	5.00	3.88	3.88	3.88	3.88	3.68	3.36
	6.00	7.00	4.00	4.00	4.00	3.88	3.68	3.36
	7.90	9.00	4.12	4.12	4.00	3.88	3.68	3.36
9.80	11.00	4.24	4.24	4.00	3.88	3.68	3.36	
11.80	13.00	4.40	4.32	4.00	3.88	3.68	3.36	
13.70	15.00	4.52	4.32	4.00	3.88	3.68	3.36	
4.5	-20	-19.8	2.80	2.80	2.80	2.80	2.80	2.80
	-19	-18.8	3.00	3.00	3.00	3.00	3.00	3.00

	-17	-16.7	3.15	3.15	3.15	3.15	3.15	3.15
	-15	-14.7	3.25	3.25	3.25	3.25	3.25	3.25
	-13.00	-12.60	3.35	3.35	3.35	3.35	3.35	3.35
	-11.00	-10.50	3.50	3.50	3.50	3.50	3.50	3.50
	-10.00	-9.50	3.65	3.65	3.65	3.65	3.65	3.65
	-9.10	-8.50	3.75	3.75	3.75	3.75	3.75	3.75
	-7.60	-7.00	3.80	3.80	3.80	3.80	3.80	3.80
	-5.60	-5.00	3.95	3.95	3.95	3.95	3.95	3.95
	-3.70	-3.00	4.15	4.15	4.15	4.15	4.15	4.15
	-0.70	0.00	4.45	4.45	4.45	4.45	4.45	4.20
	2.20	3.00	4.70	4.70	4.70	4.70	4.60	4.20
	4.10	5.00	4.85	4.85	4.85	4.85	4.60	4.20
	6.00	7.00	5.00	5.00	5.00	4.85	4.60	4.20
	7.90	9.00	5.15	5.15	5.00	4.85	4.60	4.20
	9.80	11.00	5.30	5.30	5.00	4.85	4.60	4.20
	11.80	13.00	5.50	5.40	5.00	4.85	4.60	4.20
	13.70	15.00	5.65	5.40	5.00	4.85	4.60	4.20
5.6	-20	-19.8	3.53	3.53	3.53	3.53	3.53	3.53
	-19	-18.8	3.78	3.78	3.78	3.78	3.78	3.78
	-17	-16.7	3.97	3.97	3.97	3.97	3.97	3.97
	-15	-14.7	4.10	4.10	4.10	4.10	4.10	4.10
	-13.00	-12.60	4.22	4.22	4.22	4.22	4.22	4.22
	-11.00	-10.50	4.41	4.41	4.41	4.41	4.41	4.41
	-10.00	-9.50	4.60	4.60	4.60	4.60	4.60	4.60
	-9.10	-8.50	4.73	4.73	4.73	4.73	4.73	4.73
	-7.60	-7.00	4.79	4.79	4.79	4.79	4.79	4.79
	-5.60	-5.00	4.98	4.98	4.98	4.98	4.98	4.98
	-3.70	-3.00	5.23	5.23	5.23	5.23	5.23	5.23
	-0.70	0.00	5.61	5.61	5.61	5.61	5.61	5.29
	2.20	3.00	5.92	5.92	5.92	5.92	5.80	5.29
	4.10	5.00	6.11	6.11	6.11	6.11	5.80	5.29
6.00	7.00	6.30	6.30	6.30	6.11	5.80	5.29	
7.90	9.00	6.49	6.49	6.30	6.11	5.80	5.29	
9.80	11.00	6.68	6.68	6.30	6.11	5.80	5.29	
11.80	13.00	6.93	6.80	6.30	6.11	5.80	5.29	
13.70	15.00	7.12	6.80	6.30	6.11	5.80	5.29	
7.1	-20	-19.8	4.70	4.70	4.70	4.70	4.70	4.70
	-19	-18.8	4.80	4.80	4.80	4.80	4.80	4.80
	-17	-16.7	4.90	4.90	4.90	4.90	4.90	4.90
	-15.00	-14.70	5.04	5.04	5.04	5.04	5.04	5.04
	-13.00	-12.60	5.36	5.36	5.36	5.36	5.36	5.36
	-11.00	-10.50	5.60	5.60	5.60	5.60	5.60	5.60
	-10.00	-9.50	5.84	5.84	5.84	5.84	5.84	5.84
	-9.10	-8.50	6.00	6.00	6.00	6.00	6.00	6.00
	-7.60	-7.00	6.08	6.08	6.08	6.08	6.08	6.08
	-5.60	-5.00	6.32	6.32	6.32	6.32	6.32	6.32
	-3.70	-3.00	6.64	6.64	6.64	6.64	6.64	6.64
	-0.70	0.00	7.12	7.12	7.12	7.12	7.12	6.72
	2.20	3.00	7.52	7.52	7.52	7.52	7.36	6.72
	4.10	5.00	7.76	7.76	7.76	7.76	7.36	6.72
6.00	7.00	8.00	8.00	8.00	7.76	7.36	6.72	
7.90	9.00	8.24	8.24	8.00	7.76	7.36	6.72	
9.80	11.00	8.48	8.48	8.00	7.76	7.36	6.72	
11.80	13.00	8.80	8.64	8.00	7.76	7.36	6.72	
13.70	15.00	9.04	8.64	8.00	7.76	7.36	6.72	

7. Электрические характеристики

Модель	Внутренний блок				Питание		Двигатель внутреннего блока	
	Гц	Напряжение	Мин.	Макс.	MCA	MFA	кВт	FLA
MVW22A-VA1	50	220-240В	198	254	0.3	15	0.013	0.225
MVW28A-VA1	50	220-240В	198	254	0.3	15	0.013	0.225
MVW36A-VA1	50	220-240В	198	254	0.3	15	0.013	0.225
MVW45A-VA1	50	220-240В	198	254	0.3	15	0.028	0.24
MVW56A-VA1	50	220-240В	198	254	0.3	15	0.028	0.24
MVW71A-VA1	50	220-240В	198	254	0.3	15	0.028	0.24

Пояснения:

MCA: Минимальный ток (A)

MFA: Максимальный допустимый ток плавкого предохранителя (A)

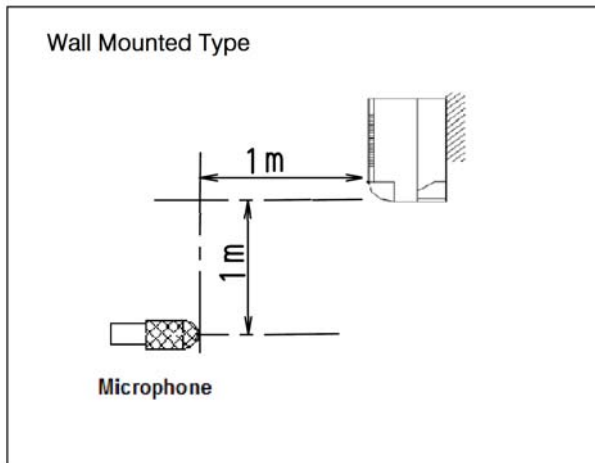
KW: Номинальная мощность двигателя вентилятора (kW)

FLA: Полная нагрузка (A)

IFM: Двигатель вентилятора внутреннего блока

8. Уровень шума

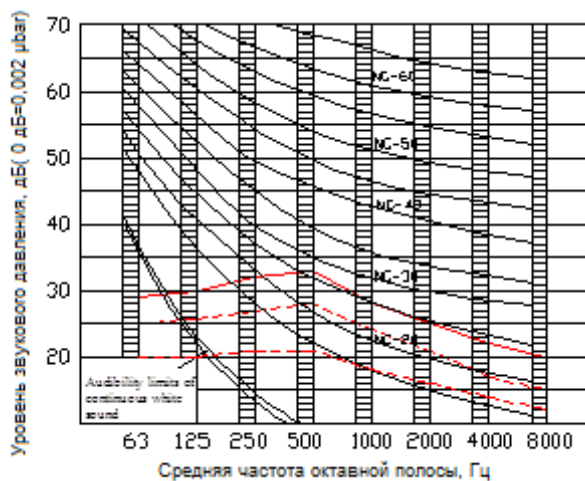
8.1 Схема измерений



8.2 Результаты измерений

Модель	Скорость Экспериментальные значения уровня шума dB(A)		
	Hi	Mid	Low
MVW22A-VA1	35	32	29
MVW28A-VA1	35	32	29
MVW36A-VA1	35	32	29
MVW45A-VA1	40	38	34
MVW56A-VA1	40	38	34
MVW71A-VA1	40	38	34

MVW22A-VA1 MVW28A-VA1 MVW36A-VA1



MVW45A-VA1 MVW56A-VA1 MVW71A-VA1

