

Перед началом эксплуатации кондиционера внимательно прочтите эту инструкцию и сохраните ее для обращения за справками в будущем.

# СПЛИТ-СИСТЕМА КОНДИЦИОНЕР КОЛОННОГО ТИПА

## **ИНСТРУКЦИЯ ПО МОНТАЖУ**

- Перед началом монтажа внимательно прочитайте настоящую инструкцию.
- Замену поврежденного кабеля питания может производить только сертифицированный специалист.
- Монтаж может производиться лишь сертифицированным специалистом при условии соблюдения государственных правил устройства электроустановок.
- Для проведения монтажа, обслуживания или ремонта обратитесь к сертифицированному специалисту.

## СОДЕРЖАНИЕ

---

### **МЕРЫ ПРЕДОСТОРОЖНОСТИ**

Внимание .....	2
Осторожно .....	2

### **ИНСТРУКЦИЯ ПО МОНТАЖУ**

Дополнительное оборудование .....	3
Выбор места для установки .....	4

### **ТРУБОПРОВОД**

Подсоединение трубопровода хладагента .....	7
Подсоединение дренажной трубы и вентиляционного патрубка .....	10

### **ЭЛЕКТРОМОНТАЖНЫЕ РАБОТЫ**

Подключение электропроводки .....	11
-----------------------------------	----

### **ТЕСТОВЫЙ ЗАПУСК**

Тестовый запуск .....	12
-----------------------	----

## **Внимательно прочитайте эту инструкцию**



Она содержит полезные сведения о правильном монтаже и проверке работы кондиционера.

### **ВНИМАНИЕ**


- Для проведения обслуживания или ремонта обратитесь к сертифицированному специалисту.
- Для проведения монтажа обратитесь к сертифицированному специалисту.
- Кондиционер не предназначен для самостоятельного использования детьми и лицами с ограниченными физическими возможностями.
- Следите за детьми, не позволяйте им играть с кондиционером.
- Если кабель питания поврежден, его замену может производить только сертифицированный специалист.
- Монтаж может производиться лишь сертифицированным специалистом при условии соблюдения государственных правил устройства электроустановок.






## МЕРЫ ПРЕДОСТОРОЖНОСТИ

- Перед проведением монтажа внимательно прочитайте раздел «Меры предосторожности».
- Электропроводка должна быть выполнена профессиональным электриком. Убедитесь в том, что для подключения используется главная цепь и соответствующие параметры электрического тока.
- Неправильная установка может повлечь причинение ущерба или неисправность. Их классификация приведена далее.

 <b>ОПАСНО</b>	Этот символ указывает на возможность причинения тяжелых травм или летального исхода.
 <b>ВНИМАНИЕ</b>	Этот символ указывает на возможность причинения травмы или материального ущерба.

Следующие указания сопровождаются указанными символами.




	Символ с белым фоном обозначает запрещенное действие.
---	---

 <b>ОПАСНО</b>	
1) Для монтажа пригласите представителя дистрибутора или специалиста. Неправильный монтаж, выполненный пользователем, может привести к течи воды, поражению электрическим током или воспламенению.	
2) Монтаж выполняйте в полном соответствии с данными инструкциями. Неправильный монтаж может привести к течи воды, поражению электрическим током или воспламенению.	
3) При монтаже используйте дополнительное оборудование и рекомендованные материалы. Несоблюдение может привести к течи воды, поражению электрическим током или воспламенению.	
4) Устанавливайте блоки на жесткой и прочной опоре, способной выдержать его массу. Если прочность опоры недостаточна или монтаж выполнен неправильно, блок может упасть, что приведет к травме.	
5) Электропроводку выполняйте в соответствии с государственными правилами и нормами устройства электроустановок. Следует использовать отдельный контур с одной розеткой. Недостаточная мощность источника электропитания или неправильное выполнение электропроводки может стать причиной поражения электрическим током или воспламенения.	
6) Используйте рекомендованный тип кабеля. Туго затяните клеммы и закрепите кабель хомутом, чтобы внешние силы не действовали на клеммы. Некачественное подключение или крепление приведет к нагреву электрического соединения, что может стать причиной воспламенения.	
7) Провода следует расположить правильно, чтобы крышка панели управления (электрощитка) была зафиксирована должным образом. Если крышка панели управления не зафиксирована должным образом, это может привести к нагреву соединительных клемм, воспламенению или поражению электрическим током.	
8) При выполнении соединений трубопроводов соблюдайте осторожность, не допускайте проникновения находящихся в воздухе веществ в контур хладагента. Это может привести к снижению производительности, повышению давления в контуре хладагента, взрыву и травмам.	
9) Не изменяйте длину кабеля питания и не используйте удлинитель электропитания. Не включайте в розетку другие электрические приборы. Это может привести к воспламенению или поражению электрическим током.	
 <b>ВНИМАНИЕ</b>	
1) Оборудование должно быть заземлено. Обязательно использование УЗО. Дефекты заземления могут вызвать поражение электрическим током.	
2) Не устанавливайте оборудование в местах, где вероятно утечка огнеопасного газа. При утечке и скоплении газа вблизи оборудования возможно воспламенение.	
3) Порядок монтажа дренажного трубопровода изложен в инструкции. При некачественном монтаже дренажа вода может проникнуть в помещение и повредить элементы отделки.	
4) Кондиционер должен быть установлен в соответствии с государственными правилами монтажа электропроводки.	
5) Не устанавливайте кондиционер во влажных помещениях, например в ванных или прачечных.	
6) Согласно государственным нормам в цепь электропитания необходимо установить разъединитель, отключающий все фазы питания, с расстоянием между разомкнутыми контактами не менее 3 мм, и устройство защитного отключения (УЗО) на номинальный ток утечки 30 мА.	

## ИНСТРУКЦИЯ ПО МОНТАЖУ

### Дополнительное оборудование

Перед установкой проверьте наличие дополнительных принадлежностей по следующему списку. Обязательно сохраните временно неиспользуемые детали.

№	Наименование детали		Количество	Изображение
1	Винт-саморез ST3,9x12	на некоторых моделях	3	
		Используется для крепления зажима провода внутреннего блока после подключения провода.		
2	Плоские шайбы		2	
3	Кожух стакана подшипника		1	
4	Звуко- и теплоизоляционные рукава		2	
5	Прокладка (для моделей с режимами нагрева и охлаждения)		1	
6	Дренажный патрубок (для моделей с режимами нагрева и охлаждения)		1	
7	Пластина для защиты от грызунов		1	
8	Инструкция по монтажу		1	
9	Инструкция по эксплуатации		1	

### Трубопровод хладагента (приобретается на местном рынке)

№	Наименование	Производительность (БТЕ/ч)		
		≤18000	20000-30000	30000-55000
16	Размер трубы жидкостной линии	Диаметр: 6,35 мм	Диаметр: 9,52 мм	Диаметр: 12,7 мм
17	Размер трубы газовой линии	Диаметр: 12,7 мм	Диаметр: 15,8 мм	Диаметр: 19 мм

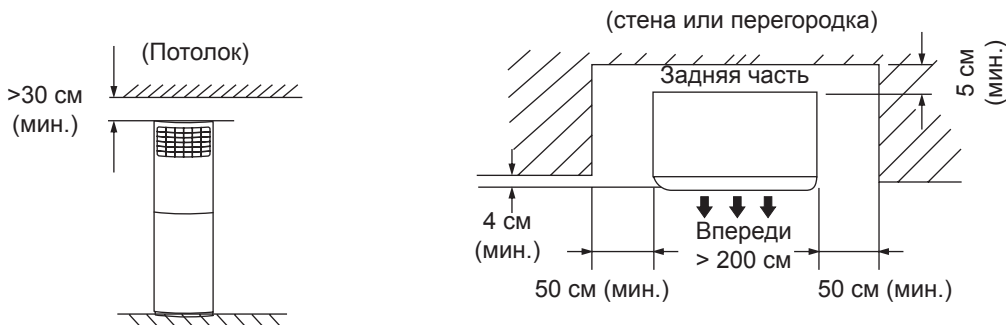
- При наличии различий между приведенной выше таблицей и комплектом поставки приоритет имеет последний.

## Выбор места для установки

### 1-1 Внутренний блок

- Оставьте свободное пространство (указано стрелками) между устройством и стенами, потолком, перегородками и т.п.
- Вблизи блока не допускается присутствие источников тепла или воспламеняющихся газов.
- Какие-либо препятствия не должны блокировать циркуляцию воздуха.
- Блок должен размещаться в помещении так, чтобы циркуляция воздуха была оптимальной.
- Место для размещения блока должно обеспечивать организацию дренажа.
- Не устанавливайте блок рядом с дверными проемами.

- (1)  Устанавливайте устройство на прочную и плоскую поверхность.  
 Следует обеспечить достаточное пространство для монтажа и технического обслуживания.



- (2) Проверьте, чтобы перепад высоты между внутренним и наружным блоками, длина труб хладагента и изгибы труб не превышали следующие значения.

Перепад высоты: не более 10 м (если перепад высоты превышает 10 м, наружный блок должен размещаться ниже внутреннего).

Длина трубопровода: не более 20 м.

Изгибы: не более 5 изгибов.

### 1-2 Наружный блок

При размещении наружного блока должен быть предусмотрен минимум свободного пространства достаточный для беспрепятственной циркуляции воздуха, а также выполнения технического обслуживания, подключения проводов и подсоединения труб. Он может быть установлен на полу, на плоской крыше или смонтирован на стене при наличии надлежащей опоры и при условии, что вибрация не будет распространяться на жилые помещения.

- (1) Перед монтажом наружного блока обратите внимание на следующие моменты:

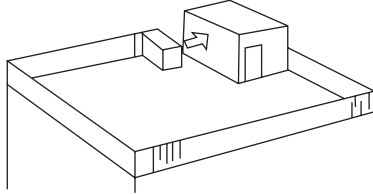
- Блок должен быть защищен от воздействия прямых солнечных лучей и дождя. Воздушные потоки, проходящие через конденсатор, не должны блокироваться.
- Выбирайте такое место, куда было бы легче подвести трубы и электропроводку.
- Избегайте мест, где возможна утечка горючего газа.
- Примите во внимание, что во время работы кондиционера в режиме нагрева через дренажное отверстие наружного блока может стекать конденсат.
- Убедитесь, что по бокам, сзади и спереди устройства имеется достаточно свободного пространства.
- При установке учитывайте массу кондиционера и выбирайте такое место для размещения, где он не вызывал бы неудобств, связанных с повышенным шумом и вибрацией.

## ИНСТРУКЦИЯ ПО МОНТАЖУ

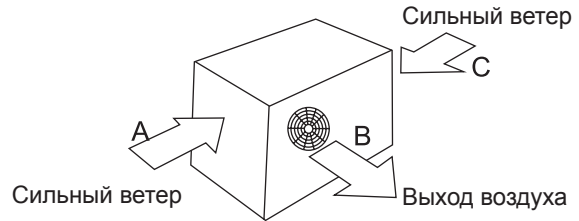
- (2) Если наружный блок должен быть установлен на крыше или на открытом месте, не располагайте его так, чтобы сильный ветер дул непосредственно в воздуховыпускное отверстие, так как это нарушит нормальный ток воздуха.

Пример:

Воздуховыпускное отверстие должно быть направлено к стене (если таковая имеется) при расстоянии между ними около 300 см.



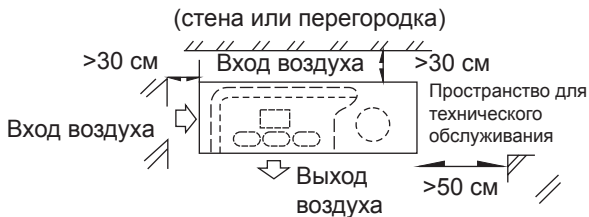
Старайтесь устанавливать наружный блок так, чтобы воздуховыпускное отверстие смотрело перпендикулярно направлению ветра, дующего в сезон, когда используется кондиционер.



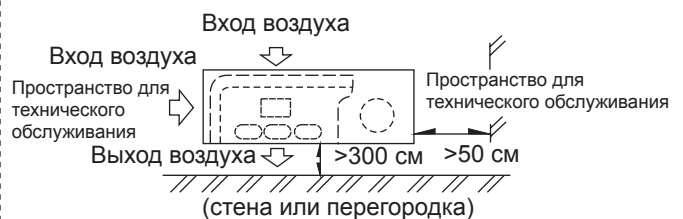
В направлениях (А), (В) и (С) оставьте открытыми два из трех направлений.

- (3)  Оставьте достаточно места для нормальной работы и технического обслуживания.  
 По возможности уберите все препятствия вокруг блока.

**Если воздухозаборная поверхность обращена к стене**



**Если воздуховыпускная поверхность обращена к стене**



### Осторожно

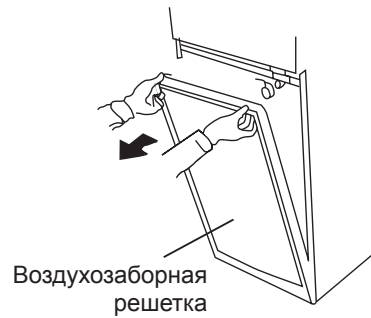
- Нельзя устанавливать устройство в следующих местах, так как это может привести к возникновению проблем. Если установка в неподходящем месте неизбежна, проконсультируйтесь с дилером.
- (1) В местах, где присутствует большое количество технического масла.
  - (2) В среде с повышенным содержанием соли, например на морском побережье
  - (3) Вблизи горячих источников
  - (4) В местах скопления сернистого газа
  - (5) В местах, где используется высокочастотное оборудование, такое как беспроводные устройства, сварочные аппараты, медицинское оборудование.
  - (6) В других специфических условиях.

# ИНСТРУКЦИЯ ПО МОНТАЖУ

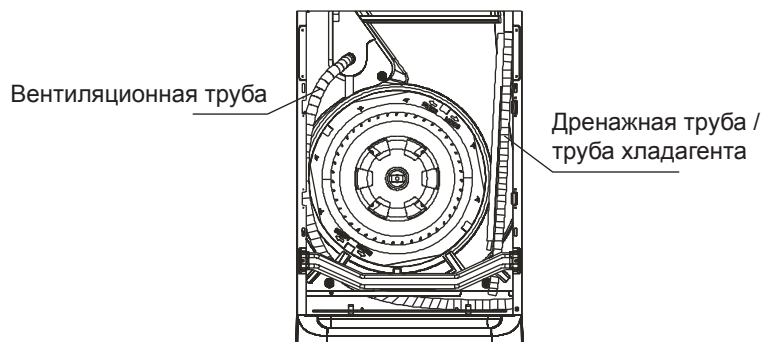
## 1. Внутренний блок

### (1) Снятие воздухозаборной решетки

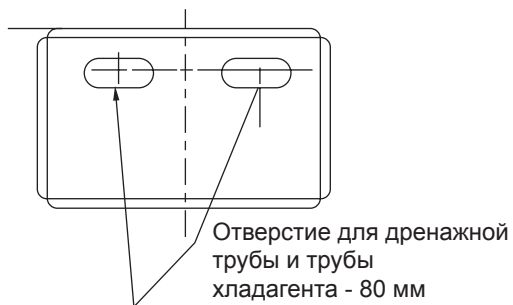
Прежде чем приступать к подсоединению труб и электропроводки, снимите воздухозаборную решетку. Решетка удерживается на крючке внутри. Возьмитесь за решетку с двух сторон и потяните вверх, затем начинайте наклонять ее на себя, пока она полностью не раскроется. Выверните нижние боковые винты и снимите решетку.



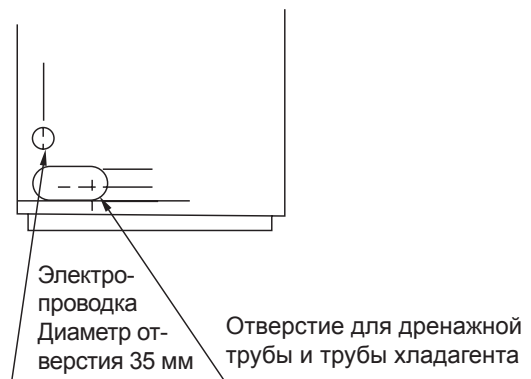
### (2) Перед подсоединением труб и монтажом электропроводки снимите крышку электротехнической коробки, а после завершения работ установите снова.



Расположение отверстий для труб по обеим сторонам

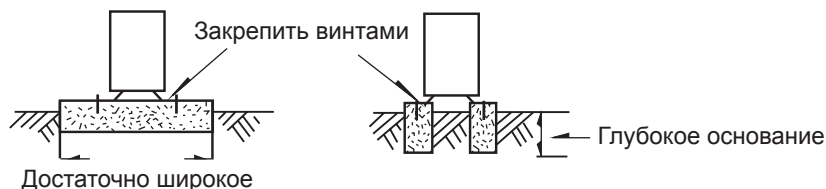


Расположение отверстий для труб/проводов на задней стороне



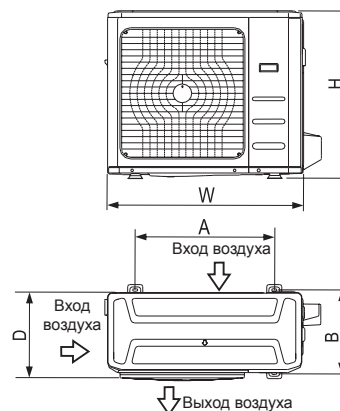
## 2 Наружные блоки

- ❑ На место установки кондиционер должен быть доставлен в оригинальной упаковке.
- ❑ Будьте осторожны при погрузке кондиционера, так как он имеет смещенный центр тяжести.
- ❑ При перевозке не наклоняйте упаковку на угол более 45 градусов (нельзя придавать ей горизонтальное положение).
- ❑ Проверьте надежность электроизоляции при креплении устройства к металлическому потолку или металлической стене.



- ❑ Прикрепите опоры к полу с помощью болтов М10. Проверьте надежность закрепления устройства на случай сильных толчков вроде землетрясения.
- ❑ Подготовьте бетонное основание для установки устройства с учетом следующих данных.

Габариты наружного блока (ШхВхГ)	Установочные размеры	
	А (мм)	В (мм)
945×810×395	640	405
900×860×315	590	333
990×965×345	624	366
900×1170×350	590	378
938×1369×392	634	404
845×702×363	540	350
946×810×420	673	403
946×810×410	673	403
952×1333×410	634	404
952×1333×415	634	404

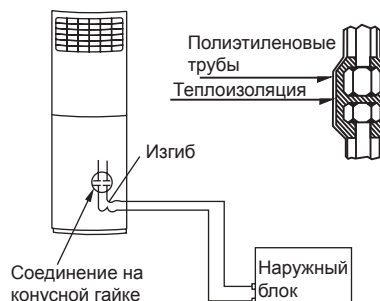


## Подсоединение трубопровода хладагента

- ❑ Во избежание образования конденсата и стекания капель воды труба хладагента и дренажная труба должны быть теплоизолированы.
- ❑ Для соединения внутреннего блока с наружным используется метод стыковки на конусной гайке.
- ❑ Труба хладагента соединяет внутренний и наружный блоки, как показано ниже.

### ПРИМЕЧАНИЕ

- ❑ Труба не должна иметь более 3 изгибов.
- ❑ Выполните полную теплоизоляцию труб хладагента, в том числе их соединений.



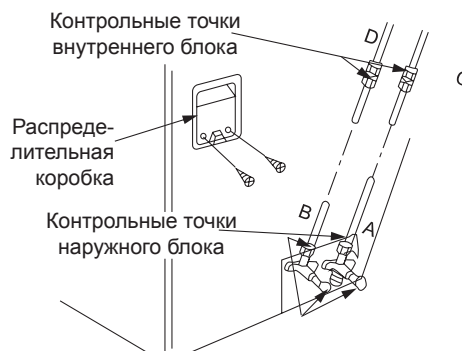


## 1. Присоединение трубы хладагента

- (1) Подсоединение трубы хладагента выполняется только после правильной установки внутреннего и наружного блоков.
- (2) Запорные вентили должны быть полностью закрытыми. Перед подключением трубы хладагента проверьте, полностью ли закрыты вентили.
- (3) Порядок подсоединения трубы хладагента: сначала отверните два вентиля на наружном блоке и соединительную гайку для труб на внутреннем блоке (положите их в надежное место, чтобы не потерять).  
Подсоедините трубу хладагента в соответствии с инструкцией, соединительная гайка должна быть плотно завернута, не допуская утечки. Примечание: для затяжки используйте два гаечных ключа.
- (4) После подсоединения трубы хладагента и до включения системы необходимо с помощью вакуумного насоса откачать воздух из внутреннего блока через сервисную заглушку запорного вентиля, или открыть вентиль высокого давления, чтобы выпустить воздух через сервисную заглушку вентиля низкого давления (закрыт). Это займет около десяти секунд. Затем плотно заверните сервисную заглушку.  
(При добавлении хладагента заполнение производится через сервисную заглушку вентиля низкого давления на наружном блоке).
- (5) Полностью откройте все вентили перед включением системы, иначе она будет работать с пониженной эффективностью.
- (6) Проверка отсутствия утечки газа. С помощью детектора утечки или мыльной воды убедитесь, что соединения не пропускают газ.

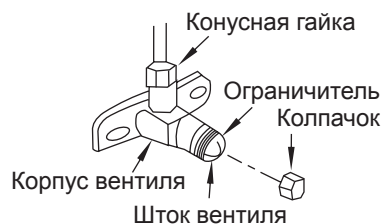
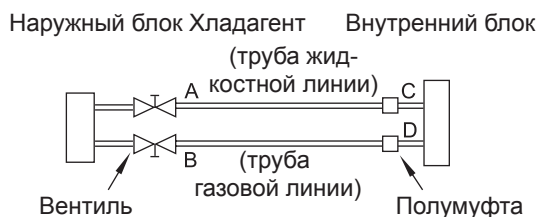
### Осторожно

- A – вентиль низкого давления;  
B – вентиль высокого давления;  
C и D – трубы, подключаемые к внутреннему блоку.



### Меры предосторожности при работе с вентилями

- Отверните шпindel вентиль до упора. Не пытайтесь вращать шпindel дальше.
- Плотно затяните крышку вентиля гаечным ключом.



### Замечания по изгибу труб

- Во внутренней системе следует использовать гибкие трубы.
- Угол изгиба не должен превышать 90 градусов.
- Желательно, чтобы изгиб находился в центре изгибаемой трубы. Стремитесь к увеличению радиуса изгиба.
- Труба не должна иметь более 3 изгибов.

## Сгибание соединительной трубы с малой толщиной стенок

- Сделайте вырез в изоляционном материале в месте будущего изгиба (оберните его изоляционной лентой после сгибания).
- С целью недопущения деформации трубы радиус сгиба должен быть максимальным.
- Для сгибания труб по малому радиусу используйте трубогиб.

Изгибайте трубу с помощью больших пальцев



Минимальный радиус 100 мм



Концы трубы должны быть ровными

## 2. Использование медных труб, приобретаемых на местном рынке.

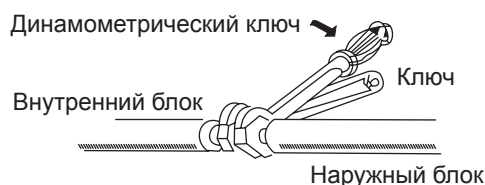
Полностью перекройте запорные вентили наружного блока (эти работы являются дополнительными). После подсоединения трубопровода хладагента к внутреннему и наружному блокам необходимо выпустить воздух через сервисную заглушку запорного вентиля низкого давления наружного блока. После выпуска воздуха плотно заверните гайки на сервисной заглушке.

## 3. После выполнения действий пунктов 1 и 2

откройте запорный вентиль наружного блока, так чтобы началось течение хладагента в трубах.

### **ПРИМЕЧАНИЕ:**

- Прежде чем завернуть конусную гайку, нанесите на поверхность трубы масло для холодильных установок.
- После соединения проверьте наличие течей газа с помощью мыльной воды или течеискателя.
- Обязательно выполните изоляцию соединений труб внутри помещения.
- Для соединения труб используйте два гаечных ключа.



## 4. Заправка хладагента

Количество хладагента в расчете на трубопровод длиной 5 м указано в технической табличке на корпусе устройства. Если вы используете более длинный трубопровод, количество дополнительного хладагента определяется по следующей таблице.

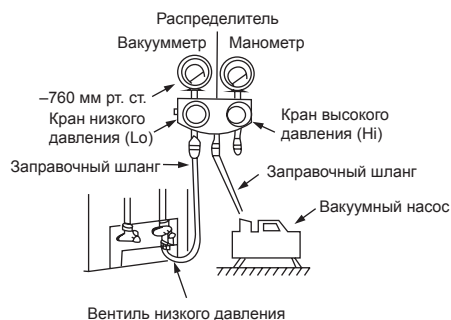
Длина трубы хладагента	Способ вакуумирования	Дополнительное количество заправляемого хладагента		
Менее 5 м	Используйте вакуумный насос	_____		
Более 5 м	Используйте вакуумный насос	Труба жидкостной линии: ∅ 6,35 мм R22: (длина трубы – 5) x 30 г/м R410A: (длина трубы – 5) x 20 г/м	Труба жидкостной линии: ∅ 9,52 мм R22: (длина трубы – 5) x 60 г/м R410A: (длина трубы – 5) x 40 г/м	Труба жидкостной линии: ∅ 12,7 мм R22: (длина трубы – 5) x 80 г/м R410A: (длина трубы – 5) x 60 г/м

**ПРИМЕЧАНИЕ:** Если вы используете трубы, приобретенные на местном рынке, применяйте такой же теплоизоляционный материал, какой входит в комплект поставки (толщиной не менее 12 мм).

## 5. Откачивание воздуха (с помощью вакуумного насоса)

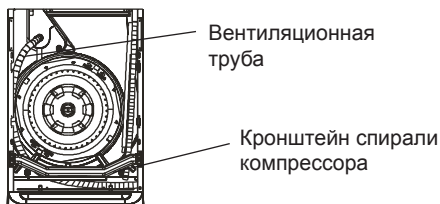
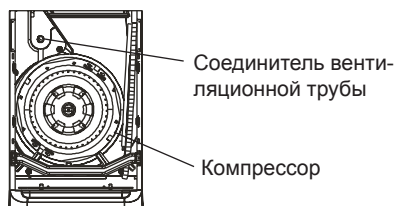
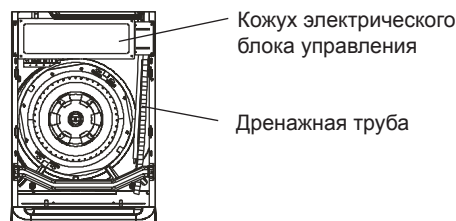
(Порядок использования распределителя смотрите в соответствующем руководстве по эксплуатации.)

1. Полностью затяните конусные гайки, полумуфты А, В, С, D, подключите заправочный шланг распределителя к сервисному штуцеру вентиля низкого давления трубы газовой линии.
2. Присоедините к вакуумному насосу полумуфту для заправочного шланга.
3. Полностью откройте кран низкого давления (Lo) распределителя.
4. Включите вакуумный насос. После начала вакуумирования немного отверните конусную гайку вентиля Lo трубы газовой линии и убедитесь в том, что воздух всасывается. (Звук работы насоса изменится, а вакуумметр будет показывать 0 вместо отрицательной величины).
5. После завершения вакуумирования полностью перекройте рукоятку Lo распределителя и отключите вакуумный насос. Проводите вакуумирование не менее 15 мин. Убедитесь в том, что показания вакуумметра соответствуют  $-760$  мм рт. ст. ( $-1 \times 10^5$  Па).
6. Поверните шпindel вентиля В примерно на  $45^\circ$  против часовой стрелки на 6-7 секунд после выхода газа, затем затяните конусную гайку. Убедитесь в том, что показания манометра немного превышают величину атмосферного давления.
7. Отсоедините заправочный шланг от полумуфты низкого давления.
8. Полностью откройте вентили В и А.
9. Плотно затяните крышки вентиляей.



## Подсоединение дренажной трубы и вентиляционного патрубка

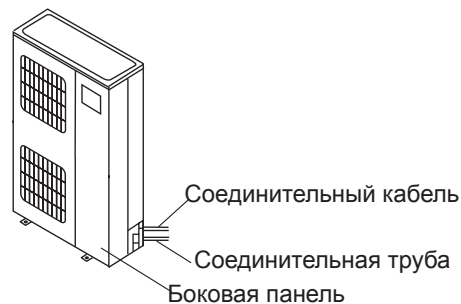
1. Снимите воздухозаборную решетку, затем ослабьте винты и снимите кожух электрического блока управления.
2. Подсоедините вентиляционную трубу к соединителю трубы, затем проведите ее вниз и поместите ее под кронштейн спирали компрессора.
3. Надежно и равномерно оберните вентиляционную и дренажную трубы изоляционной лентой.
4. Проверьте место слива и обрежьте пластиковую крышку с одной стороны блока.
5. Дренажный шланг не должен иметь провисаний.
6. Все трубопроводы должны быть теплоизолированы.
7. Убедитесь в том, что дренажная труба закреплена под трубами хладагента.



## ЭЛЕКТРОМОНТАЖНЫЕ РАБОТЫ

### 1. Подключение проводов

1. Снимите боковую панель устройства.
2. Подсоедините кабели к клеммам с соответствующими номерами на клеммной колодке внутреннего и наружного блоков.
3. Закрепите кабель в электрощитке с помощью кабельного зажима.
4. По завершении подключения установите боковую панель на место.
5. Подключите провода в соответствии со схемой соединений, находящейся на боковой панели кондиционера.
5. Следуйте указаниям в этой инструкции, и не пытайтесь изменять схему подключения.



### ОСТОРОЖНО

Неправильное подключение проводки может привести к отказу некоторых компонентов электрической системы.

Кондиционер должен быть надежно заземлен.

**Примечание:** В разных моделях кондиционеров электропитание может быть организовано по разному. Перед монтажом электропроводки сверьтесь со схемой электрических соединений на корпусе внутреннего и наружного блоков.

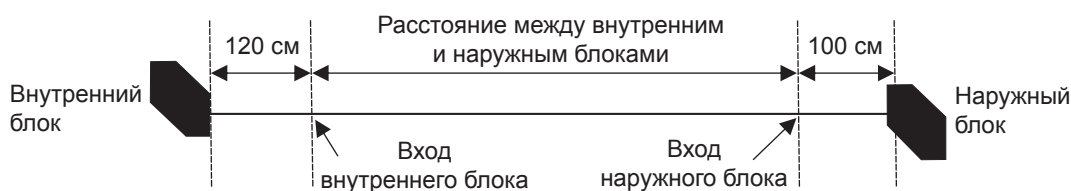
Модель	Параметры электропитания	Входной номинальный ток (выключатель/предохранитель)	Сечение кабеля питания	Сечение силового провода (только для блоков с электрическим нагревателем)
≤30000 БТЕ/ч	220–240 В ~ 50 Гц или 208–230 В ~ 60 Гц	32/25 А	≥2,5 мм <sup>2</sup>	
30000~48000 БТЕ/ч		63/50А	≥4 мм <sup>2</sup>	≥6 мм <sup>2</sup>
>48000 БТЕ/ч		63/50А	≥6 мм <sup>2</sup>	
≥30000 БТЕ/ч	380–420 В ~ 50 Гц	16/16А	≥1,5 мм <sup>2</sup>	

**ПРИМЕЧАНИЕ:** Напряжение электросети должно соответствовать номинальному напряжению кондиционера.

### ПРИМЕЧАНИЕ:

1. Обращайте внимание на условия (температура окружающей среды, прямые солнечные лучи, дождь и т.п.).
2. В качестве сечения металлических жил указана минимальная величина. Во избежание возникновения проблем с питанием для кабеля питания рекомендуется использовать большее сечение.
3. Заземляйте внутренний и наружный блоки.
4. Эта таблица приводится лишь в качестве примера. При подключении электропроводки следуйте соответствующим региональным нормативам.

Длина провода питания и соединительного провода между внутренним и наружным блоками. (На рисунке ниже показана подходящая длина)



### 5-3. Проверка электробезопасности

После завершения монтажа выполните проверку электробезопасности.

1. Сопротивление изоляции  
Сопротивление изоляции должно быть выше 2 МОм.
2. Заземление  
После завершения монтажа заземления осмотрите его цепи и измерьте сопротивление заземления соответствующим прибором. Убедитесь в том, что величина сопротивления заземления не превышает 4 Ом.
3. Проверка отсутствия утечки (выполняется во время тестового запуска).  
После завершения монтажа, во время тестового запуска электрик может использовать мультиметр или аналогичный прибор для проверки отсутствия утечки. Немедленно отключите кондиционер при ее наличии. Выполните проверку цепей и устраните повреждения.

### ТЕСТОВЫЙ ЗАПУСК

Тестовый запуск выполняется после завершения проверки электробезопасности, а также проверки на отсутствия течи хладагента. Тестовый запуск должен длиться примерно 30 минут.

1. Включите блок.
2. Нажмите кнопку TEST RUN на панели управления, и система входит в режим тестирования.
3. В ходе теста убедитесь в правильной работе всех функций. Обратите особое внимание на функционирование дренажной системы внутреннего блока.
4. Для остановки режима тестирования снова нажмите кнопку TEST RUN и удерживайте ее нажатой, пока не погаснет индикатор.

В целях улучшения качества продукции конструкция и технические характеристики могут быть изменены без предварительного уведомления. Более подробную информацию можно получить у дистрибьютора или производителя.

**CS380-I**  
**16122000001540**  
**20170503**