



РУКОВОДСТВО ПО ЭКСПЛУАТАЦИИ

Сплит-система канального типа
высоконапорные блоки

Модели:

MHC-24HWN1-Q

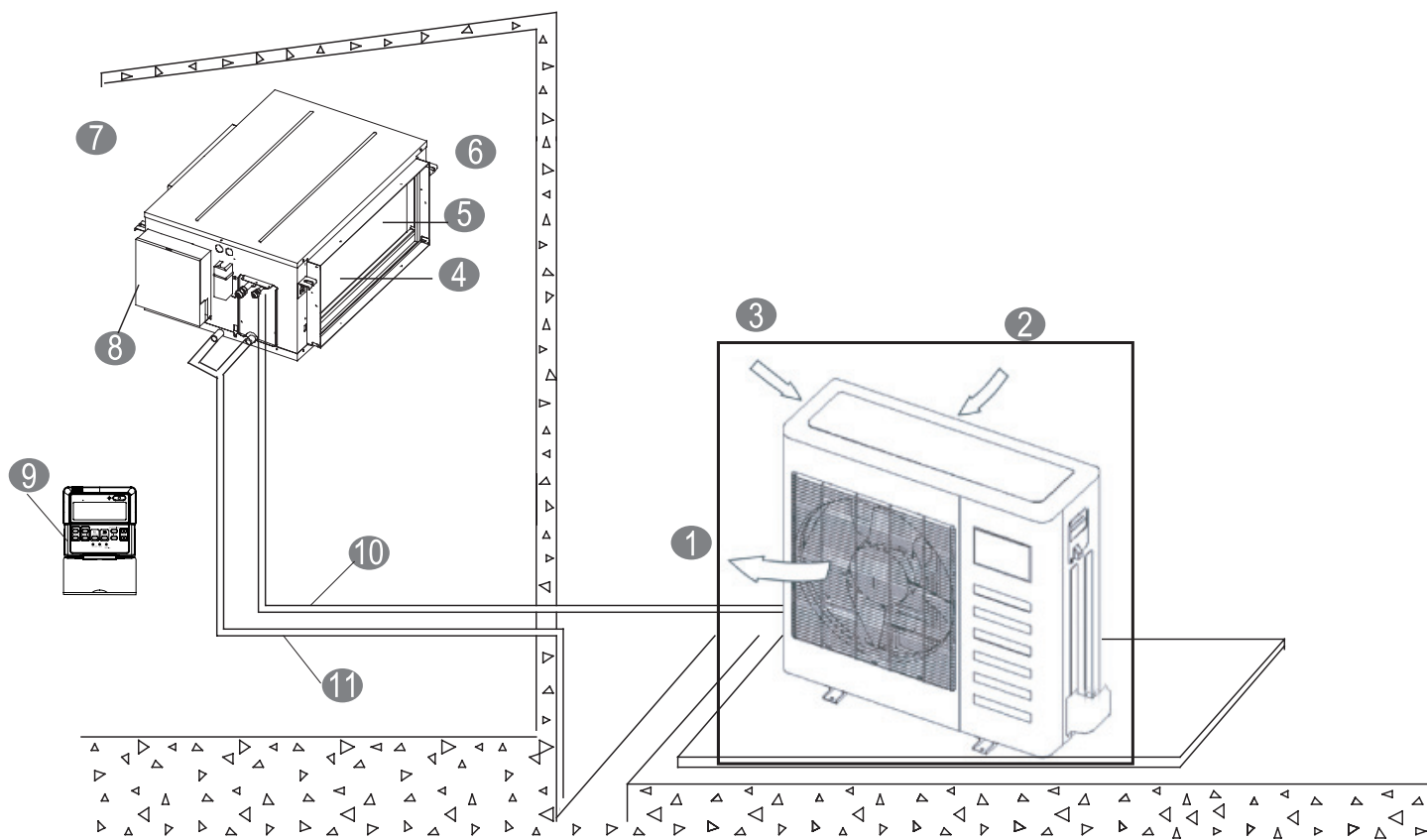
MHC-36HWN1-R

MHC-48HWN1-R

MHC-60HWN1-R

ВНУТРЕННИЙ БЛОК

НАРУЖНЫЙ БЛОК



- 1 Воздуховыпускное отверстие
- 2 Воздухозаборное отверстие
- 3 Боковое воздухозаборное отверстие
- 4 Фильтр очистки воздуха (встроенный)
- 5 Воздухозаборное отверстие
- 6 Воздуховыпускное отверстие

- 7 Электрический блок управления
- 8 Пульт управления
- 9 Трубопровод хладагента
- 10 Дренажный шланг



ПРИМЕЧАНИЕ

Иллюстрации в этом руководстве преследуют исключительно пояснительные цели. Представленные в них устройства, в зависимости от модели, могут слегка отличаться от купленного вами кондиционера. В таких случаях вы должны ориентироваться на конструкцию своего кондиционера.

МЕРЫ ПРЕДОСТОРОЖНОСТИ.....	1
НАИМЕНОВАНИЕ ЧАСТЕЙ КОНДИЦИОНЕРА.....	2
ОСОБЕННОСТИ И ЭКСПЛУАТАЦИОННЫЕ ПАРАМЕТРЫ КОНДИЦИОНЕРА.....	2
РЕКОМЕНДАЦИИ ПО ЭКОНОМИЧНОЙ ЭКСПЛУАТАЦИИ КОНДИЦИОНЕРА.....	3
ТЕХНИЧЕСКОЕ ОБСЛУЖИВАНИЕ И УХОД.....	3
СИМПТОМЫ, НЕ ЯВЛЯЮЩИЕСЯ НЕИСПРАВНОСТЯМИ.....	5
ВОЗМОЖНЫЕ НЕИСПРАВНОСТИ И ИХ УСТРАНЕНИЕ.....	5
ТЕХНИЧЕСКИЕ ХАРАКТЕРИСТИКИ.....	7
КЛАССЫ ЭНЕРГОЭФФЕКТИВНОСТИ.....	7

1. МЕРЫ ПРЕДОСТОРОЖНОСТИ

Во избежание получения травм и повреждения имущества необходимо соблюдать следующие указания. Несоблюдение этих указаний ведет к неправильному функционированию устройства, что само по себе может стать причиной несчастного случая.

Перечисленные ниже меры предосторожности делятся на две категории. Внимательно ознакомьтесь с важной информацией по безопасности в каждой из этих категорий.



ОПАСНО

Несоблюдение предупреждений этой категории представляет опасность для жизни. Установка устройства должна осуществляться в соответствии с нормами подключения к электросети, принятыми у вас в стране.



ВНИМАНИЕ

Несоблюдение предупреждений этой категории может привести к травме или повреждению оборудования.



ОПАСНО

Для установки кондиционера обращайтесь по месту приобретения или в компанию, занимающуюся установкой кондиционеров. Неправильная установка, выполненная самостоятельно, может вызвать подтекание конденсата, поражение электрическим током или возгорание.

Договоритесь с компанией, выполняющей установку, о техническом обслуживании, ремонте и модернизации кондиционера. Некомпетентное техническое обслуживание, ремонт или модернизация может вызвать подтекание конденсата, поражение электрическим током или возгорание.

Во избежание поражения электрическим током, травмы или возгорания, а также в случае аномальных симптомов, например, запаха гари, немедленно отключите питание и обратитесь в сервисный центр за консультацией.

Не допускайте попадания воды во внутренний блок или в пульт дистанционного управления (ДУ). Это может вызвать поражение электрическим током или возгорание.

Не используйте для нажатия кнопок пульта дистанционного управления твердые острые предметы.

Это может привести к повреждению пульта.

При замене предохранителя используйте только предохранители того же номинала. Не пытайтесь использовать проволоку вместо предохранителя.

Это может вызвать повреждение устройства или возгорание.

Не оставайтесь под струей холодного воздуха в течение длительного времени – это опасно для здоровья.

Не суйте пальцы в воздухозаборное или воздуховыпускное отверстие, и не пытайтесь вставлять туда посторонние предметы. Это может привести к травме, особенно при высокой скорости вентилятора.

Не распыляйте рядом с кондиционером огнеопасные вещества, такие как лак для волос или краска. Это может вызвать возгорание.

Не прикасайтесь к воздуховыпускному отверстию или горизонтальным заслонкам, когда кондиционер работает в режиме качания заслонок.

Заслонки могут защемить вам пальцы, либо устройство может выйти из строя.

Не вставляйте посторонние предметы в воздухозаборное или воздуховыпускное отверстие.

Соприкосновение этих предметов с лопастями быстровращающегося вентилятора чревато опасностью.

Не пытайтесь проверять или ремонтировать кондиционер самостоятельно.

Предоставляйте это квалифицированному персоналу.

Не выбрасывайте отслужившее срок устройство вместе с бытовым мусором. Для таких случаев предусмотрена специальная система утилизации.

Не выбрасывайте старые электрические устройства как бытовые отходы, обращайтесь в специальные приемные пункты. Подробную информацию вы получите в органах местного управления.

Если электрические устройства будут выброшены на свалку, содержащиеся в них опасные вещества могут проникнуть в грунт и далее по цепочке попасть в пищевые продукты, что будет представлять опасность для здоровья людей.

При обнаружении утечки хладагента, обращайтесь в сервисный центр.

Когда система функционирует в небольшой комнате, концентрация хладагента в воздухе, если обнаружилась утечка, не должна превышать установленную норму. В противном случае хладагент может вступить в реакцию с кислородом и вызвать несчастный случай.

В кондиционере хладагент безопасен, и при нормальных условиях утечек не бывает.

В случае утечки хладагент, оказавшийся в воздухе, может вступить в контакт с пламенем горелки или кухонной плиты, и превратиться в опасный газ.

Выключите устройства, производящие пламя, проветрите комнату и обратитесь в сервисный центр или по месту приобретения кондиционера.

Не пользуйтесь кондиционером, пока специалист из сервисного центра не подтвердит устранение утечки хладагента.



ВНИМАНИЕ

Не применяйте кондиционер в целях, для которых он не предназначен.

Не применяйте кондиционер для охлаждения высокоточных приборов, продуктов питания, для создания комфортных условий содержания растений и животных или сохранности предметов искусства.

Перед чисткой остановите кондиционер, выключите его или извлеките вилку шнура питания из розетки.

В противном случае вы можете получить удар электрическим током или травму.

Во избежание поражения током или возникновения пожара позаботьтесь об установке индикатора замыкания на землю.

Обязательно заземлите кондиционер

Ненадежное заземление ведет к поражению электрическим током. Не соединяйте провод заземления кондиционера с газовыми трубами, водопроводом, громоотводом, заземлением телефонной линии.

Во избежание получения травм не снимайте защитный кожух с вентилятора внешнего блока.

Не прикасайтесь к деталям кондиционера мокрыми руками при включении и выборе режимов работы.

Это может привести к поражению электрическим током.

Не прикасайтесь к ребрам теплообменника.

Острые ребра могут вызвать порезы.

Не ставьте под внутренний блок предметы, которые могут пострадать от влаги.

Если относительная влажность в помещении превышает 80%, блокировано дренажное отверстие или загрязнен фильтр, возможно образование конденсата.

После достаточно длительного срока пользования кондиционером проверьте состояние его креплений.

Если крепления повреждены, устройство может упасть и причинить травму.

Если вместе с кондиционером в помещении используется устройство, оснащенное горелкой, хорошо проветривайте комнату для поддержания достаточного количества кислорода.

Для отвода конденсата установите дренажный шланг.

Плохой дренаж может стать причиной отсыревания здания, мебели и т.п.

Не прикасайтесь к внутренним элементам системы управления.

Не снимайте переднюю панель. Внутри есть элементы, прикосновение к которым может вызвать повреждение устройства.

Не направляйте струю воздуха на растения, на маленьких детей или на животных.

Это может нанести вред растениям, здоровью ребенка или животного.

Не позволяйте детям играть под наружным блоком или виснуть на нем, не ставьте на него посторонние предметы.

Падение или обрыв наружного блока может причинить серьезную травму.

Не включайте кондиционер, когда вы травите комаров с помощью окулирования.

Несоблюдение этого требования может привести к оседанию химических веществ внутри устройства и опасному воздействию их на здоровье людей с повышенной чувствительностью к химикатам.

Не ставьте под струю воздуха или под сам внутренний блок устройства, которые производят открытое пламя.

Это может вызывать неполное сгорание горючих веществ или деформацию корпуса кондиционера вследствие нагрева.

Не устанавливайте кондиционер в местах, где существует вероятность утечки горючего газа.

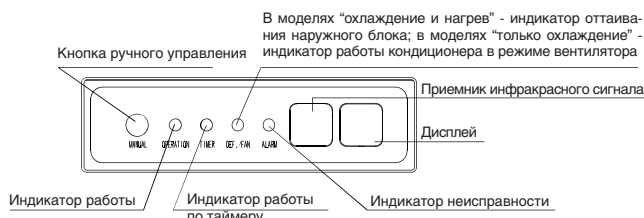
Если вокруг кондиционера соберется достаточно большое количество такого газа, возможно возникновение пожара.

Использование кондиционера малыми детьми, немощными или тяжелобольными лицами допустимо только под наблюдением взрослых.

2. НАИМЕНОВАНИЕ ЧАСТЕЙ КОНДИЦИОНЕРА

Система кондиционирования воздуха включает внутренний блок, наружный блок, трубопровод и пульт дистанционного управления (см. рис. 1).

■ Индикаторы функций на дисплее внутреннего блока модели



Панель управления и индикации

Рис. 2-1

Эта панель может служить для временного управления кондиционером – если вы не можете найти пульт ДУ, или если кончился заряд батарей. Кнопкой ручного переключения режимов на панели воздухозаборной решетки внутреннего блока можно выбрать режим AUTO [Авто] или FORCED COOL [Принудительное охлаждение]. При последовательном нажатии этой кнопки переключение режимов осуществляется в следующем порядке: AUTO [Авто], FORCED COOL [Принудительное охлаждение], OFF [Выкл.] и снова AUTO.

- 1 AUTO [Авто]
Горит индикатор работы, и кондиционер функционирует в режиме AUTO. Доступно управление с помощью пульта ДУ.
- 2 FORCED COOL [Принудительное охлаждение]
Горит индикатор работы, и кондиционер в течение 30 минут работает в режиме принудительного охлаждения при высокой скорости вентилятора, после чего возвращается к режиму AUTO. В течение этого времени управление с помощью пульта ДУ недоступно.
- 3 OFF [Выкл.]
Индикатор работы не горит. Кондиционер находится в выключенном состоянии. Доступно управление с помощью пульта ДУ.



ПРИМЕЧАНИЕ

Настоящее руководство не включает описания операций с пультом ДУ. Это описание приводится в руководстве пользования пультом дистанционного управления, которое входит в комплект поставки.

3. ОСОБЕННОСТИ И ЭКСПЛУАТАЦИОННЫЕ ПАРАМЕТРЫ КОНДИЦИОНЕРА

Для обеспечения безопасной и эффективной работы системы соблюдайте следующий температурный режим. В таблице указана максимальная рабочая температура для кондиционеров (охлаждение/нагрев).

Табл. 3-1

Температура	Температура вне помещения	Температура внутри помещения
Режим		
Охлаждение	21°C~43°C	17°C~32°C
Нагрев (кроме моделей, работающих только на охлаждение)	-5°C~24°C	0°C~30°C
Осушка	11°C~43°C	17°C~30°C



ПРИМЕЧАНИЕ

- 1 Эксплуатация кондиционера с нарушением этих условий приводит к ненормальной работе системы.
2. При повышенном уровне относительной влажности в комнате на поверхности внутреннего блока кондиционера возможно выпадение конденсата – это нормальное явление. Держите двери и окна закрытыми.
3. Оптимальная производительность кондиционера достигается только при соблюдении указанного температурного режима.

■ Функция защиты с 3-минутной задержкой

Функция, которая при перезапуске кондиционера задерживает его включение на три минуты с целью защиты от перегрузки.

■ Перерывы в подаче энергии

Если во время работы происходит сбой питания, кондиционер останавливается.

- При возобновлении подачи электроэнергии начинает мигать индикатор работы.
- Для возобновления работы кондиционера нажмите кнопку ON/OFF [Вкл/Выкл] на пульте дистанционного управления.
- Разряд молнии или работа радиотелефона вблизи кондиционера может нарушить его функционирование.

Отключите устройство от электросети, затем снова подключите. Чтобы возобновить работу кондиционера, нажмите кнопку ON/OFF на пульте дистанционного управления.

4. РЕКОМЕНДАЦИИ ПО ЭКОНОМИЧНОЙ ЭКСПЛУАТАЦИИ КОНДИЦИОНЕРА

Для обеспечения экономичной работы кондиционера, примите во внимание следующие рекомендации:

- Устанавливайте направление воздушного потока так, чтобы не дуло на присутствующих в комнате.
- Настраивайте температуру так, чтобы обеспечить комфортный микроклимат – без излишнего охлаждения или перегрева.
- Во время работы кондиционера в режиме охлаждения закрывайте окна шторами, чтобы в комнату не попадали прямые солнечные лучи.
- Чаще проветривайте помещение. Интенсивное использование кондиционера предполагает периодическое проветривание.
- Держите окна и двери закрытыми. В противном случае воздух будет уходить из комнаты, снижая эффективность охлаждения или нагрева.
- Не загораживайте воздухозаборные и воздуховыпускные отверстия, так как это снижает эффективность работы кондиционера, и даже может вызвать его остановку.
- Используйте таймер.
- Если вы не собираетесь пользоваться кондиционером в течение длительного времени, извлекайте батареи из пульта ДУ. Когда питание включено, система потребляет небольшое количество энергии, даже если кондиционер не работает. Поэтому для экономии энергии отключайте устройство от электросети.
- Внутренний блок следует устанавливать на расстоянии не менее 1 м от телевизора, радиоприемника, стереосистемы и другой аппаратуры. В противном случае возможны проблемы с воспроизведением изображения и звука.
- Загрязненный воздушный фильтр снижает эффективность охлаждения или нагрева. Проводите его чистку через каждые две недели.

5. ТЕХНИЧЕСКОЕ ОБСЛУЖИВАНИЕ И УХОД



ВНИМАНИЕ

Прежде чем приступать к чистке кондиционера, выключайте питание.

Проверьте целостность проводных соединений.

Для чистки корпуса внутреннего блока и пульта ДУ используйте сухую ткань.

Если внутренний блок сильно загрязнен, смочите ткань водой.

Не пользуйтесь мокрой тканью для чистки пульта ДУ.

Не пользуйтесь химически активными веществами: они могут повредить покрытие пластикового корпуса, вызвать трещины или деформацию.

■ Техническое обслуживание после длительного бездействия кондиционера

(напр., перед началом сезона)

Проверьте, не заблокированы ли воздухозаборное и воздуховыпускное отверстия. При необходимости прочистите их.

Проведите чистку воздушного фильтра (см. раздел «Чистка воздушного фильтра») и корпуса внутреннего блока. После чистки установите воздушный фильтр на место.

Включите питание кондиционера за 12 часов до начала его эксплуатации, чтобы обеспечить его нормальное функционирование. При включении кондиционера загорается дисплей.

■ Техническое обслуживание перед длительным периодом бездействия кондиционера

(напр., по завершении сезона)

Оставьте вентилятор включенным на полдня, чтобы просушить внутренний блок изнутри.

Проведите чистку воздушного фильтра (см. раздел «Чистка воздушного фильтра») и корпуса внутреннего блока. Установите воздушный фильтр на место после чистки.

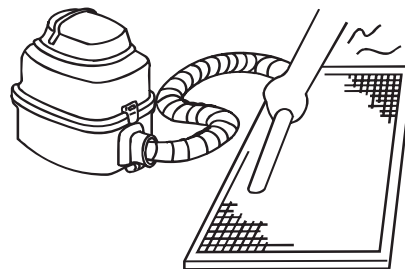
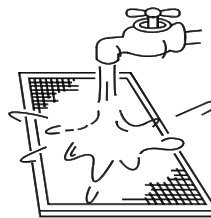
■ Чистка воздушного фильтра

Воздушный фильтр задерживает пыль и другие загрязняющие частицы, обеспечивая чистоту воздуха в комнате. Загрязнение фильтра приводит к существенному снижению производительности всей системы. Поэтому при длительном использовании кондиционера фильтр необходимо чистить один раз в две недели.

Если кондиционер установлен в месте, где всегда много пыли, фильтр следует чистить чаще.

Если в фильтре скапливается слишком много пыли и чистка становится бесполезной, требуется замена фильтра (сменные воздушные фильтры продаются отдельно).

1. Отверните два фиксирующих винта, как показано на рисунке выше.
2. Извлеките фильтр очистки воздуха
3. Для чистки фильтра используйте бытовой пылесос или чистую воду. Если пыли собралось слишком много, используйте мягкую щётку и неагрессивное моющее средство. После мытья водой фильтр должен быть высушен без применения источников тепла.



При очистке пылесосом наружная сторона фильтра должна быть вверх, при использовании воды – вниз.



ВНИМАНИЕ

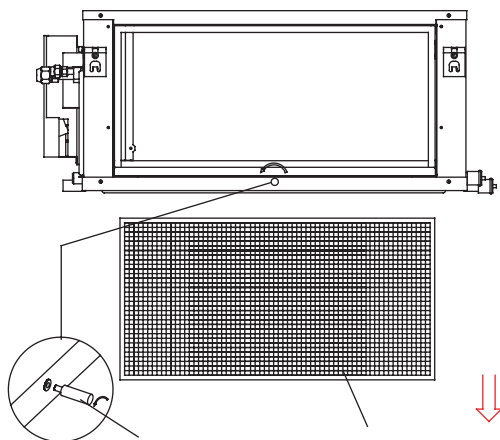
Не сушите фильтр под прямыми лучами солнца или над открытым пламенем.

4. Установите воздушный фильтр на место.
5. Установите воздухозаборную решетку и закройте ее, выполняя в обратном порядке действия пунктов 1 и 2. Подключите провода блока управления к соответствующим клеммам на корпусе.



ВНИМАНИЕ

Перед выполнением описанных выше действий необходимо отсоединить провода блока управления от внутреннего блока.



6 СИМПТОМЫ, НЕ ЯВЛЯЮЩИЕСЯ НЕИСПРАВНОСТЯМИ

Симптом 1: Кондиционер не работает

- Кондиционер не запускается после нажатия клавиши ON/OFF на пульте ДУ.
Если горит индикатор работы, значит, система функционирует нормально. С целью защиты двигателя компрессора от перегрузки фактический пуск кондиционера производится через 3 минуты после включения.
- Если горит индикатор работы и индикатор оттайки (модели, работающие на охлаждение и нагрев) или индикатор режима «только вентиляция» (модели, работающие только на охлаждение), значит, вы выбрали какой-либо иной режим, кроме охлаждения. Если при включении не начал работать компрессор, очевидно, сработала функция Anti-cold-wind для предотвращения попадания холодного воздуха в помещение из-за слишком низкой температуры на выходе.

Симптом 2: Переключение на режим вентиляции в режиме охлаждения

- Для предотвращения обмерзания испарителя внутреннего блока система автоматически переключается на режим вентиляции. Спустя некоторое время снова включается режим охлаждения.
- Когда температура в комнате опускается до предустановленного значения, компрессор прекращает работу, и внутренний блок переходит на режим вентиляции. с повышением температуры компрессор снова включается. То же происходит и в режиме нагрева.

Симптом 3: Из блока появляется белый туман

Симптом 3.1: Внутренний блок

- Туман может выделяться из-за большой разницы температур входящего и выходящего воздуха из кондиционера. Это наблюдается, когда кондиционер работает на охлаждение при высокой относительной влажности воздуха, либо при сильном внутреннем загрязнении внутреннего блока, в результате чего температура в комнате становится неравномерной. В последнем случае необходимо прочистить внутренний блок. Обращайтесь в сервисный центр, поскольку эту работу должен выполнять квалифицированный персонал.

Симптом 3.2: Внутренний блок, наружный блок

- Туман может выделяться из-за большой разницы температур входящего и выходящего воздуха из кондиционера. Это наблюдается, когда кондиционер работает на охлаждение при высокой относительной влажности воздуха, либо при сильном внутреннем загрязнении внутреннего блока, в результате чего температура в комнате становится неравномерной. В последнем случае необходимо прочистить внутренний блок. Обращайтесь в сервисный центр, поскольку эту работу должен выполнять квалифицированный персонал.
- Туман может выделяться также при включении кондиционера в режиме нагрева сразу после завершения оттайки. Образовавшаяся в результате оттайки влага выходит в виде пара.

Симптом 4: Шум кондиционера в режиме охлаждения

Симптом 4.1: Внутренний блок

- Тихое шипение, когда система работает на охлаждение, или во время остановки.
Этот шум слышен при работе дренажного насоса (продается отдельно).
- Тихий скрипучий звук в момент остановки системы после нагрева.
Этот звук возникает из-за теплового расширения или низкотемпературного сужения пластиковых деталей кондиционера при изменении температуры.

Симптом 4.2: Внутренний блок, наружный блок

- Тихий журчащий звук во время работы системы.
Это звук перетекания хладагента по трубопроводу.
- Журчание при пуске или сразу после остановки кондиционера, либо после завершения оттайки.
Возникает при остановке перетекания хладагента или при смене направления потока.

Симптом 4.3: Наружный блок

- Изменяется тон рабочего шума.
Это происходит при смене скорости вращения вентилятора.

Симптом 5: Из кондиционера выдувается пыль

- При первом включении после длительного простоя.
Это происходит, потому что внутри скопилась пыль.

Симптом 6: Кондиционер испускает специфический запах

- Это происходит из-за того, что кондиционер начинает распространять впитанные им ранее запахи строительных материалов, мебели или дыма.

Симптом 7: Останавливается вентилятор наружного блока

- С целью оптимизации работы кондиционера система контролирует функционирование вентилятора, останавливая его и снова запуская.

7 ВОЗМОЖНЫЕ НЕИСПРАВНОСТИ И ИХ УСТРАНЕНИЕ

7.1 Неисправности кондиционера

В случае обнаружения любой из перечисленных ниже проблем немедленно выключите кондиционера. Отключите питание и свяжитесь с сервисным центром.

- Индикатор работы кондиционера быстро мигает (5 раз в секунду). И это мигание не прекращается после выключения и повторного включения кондиционера (см. табл. 7.1).
- Система не реагирует на команды пульта ДУ или выдает ошибку.
- Часто перегорает предохранитель или срабатывает автоматический прерыватель сети.
- В кондиционер попала вода или посторонний предмет.
- Утечка воды из внутреннего блока
- Другие нарушения в работе кондиционера.

Если кондиционер не работает или работает ненормально, обратитесь к табл. 7-2, и попробуйте решить проблему самостоятельно.

7.2 Неисправности пульта дистанционного управления

Прежде чем обращаться в сервисный центр по поводу ремонта, сверьтесь с табл. 7-3, чтобы выяснить возможную причину неисправности и устранить ее самостоятельно.

Табл. 7-1

	НЕИСПРАВНОСТЬ	ИНДИКАТОР 1 «OPERATION» [РАБОТА]	ИНДИКАТОР 2 «TIMER» [ТАЙМЕР]	ИНДИКАТОР 3 «DEF./ FAN» [ОТТАЙКА/ ВЕНТ.]	ИНДИКАТОР 4 «ALARM» [АВАРИЙН. СИГН.]
1	Неисправность датчика комнатной температуры		⊙		
2	Неисправность датчика температуры испарителя	⊙			
3	Неисправность датчика температуры наружного блока.			⊙	
4	Неисправность наружного блока (см. индикаторы на плате управления наружного блока).	⊙			⊙
5	Неисправность датчика температуры водяного насоса	⊙	⊙	⊙	⊙
6	Ошибка EEPROM	⊙	⊙		
7	Превышение уровня воды				⊙

Табл. 7-2

Неисправность	Причины	Способы устранения
Кондиционер не включается	<ul style="list-style-type: none"> Сбой питания Не включено питание Перегорел предохранитель Кончился заряд батарей в пульте ДУ, или неисправность пульта 	<ul style="list-style-type: none"> Дождитесь возобновления подачи электроэнергии Включите питание Замените предохранитель Замените батареи или проверьте пульт ДУ
Поток воздуха нормальный, но помещение не охлаждается	<ul style="list-style-type: none"> Неправильно установлена температура Сработала 3-минутная защита компрессора 	<ul style="list-style-type: none"> Установите температуру правильно Подождите некоторое время
Кондиционер часто останавливается и снова запускается	<ul style="list-style-type: none"> Слишком мало или слишком много хладагента Воздух или посторонний газ в холодильном контуре. Неисправен компрессор Слишком высокое или слишком низкое давление Блокирован контур системы 	<ul style="list-style-type: none"> Проверьте, нет ли утечки, и заново произведите корректную заправку хладагента Прочистите контур и заново заправьте хладагент Отремонтируйте или замените компрессор Установите маностат Определите причину и найдите способ ее решения
Слабая эффективность охлаждения	<ul style="list-style-type: none"> Загрязнен теплообменник наружного и внутреннего блоков Загрязнен воздушный фильтр Блокированы воздухозаборное/ воздуховыпускное отверстия внутреннего/ наружного блоков Открыты окна и двери В комнату попадают прямые солнечные лучи В комнате используются мощные источники тепла Слишком высока температура снаружи Утечка или недостаток хладагента 	<ul style="list-style-type: none"> Очистите теплообменник Очистите воздушный фильтр Устраните загрязнение, обеспечив свободное прохождение воздуха Закройте окна и двери Повесьте шторы для защиты от солнечных лучей Уменьшите количество источников тепла В этом случае производительность кондиционера снижается, и это нормально Устраните утечку и произведите корректную заправку хладагента
Слабая эффективность нагрева	<ul style="list-style-type: none"> Температура снаружи ниже 7°C Неплотно закрыты окна и двери Утечка или недостаток хладагента 	<ul style="list-style-type: none"> Воспользуйтесь обогревателем Плотно закройте окна и двери Устраните утечку и произведите корректную заправку хладагента

Табл. 7-3

Неисправность	Причины	Способы устранения
Невозможно вручную изменить скорость вентилятора	● Кондиционер работает в режиме AUTO [Авто]	Если выбран режим AUTO, скорость вентилятора переключается автоматически
	● Кондиционер работает в режиме DRY [Осушка]	Если выбран режим DRY, скорость вентилятора переключается автоматически. Ручное переключение скорости возможно в режимах COOL [Охлаждение], FAN ONLY [Только вентиляция] и HEAT [Нагрев].
Управляющий сигнал не поступает на систему даже при нажатии кнопки ON/OFF на пульте ДУ	● Кончился заряд батарей в пульте	Замените батареи
Не горит индикатор температуры	● Кондиционер работает в режиме FAN ONLY [Только вентиляция]	В режиме вентиляции установка температуры невозможна
По истечении некоторого времени на дисплее гаснет индикация	● Сработал таймер выключения (режим TIMER OFF)	По достижении заданного времени выключения кондиционер останавливается
По истечении некоторого времени на дисплее гаснет индикатор таймера включения	● Сработал таймер включения (режим TIMER ON)	По достижении заданного времени кондиционер включается, и соответствующий индикатор гаснет
Внутренний блок не отвечает звуковым сигналом на прием команд с пульта ДУ, даже при нажатии кнопки ON/OFF	● Нажимая кнопки, вы не направляете передатчик ИК-сигналов пульта на приемник сигналов, находящийся на внутреннем блоке	Направьте пульт ДУ непосредственно на приемник ИК-сигналов на внутреннем блоке, и дважды нажмите кнопку ON/OFF

8 ТЕХНИЧЕСКИЕ ХАРАКТЕРИСТИКИ

Внутренний блок			MHC-24HWN1-Q	MHC-36HWN1-R	MHC-48HWN1-R	MHC-60HWN1-R
Наружный блок			MOU-24HN1-Q	MOU-36HN1-R	MOU-48HN1-R	MOUA-60HN1-R
Производительность	кВт	Охлаждение	7.03	10.55	14.07	17.58
		Нагрев	7.62	11.72	15.24	19.05
Электропитание	В, Гц, Ф	Однофазное	220-240В, 50Гц, 1		380-415В, 50Гц, 3	
Потребляемая мощность	кВт	Охлаждение	2.50	3.99	5.32	6.08
		Нагрев	2.35	3.93	5.00	6.38
Энергоэффективность		Охлаждение (EER)	2,84 / С	2,63 / D	2,63 / D	2,89 / С
		Нагрев (COP)	3,23 / С	3,05 / D	3,00 / D	2,99 / D
Годовое энергопотребление	кВт•ч	Среднее значение	1250	1250	1250	1250
Расход воздуха (макс./сред./мин.)	м³/ч	Внутренний блок	1800/1670/1450	2400/2200/2000	3900/3700/3000	4000/3750/3100
Внешнее статическое давление	Па	Внутренний блок	70	100	100	150
Уровень шума (выс./сред./низ.)	дБА	Внутренний блок	46/45/44	56/54/50	58/56/51	57/53/50
Габаритные размеры (Ш x В x Г)	мм	Внутренний блок	856x691x400	856x691x400	856x691x400	1200x691x400
		Наружный блок	845x335x695	990x354x966	900x340x1167	900x340x1167
Вес	кг	Внутренний блок	41.0	47.0	66.0	63.0
		Наружный блок	53.0	92.0	102.0	106.0
Трубопровод хладагента	мм	Диаметр для жидкости	9.5	12.7	12.7	12.7
		Диаметр для газа	15.9	19	19	19
	м	Длина между блоками	25	30	50	50
		Перепад высот между блоками	15	20	25	25
Рабочие температуры	°С	Охлаждение	+21 ~ +43	+21 ~ +43	+21 ~ +43	+21 ~ +43
		Нагрев	-5 ~ +24	-5 ~ +24	-5 ~ +24	-5 ~ +24
Площадь обслуживаемого помещения	м²	Рекомендуемая	70	100	140	170

9 КЛАССЫ ЭНЕРГОЭФФЕКТИВНОСТИ

Классификация энергоэффективности составляет часть Европейского проекта по обнаружению климатических изменений, согласно которому эффективность энергопользования должна быть направлена на уменьшение выбросов CO₂. Европейская Комиссия установила, что более точная осведомленность позволит пользователям покупать наиболее экологически рентабельные предметы в соответствии с их потребностями.

На табличке предоставлена информация о потреблении энергии кондиционера. Блоки с охлаждающей способностью до 12 кВт классифицируются по потреблению энергии на категории от 'A' до 'G', которым соответствует определенный цветовой код. Блоки с самым низким энергопотреблением категории 'A' обозначены темно-зеленой стрелкой, а с самым высоким энергопотреблением категории 'G' - красной. Таким образом, пользователи могут сравнить эффективность эквивалентных машин других производителей.

ОБОЗНАЧЕНО ГОДОВОЕ ПОТРЕБЛЕНИЕ ЭНЕРГИИ

Указано приблизительное годовое потребление энергии на основании стандартной бытовой модели. Годовое потребление можно рассчитать, умножив значение общей входной мощности на среднее количество часов работы в год, принятое за 500, В РЕЖИМЕ ОХЛАЖДЕНИЯ ПРИ ПОЛНОЙ НАГРУЗКЕ. Стоимость годового потребления энергии подсчитывается, умножая это значение на тариф на электроэнергию пользователя.

ОТДАЧА ОХЛАЖДЕНИЯ

Охлаждающая способность блока в кВт в режиме охлаждения при полной нагрузке. Пользователь должен выбрать блок с номинальной производительностью, соответствующей его требованиям охлаждения/нагрева. Крупногабаритные блоки могут увеличить количество циклов вкл/выкл, сокращая тем самым срок службы, в то время как малогабаритные блоки не могут обеспечить соответствующего уровня охлаждения или нагрева. Значения отдачи можно приобрести у производителя или местного дилера.

КОЭФФИЦИЕНТ ЭНЕРГОЭФФЕКТИВНОСТИ (EER)

Это охлаждающая производительность блока, делимая на общую потребляемую электрическую мощность - чем выше значение EER, тем лучше эффективность энергоиспользования.

ТИП

Указывает, в каком режиме может работать блок: только охлаждение или охлаждение/нагрев. В режиме охлаждения указывается тип охлаждения блока: водный или воздушный.

ТЕПЛОПРОИЗВОДИТЕЛЬНОСТЬ

Теплоотдача блока в кВт в режиме нагрева при полной нагрузке.

Энергопоказатели		Кондиционер
Производитель		Midea
Наружный блок		MO11D-09HND1
Внутренний блок		MS11D-09HRD1
Более эффективно		
A		
B		
C		
D		
E		
F		
G		
Менее эффективно		
Ежегодный расход электроэнергии (кВт) в режиме охлаждения (Фактическое потребление зависит от режима использования устройств и климатических условий)		410
Холодопроизводительность (кВт)		2.64
Коэффициент энергетической эффективности (Полная нагрузка (чем выше, тем лучше))		3.21
Тип	Только охлаждение	—
	Охлаждение + Нагрев	←
	Воздушное охлаждение	←
	Водяное охлаждение	—
Теплопроизводительность (кВт)		2.93
Класс энергетической эффективности (A: выше, G: ниже)		A B C D E F G
Уровень звуковой мощности (внутренний/наружный блок)		36 / 55
Дополнительная информация содержится в технической документации		
Кондиционер Энерджи - Энергопоказатели		

ДЛЯ ЗАМЕТОК

ДЛЯ ЗАМЕТОК

QS01U-007AW