



ИНСТРУКЦИЯ ПО МОНТАЖУ

Кондиционер канального типа
средненапорный

Модели:

MTB-18HWN1-Q / MOU-18HN1-Q
MTB-24HWN1-Q / MOU-24HN1-Q
MTB-36HWN1-R / MOU-36HN1-R
MTB-48HWN1-R / MOU-48HN1-R
MTB-60HWN1-R / MOUA-60HN1-R

МЕРЫ ПРЕДОСТОРОЖНОСТИ	1
РЕКОМЕНДАЦИИ ПО МОНТАЖУ	2
КОМПЛЕКТ ПОСТАВКИ.....	3
ОСМОТР И ПЕРЕМЕЩЕНИЕ ОБОРУДОВАНИЯ	4
МОНТАЖ ВНУТРЕННЕГО БЛОКА.....	4
МОНТАЖ НАРУЖНОГО БЛОКА	10
МОНТАЖ СОЕДИНИТЕЛЬНОЙ ТРУБЫ	11
ПОДСОЕДИНЕНИЕ ТРУБОПРОВОДА ХЛАДАГЕНТА	12
СХЕМА СОЕДИНЕНИЯ	13
МОНТАЖ ДРЕНАЖНОГО ТРУБОПРОВОДА.....	14
МОНТАЖ ВОЗДУХОВОДА ДЛЯ ПОДМЕСА СВЕЖЕГО ВОЗДУХА..	15
ОБСЛУЖИВАНИЕ ДВИГАТЕЛЯ И ДРЕНАЖНОГО НАСОСА.....	16
ЭЛЕКТРОПРОВОДКА	16
ПРОБНЫЙ ЗАПУСК	17

1. МЕРЫ ПРЕДОСТОРОЖНОСТИ

- Соблюдайте требования местных, федеральных и международных нормативных правовых актов.
- Перед установкой внимательно прочтите раздел «МЕРЫ ПРЕДОСТОРОЖНОСТИ».
- Следующие меры предосторожности включают важные правила безопасности. Всегда помните и соблюдайте их.
- Храните данное руководство вместе с руководством пользователя для обращения к ним при необходимости.

Приведенные в данном разделе меры предосторожности разделены на две категории.



ПРЕДУПРЕЖДЕНИЕ

Пренебрежение данным предупреждением может привести к смерти.



ПРЕДОСТЕРЕЖЕНИЕ

Несоблюдение предостережения может привести к получению травмы или повреждению оборудования.

После завершения установки убедитесь, что устройство работает правильно в процессе запуска. Проинструктируйте пользователя относительно управления устройством и его обслуживания. Кроме того, посоветуйте пользователю хранить данное Руководство по монтажу вместе с руководством пользователя для использования в дальнейшем.



ПРЕДУПРЕЖДЕНИЕ

Установка, ремонт или обслуживание оборудования должны осуществляться только специально обученным и квалифицированным сервисным персоналом.

Неправильно выполненная установка, ремонт или обслуживание могут привести к поражению электрическим током, коротким замыканиям, утечкам, возгоранию или повреждению оборудования.

Выполняйте установку в строгом соответствии с инструкциями данного руководства.

При неправильно выполненной установке возможны утечка воды, поражение электрическим током и возгорание.

При установке устройства в небольшом помещении примите необходимые меры для предотвращения превышения допустимых пределов концентрации хладагента в случае его утечки.

Для получения подробной информации обратитесь по месту покупки оборудования. Чрезмерная концентрация хладагента в закрытом пространстве может привести к кислородному голоданию.

Используйте для монтажа только прилагаемые и рекомендованные детали.

Использование неподходящих деталей может привести к падению устройства, утечке воды, поражению электрическим током и возгоранию.

Устанавливайте устройство в месте, способном выдержать его вес.

Если основание недостаточно прочно или если установка выполнена неправильно, устройство может упасть и нанести травму.

Устройство должно быть установлено на высоте 2,3 м от пола.

Нельзя устанавливать устройство в прачечной.

До начала работы с электросхемой необходимо отключить все цепи питания.

Устройство следует располагать так, чтобы вилка шнура питания была доступна.

На корпус устройства следует нанести буквенное или символическое обозначение направления потока жидкости.

При выполнении электротехнических работ соблюдайте местные стандарты и правила устройства электроустановок, а также инструкции данного руководства. Обязательно используйте независимое подключение и одноместную розетку.

Недостаточная нагрузочная способность электрической схемы или ошибка электротехнических работ могут привести к поражению электрическим током или возгоранию.

Используйте рекомендованный кабель. Подсоедините кабель прочно и закрепите его, чтобы внешнее воздействие не могло нарушить соединение.

Если соединение или крепеж недостаточно надежны, возможен нагрев или возгорание в месте соединения.

Прокладка проводов должна быть выполнена правильно, так чтобы крышка панели управления закрывалась плотно. Если крышка панели управления закрывается неплотно, это может привести к нагреву контактов или клемм, возгоранию или поражению электрическим током.

В случае повреждения шнура питания он должен быть заменен квалифицированным специалистом.

К стационарной проводке должен быть подсоединен выключатель, размыкающий все провода соединения, с зазором между разомкнутыми контактами не менее 3 мм.

При монтаже трубопровода не допускайте попадания воздуха в контур хладагента.

Это приведет к снижению производительности, чрезмерно высокому давлению в контуре хладагента, взрыву или получению травмы.

Не изменяйте длину шнура питания, не используйте удлинительный шнур и не подключайте к одной розетке кондиционер и другие электроприборы.

В противном случае возможно возгорание или поражение электрическим током.

Выполняйте монтаж, приняв во внимание возможность сильного ветра, грозы и землетрясения.

Неправильное выполнение монтажа может привести к падению устройства и несчастным случаям.

В случае утечки хладагента во время установки немедленно проветрите помещение.

При контакте хладагента с огнем возможно образование токсичного газа.

Температура контура хладагента может быть высокой, поэтому соединительный кабель должен быть расположен вдали от медных труб.

После завершения установки убедитесь в отсутствии утечки хладагента.

При утечке хладагента в помещение и контакте его с источником тепла, таким как калорифер, печь или кухонная плита, возможно образование токсичного газа.



ПРЕДУПРЕЖДЕНИЕ

Заземлите кондиционер.

Не подсоединяйте заземляющий провод к газовым или водопроводным трубам, молниеотводу или заземляющему проводу телефонной линии. Неполное заземление может стать причиной поражения электрическим током.

Обязательно установите устройство защитного отключения (УЗО).

При отсутствии УЗО возможно поражение электрическим током.

Подсоедините сначала провода наружного блока, а затем – провода внутреннего блока.

Нельзя подсоединять кондиционер к источнику питания, пока не выполнен монтаж электропроводки и прокладка труб кондиционера.

Следуя указаниям данного руководства по установке, установите дренажный трубопровод для обеспечения надлежащего дренажа и изолируйте трубопровод для предотвращения конденсации.

Неправильная установка дренажного трубопровода может привести к утечке воды и повреждению имущества.

Устанавливайте внутренний и наружный блоки, проводку питания и соединительные провода на расстоянии не менее 1 метра от телевизоров или радиоприемников для предотвращения помех.

В зависимости от диапазона радиочастот расстояние в 1 метр может быть недостаточным для предотвращения помех.

Устройство не предназначено для использования маленькими детьми или людьми с ограниченными возможностями без наблюдения.

Не устанавливайте кондиционер в следующих местах.

- Где присутствует вазелиновое масло.
- Где воздух насыщен солями (вблизи морского побережья).
- Где в воздухе присутствует едкий газ, например сероводород (вблизи горячих минеральных источников).
- Где присутствуют значительные колебания напряжения (на предприятиях).
- В автобусах или стенных шкафах.
- На кухнях с большим количеством масляных паров.
- В местах присутствия сильного электромагнитного излучения.
- В местах присутствия огнеопасных материалов или газов.
- В местах присутствия паров кислот или щелочей.
- В других местах с особыми условиями.

2. РЕКОМЕНДАЦИИ ПО МОНТАЖУ

- Для правильного выполнения монтажа прочтите данное руководство.
- Монтаж кондиционера должны выполняться квалифицированным персоналом.
- При монтаже внутреннего блока и его трубопровода следуйте инструкциям данного руководства как можно более точно.
- При монтаже кондиционера на металлических элементах здания необходимо выполнить его электрическую изоляцию в соответствии со стандартами, действующими в отношении электроприборов.
- После завершения монтажных работ тщательно проверьте устройство, прежде чем включать питание.
- В данное руководство могут быть внесены изменения без предварительного уведомления вследствие усовершенствования оборудования.

ПОРЯДОК ДЕЙСТВИЙ ПРИ МОНТАЖЕ

Выберите место.

Установите внутренний блок.

Установите наружный блок.

Смонтируйте трубопровод.

Подсоедините дренажную трубу.

Смонтируйте электропроводку.

Проведите пробный запуск.

3. КОМПЛЕКТ ПОСТАВКИ

Убедитесь в наличии всех приведенных ниже принадлежностей. Сохраните запасные детали в надежном месте.


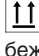
Таблица 3-1

	НАИМЕНОВАНИЕ	ВНЕШНИЙ ВИД	КОЛ-ВО	ПРИМЕЧАНИЕ
Трубы и соединительные детали	1. Звукопоглощающая/изоляционная оболочка		2	
	2. Обвязочная лента		1	
Пульт управления	3. Проводной пульт управления		1	KJR-10B/DP(T)-E
	4. Инструкция на пульт управления		1	
Соединительные детали дренажной трубы (для режимов охлаждения и нагрева)	5. Дренажный патрубок		1	
	6. Уплотнительное кольцо		1	
Другое	7. Руководство по эксплуатации		1	
	8. Инструкция по монтажу		1	

4. ОСМОТР И ПЕРЕМЕЩЕНИЕ ОБОРУДОВАНИЯ

После поставки необходимо проверить содержимое упаковки и немедленно сообщить дилеру о любых повреждениях.

При перемещении оборудования соблюдайте следующие инструкции.

- 1  Хрупкое изделие; обращайтесь с осторожностью.
 Храните оборудование в вертикальном положении во избежание повреждения компрессора.
- 2 Заранее выберите путь, по которому будете переносить оборудование.
- 3 Перемещайте оборудование в оригинальной упаковке, пока это возможно.
- 4 При поднятии оборудования всегда используйте защитные приспособления для предотвращения повреждения ремнями и следите за положением центра тяжести устройства.

5. МОНТАЖ ВНУТРЕННЕГО БЛОКА

5.1 Место установки

Внутренний блок следует устанавливать в месте, которое отвечает следующим требованиям.

- Имеется достаточное пространство для монтажа и сервисного обслуживания.
- Потолок выполнен горизонтальным, и его конструкция способна выдержать вес внутреннего блока.
- Перед выходным и входным отверстиями нет препятствий, а воздействие наружного воздуха минимально.
- Воздушный поток может охватывать помещение полностью.
- Соединительная и дренажная трубы могут быть легко демонтированы.
- Нет прямого воздействия тепла от нагревательных приборов.

Пространство для обслуживания

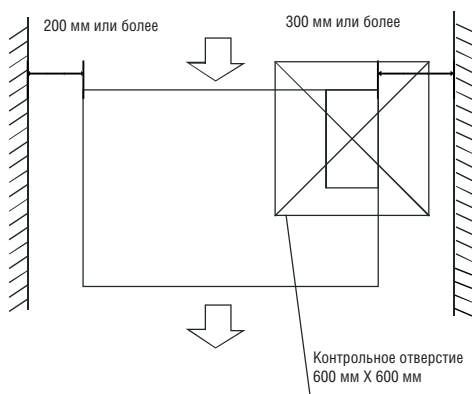


Рис. 5-1



ПРЕДУПРЕЖДЕНИЕ

Устанавливайте внутренний блок, наружный блок, проводку и соединительные провода на расстоянии не менее 1 метра от телевизоров и радиоприемников во избежание помех теле- и радиосигналам. (В зависимости от условий распространения электромагнитных волн расстояние 1 метр может оказаться недостаточным для защиты от помех).

5.2 Монтаж блока

1 Установка монтажных болтов Ø10 (4 болта)

- Обратитесь к следующим рисункам для получения информации о расстоянии между монтажными болтами для подвески.
- Установите монтажные болты Ø10.
- Способ крепления к потолку зависит от его конструкции. Проконсультируйтесь со специалистом по строительству относительно подходящего способа крепления.
 - Состояние потолка – он должен быть ровным. Возможно, потребуется укрепить балку перекрытия из-за создаваемой кондиционером вибрации.
- Проведите трубы и провода в потолке после завершения установки блока. Выбирая место начала работ, определите направление выхода трубопровода. Расположите трубопровод хладагента, дренажные трубы и провода внутреннего и наружного блоков в местах соединений до начала подвешивания блока.
- Установка монтажных болтов.
 - Обрежьте балку перекрытия.
 - Укрепите место среза и укрепите балку.



ПРЕДУПРЕЖДЕНИЕ

Убедитесь, что уклон дренажной трубы составляет не менее 1/100.

Деревянная конструкция

Поместите брус квадратного сечения поперек балки перекрытия, а затем установите в него болты. (См. рис. 5-2).

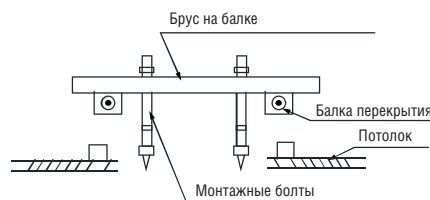


Рис. 5-2

Новые бетонные блоки

Вкладка или вставка нарезных болтов. (См. рис. 5-3).

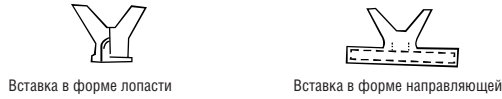


Рис. 5-3

Ранее установленные бетонные блоки

Просверлите в плите отверстия, установите в них дюбели и вверните монтажные болты. (См. рис. 5-4).



Рис. 5-4

Стальная конструкция

Установите опорную угловую стальную конструкцию и закрепите кондиционер на ней. (См. рис. 5-5).

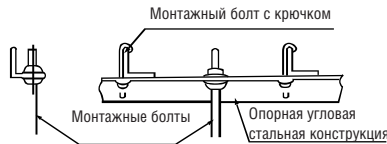


Рис. 5-5

5.3 Навеска внутреннего блока

- 1) Подвесьте внутренний блок на монтажные болты.
- 2) Установите внутренний блок горизонтально при помощи уровня. В противном случае может произойти утечка.

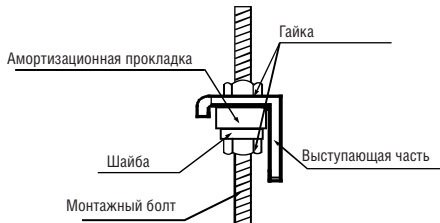


Рис. 5-6

Воздушный фильтр и вентиляционный канал

1. Установите воздушный фильтр в соответствии с инструкцией.
2. Подсоедините кондиционер к вентиляционному каналу.

5.4 Конструкция воздуховода

1. Воздухозаборное и воздуховыпускное отверстия должны быть разнесены на достаточное расстояние, чтобы предотвратить попадание выходящего воздуха в воздухозаборный канал.
 2. Внутренний блок оборудован воздушным фильтром.
- Рекомендуемый способ подсоединения воздуховода

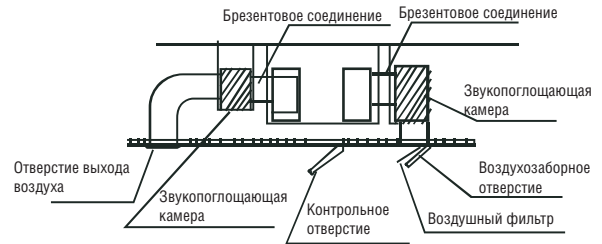


Рис. 5-7

3. В процессе установки учитывайте следующие значения статического давления.

Таблица 5-1

МОДЕЛЬ (кВт)	Статическое давление (Па)
12~24	30
30~36	80
42~60	100

Учитывайте данные приведенной выше таблицы при монтаже воздуховодов. В противном случае возможно появление ненормального шума, утечка воды и другие нежелательные явления.



ПРЕДУПРЕЖДЕНИЕ

1. Воздуховод не должен опираться на внутренний блок.
2. При подсоединении воздуховода используйте негорючее брезентовое соединение для предотвращения вибрации.
3. Устанавливайте воздуховод в месте, удобном для снятия и технического обслуживания.
4. Изменяйте статическое давление вентилятора в соответствии со статическим давлением во внешнем воздуховоде.
5. При монтаже блока в конференц-зале или другом помещении, где шум нежелателен, установите звукопоглощающую камеру и нанесите шумозащитный слой на внутреннюю поверхность воздуховода для звукоизоляции системы каналов и ослабления шума, вызываемого движением воздушного потока.

Расположение отверстия в потолке, внутреннего блока и монтажных болтов

При установке см. монтажные размеры для внутреннего блока, указанные на рис. 5-8 и в табл. 5-1.

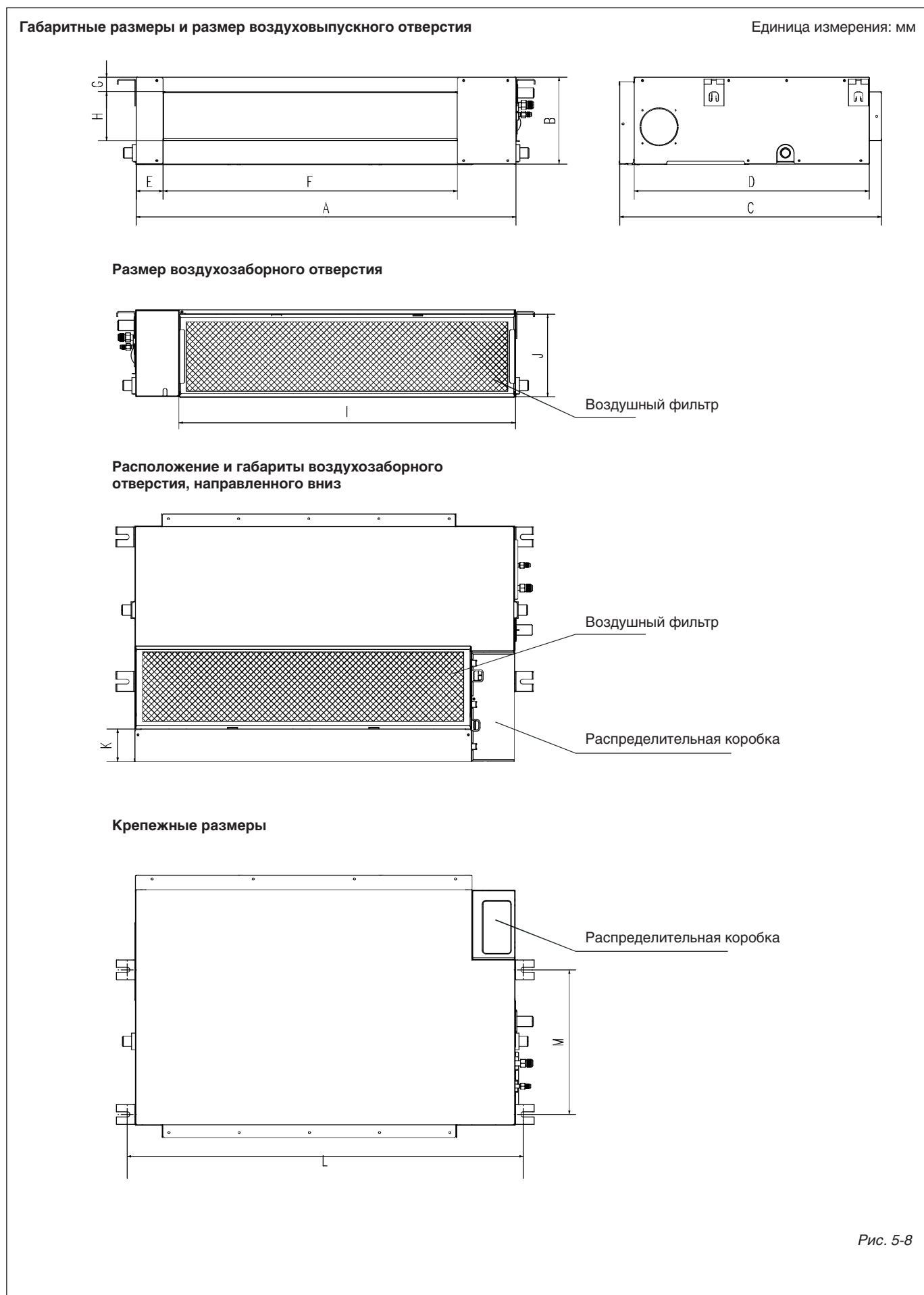


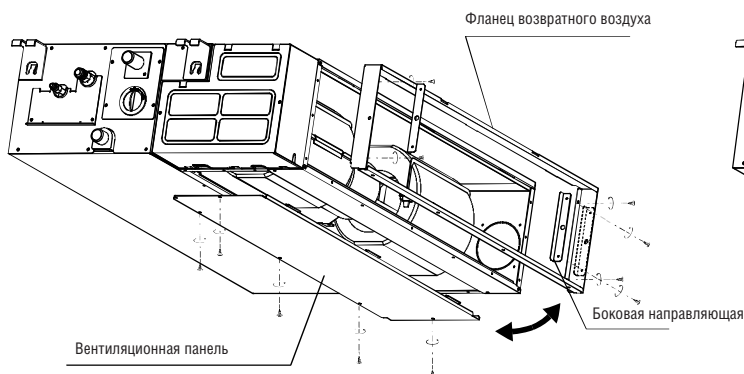
Таблица 5-2

	Габаритные размеры				Воздуховыпускное отверстие				Воздухозаборное отверстие			Крепежные размеры	
	A	B	C	D	E	F	G	H	I	J	K	L	M
12, 18	920	210	635	570	65	713	35	119	815	200	80	960	350
24	1140	210	635	570	65	933	35	119	1035	200	80	1180	350
	920	270	635	570	65	713	35	179	815	260	20	960	350
30~36	1140	270	775	710	65	933	35	179	1035	260	20	1180	490
42~60	1200	300	865	800	80	968	40	204	1094	288	45	1240	500

Как отрегулировать направление воздушного потока? (Настройка забора воздуха снизу внутреннего блока).

1. Снимите заглушку и воздухозаборный фланец, отсоедините скобы.

2. Наклейте прилагаемую уплотнительную ленту как показано на рисунке, после чего поменяйте местами заглушку и воздухозаборный фланец.



3. Установите воздушный фильтр, для чего поместите его под небольшим наклоном в воздухозаборный фланец и прижмите.

4. Фильтр должен зафиксироваться защёлками воздухозаборного фланца. Установка завершена.

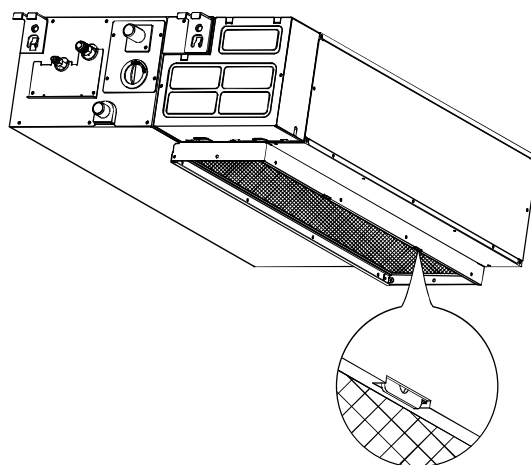
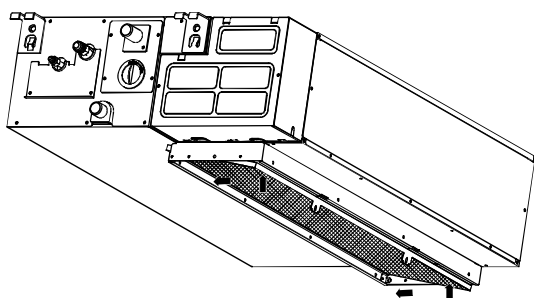


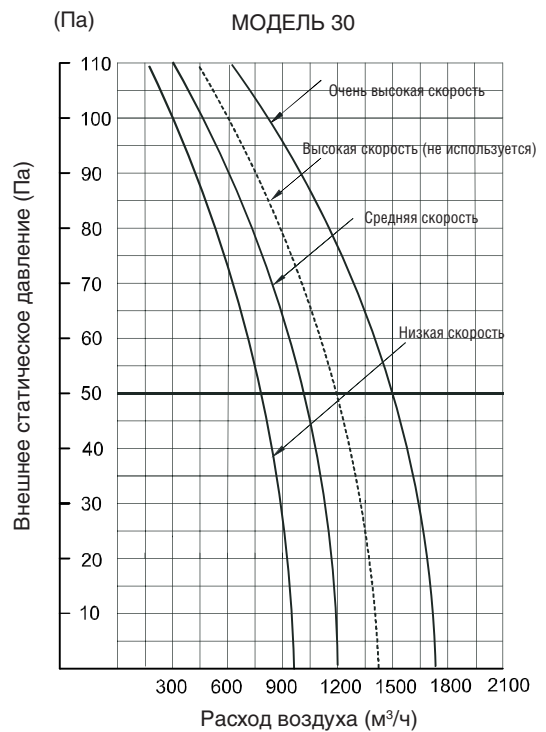
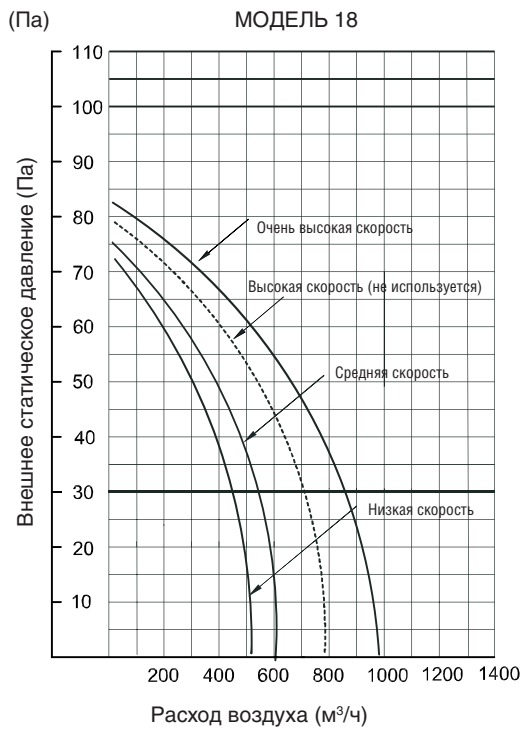
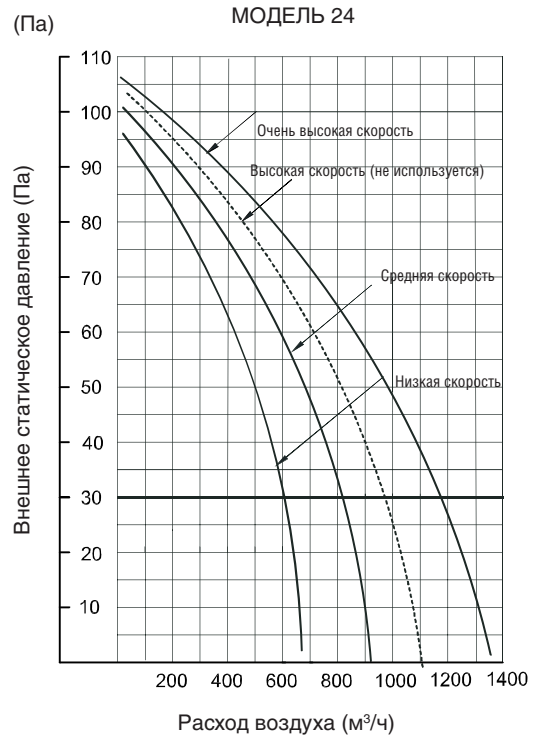
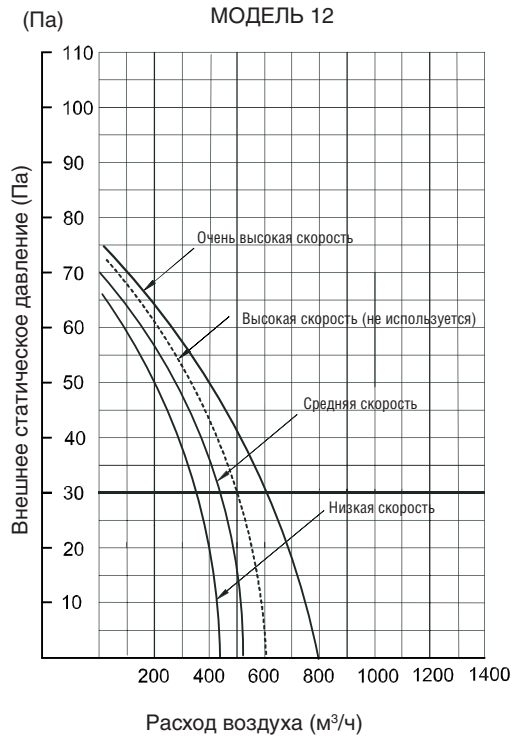
Рис. 5-9



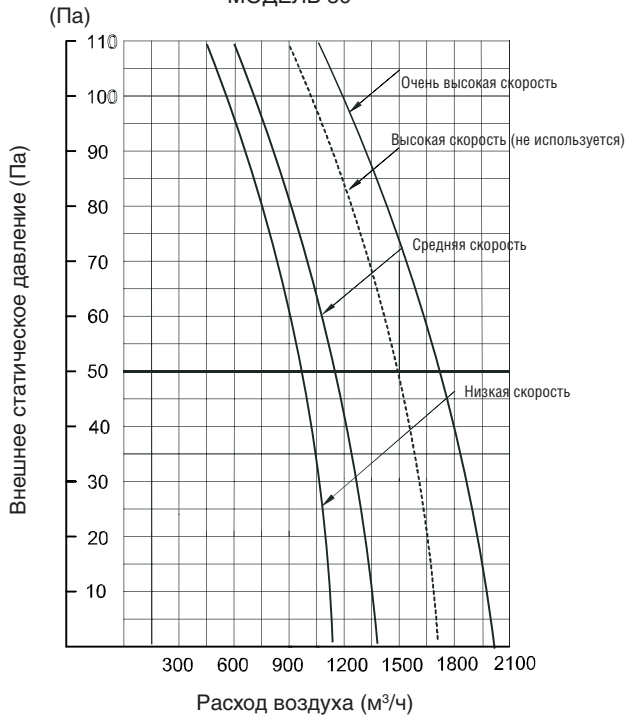
ПРЕДУПРЕЖДЕНИЕ

Все рисунки в данном руководстве предназначены только для пояснения. Их содержание может незначительно отличаться от приобретенного вами кондиционера (в зависимости от модели). Фактические размеры имеют приоритет.

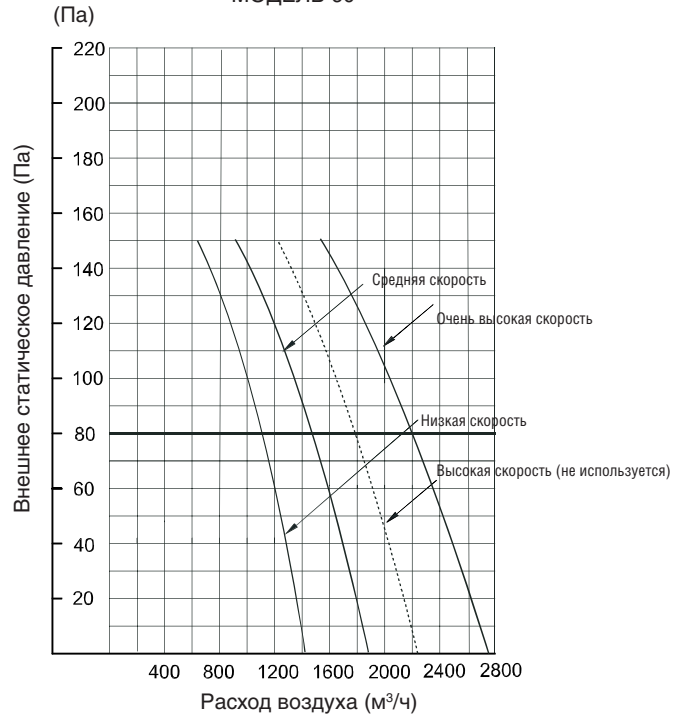
5.5 Характеристики вентилятора
Кривая статического давления



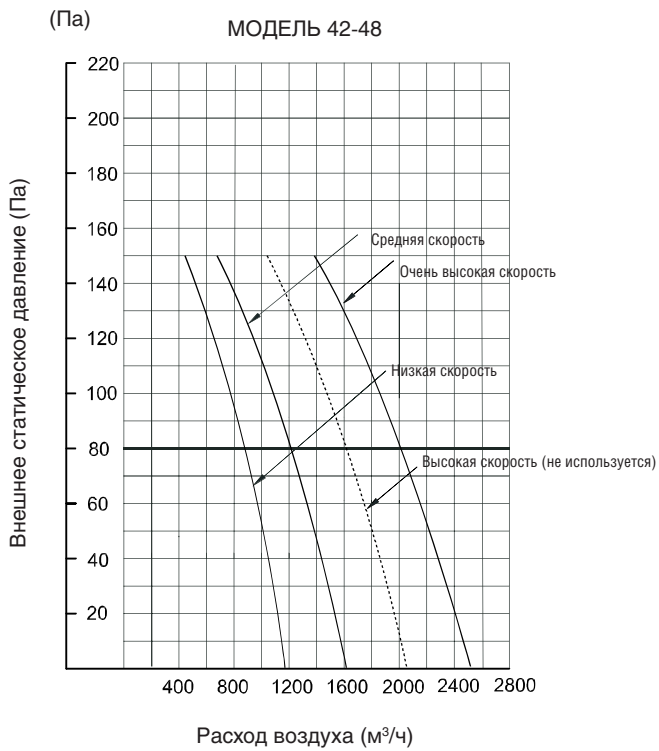
МОДЕЛЬ 36



МОДЕЛЬ 60



МОДЕЛЬ 42-48



6. МОНТАЖ НАРУЖНОГО БЛОКА

6.1 Место установки

При выборе места установки наружного блока необходимо учитывать следующие требования:

- Наличие достаточного пространства для монтажа и технического обслуживания.
- Выпускное и впускное отверстия не должны быть заблокированы и не должны быть подвержены влиянию сильного ветра.
- Это должно быть сухое и хорошо проветриваемое место.
- Опора должна быть плоской и горизонтальной и должна выдерживать вес внешнего блока. Она также не должна способствовать возникновению дополнительного шума и вибрации.
- Окружающие не должны испытывать неудобств из-за шума выбрасываемого воздуха.
- Должно быть обеспечено удобство подвода соединительных труб и электропроводки.
- Должна быть возможность так организовать выпуск воздуха, чтобы было обеспечено свободное его истечение.
- Не должна возникать опасность возгорания в случае утечки легковоспламеняющегося газа.
- Длина соединительных трубопроводов между внешним и внутренним блоком не должна превышать предельно допустимой длины для такого соединения.
- В том случае, если место установки подвержено воздействию сильного ветра, как например, на морском побережье, для обеспечения нормальной работы вентилятора расположите внешний блок продольно вдоль стены, или установите экран. (См. Рис. 6-1)
- По возможности не устанавливайте наружный блок там, где он будет находиться под прямыми солнечными лучами.
- При необходимости, установите жалюзи, которые не будут препятствовать движению воздушного потока.
- В режиме обогрева, вода, вытекающая из внешнего блока, или конденсат должны полностью отводиться через дренажное отверстие в соответствующее место, где они не будут создавать помех окружающим.
- Место установки не должно заноситься снегом, в нем не должны скапливаться листья и прочий природный мусор. Если этого не избежать, то следует оборудовать соответствующий навес.
- Место расположения наружного блока должно находиться как можно ближе к внутреннему блоку.
- По возможности устраните все препятствия, мешающие нормальной работе блока вследствие недостаточной циркуляции воздуха.
- Минимальное расстояние между наружным блоком и возможными препятствиями, указанное в таблице минимально допустимых установочных расстояний, не соответствует действительности в случае размещения блока в воздухопроницаемом помещении. Оставьте полностью свободными два из трёх направлений (M, N, P). (См. Рис 6-5)

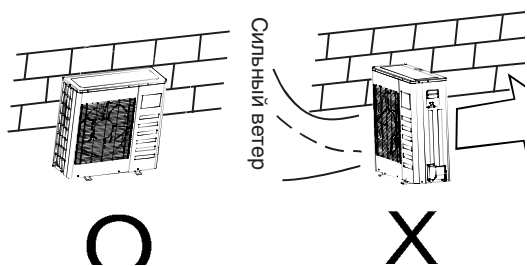


Рис. 6-1



ПРИМЕЧАНИЕ

Все рисунки в данном руководстве предназначены только для пояснения. Их содержание может незначительно отличаться от приобретенного вами кондиционера (в зависимости от модели). Фактические размеры имеют приоритет.

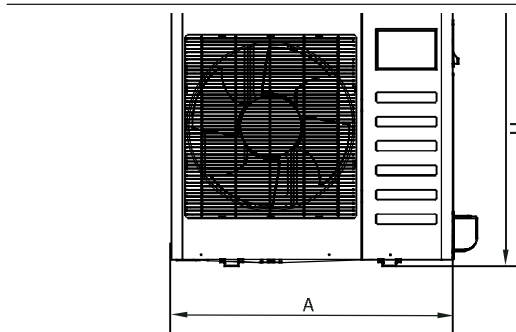


Рис. 6-2

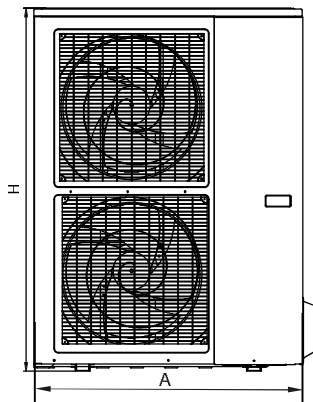


Рис. 6-3

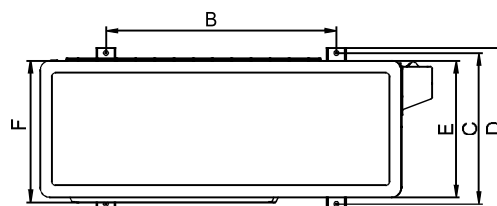


Рис. 6-4

Таблица 6-1

мм

МОДЕЛЬ	A	B	C	D	E	F	H	ПРИМЕЧАНИЯ
12 (для R22 и R410A)	780	549	276	300	241	250	547	(Рис. 6-2)
18 (для R22 и R410A)	762	530	290	315	270	282	593	
24 (для R22 и R410A)	845	560	330	360	312	324	695	
30-36 (для R22 и R410A)	990	624	366	396	340	354	966	
48 (только для R22)	990	624	366	396	340	354	966	(Рис. 6-3)
48 (для только для R410A)	900	590	378	400	330	340	1167	
64 (для R22 и R410A)	900	594	378	400	330	340	1167	(Рис. 6-3)

(Стена или препятствие)

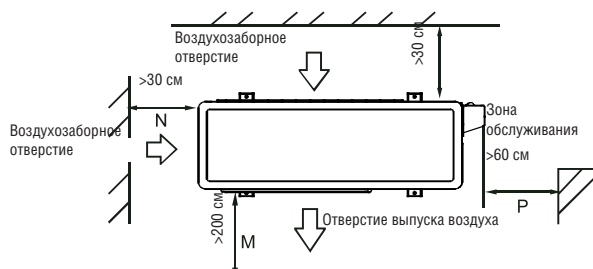


Рис. 6-5

6.2 Перемещение и установка

- Центр тяжести устройства не совпадает с его геометрическим центром, поэтому будьте осторожны при подъеме устройства с использованием стропов.
- Не переносите устройство, держа его за воздухозаборную решетку, иначе она может деформироваться.
- Не прикасайтесь к вентилятору руками или какими-либо предметами.
- Не наклоняйте устройство более чем на 45° и не кладите его на бок.
- Соорудите бетонное основание в соответствии с техническими характеристиками наружных блоков. (См. рис. 6-6).
- Прочно закрепите ножки устройства болтами для предотвращения его падения в случае землетрясения или сильного ветра. (См. рис. 6-6).

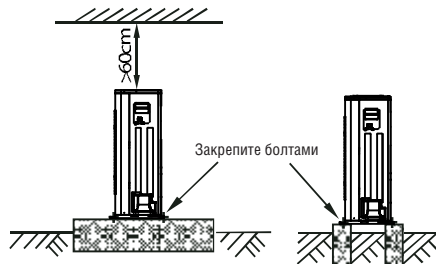


Рис. 6-6



ПРИМЕЧАНИЕ

Все рисунки в данном руководстве предназначены только для пояснения. Их содержание может незначительно отличаться от приобретенного вами кондиционера (в зависимости от модели). Фактические размеры имеют приоритет.

7. МОНТАЖ СОЕДИНИТЕЛЬНОЙ ТРУБЫ

Перепад высот между внутренним и наружным блоками, длина трубопровода хладагента и количество ответвлений должны отвечать следующим требованиям.

Таблица 7-1

Единица измерения: мм

Модель	Длина трубопровода хладагента	Максимальный перепад высот
12	15	8
18/24	25	15
30-36	30	20
48	50	25
60	50	25

Модель	Длина трубопровода хладагента	Максимальный перепад высот
12	15	8
18-24	30	10
30-42	50	20
48-60	50	25

Наружный блок заправлен хладагентом на заводе-изготовителе. Некоторые системы требуют дополнительной заправки хладагентом в зависимости от длины трубопровода. Дополнительное количество хладагента можно рассчитать по следующим формулам.

Таблица 7-2

L (м) \ R (г) \ D (мм)	Ø6,4	Ø9,5	Ø12,7
Менее 5 м	-	-	-
Дополнительное количество хладагента при длине более 5 м	30 г/м г	65 г/м г	115 г/м г

- Не допускайте попадания воздуха, пыли или других посторонних веществ в систему труб в процессе установки.
- Соединительную трубу следует устанавливать после установки и закрепления внутреннего и наружного блоков.
- Соединительная труба должна быть сухой и в нее не должна попасть влага в процессе установки.
- Запишите добавленное количество хладагента и сохраните запись в надежном месте для будущего техобслуживания.

Порядок соединения трубопроводов



ПРЕДУПРЕЖДЕНИЕ

Монтаж трубопроводов на месте эксплуатации должен выполняться специалистом, имеющим право проведения работ с холодильной техникой, в соответствии с требованиями местного и государственного законодательства.

Не допускайте попадания воздуха, пыли или других посторонних веществ в систему труб в процессе установки.

Соединительную трубу следует устанавливать после установки и закрепления внутреннего и наружного блоков.

Соединительная труба должна быть сухой и в нее не должна попасть влага в процессе установки.

Выполните полную теплоизоляцию обеих сторон газового и жидкостного трубопровода. В противном случае возможна утечка воды.

1 Отмерьте необходимую длину соединительной трубы и подготовьте ее следующим образом.

■ Подсоедините сначала внутренний блок, а затем наружный блок.

- Согните трубу надлежащим образом. Будьте осторожны, чтобы не повредить ее.

Согните трубу большими пальцами



Мин. радиус – 100 мм

Рис. 7-1

- Смажьте поверхность конуса и стяжной гайки маслом, затем заверните гайку руками на 3-4 оборота, прежде чем затягивать ее ключом. (См. схему 16).

Смажьте маслом

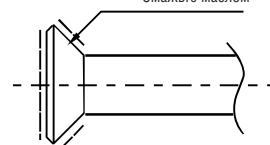


Рис. 7-2

- При соединении или разъединении труб используйте два ключа одновременно.

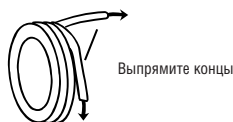


Рис. 7-3

- Запорный клапан наружного блока должен быть полностью закрыт (установлен в исходное положение). Каждый раз при выполнении соединения сначала ослабляйте гайки запорного клапана, а затем сразу же подсоединяйте трубу (в течение 5 минут). Если гайки будут ослаблены в течение длительного времени, пыль и другие загрязнения могут проникнуть в систему труб и впоследствии вызвать неисправность. Поэтому перед соединением удалите воздух из трубопровода хладагента.
- Удалите воздух (см. раздел «Вакуумирование») после подсоединения трубопровода хладагента к внутреннему и наружному блокам. Затем затяните гайки в местах соединения.
- Сгибание труб с тонкими стенками
 - Вырежьте углубление в месте сгиба изоляционной трубы.
 - Согните трубу, а затем покройте ее изоляционной лентой.
 - Для предотвращения сплющивания или деформации трубы сгибайте ее с максимально возможным радиусом.
 - Для сгибания труб малого радиуса используйте трубогиб.



ПРИМЕЧАНИЕ

Угол изгиба не должен превышать 90°.

Желательно, чтобы изгиб находился в середине отрезка трубы. Чем больше радиус изгиба, тем лучше.

Не сгибайте трубу более чем в трех местах.

При использовании латунных труб применяйте те же изоляционные материалы (толщиной более 9 мм).

2. Установите трубы

- Просверлите отверстие в стене (диаметр которого соответствует диаметру изоляционной трубки), а затем установите изоляционную трубку и ее крышку.
 - Прочно свяжите соединительную трубу и кабели вместе при помощи изоляционной ленты.
 - Пропустите связанный пучок труб через отверстие в стене. Будьте осторожны, чтобы трубы не сместились и не повредились.
- 3 Подсоедините трубы. Для получения подробной информации см. раздел «Порядок соединения трубопроводов».
 - 4 Удалите воздух при помощи вакуумного насоса. Для получения подробной информации см. пункт «Удаление воздуха при помощи вакуумного насоса».
 - 5 Откройте стопорные клапаны наружного блока, чтобы открыть поток хладагента между внутренним и наружным блоком.
 - 6 Проверьте, нет ли утечек. Проверьте все соединения при помощи течеискателя или мыльной воды.
 - 7 Покройте места соединения труб звукопоглощающей/ изоляционной оболочкой и обвяжите их изоляционной лентой для предотвращения утечек.

8. ПОДСОЕДИНЕНИЕ ТРУБОПРОВОДА ХЛАДАГЕНТА

8.1 Удаление воздуха

1 Развальцовка

- Отрежьте трубу при помощи трубореза. (См. рис. 8-1).

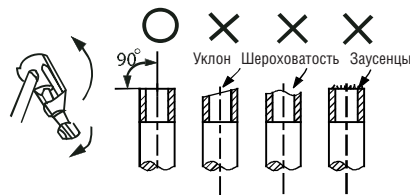


Рис. 8-1

- Вставьте в трубку конусную гайку и развальцуйте трубку.

2 Затяните гайку.

- Установите соединительный трубопровод в надлежащее положение, заверните гайки руками, а затем затяните их ключом. (См. рис. 8-2).

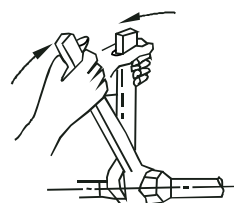


Рис. 8-2



ПРЕДУПРЕЖДЕНИЕ

Слишком большой крутящий момент повредит конус, а слишком маленький приведет к утечке. Правильные значения крутящего момента приведены в следующей таблице.

Таблица 8-1

Диаметр трубы	Крутящий момент затяжки	Размер раструба А		Форма конуса
		мин. (мм)	макс.	
Ø6,4	14,2–17,2 Н·м (144–176 кгс·см)	8,3	8,7	
Ø9,5	32,7–39,9 Н·м (333–407 кгс·см)	12,0	12,4	
Ø12,7	49,5–60,3 Н·м (504–616 кгс·см)	15,4	15,8	
Ø15,9	61,8–75,4 Н·м (630–770 кгс·см)	18,6	19,0	
Ø19,1	97,2–118,6 Н·м (990–1210 кгс·см)	22,9	23,3	

3 Удалите воздух при помощи вакуумного насоса (см. рис. 8-3).

(См. руководство по эксплуатации распределителя для получения информации о его использовании).

- Отвинтите и снимите крепежные гайки запорных клапанов А и В и подсоедините заправочный шланг от клапана к выходу запорного клапана А. (Убедитесь, что запорные клапаны А и В закрыты).
- Подсоедините заправочный шланг к вакуумному насосу.
- Полностью откройте рукоятку «Lo» распределителя.
- Включите вакуумный насос. Начав вакуумирование, слегка ослабьте крепежную гайку на выходе запорного клапана В, чтобы проверить, поступает ли воздух (звук насоса изменится, и стрелка измерительного прибора опустится ниже нуля). Затем затяните гайку.

- После завершения вакуумирования полностью закройте рукоятку «Lo» распределителя и выключите вакуумный насос. Если вакуумирование длилось более 15 минут, убедитесь в том, что стрелка измерителя показывает значение $-1,0 \times 10^5$ Па (-76 см рт. ст.).
- Отвинтите и снимите четырехугольную крышку запорных клапанов А и В, полностью откройте запорные клапаны А и В, а затем затяните их.
- Отсоедините заправочный шланг от выхода запорного клапана А и затяните гайку.

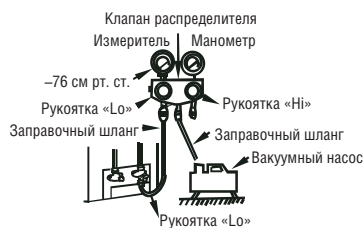


Рис. 8-3



ПРЕДУПРЕЖДЕНИЕ

Перед пробным запуском все запорные клапаны должны быть открыты. На боковой стороне наружного блока каждого кондиционера имеется два запорных клапана разного размера, которые действуют как запорный клапан «Lo». (См. рис. 8-4).

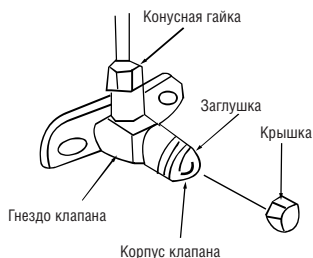


Рис. 8-4

8.2 Проверка на утечку

Проверьте все соединения при помощи течеискателя или мыльной воды. (Для справки см. рис. 8-5).

На схеме:

А – запорный клапан «Lo»

В – запорный клапан «Hi»

С, D – стыки соединительной трубы с внутренним блоком.

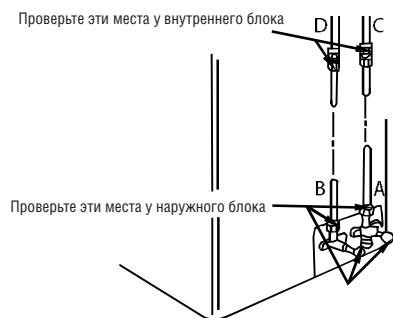


Рис. 8-5

8.3 Изоляция

- Покройте изоляционными материалами все открытые места соединений развальцованной трубы и трубы хладагента жидкости и газа. Убедитесь в отсутствии зазоров между ними.
- Неполная изоляция может привести к конденсации воды.

9. СХЕМА СОЕДИНЕНИЯ

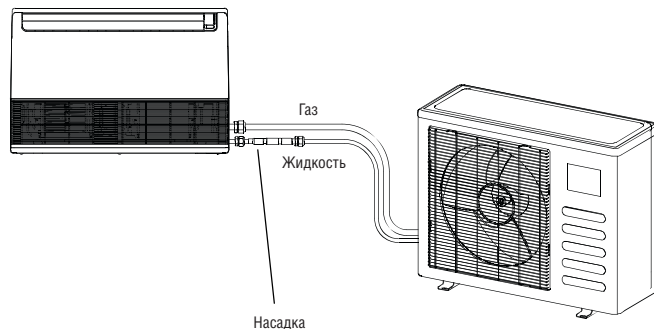


Рис. 9-1



ПРИМЕЧАНИЕ

Для обеспечения высокой эффективности устанавливайте насадку в положение, максимально близкое к горизонтальному. Кроме того, насадка должна быть обернута амортизирующей резиновой лентой для снижения уровня шума.



ПРЕДУПРЕЖДЕНИЕ

Отразите на записи в табличке технических данных факт установки насадки.

- Приобретайте фитинги в строгом соответствии с требованиями данного руководства.
- При установке используйте схему.

1. Охлаждение и обогрев

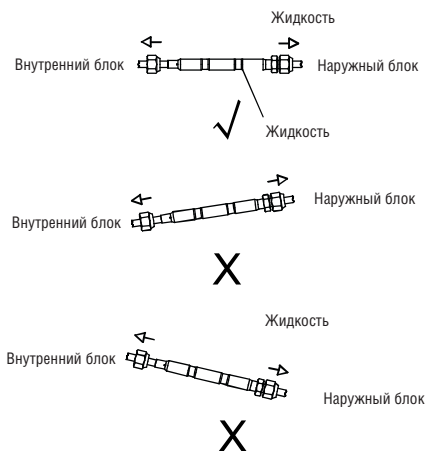


Рис. 9-2

10. МОНТАЖ ДРЕНАЖНОГО ТРУБОПРОВОДА

■ Установка дренажной трубы внутреннего блока

- В качестве дренажной трубы (наружный диаметр – 29-31 мм, внутренний диаметр – 25 мм) можно использовать трубу из ПВХ, которую вы можете приобрести на местном рынке или у вашего дилера.
- Для предотвращения потока воды обратно в кондиционер, когда он выключен, при монтаже соблюдайте наклон дренажного шланга вниз по направлению к наружному блоку на уровень более 1/50. Избегайте застоя воды в трубе, так как это может привести к ее вздутию.
- При подсоединении трубы не вытягивайте ее слишком сильно, чтобы не сместить блок. Через каждый 1~1,5 метра должны быть установлены опоры для предотвращения провисания трубы. В качестве альтернативы можно связать дренажную трубу с соединительной трубой для ее фиксации.
- Если дренажная труба длинная, то рекомендуется уплотнить ее внутреннюю часть защитной трубкой для дополнительного закрепления.
- Если выходное отверстие дренажной трубы расположено выше точки соединения с насосом блока, то трубу следует расположить строго вертикально. Длина вертикального участка должна быть менее 200 мм, иначе вода будет выливаться после остановки кондиционера. (Только для кондиционера с насосом).
- Конец дренажной трубы должен находиться на высоте не менее 50 мм от земли или дна дренажного желоба и не должен быть погружен в воду. Если вода выливается непосредственно в канализацию, обязательно сделайте на конце трубы сгиб U-образной формы для предотвращения проникновения неприятных запахов в помещение через дренаж.

Установка дренажной трубы для блока с насосом

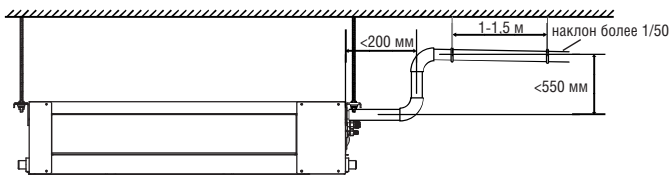


Рис. 10-1

Установка дренажной трубы для блока без насоса

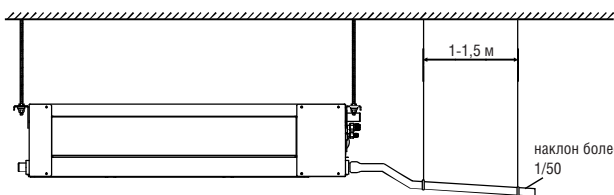


Рис. 10-2

■ Проверка дренажа

- Проверьте, нормально ли удаляется вода через дренажную трубу.
- При установке кондиционера в новостройке эту проверку следует выполнить до завершения облицовки потолка.

■ Кондиционер с насосом

- 1 Снимите диагностическую крышку (вращайте ее, чтобы открыть) и залейте около 2000 мл воды в водоприемник через шланг.

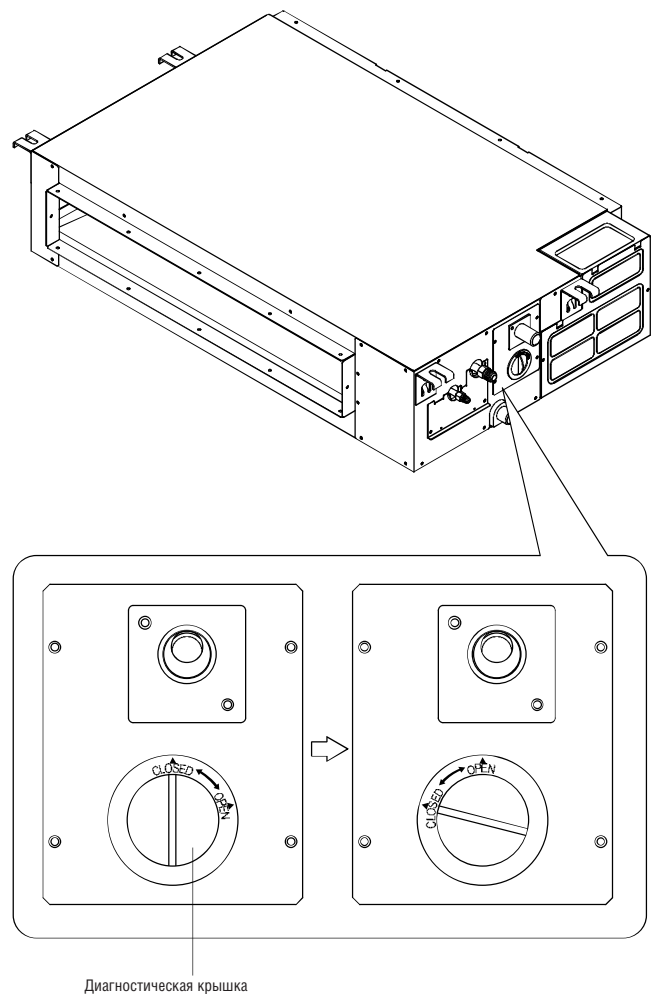


Рис. 10-3

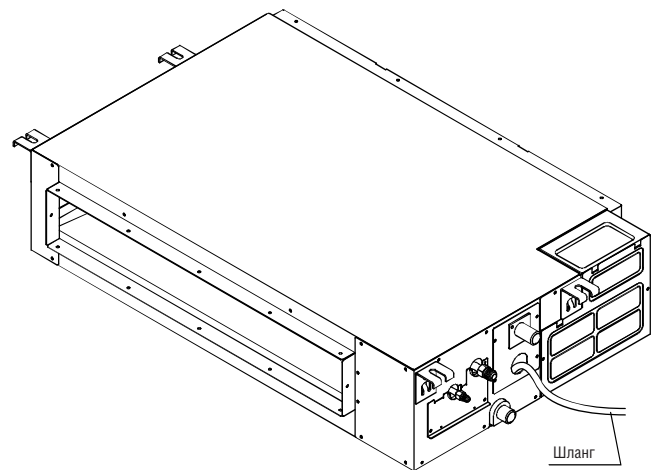


Рис. 10-4

- 2 Включите питание кондиционера и установите режим охлаждения. Прислушайтесь к звуку дренажного насоса. Проверьте, нормально ли сливается вода (допускается задержка слива около 1 минуты в зависимости от длины дренажной трубы) и нет ли утечек воды из соединений.
- 3 Остановите кондиционер, выключите питание и установите на место диагностическую крышку.

■ Кондиционер без насоса

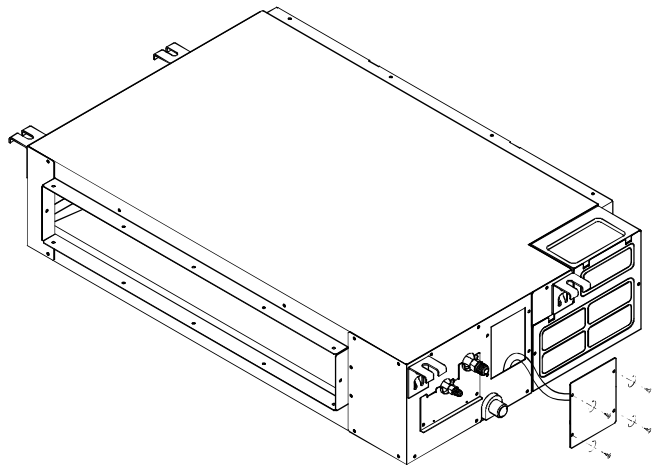


Рис. 10-5

- Снимите диагностическую крышку и залейте около 2000 мл воды в водоприемник через шланг. Проверьте, нормально ли сливается вода.

■ Установка дренажного патрубка наружного блока

Вставьте уплотнитель в дренажный патрубок, затем вставьте патрубок в отверстие в дренажном поддоне наружного блока и закрепите его, повернув на 90°.

Если кондиционер будет работать в режиме обогрева, из наружного блока будет выводиться конденсат. В этом случае подсоедините к дренажному патрубку удлинительный сливной шланг (приобретается отдельно)

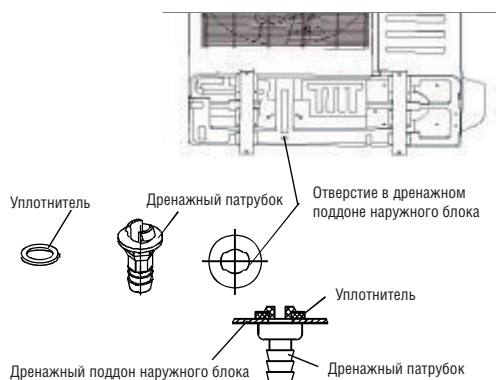


Рис. 10-6



ПРИМЕЧАНИЕ

Все рисунки в данном руководстве предназначены только для пояснения. Их содержание может незначительно отличаться от приобретенного вами кондиционера (в зависимости от модели). Фактические размеры имеют приоритет.

11. МОНТАЖА ВОЗДУХОВОДА ДЛЯ ПОДМЕСА СВЕЖЕГО ВОЗДУХА

В блоке имеется возможность для подсоединения воздуховода для подмеса свежего воздуха.



МОДЕЛЬ	
18-24	30-60

Рис. 11-1

12. ОБСЛУЖИВАНИЕ ДВИГАТЕЛЯ И ДРЕНАЖНОГО НАСОСА

(в качестве примера приведен блок с забором воздуха сзади)

Обслуживание двигателя

1. Снимите заглушку.
2. Снимите половину кожуха двигателя.
3. Извлеките двигатель.

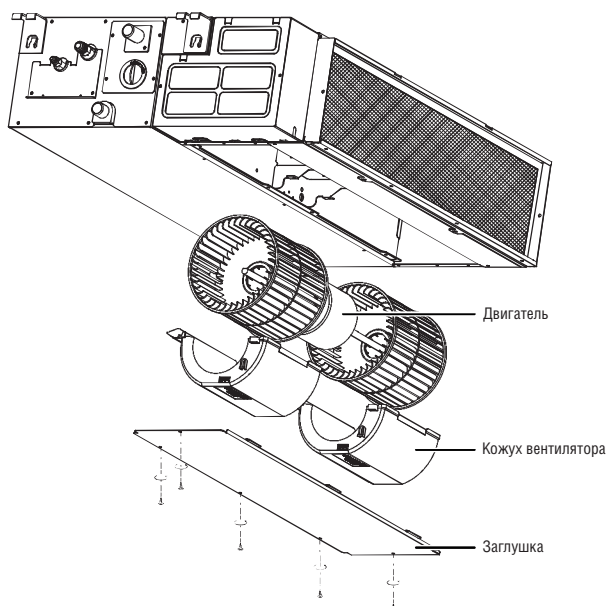


Рис. 12-1

Обслуживание насоса

1. Открутите четыре винта из дренажного насоса.
2. Отсоедините блок питания насоса и кабель реле уровня воды.
3. Извлеките насос.

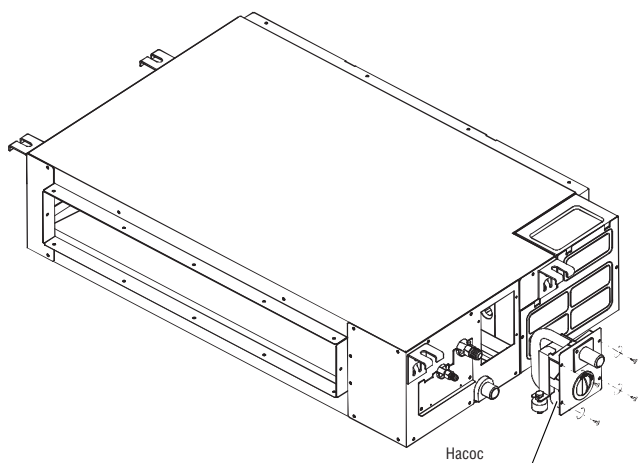


Рис. 12-2

13. ЭЛЕКТРОПРОВОДКА

Установка кондиционера должна осуществляться в соответствии с правилами устройства электроустановок.

Кондиционер должен работать от отдельного источника питания с напряжением, указанным в технических характеристиках.

Внешний источник питания кондиционера должен иметь провод заземления, подсоединенный к проводу заземления внутреннего и наружного блоков.

Монтаж электропроводки должен осуществляться квалифицированными специалистами в соответствии с электрической схемой.

В соответствии с правилами к стационарной проводке должен быть подсоединен выключатель, размыкающий все провода подключения, с зазором между разомкнутыми контактами не менее 3 мм и УЗО, имеющий номинал более 10 мА.

Правильно располагайте силовую и сигнальную проводку для предотвращения взаимных помех.

Включайте питание только после тщательной проверки электропроводки.

Шнур питания имеет следующее наименование: H07RN-F.



ПРИМЕЧАНИЕ

Примечание, касающееся директивы об электромагнитной совместимости 2004/108/ЕС

Для недопущения импульсных эффектов при запуске компрессора (технический процесс) необходимо соблюдать следующие условия установки.

1. Подключение питания к кондиционеру должно осуществляться непосредственно к распределительному щиту. Распределительная система должна иметь достаточно высокую нагрузочную способность, соответствующую номиналу плавкого предохранителя 32 А.
2. К этой же линии питания не должно быть подключено никакое другое оборудование.
3. Проконсультируйтесь у своего поставщика электроэнергии относительно каких-либо ограничений на использование таких устройств, как стиральные машины, кондиционеры воздуха или электропечи.
4. Требования к электропитанию кондиционера указаны на табличке с техническими данными.
5. По любым вопросам обращайтесь к вашему дилеру.

13.1 Подсоединение кабеля

- Отверните болты на крышке. (Если на наружном блоке нет крышки, извлеките болты из защитной панели и снимите ее, потянув в направлении стрелки). (См. рис. 13-1).
- Подсоедините соединительные кабели к клеммам в соответствии с указанными номерами на клеммных колодках внутреннего и наружного блоков.
- Установите на место крышку или защитную панель.

13.2 Характеристики источника питания

(См. таблицы 13-1~13-4).

13.3 Монтажная схема

(См. рисунки 13-2~13-19).

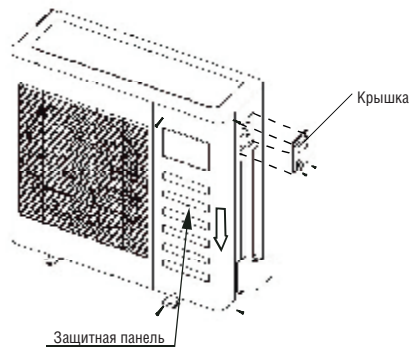


Рис. 13-1



ПРИМЕЧАНИЕ

Все рисунки в данном руководстве предназначены только для пояснения. Их содержание может незначительно отличаться от приобретенного вами кондиционера (в зависимости от модели). Фактические размеры имеют приоритет.

14. ПРОБНЫЙ ЗАПУСК

- 1 После завершения монтажа необходимо выполнить пробный запуск.
- 2 Перед выполнением пробного запуска проверьте следующее.
 - Внутренний и наружный блоки установлены правильно.
 - Правильно выполнены прокладка труб и монтаж электропроводки.
 - В трубопроводах хладагента нет утечек.
 - Ничто не препятствует дренажу конденсата.
 - Нормально работает теплоизоляция.
 - Правильно подсоединен заземляющий провод.
 - Длина трубопровода и добавленное количество хладагента записаны.
 - Напряжение источника питания соответствует номинальному напряжению питания кондиционера.
 - Вблизи входных и выходных отверстий наружного и внутреннего блоков нет препятствий.
 - Запорные клапаны на газовой и на жидкостной сторонах открыты.
 - Кондиционер прогрет предварительным включением питания.
- 3 В соответствии с пожеланиями пользователя установите держатель пульта дистанционного управления в месте, из которого сигнал с пульта сможет беспрепятственно передаваться на внутренний блок.
- 4 Выполните пробный запуск.
 - Установите кондиционер в режим охлаждения при помощи пульта дистанционного управления и проверьте выполнение следующих пунктов. При наличии какой-либо неисправности устраните ее, используя информацию раздела «Поиск и устранение неисправностей» руководства пользователя.

- 1) Внутренний блок
 - a. Проверьте, исправно ли работает выключатель на пульте дистанционного управления.
 - b. Проверьте, исправно ли работают кнопки на пульте дистанционного управления.
 - c. Проверьте, нормально ли перемещается заслонка, регулирующая направление воздушного потока.
 - d. Проверьте, правильно ли настроена температура в помещении.
 - e. Проверьте, нормально ли светится индикатор.
 - f. Проверьте, нормально ли работает кнопка принудительного управления вручную.
 - g. Проверьте, нормально ли осуществляется дренаж.
 - h. Проверьте, нет ли вибрации или ненормального шума при работе устройства.
 - i. Проверьте, нормально ли кондиционер работает в режиме обогрева (если это модель с режимами обогрева/охлаждения).
- 2) Наружный блок
 - a. Проверьте, нет ли вибрации или ненормального шума при работе устройства.
 - b. Проверьте, не мешает ли создаваемый устройством воздушный поток, шум или конденсат окружающим.
 - c. Проверьте, нет ли утечки хладагента.



ПРИМЕЧАНИЕ

Кондиционер оборудован встроенным предохранителем, не позволяющим включить его ранее, чем через 3 минуты после выключения.

■ Таблица 13-1

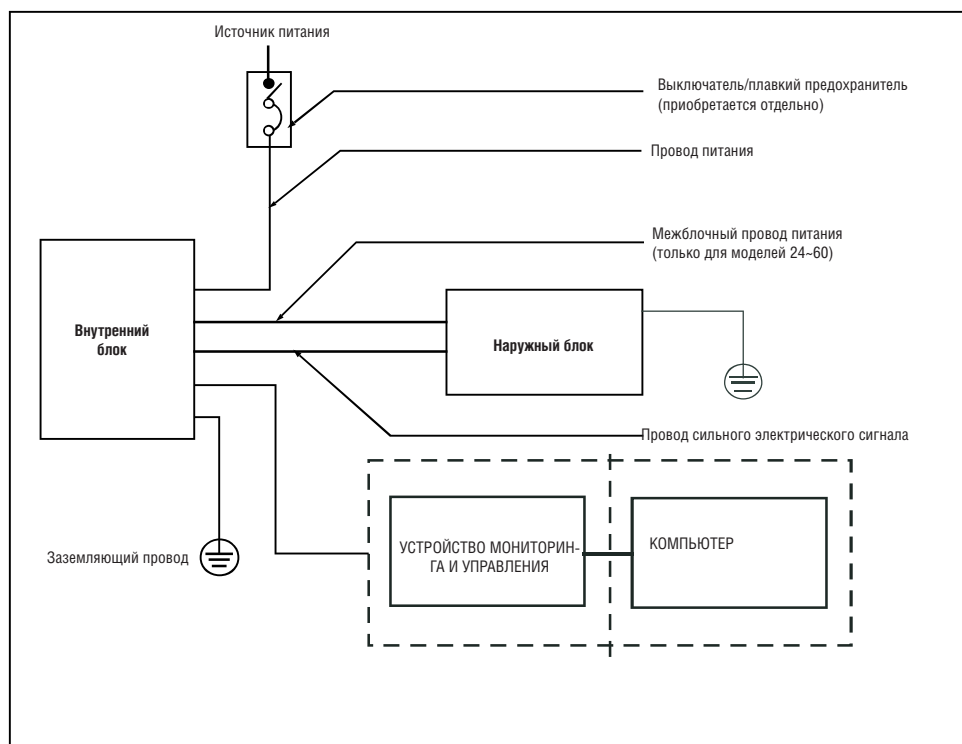
МОДЕЛЬ (R22/R410A, 50 Гц) (охлаждение и обогрев)		12~18	24	30~36	36~60
ЭЛЕКТРОПИТАНИЕ	ФАЗА	1 ФАЗА	1 ФАЗА	1 ФАЗА	3 ФАЗЫ
	ЧАСТОТА И НАПРЯЖЕНИЕ	220-240 В~, 50 Гц	220-240 В~, 50 Гц	220-240 В~, 50 Гц	380-415 В, 3N~, 50 Гц
ВЫКЛЮЧАТЕЛЬ/ПЛАВКИЙ ПРЕДОХРАНИТЕЛЬ (А)		20/16	40/25	60/30	40/30
СИЛОВАЯ ПРОВОДКА ВНУТРЕННЕГО БЛОКА (мм ²)		3x2,5	3x2,5	3x4,0	5x4,0
СОЕДИНИТЕЛЬНАЯ ПРОВОДКА МЕЖДУ ВНУТРЕННИМ/НАРУЖНЫМ БЛОКОМ (мм ²)	ЗАЗЕМЛЯЮЩИЙ ПРОВОД	2,5	2,5	4,0	4,0
	СИЛОВАЯ ПРОВОДКА НАРУЖНОГО БЛОКА	————	3x2,5	3x4	5x4,0
	СИЛЬНЫЙ ЭЛЕКТРИЧЕСКИЙ СИГНАЛ	5x2,5	3x1,5	3x1,5	3x1,5
	СЛАБЫЙ ЭЛЕКТРИЧЕСКИЙ СИГНАЛ	2x0,75	2x0,75	2x0,75	————



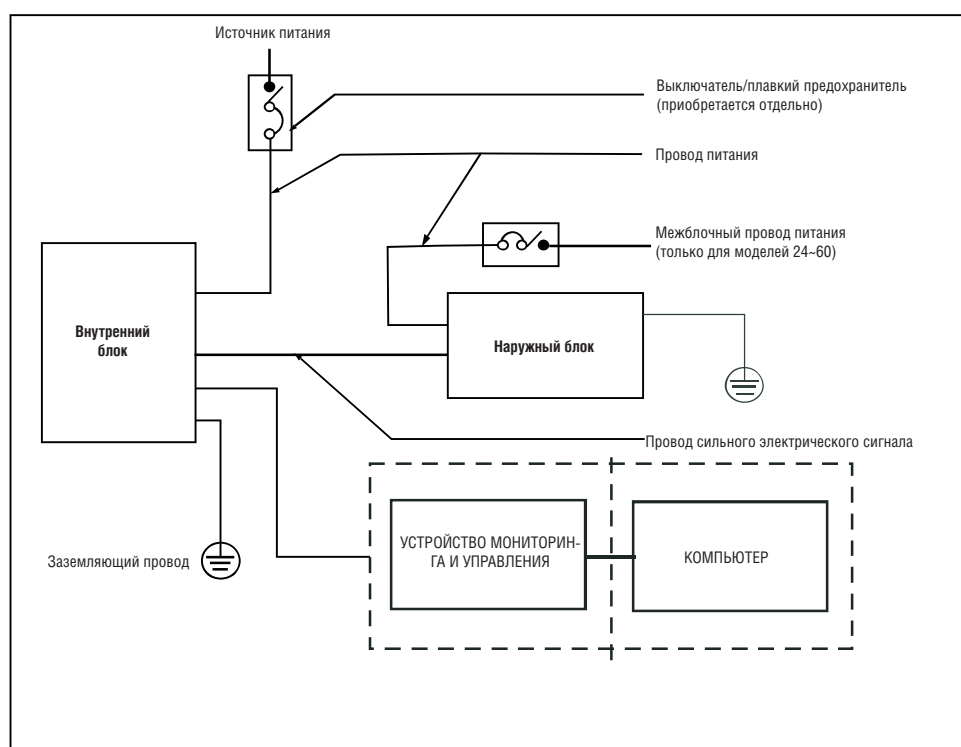
ПРЕДУПРЕЖДЕНИЕ

В стационарную электропроводку, к которой подключается кондиционер, обязательно должен быть встроен автомат защиты и плавкий предохранитель. Сечение силовых кабелей даны для трасс не более 10 м. Шнур питания имеет следующее наименование: H07RN-F.

■ Рис. 13-2



■ Рис. 13-3



ПРЕДУПРЕЖДЕНИЕ

Далее приведены монтажные схемы кондиционера. При выполнении монтажа выберите подходящую схему. Неправильный монтаж может привести к повреждению устройства.

