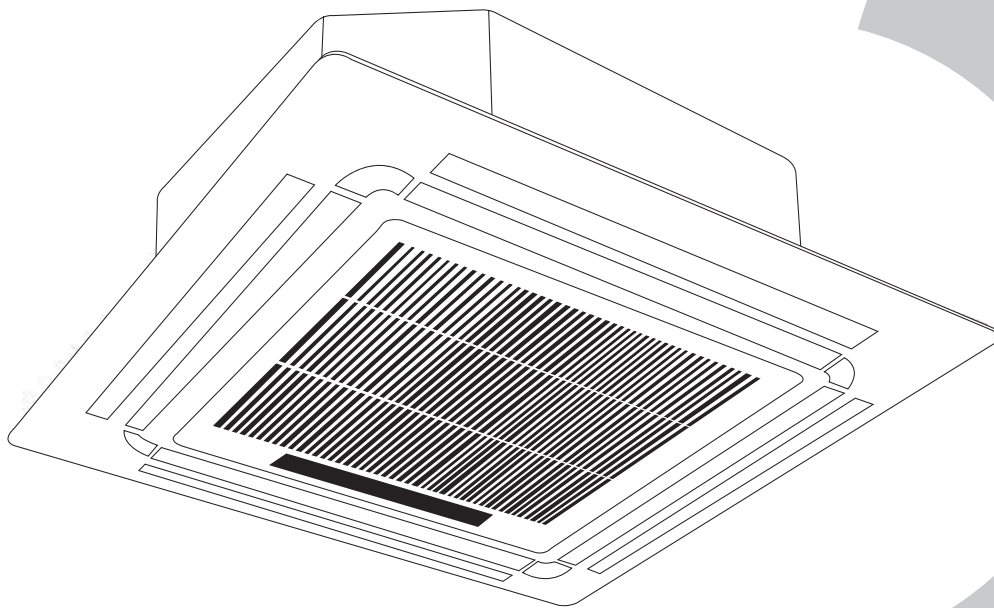




## КОНДИЦИОНЕР КАССЕТНОГО ТИПА

---

# Руководство по эксплуатации Кассетный блок Slim



**Модели:**

MCD-18HRN1-Q1	MOBA30U-18HN1-Q
MCD-24HRN1-Q1	MOCA30U-24HN1-Q
MCD-36HRN1-R	MOU-36HN1-R
MCD-48HRN1-R	MOU-48HN1-R
MCD-60HRN1-R	MOUA-60HN1-R

### ВАЖНОЕ ЗАМЕЧАНИЕ

Перед установкой и эксплуатацией кондиционера внимательно прочтите данное руководство. Сохраните это руководство для последующего обращения к нему за справками.

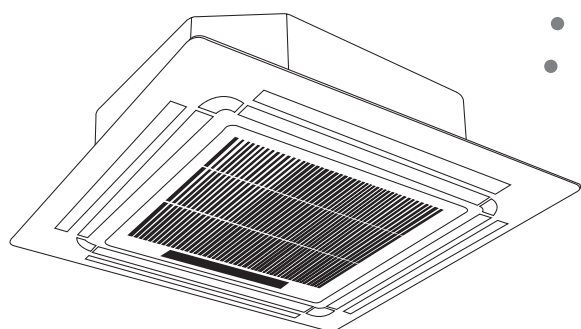


# Содержание

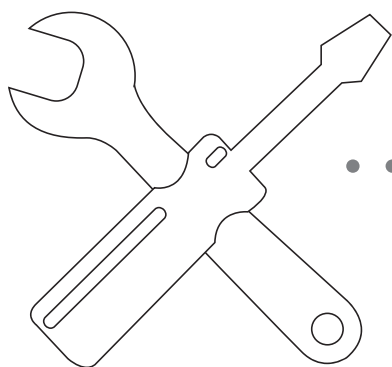
## Руководство по эксплуатации

**1** Меры предосторожности.....04

**2** Компоненты внутреннего блока  
и основные функции.....05

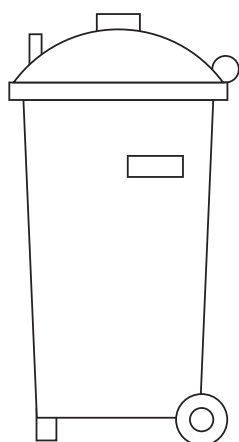
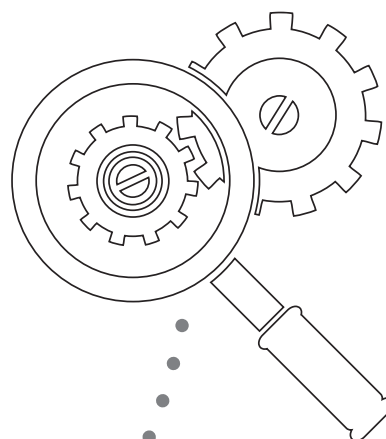


**3** Управление кондиционером без пульта ДУ.....07



<b>4 Обслуживание и профилактика</b> .....	08
a. Обслуживание блока .....	08
b. Чистка воздушного фильтра .....	08
c. Устранение течи хладагента .....	08
d. Подготовка к длительному перерыву в использовании .....	09

<b>5 Устранение неисправностей</b> .....	10
a. Общие проблемы .....	10
b. Советы по поиску и устранению неисправностей .....	11



<b>6 Указания по утилизации</b> .....	13
---------------------------------------	----

# Меры предосторожности

# 1

Благодарим за приобретение нашего кондиционера. В этом руководстве приведены сведения об эксплуатации, обслуживании, а также о поиске и устранении неисправностей. Соблюдение изложенных требований гарантирует нормальное функционирование и длительный срок службы блока.

**Обратите внимание на следующую маркировку.**



**ОПАСНО!**

Несоблюдение предупреждения может привести к летальному исходу. Кондиционер должен быть установлен в соответствии с государственными правилами монтажа электроустановок.



**ВНИМАНИЕ!**

Несоблюдение данного указания может привести к травмам или повреждению оборудования.

## ПРЕДУПРЕЖДЕНИЕ!

- Для монтажа кондиционера обратитесь к представителям официального дистрибьютора или к специалистам. Неправильная установка может повлечь утечку воды, поражение электрическим током или привести к возгоранию.
- Если монтаж проведен ненадлежащими лицами, гарантия аннулируется.
- При возникновении различных угрожающих ситуаций (например, появление запаха дыма) отключите электропитание и обратитесь к дилеру за дальнейшими указаниями. В противном случае может быть вызвано поражение электрическим током, возгорание или травма.
- **НЕ ДОПУСКАЙТЕ** намокания внутреннего блока или пульта дистанционного управления. Это может вызвать поражение электрическим током или возгорание.
- **НЕ ВСТАВЛЯЙТЕ** пальцы рук, а также посторонние предметы в отверстия для выпуска и забора воздуха. В противном случае вращающиеся лопасти вентилятора могут причинить травму.
- **НИКОГДА НЕ РАСПЫЛЯЙТЕ** вблизи кондиционера огнеопасные аэрозоли, такие как средства для укладки волос и лакокрасочные материалы. Это может стать причиной возгорания и ожога.

## ВНИМАНИЕ!

- **НЕ ПОДНОСИТЕ РУКИ** к воздуховыпускному отверстию или дефлекторам во время их работы. Это может привести к защемлению пальцев и поломке кондиционера.
- **НЕ ВЫПОЛНЯЙТЕ** самостоятельно внутренний осмотр кондиционера. Пригласите квалифицированного специалиста для проведения этих работ.
- Во избежание отказа используйте кондиционер только по назначению. Запрещается использование для хранения продуктов питания, растений, охлаждения предметов искусства и др.

- **НЕ ПРИКАСАЙТЕСЬ** к кондиционеру мокрыми руками. Это может вызвать поражение электрическим током.
- **НЕ ПРИКАСАЙТЕСЬ** к теплообменнику, расположенному во внутреннем блоке. Ребра теплообменника являются острыми и могут стать причиной травмы.
- **НЕ ПОМЕЩАЙТЕ** под внутренний блок предметы, которые могут быть повреждены под воздействием сырости. Конденсация может вызвать увеличение относительной влажности до 80 %.
- **НЕ РАЗМЕЩАЙТЕ** нагревательные приборы в пределах действия потока холодного воздуха. Такие приборы не следует размещать под внутренним блоком. В противном случае возможно неполное сгорание или деформация корпуса от перегрева.
- После длительного периода эксплуатации проверьте внутренний блок на отсутствие повреждений. При повреждении блок может упасть и вызвать травму.
- Если в одном помещении с кондиционером включены нагревательные устройства, тщательно проветривайте помещение во избежание дефицита кислорода.
- **НЕ СТАНОВИТЕСЬ** на наружный блок и не кладите на него посторонние предметы.
- **НЕ ВКЛЮЧАЙТЕ** кондиционер при использовании инсектицидов. Химикаты могут накапливаться в блоке и вызвать отравление у гиперчувствительных к ним лиц.
- **НЕ ПОЗВОЛЯЙТЕ ДЕТЯМ** играть с кондиционером.
- Кондиционер может использоваться детьми не младше 8 лет и лицами с ограниченными физическими, сенсорными или умственными способностями либо не обладающими необходимыми для этого опытом и знаниями лишь в том случае, если за ними осуществляется надзор либо они получают надлежащие указания по безопасному использованию устройства.
- **НЕ УСТАНАВЛИВАЙТЕ** кондиционер во влажных помещениях, например в ваннах или прачечных. Это может вызвать отказ устройства и поражение электрическим током.

# Компоненты внутреннего блока и основные функции

# 2

## Компоненты кондиционера

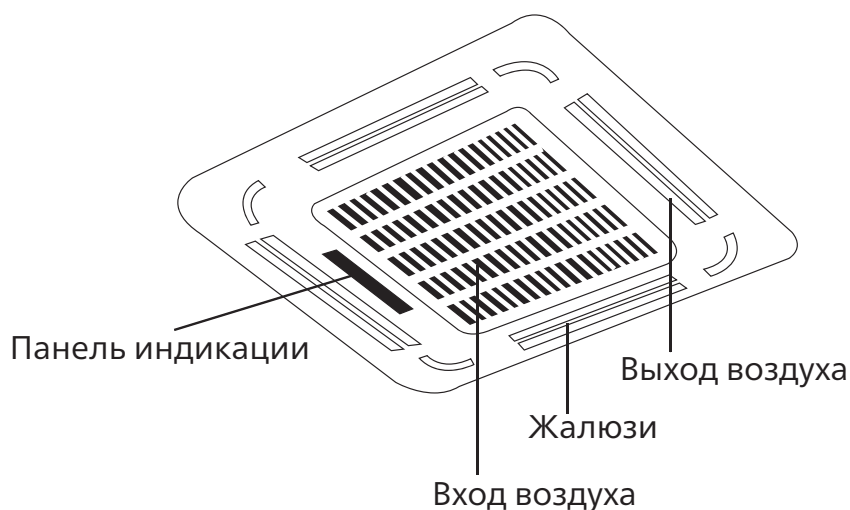


Рис. 2.1

## Условия эксплуатации

Для обеспечения безопасной и эффективной работы системы соблюдайте указанные ниже температурные диапазоны. Несоблюдение указанных параметров при эксплуатации кондиционера может привести к нарушению его нормальной работы или снижению производительности.

	Режим охлаждения	Режим нагрева	Режим осушения
Температура воздуха в помещении	17–32 °C	0–30 °C	17–32 °C
Температура наружного воздуха	18–43 °C	–7°– +24 °C	18–43 °C

## Основные функции

### Заводские настройки

При включении кондиционера после отказа электропитания он возвращается к заводским настройкам (режим AUTO, вентилятор в режиме AUTO, 24°C). Это может стать причиной рассогласования настроек пульта ДУ и блока. Используйте пульт ДУ для обновления режима.

### Автоматический перезапуск (некоторые модели)

В случае отказа электропитания система немедленно отключается. При возобновлении подачи питания на панели внутреннего блока мигает индикатор «Operation» (Работа). Для перезапуска блока нажмите кнопку «ON/OFF» пульта ДУ. Если система имеет функцию автоматического перезапуска, блок запустится с теми же самыми настройками.

### Система памяти угла открытия жалюзи (некоторые модели)

Некоторые модели оборудованы системой памяти угла открытия жалюзи. При включении кондицио-

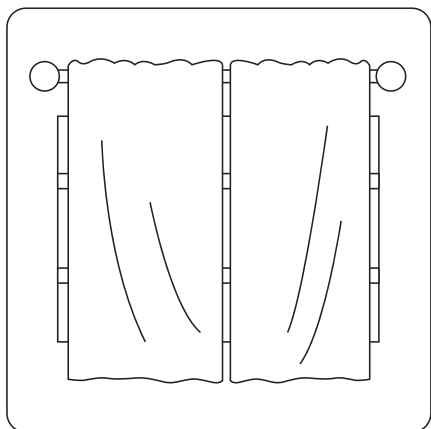
нера после отказа электропитания угол поворота горизонтальных жалюзи автоматически восстановится. Этот угол не должен быть слишком маленьким во избежание образования конденсата и попадания его капель в блок. Для сброса системы управления жалюзи нажмите кнопку ручного управления, с помощью которой горизонтальные жалюзи вернутся в исходное положение.

### Система определения течи хладагента (некоторые модели)

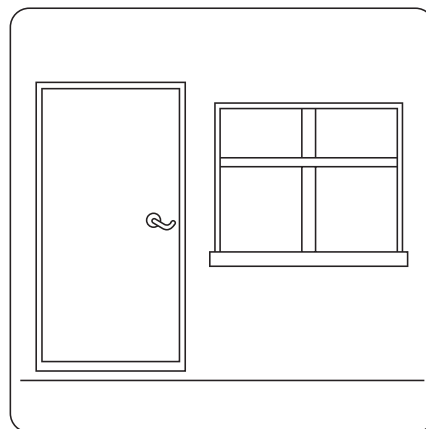
В случае появления течи хладагента на ЖК-дисплее отображаются символы «ЕС», а светодиодный индикатор мигает.

## Советы по энергосбережению

- **НЕ УСТАНАВЛИВАЙТЕ** избыточные значения рабочей температуры.
- Во время работы в режиме охлаждения используйте шторы для защиты от прямого солнечного света.
- Проверьте, чтобы двери и окна во время работы кондиционера были закрыты. Это позволит сохранить в помещении прохладный или теплый воздух.
- **НЕ РАЗМЕЩАЙТЕ** посторонние предметы рядом с воздуховыпускным или воздухозаборным отверстиями. Это снизит эффективность кондиционера.
- Настройте таймер и используйте режим «SLEEP/ECONOMY» (Сон/экономичный режим), если это возможно.
- Если вы не планируете пользование кондиционером в течение длительного времени, извлеките элементы питания из пульта дистанционного управления.
- Очищайте воздушный фильтр один раз в две недели. Загрязненный фильтр способен снизить эффективность охлаждения или нагрева.
- Правильно отрегулируйте положение жалюзи и избегайте воздействия прямого потока воздуха.



Закрывайте шторы во время работы в режиме охлаждения. Это позволит сохранить в помещении теплый воздух.



Двери и окна во время работы кондиционера должны быть закрыты.

# Управление кондиционером без пульта ДУ

# 3

Панель индикации внутреннего блока может использоваться для управления кондиционером, если пульт ДУ отсутствует или его батареи разряжены.

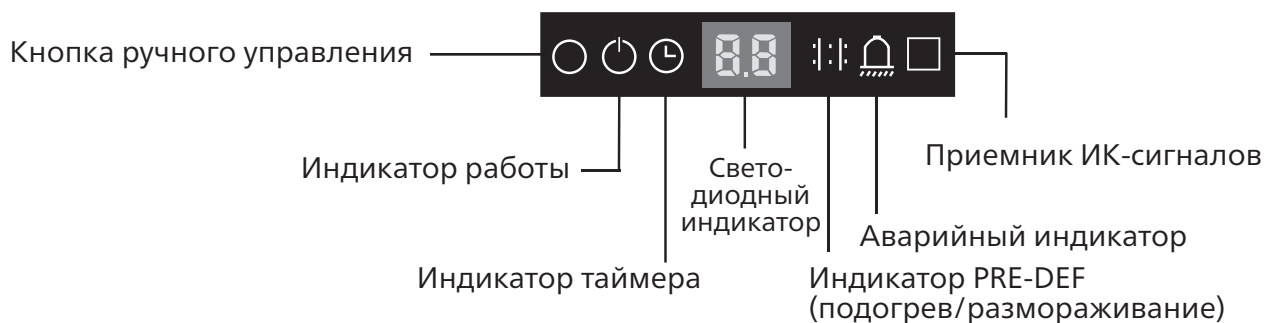
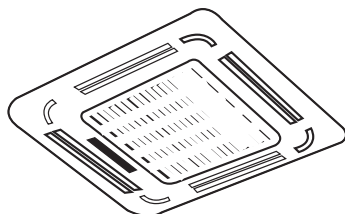


Рис. 3.1

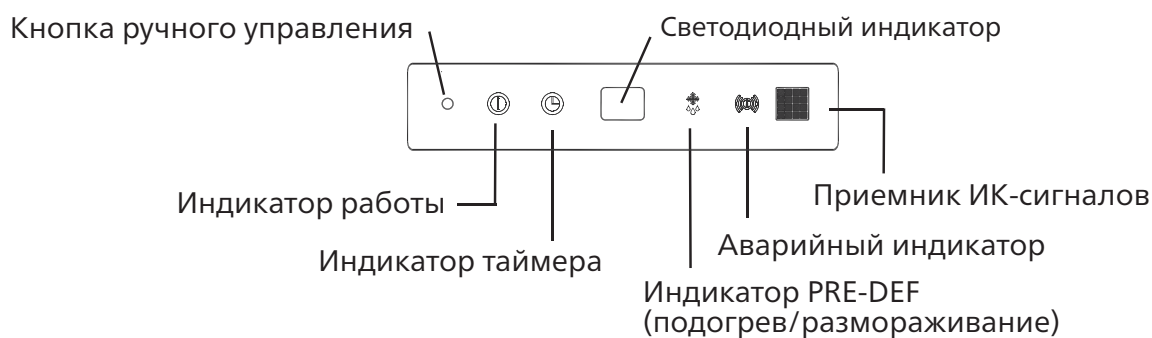


Рис. 3.2

- **Кнопка MANUAL (Ручное управление).** Позволяет переключать режимы в следующем порядке: AUTO (Автоматический), FORCED COOL (Принудительное включение режима охлаждения), OFF (Выкл.).
- **Режим FORCED COOL.** В режиме FORCED COOL мигает индикатор Operation (Работа). По истечении 30 минут работы при высоких оборотах вентилятора включается режим AUTO. В это время пульт ДУ отключается.
- **Режим OFF.** При выключении панели кондиционер отключается, а пульт ДУ перезапускается.

## Меры предосторожности

- Для проведения обслуживания или ремонта обратитесь к сертифицированному специалисту. Неправильные ремонт и техническое обслуживание могут стать причиной поражения электрическим током, течи воды и возгорания, а также аннулирования гарантии.
- **НЕ ЗАМЕНЯЙТЕ** перегоревший предохранитель на аналогичный, имеющий больший или меньший ток срабатывания. Это может привести к повреждению электросхемы или возгоранию.
- Убедитесь в том, что дренажный шланг смонтирован в соответствии с инструкцией. В противном случае возможны течь воды, повреждение имущества, возгорание или поражение электрическим током.
- Убедитесь в правильности выполнения электропроводки. Неправильный монтаж электропроводки может привести к возгоранию или поражению электрическим током.

## Обслуживание блока

### ОБЯЗАТЕЛЬНЫЕ ДЕЙСТВИЯ

### ! ПЕРЕД ПРОВЕДЕНИЕМ ЧИСТКИ ИЛИ ПРОФИЛАКТИЧЕСКИХ РАБОТ

- Перед проведением чистки или профилактических работ выключите кондиционер и отсоедините его от электросети.
- **НЕ ИСПОЛЬЗУЙТЕ** для чистки блока химикаты или ткани с химической пропиткой.
- **НЕ ИСПОЛЬЗУЙТЕ** бензин, растворители, полировальные порошки или аналогичные вещества. Они могут вызвать растрескивание или деформацию пластиковых деталей.
- **НЕ ПЫТАЙТЕСЬ** промывать блок под струей воды. Это может привести к отказу электросхемы.
- **НЕ ИСПОЛЬЗУЙТЕ** для чистки передней панели воду с температурой выше 40 °С. Это может привести к деформации или изменению цвета панели.
- Очищайте блок с помощью мягкой безворсовой ткани и нейтрального моющего вещества. Удалите остатки воды с помощью сухой и мягкой безворсовой ткани.

## Чистка воздушного фильтра

Фильтр предотвращает попадание пыли и посторонних частиц во внутренний блок. Осевшая пыль может снизить эффективность работы кондиционера. Для достижения оптимальной эффективности очищайте воздушный фильтр один раз в две недели или чаще, если блок установлен в запыленном месте. Если фильтр сильно загрязнен и не может быть очищен, замените его.



### ПРЕДУПРЕЖДЕНИЕ! НЕ ДЕМОНТИРУЙТЕ И НЕ ОЧИЩАЙТЕ ФИЛЬТР САМОСТОЯТЕЛЬНО

Эта операция может быть опасной. Демонтаж и обслуживание должен выполнять сертифицированный специалист.

**ПРИМЕЧАНИЕ.** Если вы содержите животное, то воздухозаборную решетку необходимо периодически очищать от шерсти.

1. Снимите воздухозаборную решетку, нажав одновременно на два язычка в сторону середины.
2. Отключите кабель панели индикации от коробки управления внутреннего блока.

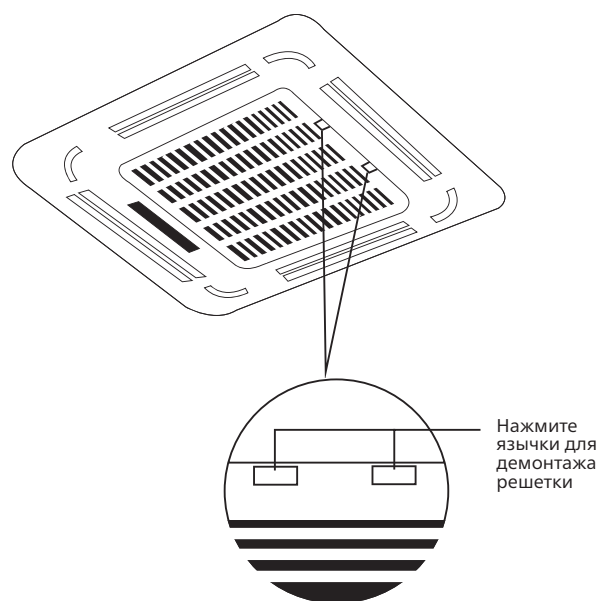


Рис. 4.1

3. Снимите решетку с блока, удерживая ее под углом 45°. Затем немного поднимите решетку и вытяните ее вперед.



**ПРИМЕЧАНИЕ.** Некоторые модели имеют функцию автоматического поднятия панели. Эта функция позволяет установить решетку в вертикальное положение, что упрощает очистку фильтра.

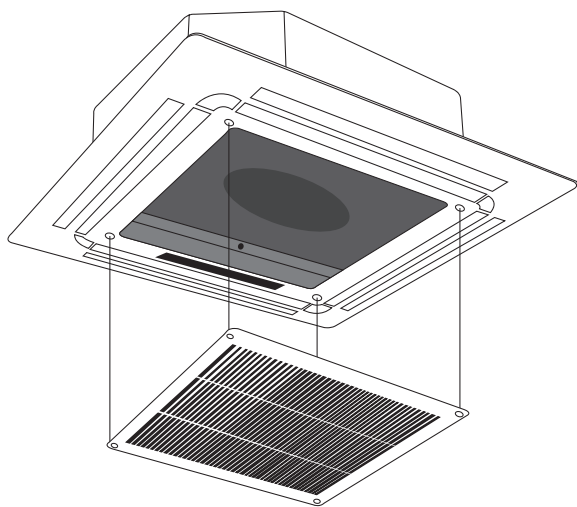


Рис. 4.2

4. Снимите воздушный фильтр.
5. Очистите воздушный фильтр с помощью пылесоса или промывая теплой водой с мягким моющим средством.
  - А. При использовании пылесоса сторона забора воздуха должна быть обращена к патрубку пылесоса.

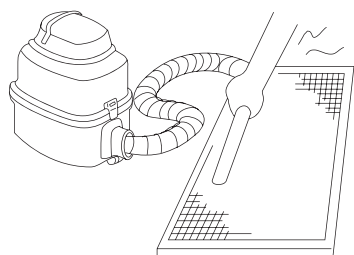


Рис. 4.3

- В. При промывке водой сторона забора воздуха должна быть обращена вниз и в сторону от струи воды.

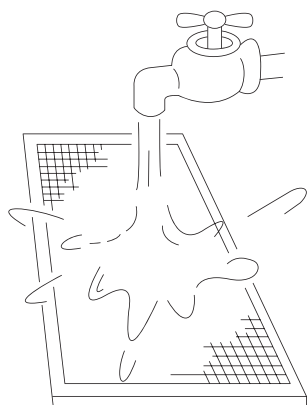


Рис. 4.4

6. Ополосните фильтр чистой водой и высушите его на воздухе. **НЕ СУШИТЕ** фильтр на прямых лучах солнца.
7. Установите фильтр на место.
8. Установите решетку на место и подключите кабель панели индикации к коробке управления внутреннего блока.

## Устранение течи хладагента

### ! ПРЕДУПРЕЖДЕНИЕ!

- При возникновении течи хладагента отключите кондиционер и любые нагревательные приборы, провентилируйте помещение, а затем немедленно обратитесь к дилеру. Хладагент является токсичным и горючим. **НЕ ИСПОЛЬЗУЙТЕ КОНДИЦИОНЕР** до устранения течи.
- При установке блока в небольшом помещении примите меры, исключающие превышение концентрации хладагента выше допустимых уровней в случае его утечки. Хладагент, имеющий высокую концентрацию, способен причинить серьезный вред здоровью.

### Система определения течи хладагента (некоторые модели)

- В случае появления течи хладагента на ЖК-дисплее отображаются символы «ЕС», а светодиодный индикатор мигает.

## Подготовка к длительному перерыву в использовании

### Проведение обслуживания после длительного перерыва в использовании

1. Удалите любые предметы, способные блокировать потоки воздуха как внутреннего, так и внешнего блоков.
2. Очистите воздушный фильтр и переднюю решетку внутреннего блока. Установите очищенный и высушенный воздушный фильтр на место.
3. Включите питание по крайней мере за 12 часов до начала эксплуатации кондиционера.

### Хранение блока при длительном перерыве в использовании

1. Для осушения блока включите его в режиме FAN (Вентилятор) на 12 часов. Воздух в помещении должен быть теплым.
2. Отключите кондиционер и извлеките вилку из сетевой розетки.
3. Очистите фильтр в соответствии с инструкциями, приведенными в предыдущем разделе. Перед началом хранения установите очищенный и высушенный воздушный фильтр на место.
4. Извлеките элементы питания из пульта дистанционного управления.

## ! ВНИМАНИЕ!

В случае появления каких-либо из описанных ниже признаков немедленно отключите кондиционер от электросети и обратитесь в авторизованный сервисный центр.

- После перезапуска кондиционера индикатор «Operation» (Работа) продолжает часто мигать.
- Кнопки пульта ДУ не работают.
- Постоянно перегорают плавкие предохранители или срабатывает автоматический выключатель.
- В кондиционер попали вода или посторонние предметы.
- Течь воды из внутреннего блока.

## Общие проблемы

Описанные далее проблемы не являются неисправностями и в большинстве ситуаций не требуют ремонта.

Неисправность	Возможные причины
<b>Кондиционер не включается при нажатии кнопки включения/выключения питания (ON/OFF)</b>	Кондиционер имеет функцию трехминутной защиты от перегрузки. Его нельзя включить в течение 3 минут после выключения.
	Модели с режимами охлаждения и нагрева. Свечение индикаторов Operation и PRE-DEF означает, что температура наружного воздуха слишком низкая, и сработала защита от нагнетания холодного воздуха в целях размораживания блока.
	Для моделей, имеющих только режим охлаждения. Свечение индикатора «Fan Only» (Работает только вентилятор) означает, что температура наружного воздуха слишком низкая, и сработала защита от замерзания в целях размораживания блока.
<b>Кондиционер самопроизвольно переключается из режима охлаждения в режим вентиляции.</b>	Кондиционер может переключиться в другой режим для предотвращения замерзания. Как только температура повысится, кондиционер снова начнет работать в ранее выбранном режиме.
	Достигнута заданная температура, при которой компрессор отключается. Кондиционер продолжит работать в выбранном режиме, как только это позволит изменение температуры.
<b>Внутренний блок выделяет белый туман</b>	Во влажных регионах значительный перепад между температурой воздуха в помещении и температурой кондиционированного воздуха может вызвать образование белого тумана.
<b>Белый туман выделяется как внутренним, так и наружным блоком</b>	Если кондиционер перезапускается в режиме обогрева после размораживания, белый туман может выделяться из-за наличия влаги, образовавшейся при размораживании.
<b>Внутренний блок издает шумы</b>	Если система выключена или работает в режиме охлаждения, может быть слышно потрескивание. Также шум прослушивается при работе дренажного насоса (приобретается отдельно).
	После работы в режиме нагрева может быть слышно потрескивание, вызываемое расширением и сжатием пластиковых деталей.
<b>Шумы издает как внутренний, так и наружный блок</b>	Тихий шипящий звук во время работы. Это обычный звук протекания хладагента через внутренний и наружный блоки.
	Тихий шипящий звук в начале работы, сразу после прекращения работы или в процессе размораживания: Это обычный звук, вызываемый прекращением протекания газообразного хладагента или изменением направления его потока.
<b>Наружный блок издает шумы</b>	Блок издает различные звуки в зависимости от режима работы.

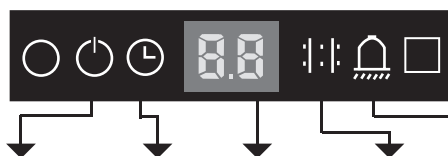
Неисправность	Возможные причины
<b>Из внутреннего или наружного блока происходит выброс пыли</b>	Во время длительных периодов неиспользования в блоке может скапливаться пыль, выбрасываемая после включения кондиционера. Этот эффект можно уменьшить, накрыв блок на время его длительного бездействия.
<b>Внутренний блок выделяет неприятный запах</b>	Блок может поглощать запахи из окружающего воздуха (например, запах мебели, приготовленной пищи или табачного дыма), которые в результате испускаются при работе кондиционера. Фильтры блока загрязнены и нуждаются в чистке.
<b>Не работает вентилятор наружного блока</b>	Во время работы кондиционера скорость вентилятора регулируется для оптимизации рабочих параметров.

## Поиск и устранение неисправностей

В случае возникновения той или иной неполадки до обращения в ремонтную компанию сверьтесь с приведенной ниже таблицей.

Неисправность	Возможные причины	Способы устранения
<b>Кондиционер не работает</b>	Перебой в подаче электроэнергии	Дождитесь восстановления электроснабжения.
	Выключатель питания находится в положении выключения.	Включите питание.
	Перегорел предохранитель.	Замените предохранитель.
	Разрядились элементы питания пульта дистанционного управления.	Замените батареи пульта ДУ.
	Активирована функция трехминутной защиты кондиционера.	До повторного включения должно пройти не менее 3 минут.
<b>Низкая холодопроизводительность</b>	Заданная температура выше температуры воздуха в помещении.	Уменьшите заданную температуру.
	Загрязнен теплообменник внутреннего или наружного блоков.	Очистите загрязненный теплообменник.
	Загрязнен воздушный фильтр.	Извлеките и очистите фильтр в соответствии с инструкциями.
	Заблокировано воздухозаборное или воздуховыпускное отверстие внутреннего или наружного блоков.	Выключите кондиционер и, устранив препятствие, включите снова.
	Открыты двери и окна.	Проверьте, чтобы двери и окна во время работы кондиционера были закрыты.
	Солнечный свет приносит дополнительное тепло.	В жаркую и/или солнечную погоду закрывайте окна и задергивайте шторы.
	Дефицит хладагента в результате утечки или длительной эксплуатации.	Проверьте систему на отсутствие течей, при необходимости замените уплотнения и выполните дозаправку хладагентом.
<b>Кондиционер часто включается и выключается</b>	В системе слишком много или слишком мало хладагента.	Проверьте систему на отсутствие течей и заправьте ее нужным количеством хладагента.
	В контуре хладагента находится воздух, несжимаемый газ или посторонние предметы.	Слейте хладагент из системы и заправьте ее нужным количеством хладагента.
	Заблокирована одна из цепей системы.	Найдите неисправную цепь и замените соответствующий элемент.
	Компрессор вышел из строя.	Замените компрессор.
	Слишком высокое или слишком низкое напряжение.	Установите регулятор напряжения.
<b>Низкая теплопроизводительность</b>	Температура наружного воздуха ниже 7 °С.	Проверьте систему на отсутствие течей и заправьте ее нужным количеством хладагента.
	Через двери и окна проникает холодный воздух.	Позаботьтесь о том, чтобы все двери и окна при использовании кондиционера были закрыты.
	Дефицит хладагента в результате утечки или длительной эксплуатации.	Проверьте систему на отсутствие течей, при необходимости замените уплотнения и выполните дозаправку хладагентом.

## Коды ошибки



№ пп.	Причина	Индикатор работы	Индикатор таймера	Код ошибки	Индикатор PRE-DEF	Аварийный индикатор
1	Проверка связи внутреннего и наружного блока закончилась отказом	Часто мигает		<b>E1</b>	Часто мигает	
2	Отказ датчика температуры воздуха в помещении		Часто мигает	<b>E2</b>		
3	Отказ датчика температуры испарителя	Часто мигает		<b>E3</b>		
4	Отказ датчика температуры конденсатора.			<b>E4</b>	Часто мигает	
5	Отказ датчика температуры водяного насоса			<b>E5</b>		Часто мигает
6	Неисправность наружного блока	Часто мигает	Часто мигает	<b>E6</b>	Часто мигает	Часто мигает
7	Неисправность EEPROM	Часто мигает	Часто мигает	<b>E7</b>		
8	Неисправность определения уровня воды			<b>E8</b>		Часто мигает
9	Отказ управления частотой вращения двигателя пост. тока		Часто мигает	<b>Eb</b>		Часто мигает
10	Отказ на стороне низкого давления наружного блока	Часто мигает	Часто мигает	<b>Ed</b>	Часто мигает	
11	Отказ связи с автоматически поднимающейся панелью	Часто мигает		<b>F0</b>	Часто мигает	Часто мигает
12	Отказ автоматически поднимающейся панели		Часто мигает	<b>F1</b>	Часто мигает	Часто мигает
13	Автоматически поднимающаяся панель поднята		Светится	<b>F2</b>	Часто мигает	Часто мигает
14	Отказ системы определения течи хладагента	Часто мигает		<b>EC</b>		Часто мигает

Пользователи могут быть обязаны использовать определенные виды утилизации оборудования. Данное устройство содержит хладагент и другие потенциально опасные материалы. При утилизации данного устройства согласно законодательству должны применяться специальные методы сбора и переработки.

**НЕ УТИЛИЗИРУЙТЕ** данное изделие вместе с бытовыми отходами и несортированными городскими отходами.

Предусмотрены следующие варианты утилизации подобных устройств.

- Сдача в предписанный пункт сбора электронного оборудования, отслужившего свой срок.
- Бесплатная сдача старого устройства предприятию розничной торговли при покупке нового.
- Бесплатная сдача старого устройства производителю.
- Сдача в сертифицированный пункт сбора металлолома.

**ПРИМЕЧАНИЕ.** Оставление данного устройства в лесу или в иной естественной среде подвергает опасности здоровье людей и состояние экологии. Опасные вещества могут попасть в грунтовые воды, а вместе с ними — в производимые продукты питания.



# Технические характеристики

# 7

ВНУТРЕННИЙ БЛОК			MCD-18HRN1-Q1	MCD-24HRN1-Q1	MCD-36HRN1-R	MCD-48HRN1-R	MCD-60HRN1-R
ДЕКОРАТИВНАЯ ПАНЕЛЬ			T-MBQ-02F1-2	T-MBQ-02F1-2	T-MBQ-02F1-2	T-MBQ-02F1-2	T-MBQ-02F1-2
НАРУЖНЫЙ БЛОК			MOVA30U-18HN1-Q	MOCA30U-24HN1-Q	MOU-36HN1-R	MOU-48HN1-R	MOUA-60HN1-R
Электропитание		В, Гц, Ф	220~240, 50, 1	220~240, 50, 1	380~415, 50, 3	380~415, 50, 3	380~415, 50, 3
Производительность	Охлаждение	кВт	5,28	7,03	10,55	14,07	16,12
	Нагрев	кВт	5,57	7,62	11,72	15,24	17,88
Потребляемая мощность	Охлаждение	кВт	1,99	2,60	3,98	5,19	6,28
	Нагрев	кВт	1,74	2,40	3,60	4,76	5,84
Эффективность / Класс	Охлаждение (EER)		2,65 / D	2,71 / D	2,65 / D	2,71 / D	2,57 / E
	Нагрев (COP)		3,20 / D	3,18 / D	3,25 / C	3,20 / D	3,06 / D
Расход воздуха	Макс./сред./мин,	м³/ч	900/750/600	1200/1050/900	1800/1600/1400	1900/1600/1400	2000/1700/1500
Уровень шума	Выс./сред./низ,	дБА	43/40/35	50/45/41	51/47/43	53/48/44	53/48/44
Размеры (ШхВхГ)	Внутренний блок	мм	840x205x840	840x205x840	840x245x840	840x245x840	840x287x840
	Декоративная панель	мм	950x55x950	950x55x950	950x55x950	950x55x950	950x55x950
	Наружный блок	мм	770x555x300	845x702x363	990x966x354	900x1167x340	900x1167x340
Вес	Внутренний блок	кг	22	22,1	25	27	29
	Декоративная панель	кг	5,4	5,4	5,4	5,4	5,4
	Наружный блок	кг	36,5	52,7	82	96,4	98
Трубопровод хладагента (R410A)	Диаметр для жидкости/газа	мм	6,35/12,7	9,52/15,9	12,7/19	12,7/19	12,7/19
	Длина между блоками	м	25	25	30	50	50
	Перепад между блоками	м	15	15	20	25	25
Диапазон рабочих температур	Охлаждение/нагрев	°С	18~43 / -7~24	18~43 / -7~24	18~43 / -7~24	18~43 / -7~24	18~43 / -7~24
ИК пульт	В комплекте		RG36C/BG(C)E				

# Классы энергоэффективности

# 8

Классификация энергоэффективности составляет часть Европейского проекта по обнаружению климатических изменений, согласно которому эффективность энергопользования должна быть направлена на уменьшение выбросов CO<sub>2</sub>. Европейская Комиссия установила, что более точная осведомленность позволит пользователям покупать наиболее экологически рентабельные предметы в соответствии с их потребностями.

На табличке предоставлена информация о потреблении энергии кондиционера. Блоки с охлаждающей способностью до 12 кВт классифицируются по потреблению энергии на категории от 'A' до 'G', которым соответствует определенный цветовой код. Блоки с самым низким энергопотреблением категории 'A' обозначены темно-зеленой стрелкой, а с самым высоким энергопотреблением категории 'G' – красной. Таким образом, пользователи могут сравнить эффективность эквивалентных машин других производителей.

## ОБОЗНАЧЕНО ГОДОВОЕ ПОТРЕБЛЕНИЕ ЭНЕРГИИ

Указано приблизительное годовое потребление энергии на основании стандартной бытовой модели. Годовое потребление можно рассчитать, умножив значение общей входной мощности на среднее количество часов работы в год, принятое за 500, В РЕЖИМЕ ОХЛАЖДЕНИЯ ПРИ ПОЛНОЙ НАГРУЗКЕ.

Стоимость годового потребления энергии подсчитывается, умножая это значение на тариф на электроэнергию пользователя.

## ОТДАЧА ОХЛАЖДЕНИЯ

Охлаждающая способность блока в кВт в режиме охлаждения при полной нагрузке. Пользователь должен выбрать блок с номинальной производительностью, соответствующей его требованиям охлаждения/нагрева. Крупногабаритные блоки могут увеличить количество циклов вкл/выкл, сокращая тем самым срок службы, в то время как малогабаритные блоки не могут обеспечить соответствующего уровня охлаждения или нагрева. Значения отдачи можно приобрести у производителя или местного дилера.

## КОЭФИЦИЕНТ ЭНЕРГОЭФФЕКТИВНОСТИ (EER)

Это охлаждающая производительность блока, делимая на общую потребляемую электрическую мощность – чем выше значение EER, тем лучше эффективность энергоиспользования.

## ТИП

Указывает, в каком режиме может работать блок: только охлаждение или охлаждение/нагрев. В режиме охлаждения указывается тип охлаждения блока: водный или воздушный.

## ТЕПЛОПРОИЗВОДИТЕЛЬНОСТЬ

Теплоотдача блока в кВт в режиме нагрева при полной нагрузке.

Энергопоказатели		Кондиционер
Производитель	Midea	
Наружный блок	MO11D-09HDM1	
Внутренний блок	MS11D-09HRDM1	
<b>Более эффективно</b>		
<b>Менее эффективно</b>		
Ежегодный расход электроэнергии (кВт) в режиме охлаждения <small>(Фактическое потребление зависит от режима использования устройства и климатических условий)</small>	410	
Холодопроизводительность кВт	2.64	
Коэффициент энергетической эффективности <small>Полная нагрузка (чем выше, тем лучше)</small>	3.21	
Тип	Только охлаждение	—
	Охлаждение + Нагрев	←
	Воздушное охлаждение	←
	Водяное охлаждение	—
Теплопроизводительность кВт	2.93	
Класс энергетической эффективности	A B C D E F G	A
	A: выше G: ниже	
Уровень звуковой мощности (внутренний/наружный блок)	дБА	36 / 55
Дополнительная информация содержится в технической документации		
<small>Кондиционер Этикетка «Энергопоказатели»</small>		

## Данная продукция производится на заводах:

- **Midea Electric Trading Co.Pte.Ltd.**  
(Сингапур) Singapore, 50 Raffles Place, #38-05 Singapore Land Tower, Singapore 048623, Tel:+65- 6532 0216, Fax:+65-6532 2782
- **GD Midea Air-Conditioning & Refrigeration Group**  
(Китай) P.R. China, Midea Industrial City, Beijiao Town, Shunde City, Guangdong Province 528311,
- **GD Midea Heating & Ventilating Equipment Co., Ltd.**  
(Китай) P.R.China, Midea Industrial City, Shunde Distrct, Foshan City, Guangdong province 528311,
- **Wuhu Maty Air-Conditioning Equipment Co., Ltd.**  
(Китай) P.R.China, Silver Lake Road And Hengshan Road Intersection of Wfeda, Wuhu, Anhul Province
- **TCL Airconditioner (Zhongshan) Co., Ltd.**  
(Китай) P.R.China, No.102,Nantou Road, Nantou Town, Zhongshan City, Guangdong, 528427
- **GD Midea Air-Conditioning Equipment Co., Ltd.**  
(Китай) P.R.China, Midea Industrial City, Shunde District, Foshan City, Guangdong Province 528311
- **Chongqing Midea-General Refrigeration Equipment Co., Ltd.**  
(Китай) No.15, Rosebush Road., Nan'an District, Chongqing, P.R.China

Страна производитель указана на его маркировочном шильдике, стикер с датой производства располагается рядом с ним.

## Срок службы:

Установленный производителем в порядке п.2 ст.5 Федерального Закона РФ «О защите прав потребителей» срок службы для данного изделия равен 10 годам с даты производства при условии, что изделие используется в строгом соответствии с настоящей инструкцией по эксплуатации и применимыми техническими стандартами»

## Условия транспортировки и хранения:

Кондиционеры должны транспортироваться и храниться в упакованном виде.

Кондиционеры должны транспортироваться любым видом крытого транспорта в соответствии с правилами перевозки грузов, действующими на данном виде транспорта. Не допускается к отгрузке и перевозке кондиционер, получивший повреждение в процессе предварительного хранения и транспортирования, при нарушении жесткости конструкции.

Состояние изделия и условия производства исключают его изменения и повреждения при правильной транспортировке. Природные стихийные бедствия на данное условие не распространяются, гарантия при повреждении от природных бедствий не распространяется (например – в результате наводнения).

Кондиционеры должны храниться на стеллажах или на полу на деревянных поддонах (штабелирование) в соответствии с манипуляционными знаками на упаковке.

Срок хранения – два года со дня отгрузки с завода-изготовителя.

## ! ВАЖНО!

Не допускайте попадания влаги на упаковку! Не ставьте грузы на упаковку!  
При складировании следите за ориентацией упаковок, указанной стрелками!



## Утилизация отходов

Ваше изделие и батарейки, входящие в комплектацию пульта, помечены этим символом. Этот символ означает, что электрические и электронные изделия, а также батарейки, не следует смешивать с несортированным бытовым мусором. На батарейках под указанным символом иногда отпечатан химический знак, который означает, что в батарейках содержится тяжелый металл выше определенной концентрации. Встречающиеся химические знаки: Pb: свинец (>0,004%).

Не пытайтесь демонтировать систему самостоятельно: демонтаж изделия, удаление холодильного агента,

масла и других частей должны проводиться квалифицированным специалистом в соответствии с местным и общегосударственным законодательством.

Агрегаты и отработанные батарейки необходимо сдавать на специальную перерабатывающую станцию для утилизации, переработки и вторичного использования. Обеспечивая надлежащую утилизацию, вы способствуете предотвращению отрицательных последствий для окружающей среды и здоровья людей. За более подробной информацией обращайтесь к монтажнику или в местные компетентные органы.

Уполномоченным изготовителем MIDEA лицом на территории Таможенного союза является компания ООО «DAICHI»

Адрес: Российская Федерация, 125130, г. Москва, Старопетровский пр-д, д. 11, корп. 1  
Тел. +7 (495) 737-37-33, Факс: +7 (495) 737-37-32 E-mail: info@daichi.ru

QSQ4U-028AEN

В целях улучшения качества продукции конструкция и технические характеристики могут изменяться без предварительного уведомления. Более подробную информацию можно получить у дистрибьютора или производителя.

16122500000208  
20150729