



# Технический каталог

**Мультисистема  
со свободной комбинацией внутренних блоков**

**R410A**

## **НАРУЖНЫЕ БЛОКИ**

**M2OD-16HFN1-Q  
M2OD-18HFN1-Q  
M3OD-21HFN1-Q  
M3OD-26HFN1-Q  
M4OD-28HFN1-Q  
M4OA-36HFN1-Q  
M5OC-36HFN1-Q  
M5OD-42HFN1-Q**

# СОДЕРЖАНИЕ

1. ОБЩИЕ СВЕДЕНИЯ .....	3
2. ОСНОВНЫЕ ОСОБЕННОСТИ .....	4
3. ТЕХНИЧЕСКИЕ ДАННЫЕ .....	5
4. ГАБАРИТЫ .....	17
5. ЭЛЕКТРИЧЕСКИЕ СХЕМЫ .....	22
6. СХЕМА ХОЛОДИЛЬНОГО КОНТУРА .....	25
7. КОМБИНАЦИЯ ВНУТРЕННИХ БЛОКОВ .....	28
8. УРОВНИ ШУМА.....	31
9. СВЕДЕНИЯ ПО МОНТАЖУ .....	32
10. ЭЛЕКТРОННАЯ СИСТЕМА УПРАВЛЕНИЯ. ....	43
11. ПОИСК И УСТРАНЕНИЕ НЕИСПРАВНОСТЕЙ.....	49

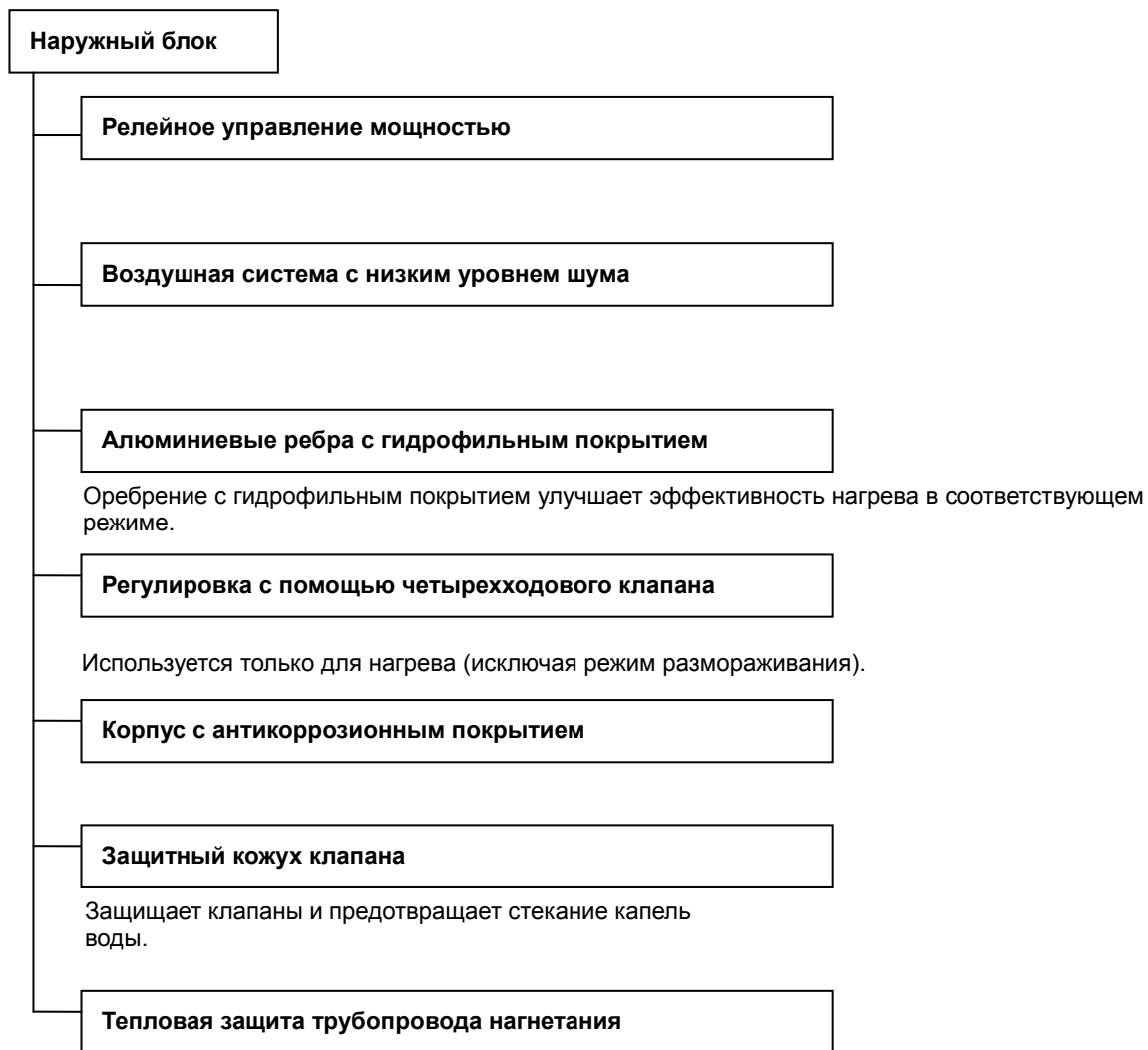
## 1. Общие сведения

Модель	Габаритные размеры (мм)
M2OD-18HFN1-Q	810x310x558
M2OD-18HFN1-Q	845x320x700
M3OD-21HFN1-Q	845x320x700
M3OD-26HFN1-Q	845x320x700
M4OD-28HFN1-Q	900x315x860
M4OA-36HFN1-Q	990x345x965
M5OC-36HFN1-Q	990x345x965
M5OD-42HFN1-Q	990x345x965

### Соответствующие типы внутренних блоков

Внешний вид блока	Модель	Внешний вид блока	Модель
 <p>Настенного типа</p>	MS MBAU-09HRFN1-Q MS MBBU-12HRFN1-Q MS MBCU-18HRFN1-Q MS MBDU-24HRFN1-Q		
 <p>Кассетного типа 600x600</p>	MCA2I-07HRDN1 MCA2I-09HRDN1 MCA2I-12HRDN1 MCA2I-18HRDN1	 <p>Канального типа средненапорный</p>	MTBI-07HWDN1 MTBI-09HWDN1 MTBI-12HWDN1 MTBI-18HWDN1

## 2. Основные особенности



### 3. Технические данные

Наружный блок			M2OD-16HFN1-Q		M2OD-18HFN1-Q	
Параметры электропитания		Ф-В-Гц	220-240 В, 50 Гц, 1-фазн.		220-240 В, 50 Гц, 1-фазн.	
Количество внутренних блоков			Один	Два	Один	Два
Охлаждение	Производительность	кВт	1,47-3,52	4,81	2,05-4,69	5,28
	Потребляемая мощность	Вт	/	1480	/	1650
	Номинальный ток	А	/	6,5	/	7,55
	Энергоэффективность (EER)		/	3,24	/	3,2
Нагрев	Производительность	кВт	1,76-3,81	4,75	2,35-4,98	5,57
	Потребляемая мощность	Вт	/	1230	/	1550
	Номинальный ток	А	/	5,4	/	7,1
	Энергоэффективность (COP)		/	3,87	/	3,6
Макс. потребляемая мощность		Вт	2400		2950	
Макс. входной ток		А	11		14	
Компрессор	Модель		ASN108D22UEZ		DA130M1C-31FZ	
	Тип		Роторный		Роторный	
	Марка		GMCC		GMCC	
	Мощность	БТЕ/ч	11072		13443	
	Потребляемая мощность	Вт	827		1005	
	Номинальный ток нагрузки	А	5,85		3,95	
	Ток загорюженного ротора	А	---		----	
	Расположение тепловой защиты		---		----	
	Конденсатор	мкФ	---		Внутренний	
	Масло для холодильных установок	мл	Синтетическое масло VG74 370		Синтетическое масло VG74 480	
Электродвигатель вентилятора наружного блока	Модель		WZDK40-38G-W-1		WZDK40-38G-W-1	
	Кол-во		1		1	
	Производительность	Вт	40		40	
	Конденсатор	мкФ	--		--	
	Частота вращения (выс./средн./низк.)	об/мин	800		800	
Теплообменник наружного блока	Количество рядов		2		2	
	Шаг труб (а) x шаг между рядами (b)	мм	25,4x22		25,4x22	
	Расстояние между ребрами	мм	1,4		1,4	
	Тип оребрения		Гидрофильный алюминий		Гидрофильный алюминий	
	Тип и наружный диаметр труб	мм	Ф9,52,с внутренними канавками		Ф9,52,с внутренними канавками	
	Длина x высота x ширина теплообменника	мм	865x508x44		865x508x44	
	Количество контуров		4		4	
Расход воздуха через наружный блок		м3/ч	2100		2100	
Уровень звукового давления нар. блока		дБ (А)	56		56	
Уровень звуковой мощности нар. блока		дБ (А)	65		65	
Тип клапана			капилляр + электронный расширительный клапан		капилляр + электронный расширительный клапан	
Наружный блок	Габариты (ШxГxВ)	мм	810x310x558		810x310x558	
	Габариты в упаковке (ШxГxВ)	мм	930x400x615		930x400x615	
	Масса нетто/брутто	кг	34,5/37,5		36,5/39,5	
Хладагент	Тип		R410A		R410A	
	GWP		2088		2088	
	Масса заправки	кг	1,7		2,0	
Расчетное давление		МПа	4,2/1,5		4,2/1,5	

Трубопровод хладагента	Жидкостная труба/труба газовой линии		мм (дюймы)	2 x Ф6,35/Ф9,52(1/4"/3/8")	2 x Ф6,35/Ф9,52(1/4"/3/8")
	Макс. общая длина трубопроводов		м	30	30
	Макс. длина трубопровода на один внутр. блок		м	20	20
	Макс. перепад высот между внутр. и наружным блоками	Нар. блок выше внутр.	м	10	10
		Нар. блок ниже внутр.	м	15	15
	Макс. перепад высот между внутр. блоками		м	10	10
Диапазон рабочих температур	Охлаждение		°C	-15-50	-15-50
	Нагрев		°C	-15-24	-15-24

## Примечания

1. В целях улучшения качества продукции конструкция и технические характеристики могут изменяться без предварительного уведомления.
2. Приведенные данные по уровню шума измерены в полубезэховой камере.

Наружный блок			M3OD-21HFN1-Q			M3OD-26HFN1-Q		
Параметры электропитания		Ф-В-Гц	220-240 В, 50 Гц, 1-фазн.			220-240 В, 50 Гц, 1-фазн.		
Количество внутренних блоков			Один	Два	Три	Один	Два	Три
Охлаждение	Производительность	кВт	2,05-3,52	4,10-5,28	6,45	2,05-3,52	4,10-5,28	7,62
	Потребляемая мощность	Вт	1000-1300	1500-1780	1970	/	/	2370
	Номинальный ток	А	4,4-5,7	6,5-7,7	8,83	/	/	10,6
	Энергоэффективность (EER)		/	/	3,27	/	/	3,21
Нагрев	Производительность	кВт	2,64-4,10	4,98-5,86	6,57	2,64-4,10	4,98-5,86	6,74
	Потребляемая мощность	Вт	900-1200	1400-1630	1780	/	/	1840
	Номинальный ток	А	4,0-5,3	6,1-7,1	7,98	/	/	8,2
	Энергоэффективность (COP)		/	/	3,69	/	/	3,67
Макс. потребляемая мощность		Вт	3300			3300		
Макс. входной ток		А	15			15		
Компрессор	Модель		DA150S1C-20FZ			DA150S1C-20FZ		
	Тип		двухроторный			двухроторный		
	Марка		GMCC			GMCC		
	Мощность	БТЕ/ч	15286			15286		
	Потребляемая мощность	Вт	1150			1150		
	Номинальный ток нагрузки	А	9,7			9,7		
	Ток заторможенного ротора	А	/			/		
	Расположение тепловой защиты		наружное			наружное		
	Конденсатор	мкФ	/			/		
	Масло для холодильных установок	мл	Синтетическое масло VG74/500			Синтетическое масло VG74/500		
Электродвигатель вентилятора наружного блока	Модель		WZDK50-38G			WZDK50-38G		
	Кол-во		1			1		
	Производительность	Вт	50			50		
	Конденсатор	мкФ	/			/		
Теплообменник наружного блока	Частота вращения (выс./средн./низк.)	об/мин	750			750		
	Количество рядов		2			2		
	Шаг труб (а) x шаг между рядами (b)	мм	25,4x22			25,4x22		
	Расстояние между ребрами	мм	1,4			1,4		
	Тип оребрения		Гидрофильный алюминий			Гидрофильный алюминий		
	Тип и наружный диаметр труб	мм	Ф9,52, с внутренними канавками			Ф9,52, с внутренними канавками		
	Длина x высота x ширина теплообменника	мм	766x660x44			766x660x44		
Количество контуров		4			4			
Расход воздуха через наружный блок		м3/ч	2700			2700		
Уровень звукового давления нар. блока		дБ (А)	58			58		
Уровень звуковой мощности нар. блока		дБ (А)	64			68		
Тип клапана			капилляр + электронный расширительный вентиль			капилляр + электронный расширительный вентиль		
Наружный блок	Габариты (ШxГxB)	мм	845x320x700			845x320x700		
	Габариты в упаковке (ШxГxB)	мм	965x395x755			965x395x755		
	Масса нетто/брутто	кг	50 / 54			50/54		
Хладагент	Тип		R410A			R410A		
	Потенциал GWP		2088			2088		

	Масса заправки	кг	2,1	2,1	
Расчетное давление		МПа	4,2/1,5	4,2/1,5	
Трубопровод хладагента	Жидкостная труба/труба газовой линии	мм (дюймы)	3 x Ф6,35/Ф9,52 (1/4"/3/8")	3 x Ф6,35/Ф9,52 (1/4"/3/8")	
	Макс. длина трубопроводов для всех комнат	м	45	45	
	Макс. длина трубопровода на один внутр. блок	м	25	25	
	Макс. перепад высот между внутр. и наружным блоками	Нар. блок выше внутр.	м	10	10
		Нар. блок ниже внутр.	м	15	15
Макс. перепад высот между внутр. блоками	м	10	10		
Диапазон рабочих температур	Охлаждение	°C	-15-50	-15-50	
	Нагрев	°C	-15-24	-15-24	

## Примечания:

1. В целях улучшения качества продукции конструкция и технические характеристики могут изменяться без предварительного уведомления.
2. Приведенные данные по уровню шума измерены в полубезэховой камере.



Наружный блок		M40D-28HFN1-Q				
Параметры электропитания		Ф-В-Гц	220-240 В, 50 Гц, 1-фазн.			
Количество внутренних блоков			Один	Два	Три	Четыре
Охлаждение	Производительность	кВт	1,47-4,40	352-6,16	5,28-7,03	8,21
	Потребляемая мощность	Вт	1334-1784	1730-2403	2234-2777	2470
	Номинальный ток	А	5,8-7,8	7,5-10,7	9,7-12,1	11,2
	Энергоэффективность (EER)		/	/	/	3,32
Нагрев	Производительность	кВт	1,47-4,40	3,52-6,16	5,28-7,91	9,09
	Потребляемая мощность	Вт	1656-2520	2131-3419	2959-3515	2440
	Номинальный ток	А	7,2-11,0	9,3-14,9	12,9-15,3	11,1
	Энергоэффективность (COP)		/	/	/	3,72
Макс. потребляемая мощность		Вт	3700			
Макс. входной ток		А	17			
Компрессор	Модель		DA250S2C-30MT			
	Тип		двухроторный			
	Марка		GMCC			
	Мощность	БТЕ/ч	26289			
	Потребляемая мощность	Вт	2120			
	Номинальный ток нагрузки	А	8,85			
	Ток заторможенного ротора	А	/			
	Расположение тепловой защиты		/			
	Конденсатор	мкФ	/			
	Масло для холодильных установок	мл	Синтетическое масло VG74/820			
Электродвигатель вентилятора наружного блока	Модель		WZDK72-38G			
	Кол-во		1			
	Производительность	Вт	72			
	Конденсатор	мкФ	/			
Теплообменник наружного блока	Частота вращения (выс./средн./низк.)	об/мин	800			
	Количество рядов		2			
	Шаг труб (а) x шаг между рядами (b)	мм	22 x 19,05			
	Расстояние между ребрами	мм	1,4			
	Тип оребрения		Гидрофильный алюминий			
	Тип и наружный диаметр труб	мм	Ф7,94, с внутренними канавками			
	Длина x высота x ширина теплообменника	мм	766x814x38,1			
Количество контуров		4				
Расход воздуха через наружный блок		м3/ч	3800			
Уровень звукового давления нар. блока		дБ (А)	62			
Уровень звуковой мощности нар. блока		дБ (А)	70			
Тип клапана			капилляр + электронный расширительный вентиль			
Наружный блок	Габариты (ШxГxB)	мм	900x315x860			
	Габариты в упаковке (ШxГxB)	мм	1043x395x915			
	Масса нетто/брутто	кг	65/69			
Хладагент	Тип		R410A			
	GWP		2088			
	Масса заправки	кг	2,4			
Расчетное давление		МПа	4,2/1,5			
Трубопровод хладагента	Жидкостная труба/труба газовой линии	мм (дюймы)	4 x Ф6,35/Ф9,52 (1/4"/3/8")			

	Макс. длина трубопроводов для всех комнат	м	60
	Макс. длина трубопровода на один внутр. блок	м	30
	Макс. перепад высот между внутр. и наружным блоками	Нар. блок выше внутр.	10
		Нар. блок ниже внутр.	15
	Макс. перепад высот между внутр. блоками	м	10
Диапазон рабочих температур	Охлаждение	°C	-15-50
	Нагрев	°C	-15-24

## Примечания:

1. В целях улучшения качества продукции конструкция и технические характеристики могут изменяться без предварительного уведомления.
2. Приведенные данные по уровню шума измерены в полубезэховой камере.

Наружный блок		M40A-36HFN1-Q				
Параметры электропитания		Ф-В-Гц	220-240 В, 50 Гц, 1-фазн.			
Количество внутренних блоков			Один	Два	Три	Четыре
Охлаждение	Производительность	кВт	2,05-5,28	4,10-7,62	6,16-10,55	10,55
	Потребляемая мощность	Вт	1250-1700	1650-2320	2150-3520	3280
	Номинальный ток	А	5,4-7,4	7,2-10,1	9,3-15,3	14,3
	Энергоэффективность (EER)		/	/	/	3,22
Нагрев	Производительность	кВт	2,34-5,86	4,68-8,50	7,03-11,72	12,02
	Потребляемая мощность	Вт	1570-2440	2050-3340	2880-3540	3330
	Номинальный ток	А	6,8-10,6	8,9-14,5	12,5-15,4	14,5
	Энергоэффективность (COP)		/	/	/	3,61
Макс. потребляемая мощность		Вт	4800			
Макс. входной ток		А	21,5			
Компрессор	Модель		TNB306FPGMC-L			
	Тип		двухроторный			
	Марка		Mitsubishi			
	Мощность	БТЕ/ч	33711			
	Потребляемая мощность	Вт	3010			
	Номинальный ток нагрузки	А	13,5			
	Ток заторможенного ротора	А	/			
	Расположение тепловой защиты		/			
	Конденсатор	мкФ	/			
	Масло для холодильных установок	мл	1070			
Электродвигатель вентилятора наружного блока	Модель		WZDK180-38G			
	Кол-во		1			
	Производительность	Вт	180			
	Конденсатор	мкФ	/			
	Частота вращения (выс./средн./низк.)	об/мин	850			
Теплообменник наружного блока	Количество рядов		2			
	Шаг труб (a) x шаг между рядами (b)	мм	22 x 19,05			
	Расстояние между ребрами	мм	1,5			
	Тип оребрения		Гидрофильный алюминий			
	Тип и наружный диаметр труб	мм	Ф7,94, с внутренними канавками			
	Длина x высота x ширина теплообменника	мм	895x902x38,1			
	Количество контуров		8			
Расход воздуха через наружный блок		м <sup>3</sup> /ч	5500			
Уровень звукового давления нар. блока		дБ (А)	64			
Уровень звуковой мощности нар. блока		дБ (А)	70			
Тип клапана			капилляр + электронный расширительный вентиль			
Наружный блок	Габариты (ШxГxВ)	мм	990x345x965			
	Габариты в упаковке (ШxГxВ)	мм	1120x435x1100			
	Масса нетто/брутто	кг	78/88			
Хладагент	Тип		R410A			
	Потенциал глобального потепления (GWP)		2088			
	Масса заправки	кг	2,7			
Расчетное давление		МПа	4,2/1,5			
Трубопровод хладагента	Жидкостная труба/труба газовой линии	мм (дюймы)	4 x Ф6,35/Ф9,52 (1/4"/3/8")			
	Макс. длина трубопроводов для всех комнат	м	60			

	Макс. длина трубопровода на один внутр. блок		м	30
	Макс. перепад высот между внутр. и наружным блоками	Нар. блок выше внутр.	м	10
		Нар. блок ниже внутр.	м	15
	Макс. перепад высот между внутр. блоками		м	10
Диапазон рабочих температур	Охлаждение		°C	-15-50
	Нагрев		°C	-15-24

## Примечания:

1. В целях улучшения качества продукции конструкция и технические характеристики могут изменяться без предварительного уведомления.
2. Приведенные данные по уровню шума измерены в полубезэховой камере.

Наружный блок		M50C-36HFN1-Q					
Параметры электропитания		Ф-В-Гц	220-240 В, 50 Гц, 1-фазн.				
Количество внутренних блоков			Один	Два	Три	Четыре	Пять
Охлаждение	Производительность	кВт	2,05-5,28	4,10-7,33	6,15-8,79	8,21-10,55	10,55
	Потребляемая мощность	Вт	1330-1780				3280
	Номинальный ток	А	5,8-7,8				14,6
	Энергоэффективность (EER)		/	/	/	/	3,22
Нагрев	Производительность	кВт	2,05-5,28	4,10-7,62	6,15-9,38	8,21-11,72	12,31
	Потребляемая мощность	Вт	1650-2500				3400
	Номинальный ток	А	7,2-11,0				15,3
	Энергоэффективность (COP)		/	/	/	/	3,62
Макс. потребляемая мощность		Вт	4900				
Макс. входной ток		А	22,0				
Компрессор	Модель		TNB306FPGMC-L				
	Тип		двухроторный				
	Марка		MITSUBISHI				
	Мощность	БТЕ/ч	33711				
	Потребляемая мощность	Вт	3010				
	Номинальный ток нагрузки	А	13,5				
	Ток заторможенного ротора	А	----				
	Расположение тепловой защиты		----				
	Конденсатор	мкФ	----				
	Масло для холодильных установок	мл	FV50S/1070				
Электродвигатель вентилятора наружного блока	Модель		WZDK180-38G				
	Кол-во		1				
	Производительность	Вт	180				
	Конденсатор	мкФ	--				
Теплообменник наружного блока	Частота вращения (выс./средн./низк.)	об/мин	850				
	Количество рядов		2				
	Шаг труб (а) x шаг между рядами (b)	мм	22 x 19,05				
	Расстояние между ребрами	мм	1,5				
	Тип оребрения		Гидрофильный алюминий				
	Тип и наружный диаметр труб	мм	Ф7,94, с внутренними канавками				
	Длина x высота x ширина теплообменника	мм	893x902x38.1				
Количество контуров		8					
Расход воздуха через наружный блок		м3/ч	5500				
Уровень звукового давления нар. блока		дБ (А)	64				
Уровень звуковой мощности нар. блока		дБ (А)	68				
Тип клапана			капилляр + электронный расширительный вентиль				
Наружный блок	Габариты (ШxГxВ)	мм	990x345x965				
	Габариты в упаковке (ШxГxВ)	мм	1120x435x1100				
	Масса нетто/брутто	кг	80/91				
Хладагент	Тип		R410A				
	GWP		2088				

	Масса заправки	кг	3,0	
Расчетное давление		МПа	4,2/1,5	
Трубопровод хладагента	Жидкостная труба/труба газовой линии	мм (дюймы)	5 x Ф6,35/Ф9,52 (1/4"/3/8")	
	Макс. длина трубопроводов для всех комнат	м	75	
	Макс. длина трубопровода на один внутр. блок	м	30	
	Макс. перепад высот между внутр. и наружным блоками	Нар. блок выше внутр.	м	10
		Нар. блок ниже внутр.	м	15
	Макс. перепад высот между внутр. блоками	м	10	
Диапазон рабочих температур	Охлаждение	°C	-15-50	
	Нагрев	°C	-15-24	

## Примечания:

1. В целях улучшения качества продукции конструкция и технические характеристики могут изменяться без предварительного уведомления.
2. Приведенные данные по уровню шума измерены в полубезэховой камере.

Наружный блок		M50D-42HFN1-Q					
Параметры электропитания		Ф-В-Гц	Один	Два	Три	Четыре	Пять
Количество внутренних блоков		220-240 В, 50 Гц, 1-фазн.					
Охлаждение	Производительность	кВт	2,05-5,28	4,10-8,21	6,15-10,55	8,21-11,72	12,31
	Потребляемая мощность	Вт	680-1800	1400-2780	2100-3450	2700-3700	3830
	Номинальный ток	А	3,0-8,0	6,2-11,8	9,0-15,0	11,6-16,0	17,5
	Энергоэффективность (EER)		/	/	/	/	3,21
Нагрев	Производительность	кВт	2,05-5,28	4,10-8,21	6,15-10,55	8,21-11,72	12,31
	Потребляемая мощность	Вт	680-1800	1400-2680	1995-3330	2580-3570	3410
	Номинальный ток	А	3,0-8,0	6,2-11,3	8,5-14,5	11,1-15,8	15,6
	Коэффициент производительности (COP)		/	/	/	/	3,61
Макс. потребляемая мощность		Вт	5600				
Макс. входной ток		А	25				
Компрессор	Модель		MNB36FAAMC-L				
	Тип		двухроторный				
	Марка		MITSUBISHI				
	Мощность	БТЕ/ч	40603				
	Потребляемая мощность	Вт	3520				
	Номинальный ток нагрузки	А	13,4				
	Ток заторможенного ротора	А	-----				
	Расположение тепловой защиты		Внутренний				
	Конденсатор	мкФ	-----				
	Масло для холодильных установок	мл	1400				
Электродвигатель вентилятора наружного блока	Модель		WZDK180-38G				
	Кол-во		1				
	Производительность	Вт	180				
	Конденсатор	мкФ	--				
	Частота вращения (выс./средн./низк.)	об/мин	800				
Теплообменник наружного блока	Количество рядов		3				
	Шаг труб (а) x шаг между рядами (b)	мм	21x13,37				
	Расстояние между ребрами	мм	1.4				
	Тип оребрения		Гидрофильный алюминий				
	Тип и наружный диаметр труб	мм	Ф7, с внутренними канавками				
	Длина x высота x ширина теплообменника	мм	891x903x40,11				
	Количество контуров		8				
Расход воздуха через наружный блок		м3/ч	5400				
Уровень звукового давления нар. блока		дБ (А)	66				
Уровень звуковой мощности нар. блока		дБ (А)	72				
Тип клапана			Капилляр				
Наружный блок	Габариты (ШxГxВ)	мм	990x345x965				
	Габариты в упаковке (ШxГxВ)	мм	1120x435x1100				
	Масса нетто/брутто	кг	83,5/93				
Хладагент	Тип		R410A				
	GWP		2088				
	Масса заправки	кг	3.5				
Расчетное давление		МПа	4,2/1,5				
Трубопровод хладагента	Жидкостная труба/труба газовой линии	мм (дюймы)	5 x Ф6,35/Ф9,52 (1/4"/3/8")				

	Макс. длина трубопроводов для всех комнат		м	75
	Макс. длина трубопровода на один внутр. блок		м	30
	Макс. перепад высот между внутр. и наружным блоками	Нар. блок выше внутр.	м	10
		Нар. блок ниже внутр.	м	15
	Макс. перепад высот между внутр. блоками		м	10
Диапазон рабочих температур	Охлаждение		°C	-15-50
	Нагрев		°C	-15-24

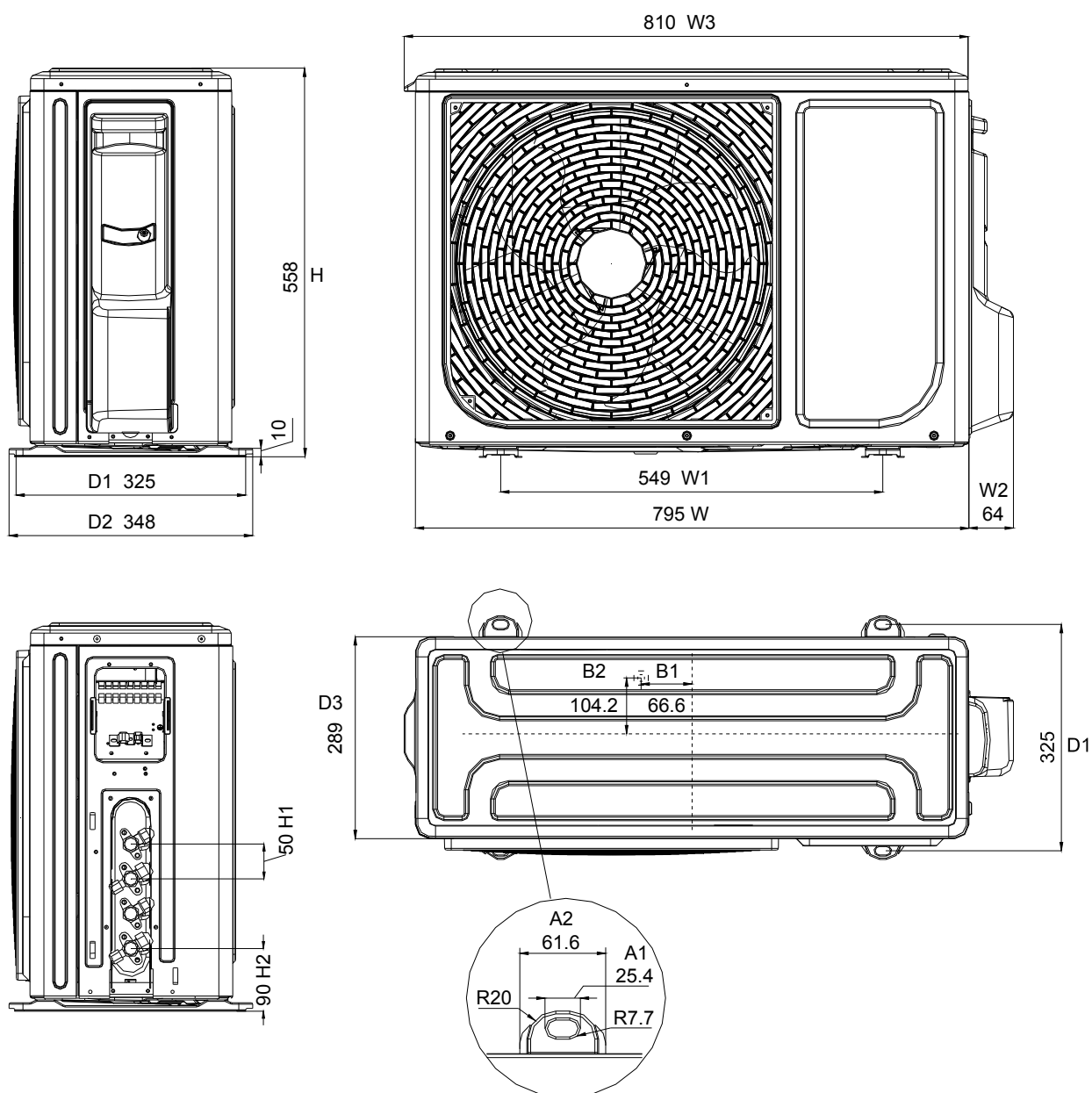
## Примечания:

1. В целях улучшения качества продукции конструкция и технические характеристики могут изменяться без предварительного уведомления.
2. Приведенные данные по уровню шума измерены в полубезэховой камере.



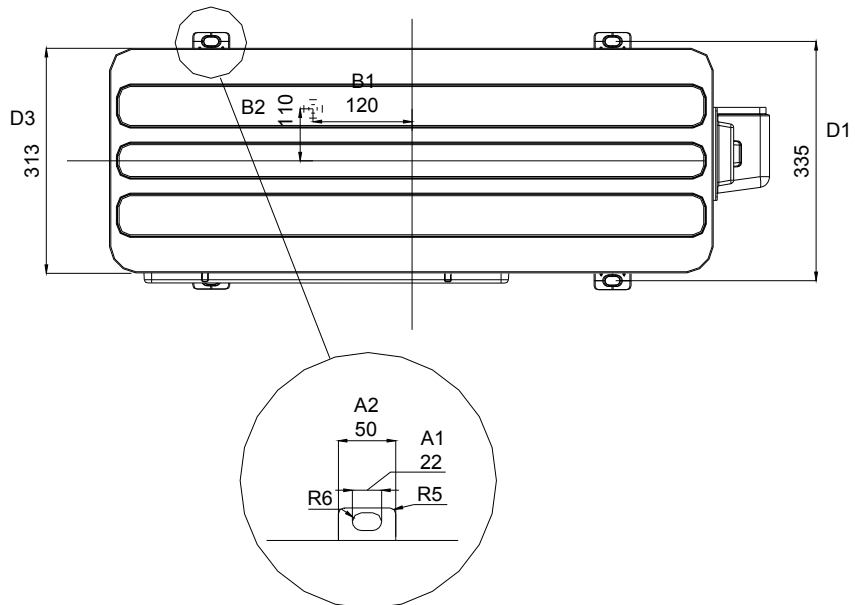
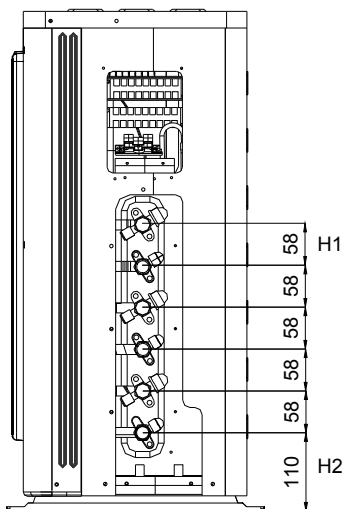
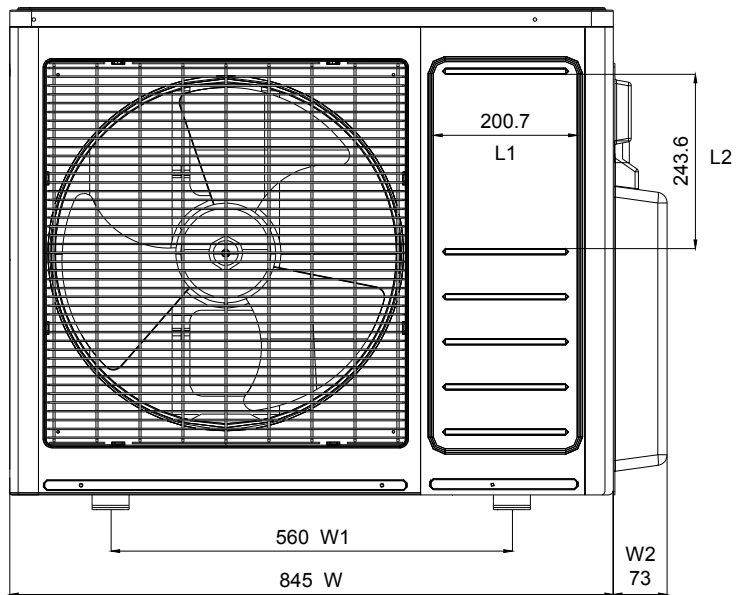
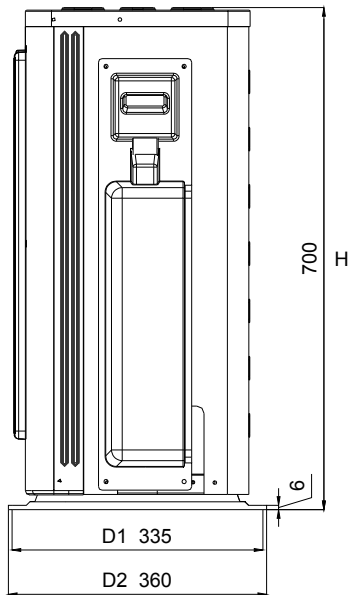
## 4. Габариты

M2OD-18HFN1-Q



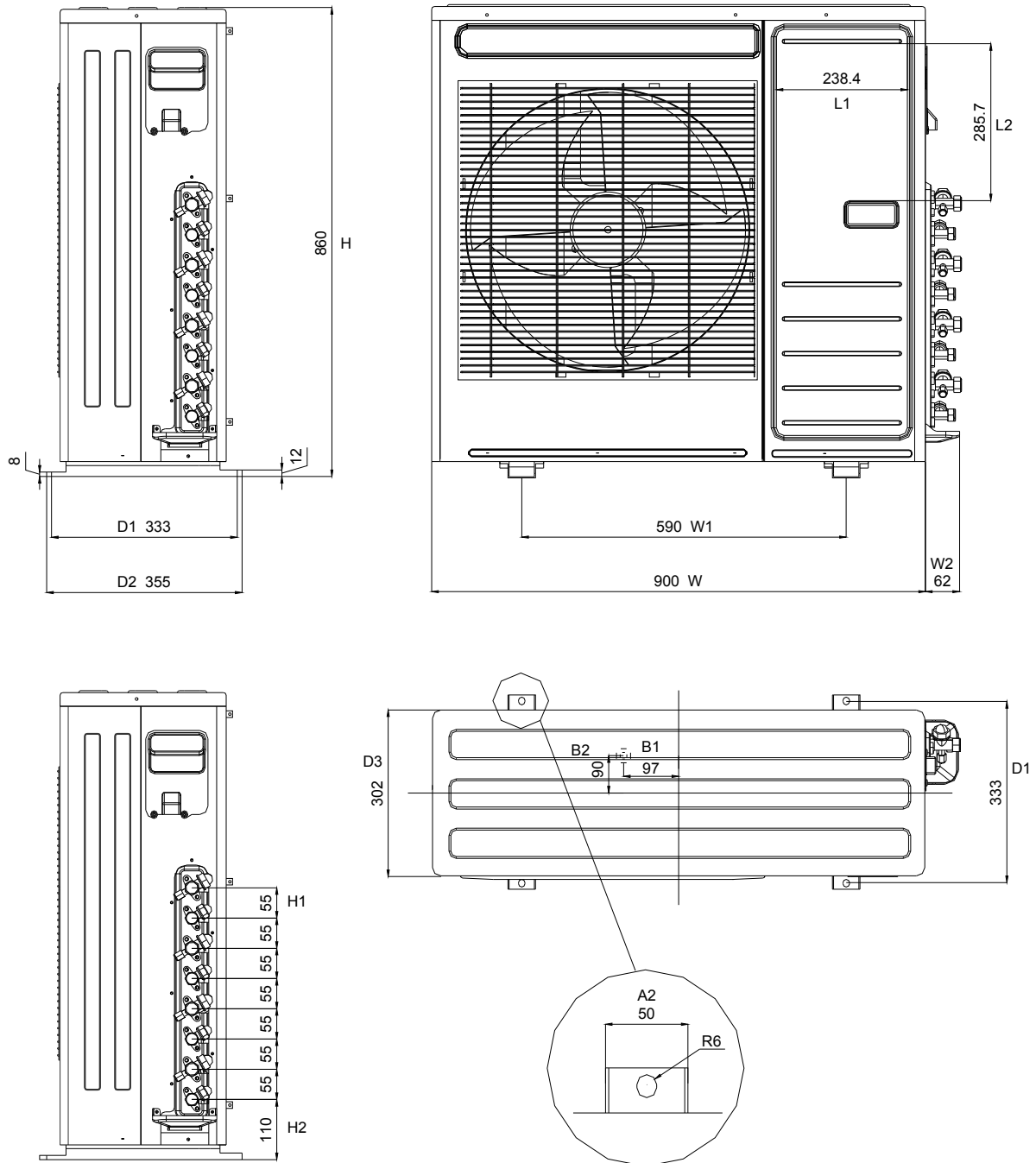
H – размеры по высоте  
 D – размеры по глубине  
 W – размеры по ширине

**M3OD-21HFN1-Q, M3OD-26HFN1-Q**



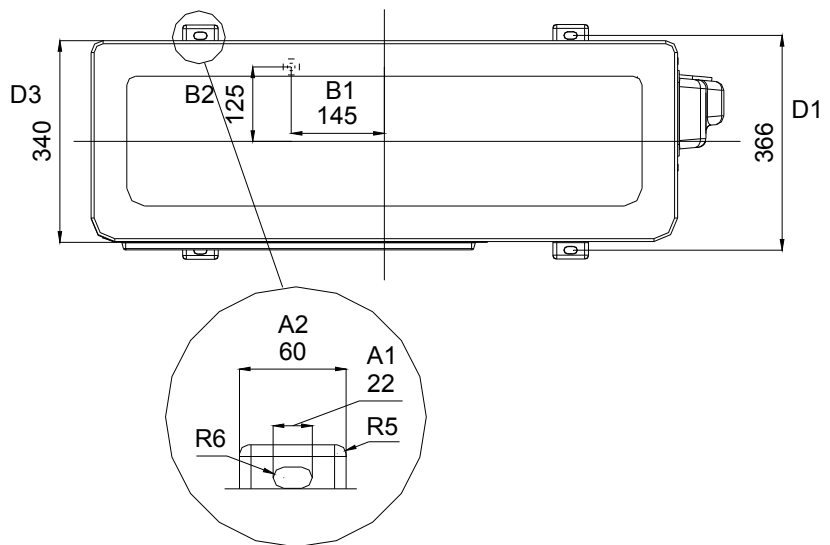
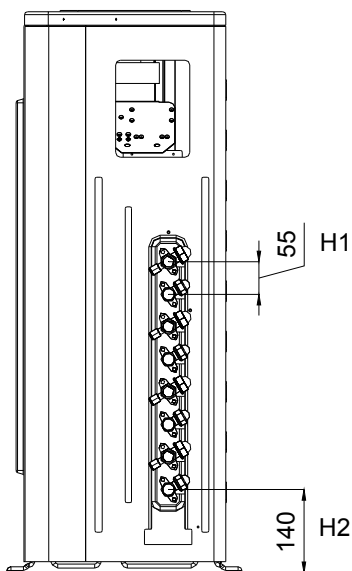
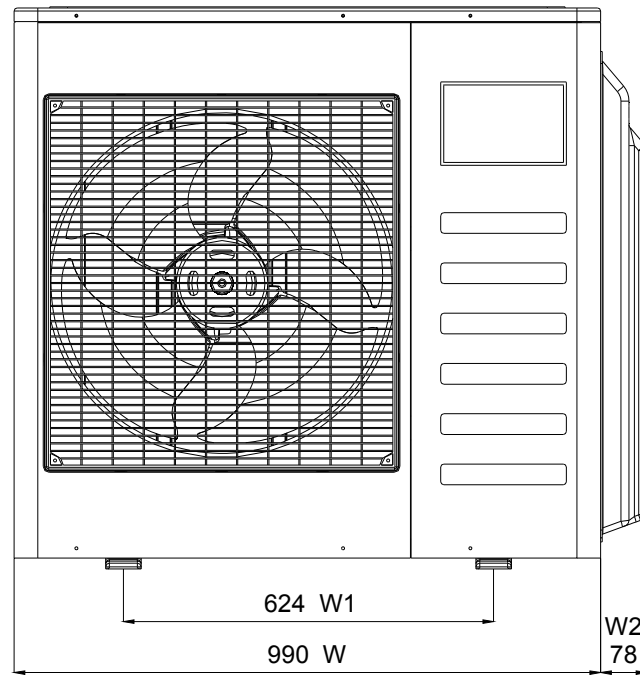
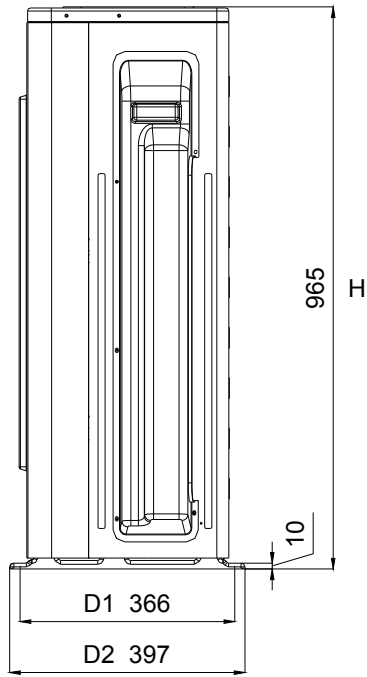
H – размеры по высоте  
 D – размеры по глубине  
 W – размеры по ширине

## M4OD-28HFN1-Q



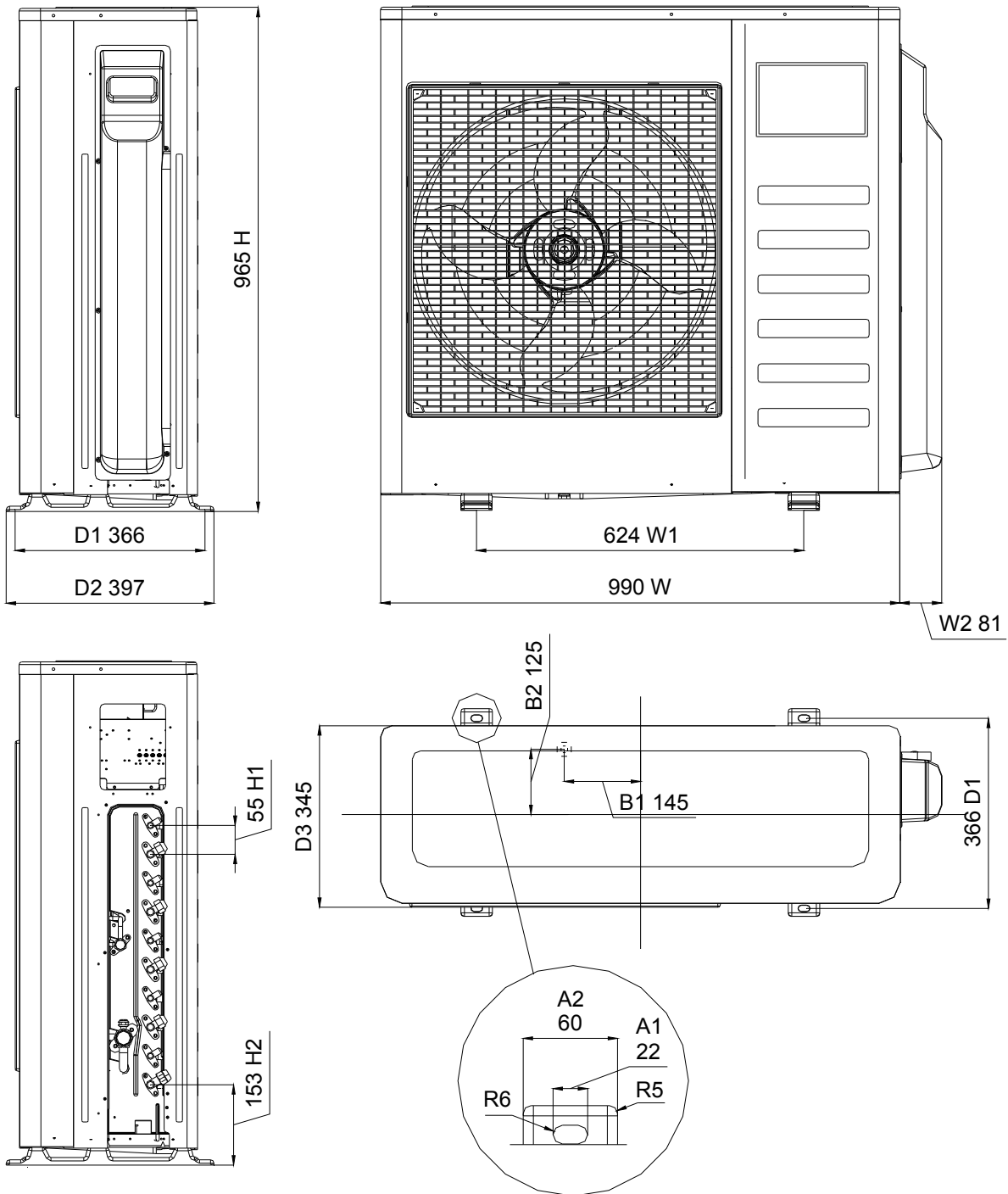
H – размеры по высоте  
D – размеры по глубине  
W – размеры по ширине

**M40A-36HFN1-Q**



H – размеры по высоте  
 D – размеры по глубине  
 W – размеры по ширине

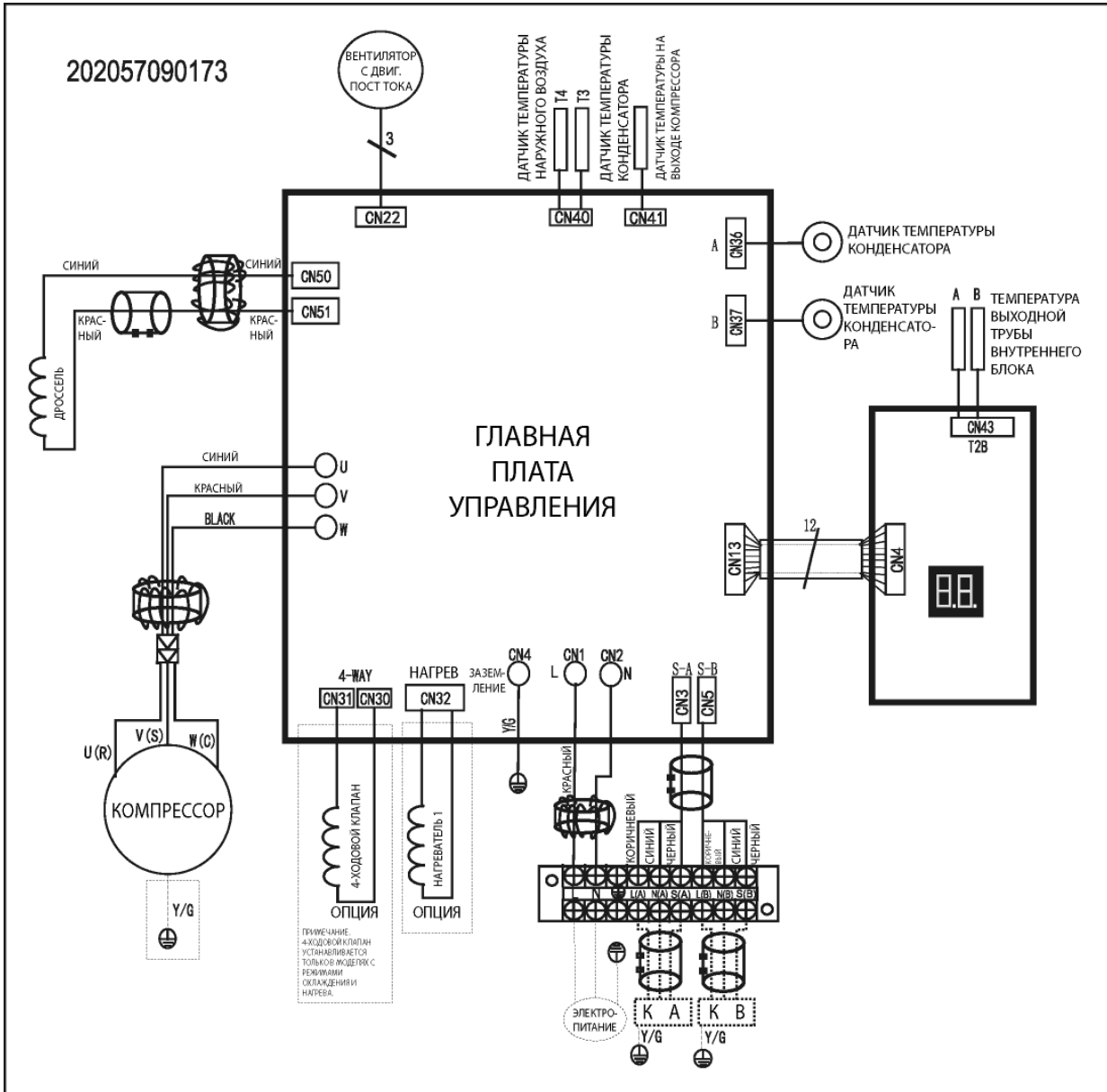
## M50C-36HFN1-Q, M50D-42HFN1-Q



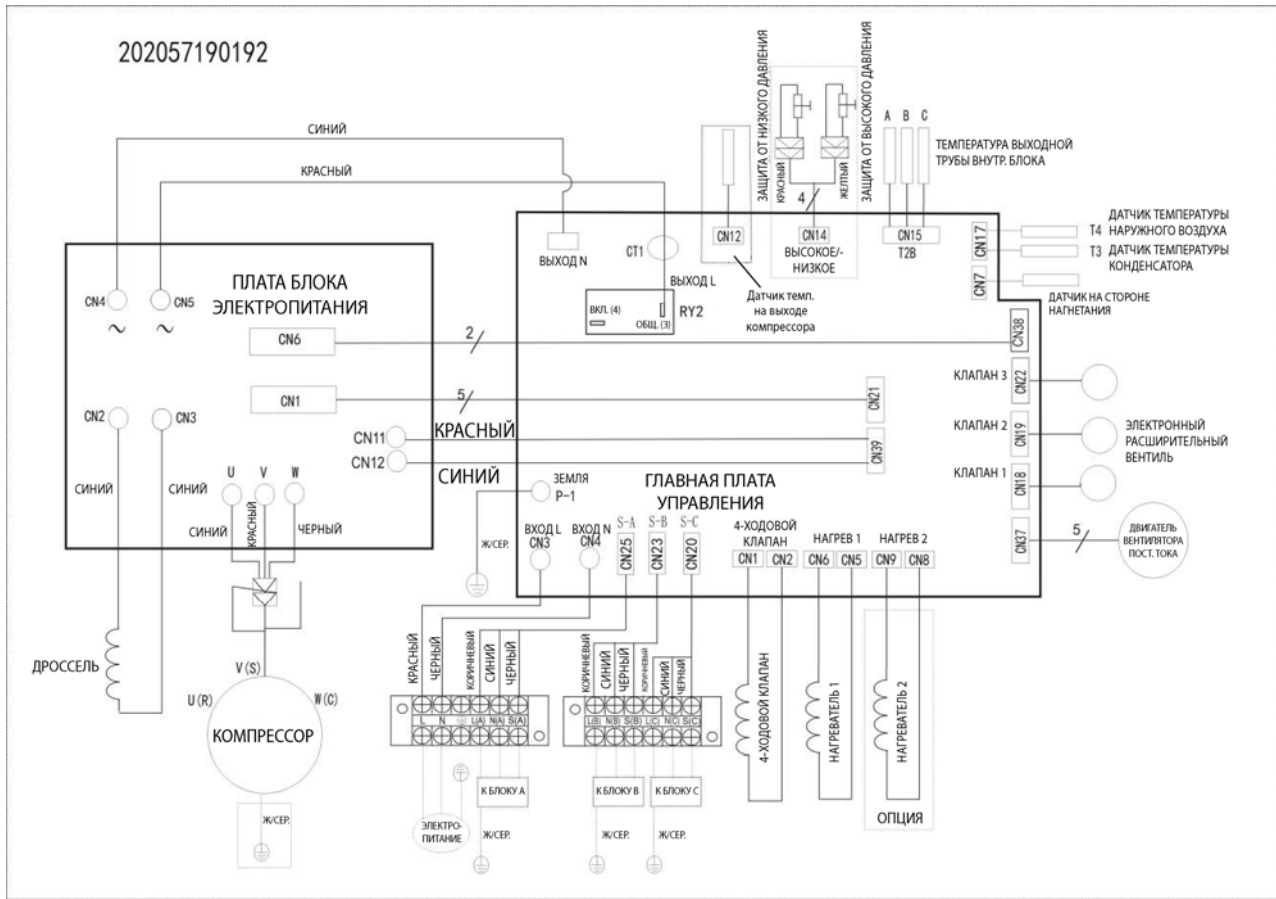
H – размеры по высоте  
 D – размеры по глубине  
 W – размеры по ширине

## 5. Электрические схемы

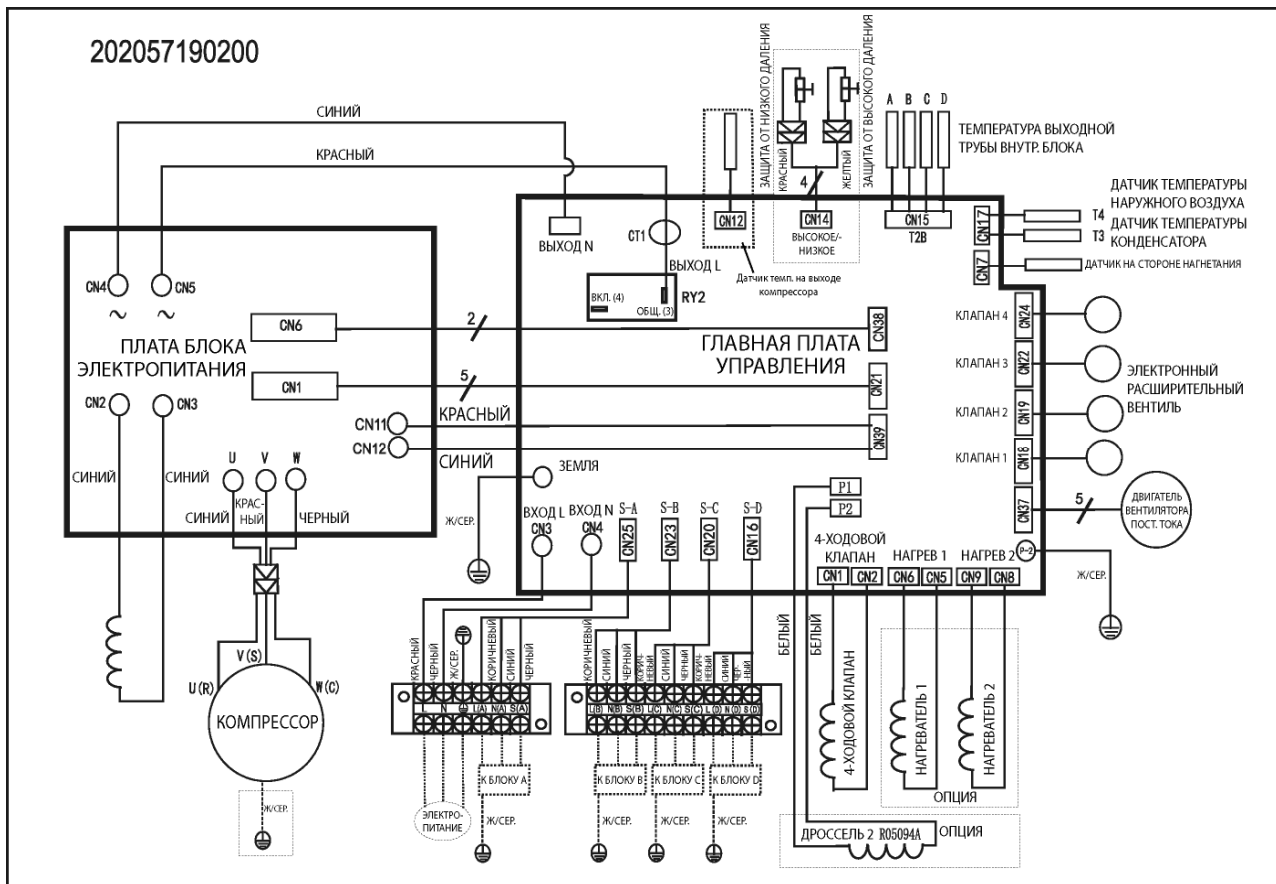
### M2OD-18HFN1-Q



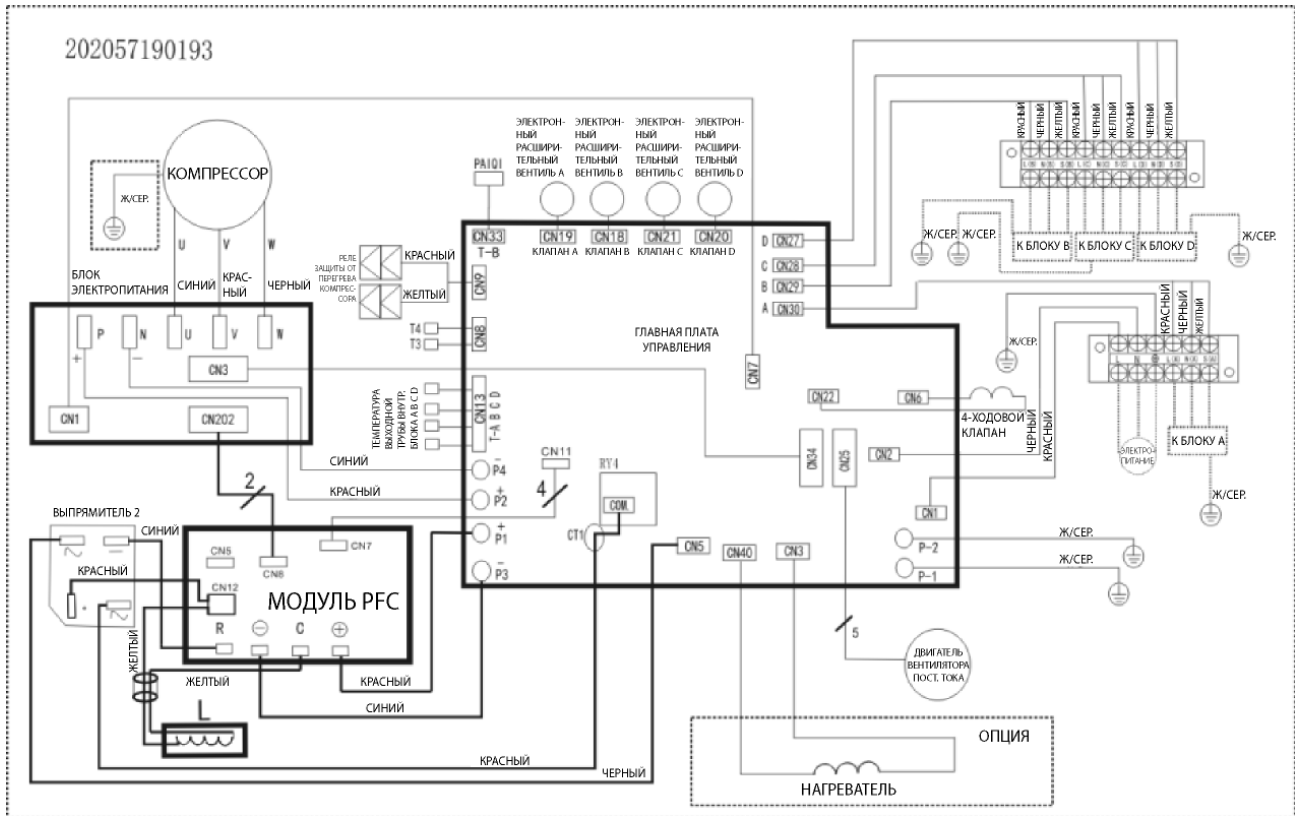
**M3OD-21HFN1-Q, M3OD-26HFN1-Q**



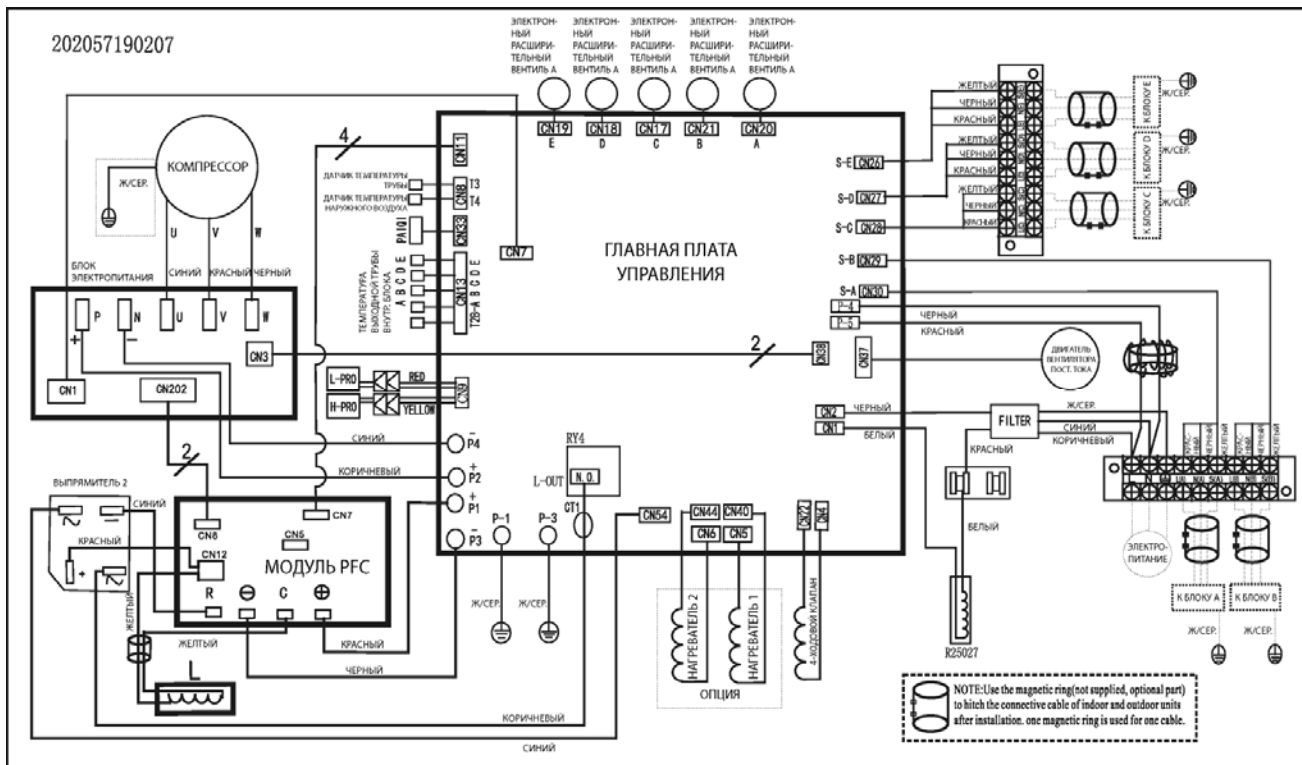
**M4OD-28HFN1-Q**



**M40A-36HFN1-Q**



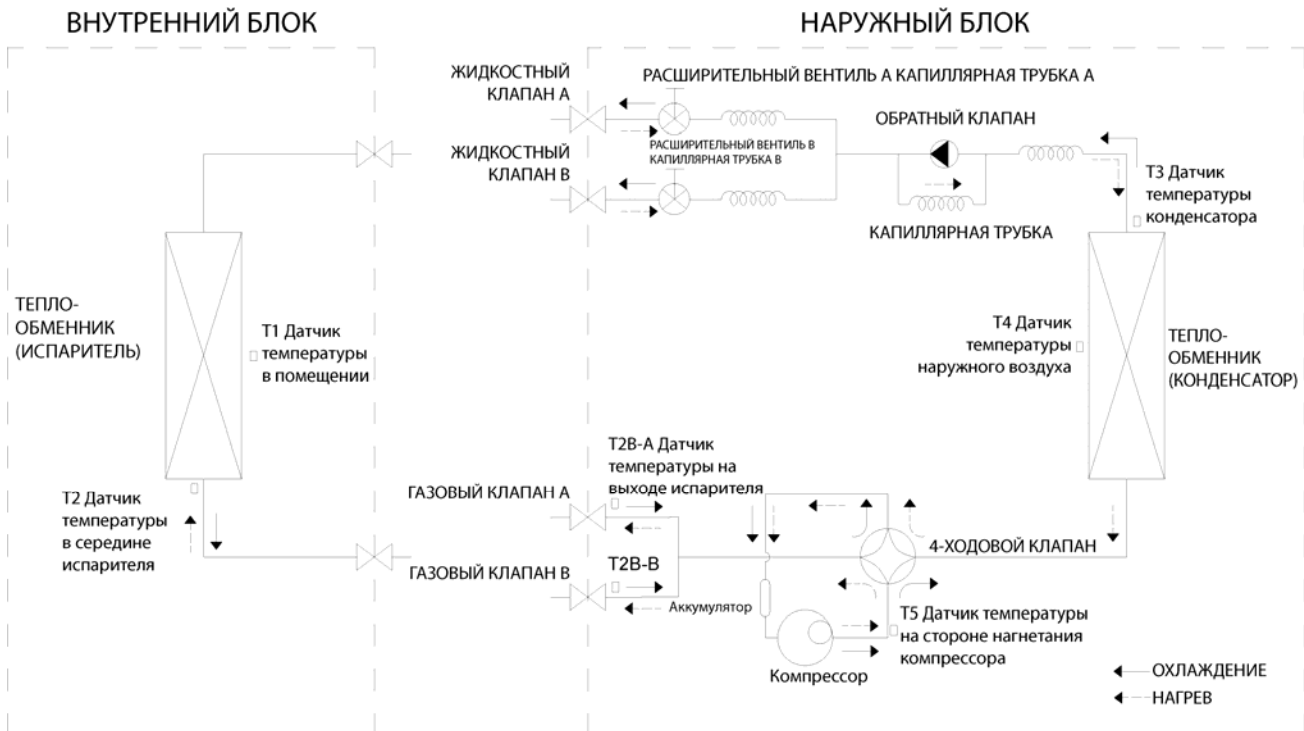
**M50C-36HFN1-Q, M50D-42HFN1-Q**





## 6. Схема холодильного контура

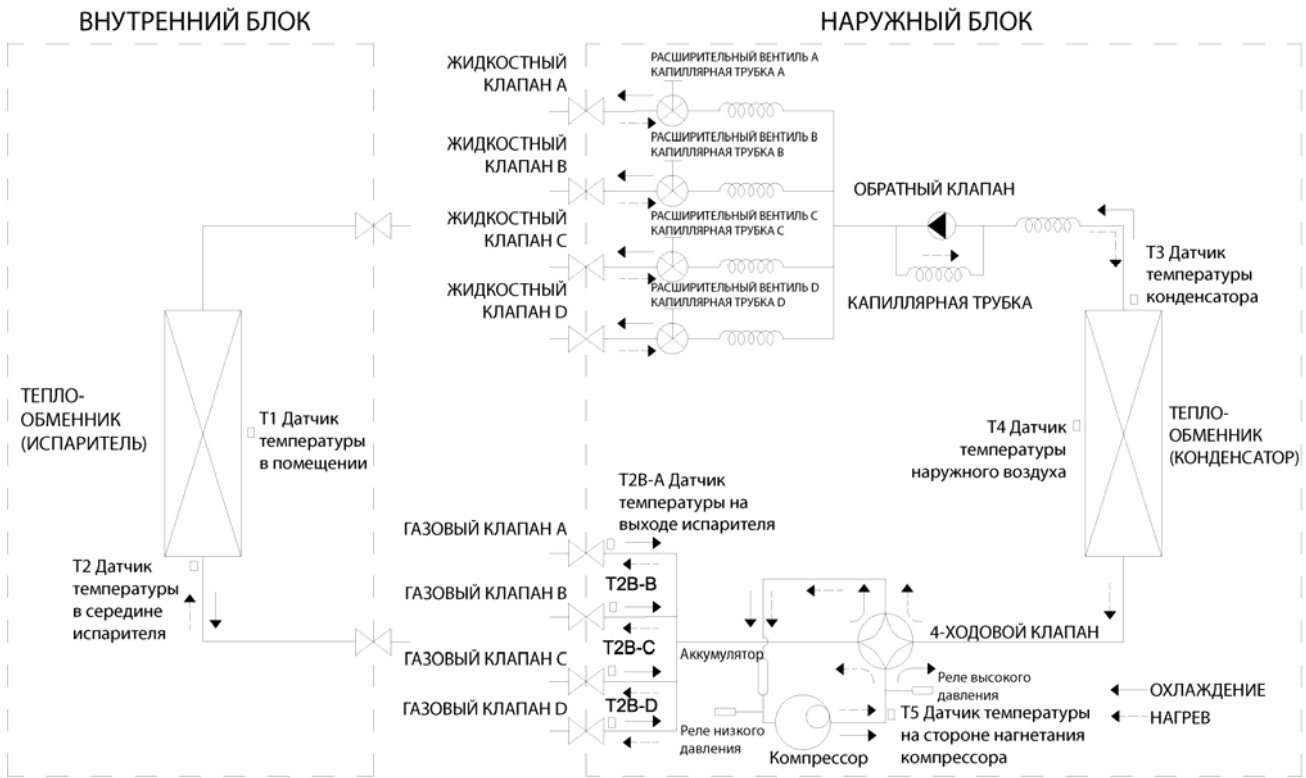
### 6.1 Схема холодильного контура инверторной системы с двумя внутренними блоками



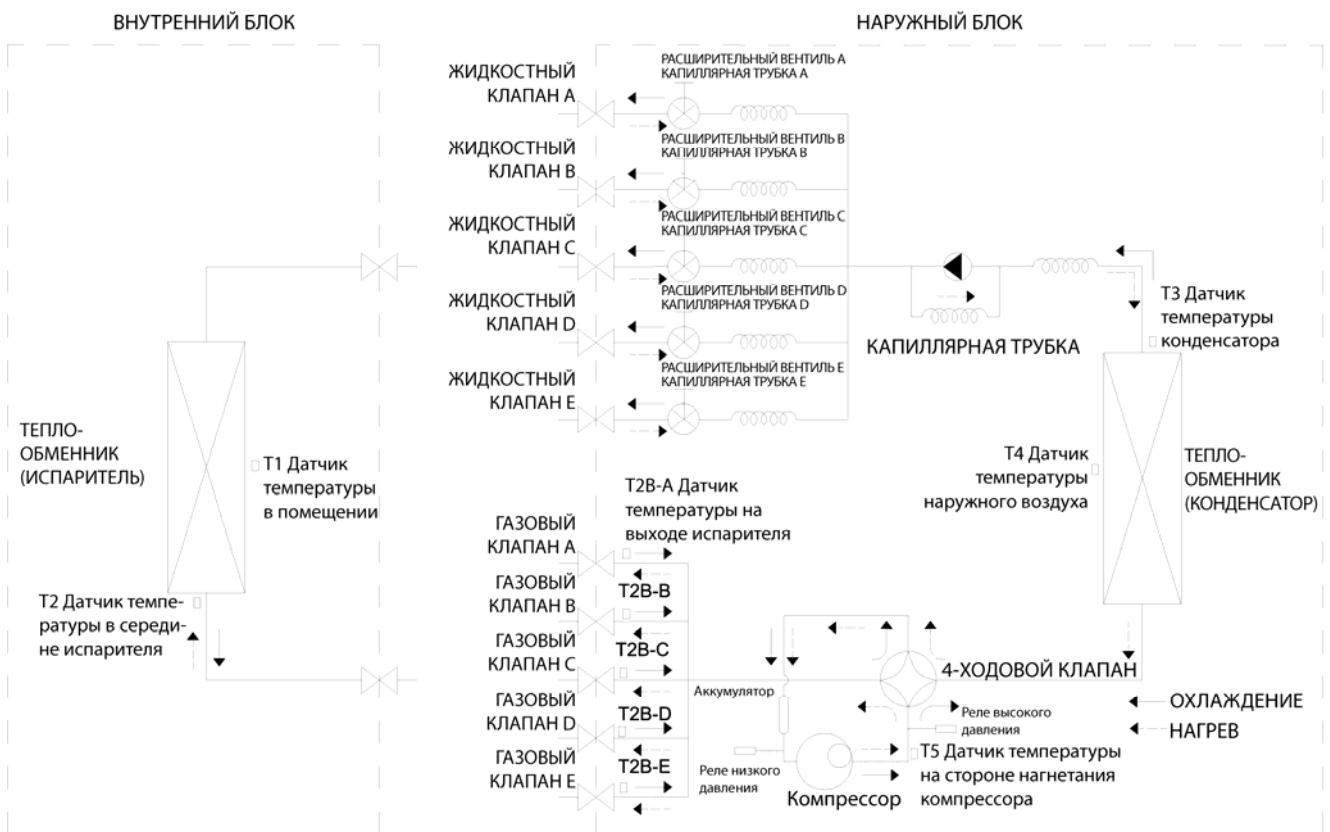
### 6.2 Схема холодильного контура инверторной системы с тремя внутренними блоками



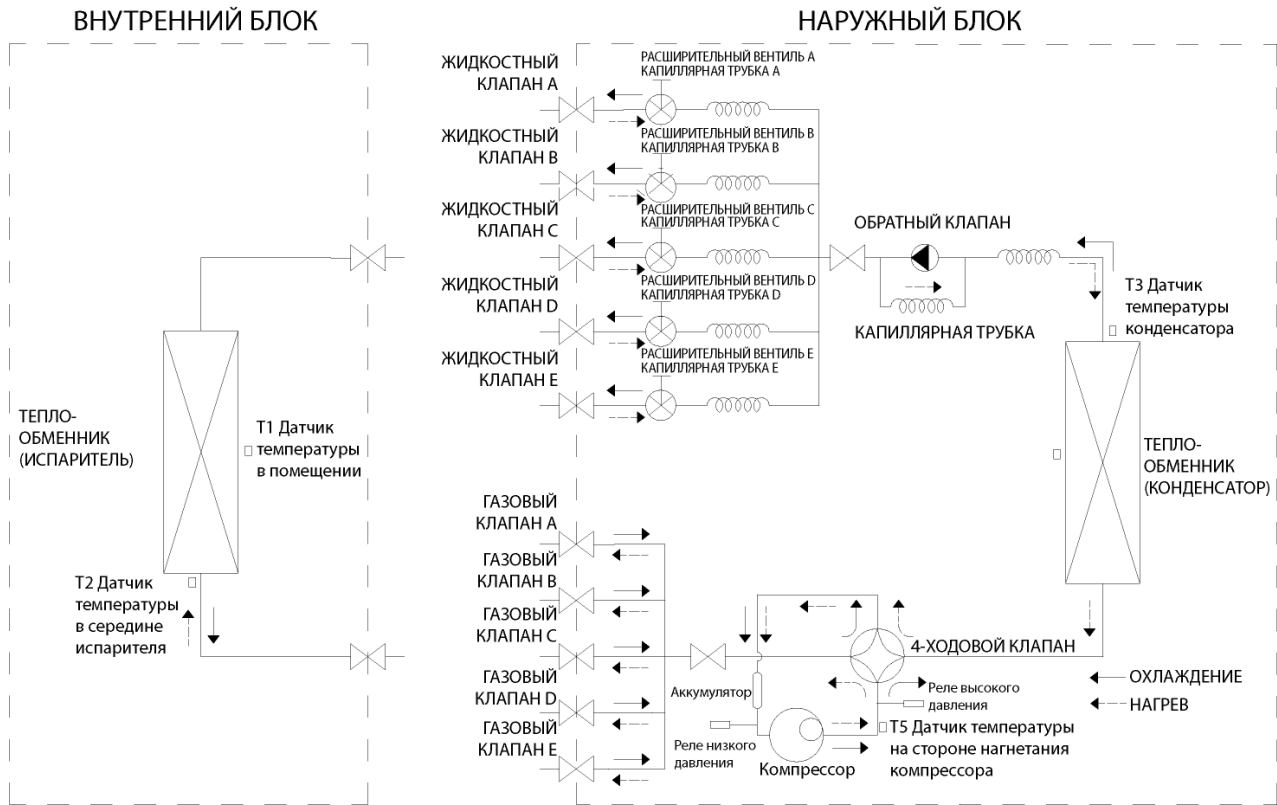
**6.3 Схема холодильного контура инверторной системы с четырьмя внутренними блоками**



**6.4 Схема холодильного контура M50C-36HFN1-Q**



6.5 Схема холодильного контура M5OD-42HFN1-Q



## 7. Комбинация внутренних блоков

### 7.1 Комбинация внутренних блоков для M2OD-18HFN1-Q

Один внутр. блок	Два внутр. блока	
7	7+7	9+9
9	7+9	9+12
12	7+12	9+18
18	7+18	12+12

### 7.2 Комбинация внутренних блоков для M3OD-21HFN1-Q, M3OD-26HFN1-Q

Один внутр. блок	Два внутр. блока		Три внутр. блока	
7	7+7	9+9	7+7+7	7+9+12
9	7+9	9+12	7+7+9	9+9+9
12	7+12	9+18	7+7+12	9+9+12
18	7+18	12+12	7+9+9	

### 7.3 Комбинация внутренних блоков для M4OD-28HFN1-Q

Один внутр. блок	Два внутр. блока			Три внутр. блока			Четыре внутр. блока		
7	7+7	9+9	12+18	7+7+7	7+9+9	9+9+9	7+7+7+7	7+7+9+9	7+9+9+12
9	7+9	9+12	18+18	7+7+9	7+9+12	9+9+12	7+7+7+9	7+7+9+12	7+9+12+12
12	7+12	9+18		7+7+12	7+9+18	9+9+18	7+7+7+12	7+7+12+12	9+9+9+9
18	7+18	12+12		7+7+18	7+12+12	9+12+12	7+7+7+18	7+9+9+9	9+9+9+12
					7+12+18				

### 7.4 Комбинация внутренних блоков для M4OA-36HFN1-Q

Один внутр. блок	Два внутр. блока			Три внутр. блока			Четыре внутр. блока			
7	7+7	9+9	12+12	7+7+7	7+12+12	9+12+18	7+7+7+7	7+7+12+12	7+9+12+18	9+9+12+12
9	7+9	9+12	12+18	7+7+9	7+12+18	9+18+18	7+7+7+9	7+7+12+18	7+9+18+18	9+9+12+18
12	7+12	9+18	18+18	7+7+12	7+18+18	12+12+12	7+7+7+12	7+7+18+18	7+12+12+12	9+12+12+12
18	7+18			7+7+18	9+9+9	12+12+18	7+7+7+18	7+9+9+9	7+12+12+18	9+12+12+18
				7+9+9	9+9+12	12+18+18	7+7+9+9	7+9+9+12	9+9+9+9	12+12+12+12
				7+9+12	9+9+18		7+7+9+12	7+9+9+18	9+9+9+12	12+12+12+18
				7+9+18	9+12+12		7+7+9+18	7+9+12+12	9+9+9+18	

**7.5 Комбинация внутренних блоков для M5OD-36HFN1-Q**

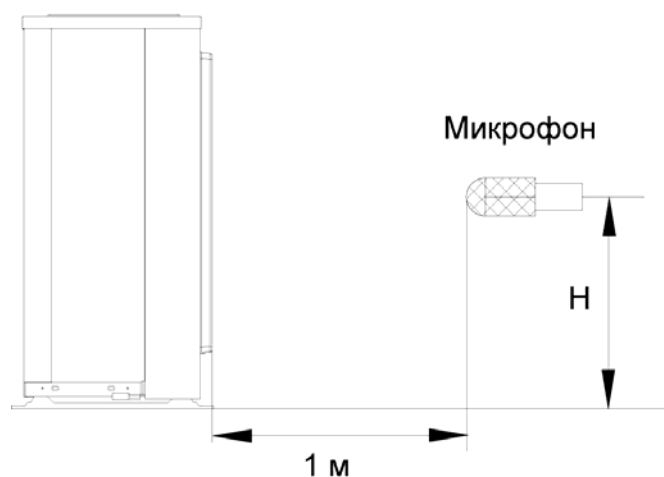
Один внутр. блок	Два внутр. блока		Три внутр. блока			
7	7+7	9+12	7+7+7	7+9+18	9+9+18	12+18+18
9	7+9	9+18	7+7+9	7+12+12	9+12+12	18+18+18
12	7+12	12+12	7+7+12	7+12+18	9+12+18	
18	7+18	12+18	7+7+18	7+18+18	9+18+18	
	9+9	18+18	7+9+9	9+9+9	12+12+12	
			7+9+12	9+9+12	12+12+18	
Четыре внутр. блока						
	7+7+7+7	7+7+9+18	7+9+9+18	7+12+18+18	9+9+18+18	
	7+7+7+9	7+7+12+12	7+9+12+12	9+9+9+9	9+12+12+12	
	7+7+7+12	7+7+12+18	7+9+12+18	9+9+9+12	9+12+12+18	
	7+7+7+18	7+7+18+18	7+9+18+18	9+9+9+18	12+12+12+12	
	7+7+9+9	7+9+9+9	7+12+12+12	9+9+12+12	12+12+12+18	
	7+7+9+12	7+9+9+12	7+12+12+18	9+9+12+18		
Пять внутр. блоков						
	7+7+7+7+7	7+7+7+9+18	7+7+9+12+18	7+9+9+12+18	9+9+9+12+12	
	7+7+7+7+9	7+7+7+12+18	7+7+12+12+18	7+9+12+12+12	9+9+9+12+18	
	7+7+7+7+12	7+7+7+18+18	7+9+9+9+9	7+9+12+12+18	9+9+12+12+12	
	7+7+7+7+18	7+7+9+9+9	7+9+9+9+12	9+9+9+9+9	9+12+12+12+12	
	7+7+7+9+9	7+7+9+9+12	7+9+9+9+18	9+9+9+9+12	12+12+12+12+12	
	7+7+7+9+12	7+7+9+9+18	7+9+9+12+12	9+9+9+9+18		

## 7.6 Комбинация внутренних блоков для M50D-42HFN1-Q

Один внутр. блок	Два внутр. блока		Три внутр. блока			
7	7+7	9+9	7+7+7	7+9+24	9+9+24	12+18+18
9	7+9	9+12	7+7+9	7+12+12	9+12+12	18+18+18
12	7+12	9+18	7+7+12	7+12+18	9+12+18	
18	7+18	9+24	7+7+18	7+12+24	9+12+24	
24	7+24	12+12	7+7+24	7+18+18	9+18+18	
		12+18	7+9+9	9+9+9	12+12+12	
		12+24	7+9+12	9+9+12	12+12+18	
		18+18	7+9+18	9+9+18	12+12+24	
Четыре внутр. блока						
7+7+7+7	7+7+9+24	7+9+9+24	7+12+18+18	9+9+18+18		
7+7+7+9	7+7+12+12	7+9+12+12	9+9+9+9	9+12+12+12		
7+7+7+12	7+7+12+18	7+9+12+18	9+9+9+12	9+12+12+18		
7+7+7+18	7+7+12+24	7+9+12+24	9+9+9+18	12+12+12+12		
7+7+7+24	7+7+18+18	7+9+18+18	9+9+9+24	12+12+12+18		
7+7+9+9	7+9+9+9	7+12+12+12	9+9+12+12			
7+7+9+12	7+9+9+12	7+12+12+18	9+9+12+18			
7+7+9+18	7+9+9+18	7+12+12+24	9+9+12+24			
Пять внутр. блоков						
7+7+7+7+7	7+7+7+9+18	7+7+9+12+18	7+9+9+12+18	9+9+9+12+12		
7+7+7+7+9	7+7+7+12+18	7+7+12+12+18	7+9+12+12+12	9+9+9+12+18		
7+7+7+7+12	7+7+7+18+18	7+9+9+9+9	7+9+12+12+18	9+9+12+12+12		
7+7+7+7+18	7+7+9+9+9	7+9+9+9+12	9+9+9+9+9	9+12+12+12+12		
7+7+7+7+24	7+7+9+9+12	7+9+9+9+18	9+9+9+9+12	12+12+12+12+12		
7+7+7+9+9	7+7+9+9+18	7+9+9+12+12	9+9+9+9+18			
7+7+7+9+12						

## 8. Уровни шума

Наружный блок



Примечание.  $H = 0,5 \times$  высоту наружного блока

Модель	Шумовая мощность, дБ (А)	Уровень шума, дБ (А)
M2OD-18HFN1-Q	65	56
M3OD-21HFN1-Q	68	59
M3OD-26HFN1-Q	68	58
M4OD-28HFN1-Q	70	62
M4OA-36HFN1-Q	70	65
M5OC-36HFN1-Q	68	65
M5OD-42HFN1-Q	72	66

## 9. Сведения по монтажу

### 9.1 Таблица моментов затяжки при монтаже

Наружный диаметр	Момент затяжки	Дополнительный момент
мм	Н·см	Н·см
Ф6,35	1500 (153 кгс·см)	1600 (163 кгс·см)
Ф9,52	2500 (255 кгс·см)	2600 (265 кгс·см)
Ф12,7	3500 (357 кгс·см)	3600 (367 кгс·см)

### 9.2 Подсоединение кабеля

Кабель выбирается по данным приведенной ниже таблицы.

Номинальный ток потребления устройства	Номинальное сечение кабеля (мм <sup>2</sup> )
>3 и ≤6	0,75
>6 и ≤10	1
>10 и ≤16	1,5
>16 и ≤25	2,5

Сечение кабеля питания, а также номинал предохранителя или выключателя определяются максимальной величиной тока, указанного на табличке, которая расположена на боковой панели блока. Для выбора сечения кабеля, номинала предохранителя или выключателя воспользуйтесь данными таблички.

### 9.3 Длина труб и перепад высот

#### Максимальная длина трубопроводов и перепад высот

		1 нар.. и 2 вн. бл.	1 нар.. и 3 вн. бл.	1 нар.. и 4 вн. бл.	1 нар.. и 5 вн. бл.
Макс. Общая длина трубопроводов (м)		30	45	60	75
Макс. длина трубопровода на один внутр. блок (м)		20	25	30	30
Макс. перепад высот между внутр. и наружным блоками (м)	Нар. блок выше внутр.	10	10	10	10
	Нар. блок ниже внутр.	15	15	15	15
Макс. перепад высот между наружными блоками (м)		10	10	10	10

Расчет объема хладагента для дозаправки

	1 нар.. и 2 вн. бл.	1 нар. и 3 вн. бл.	1 нар. и 4 вн. бл.	1 нар. и 5 вн. бл.
Труба стандартной длины (м)	10	15	20	25
Расчет объема хладагента для дозаправки	15 х (длина для всех комнат - 10)	15 х (длина для всех комнат - 15)	15 х (длина для всех комнат - 20)	15 х (длина для всех комнат - 25)



**Внимание!**

- Диаметр трубы хладагента зависит от подключаемого внутреннего блока. При наращивании трубы учитывайте данные, приведенные в таблицах ниже.
- Если диаметр трубы хладагента отличается от размера соединительного патрубка наружного блока (для внутр. блока 18K), на присоединительный узел наружного блока необходимо установить переходник.

Внутренний блок		Диаметр дополнительной трубы (мм/дюймы)		
Модель	Диаметр трубы (мм/дюймы)			
7K 9K 12K	Жидкостная труба	6,35 (1/4)	Жидкостная труба	6,35 (1/4)
	Труба газовой линии	9,52 (3/8)	Труба газовой линии	9,52 (3/8)
5,0 кВт	Жидкостная труба	6,35 (1/4)	Жидкостная труба	6,35 (1/4)
	Труба газовой линии	12,7 (1/2)	Труба газовой линии	12,7 (1/2)
Диаметр соединительного патрубка наружного блока (мм/дюймы)				
Внутренний блок A/B/C/D			Жидкостная труба	6,35 (1/4)
			Труба газовой линии	9,52 (3/8)

**9.4 Монтаж в первый раз**

Попадание в контур хладагента воздуха и влаги приводит к перечисленным ниже последствиям.

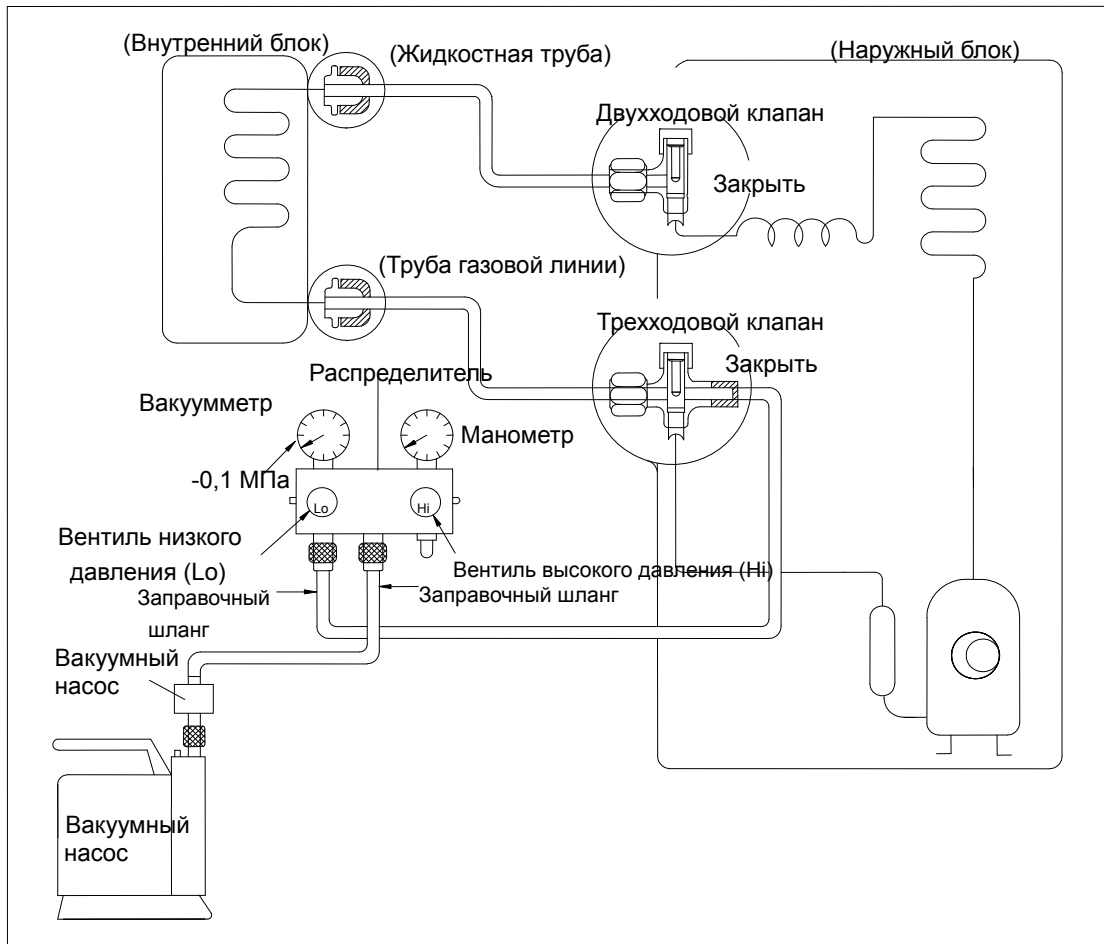
- Повышается давление в системе.
- Возрастает рабочий ток.
- Падает эффективность нагрева и охлаждения.
- Попавшая в контур хладагента влага может замерзнуть и заблокировать капиллярную трубку.
- Наличие воды может вызвать коррозию элементов холодильного контура.

Поэтому внутренний блок и трубопровод между внутренним и наружным блоками должны быть проверены на отсутствие течи и освобождены от неконденсирующихся газов и влаги.

Проверка отсутствия течи газа (мыльным раствором)

С помощью мягкой кисти нанесите раствор мыла или нейтрального моющего средства на соединения трубопровода наружного и внутреннего блоков для поиска места утечки. Наличие пузырьков свидетельствует о негерметичности трубопроводов.

## 1. Вакуумирование при помощи вакуумного насоса



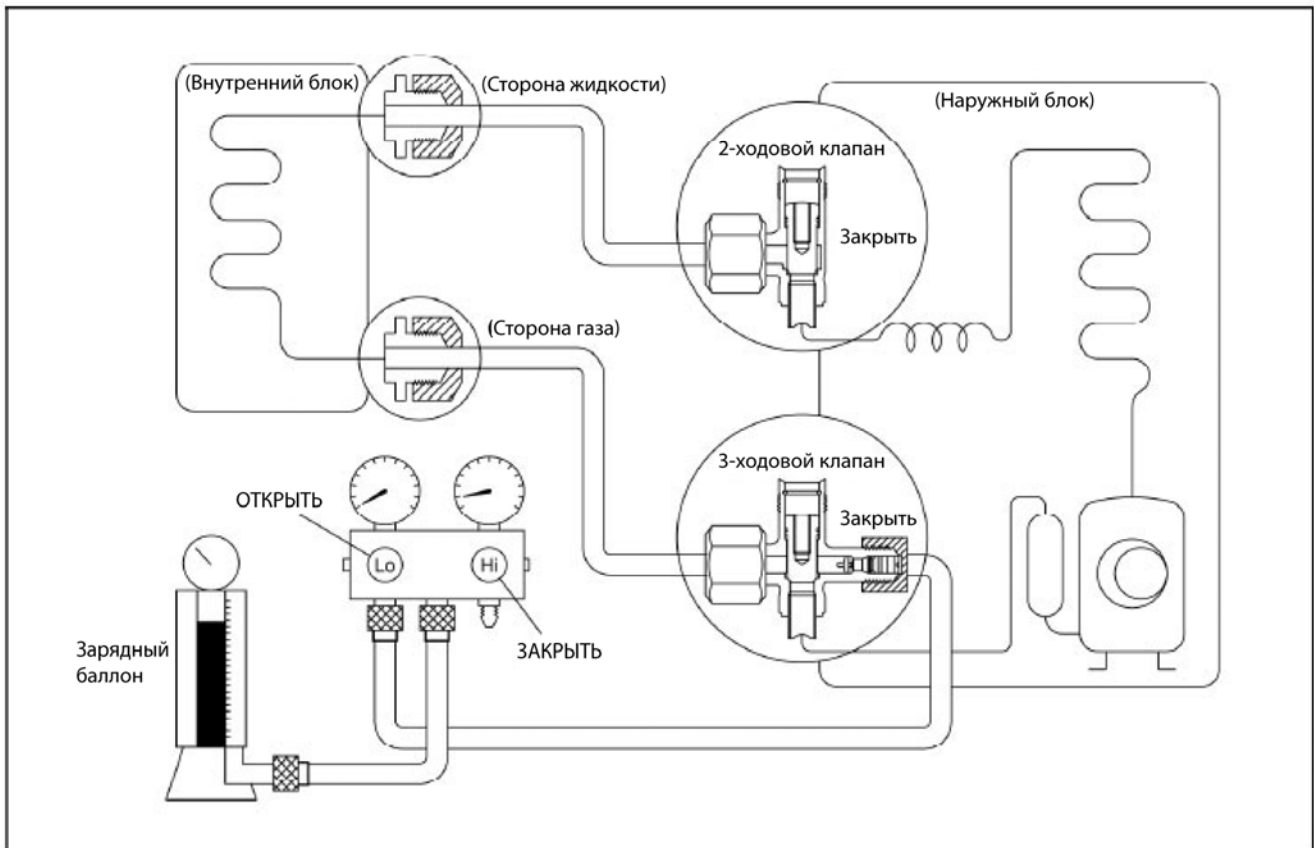
- 1) Полностью затяните конусные гайки на наружном и внутреннем блоках и убедитесь, что двух- и трехходовые клапаны закрыты.
- 2) Соедините заправочным шлангом штуцер вентиля Lo и сервисный порт трехходового клапана на стороне газовой линии.
- 3) Соедините заправочным шлангом штуцер вентиля Hi и вакуумный насос.
- 4) Полностью откройте рукоятку низкого давления (Lo) распределителя.
- 5) Включите вакуумный насос на вакуумирование.
- 6) Проводите вакуумирование не менее 30 мин. Убедитесь в том, что показания вакуумметра соответствуют -0,1 МПа.

Если прибор не показывает разрежение -0,1 МПа после вакуумирования в течение 30 минут, необходимо продолжать откачку еще 20 минут. Если после 50 минут откачки разрежение не достигло значения 0,1 МПа, необходимо проверить систему на наличие течи.

Полностью закройте рукоятку вентиля Lo распределителя и отключите вакуумный насос. Убедитесь в том, что стрелка вакуумметра не двигается (примерно в течение 5 минут после выключения вакуумного насоса).

- 7) Отверните конусную гайку на трехходовом клапане (против часовой стрелки) примерно на 45° на 6–7 секунд, пока не выйдет газ, затем снова затяните ее. Убедитесь в том, что показания манометра немного превышают величину атмосферного давления. Затем отсоедините заправочный шланг от трехходового клапана.
- 8) Полностью откройте двух- и трехходовые клапаны и аккуратно затяните крышку трехходового клапана.

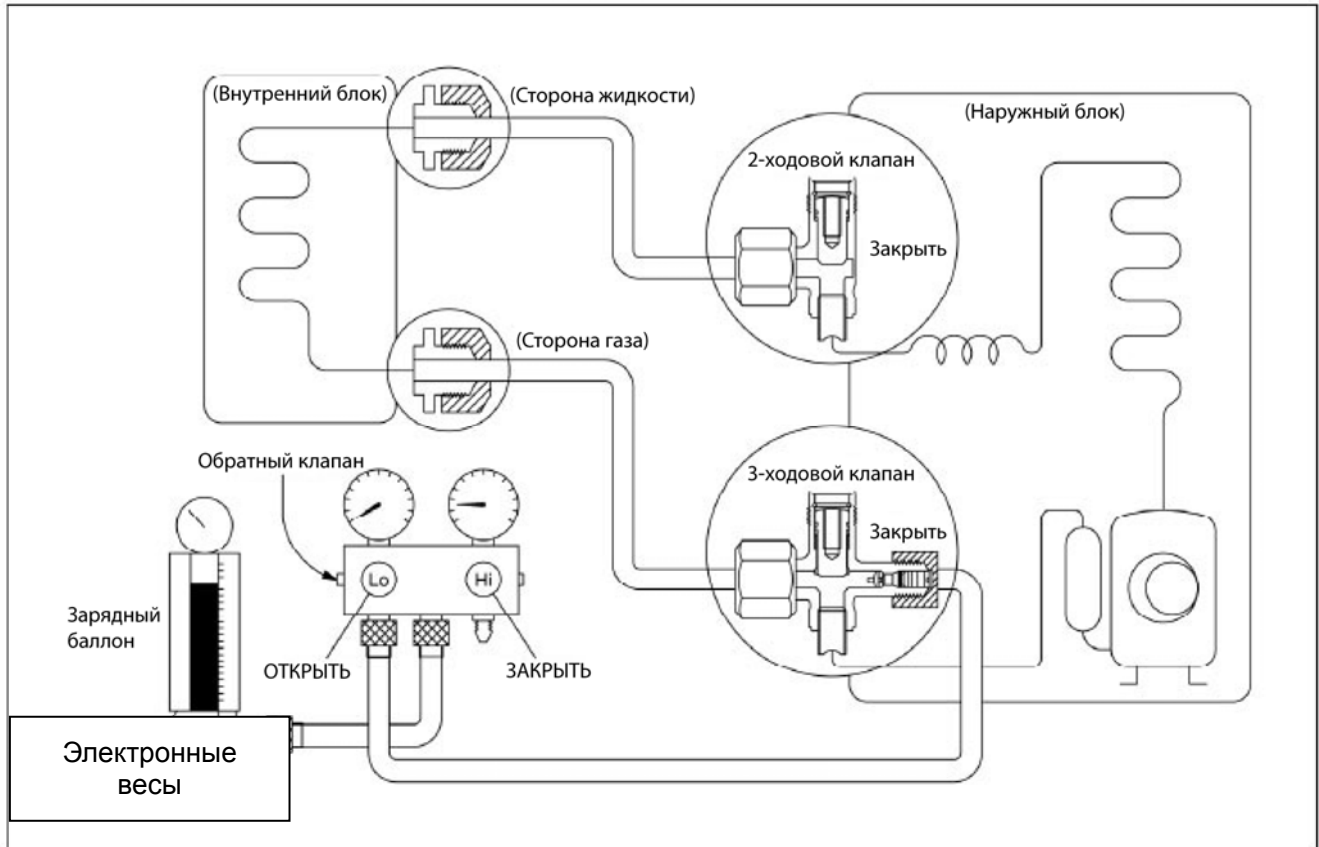
## 2. Вакуумирование с помощью хладагента



### Порядок действий

- 1). Убедитесь, что двух- и трехходовой клапаны закрыты.
- 2). Соедините шлангом зарядный комплект и зарядный баллон с сервисным портом трехходового клапана.
- 3). Вакуумирование  
Откройте вентили на зарядном баллоне и зарядном комплекте. Вытесните воздух, отворачивая конусную гайку на двухходовом клапане примерно на  $45^\circ$  на 3 секунды и закручивая ее на 1 минуту: процедуру необходимо повторить 3 раза.  
После вытеснения воздуха затяните конусную гайку на двухходовом клапане динамометрическим ключом.
- 4). Убедитесь в отсутствии течей.  
Проверьте герметичность мест соединений трубопровода на конусных гайках.
- 5). Стравите весь хладагент.  
Закройте вентиль на зарядном баллоне и стравите хладагент, отвернув конусную гайку на двухходовом клапане примерно на  $45^\circ$  и подождя, пока манометр не покажет давление 0,3–0,5 МПа.
- 6). Отсоедините зарядный комплект и зарядный баллон и откройте двух- и трехходовой клапаны.  
Для поворота штоков клапанов используйте шестигранный ключ.
- 7). Установите гайки штоков клапана и крышку сервисного порта.  
Затяните крышку сервисного порта динамометрическим ключом моментом 18 Н·м.  
Убедитесь в герметичности системы.

### 3. Дозаправка хладагента при длине трубопровода более 5 м



#### Порядок действий

1) Подсоедините шланг к зарядному баллону и откройте двух- и трехходовой клапаны.

Подсоедините конец заправочного шланга, отсоединенный от вакуумного насоса, к вентилю в нижней части баллона. Если в качестве хладагента используется R410A, поднимите нижнюю часть баллона вверх, чтобы гарантировать подачу жидкого хладагента.

2) Стравите воздух из заправочного шланга.

Откройте расположенный в нижней части баллона вентиль и нажмите на обратный клапан на зарядном комплекте, чтобы удалить воздух (будьте осторожны – в систему подается сжиженный хладагент).

3) Поставьте баллон на электронные весы и запишите показания.

4) Включите кондиционер и переведите его в режим охлаждения.

5) Откройте вентили зарядного устройства (стороны низкого давления) и заправьте систему жидким хладагентом.

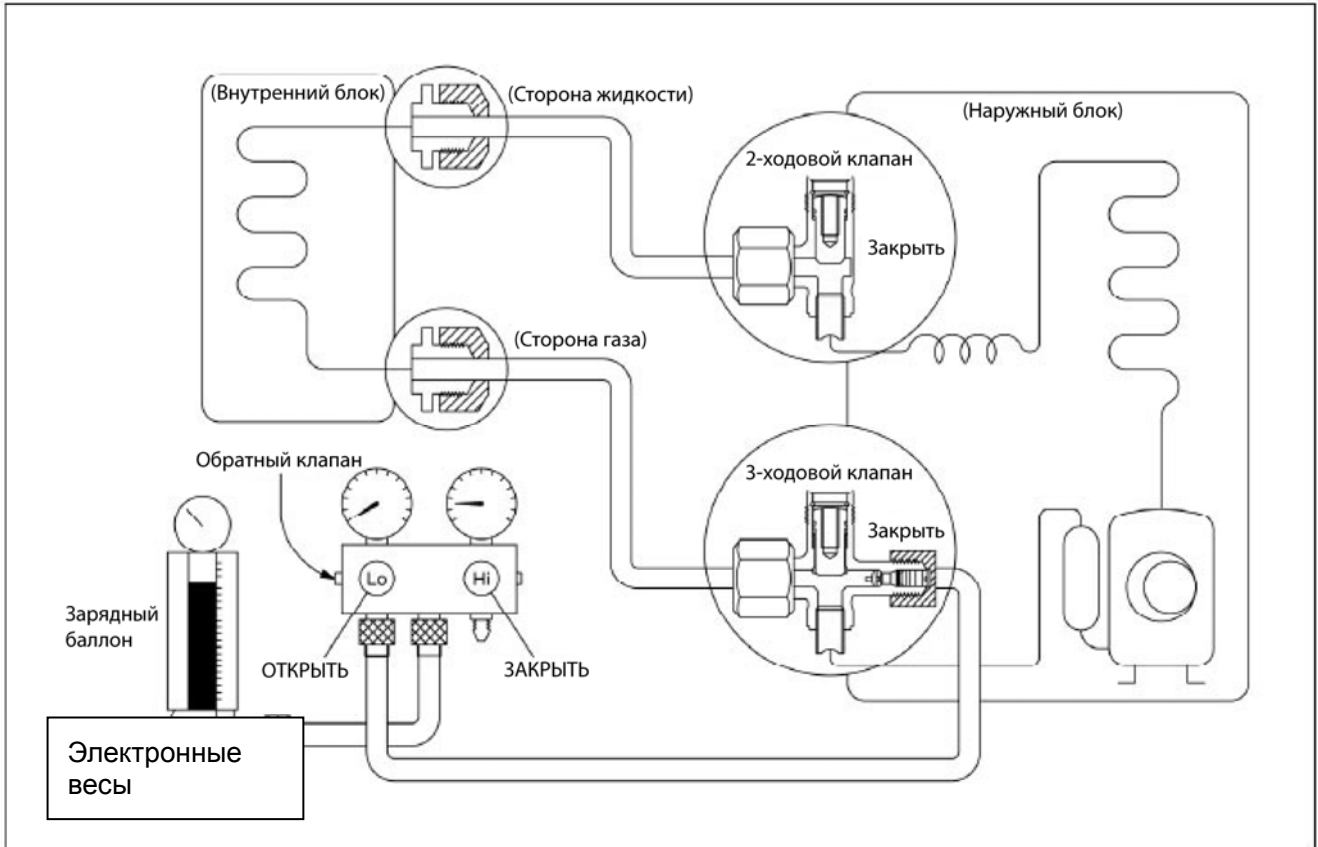
6) Когда электронные весы покажут нужный вес (см. таблицу), быстро отсоедините заправочный шланг от сервисного порта, предварительно выключив кондиционер.

7) Установите гайки штоков клапана и крышку сервисного порта.

Затяните крышку сервисного порта динамометрическим ключом моментом 18 Н·м.

Убедитесь в герметичности системы.

### 9.5 Дозаправка хладагента после многолетней эксплуатации системы



#### Порядок действий

1) Подсоедините заправочный шланг к сервисному порту трехходового клапана и откройте двух- и трехходовой клапаны.

Подсоедините заправочный шланг к вентилю в нижней части баллона. Если в качестве хладагента используется R410A, поднимите нижнюю часть баллона вверх, чтобы гарантировать подачу жидкого хладагента.

2) Стравите воздух из заправочного шланга.

Откройте расположенный в нижней части баллона вентиль и нажмите на обратный клапан на зарядном комплекте, чтобы удалить воздух (будьте осторожны – в систему подается сжиженный хладагент).

3) Поставьте баллон на электронные весы и запишите показания.

4) Включите кондиционер и переведите его в режим охлаждения.

5) Откройте вентили зарядного устройства (стороны низкого давления) и заправьте систему жидким хладагентом.

6) Когда электронные весы покажут нужный вес (контролируйте показания давления на стороне низкого давления), быстро отсоедините заправочный шланг от сервисного порта трехходового клапана, предварительно выключив кондиционер.

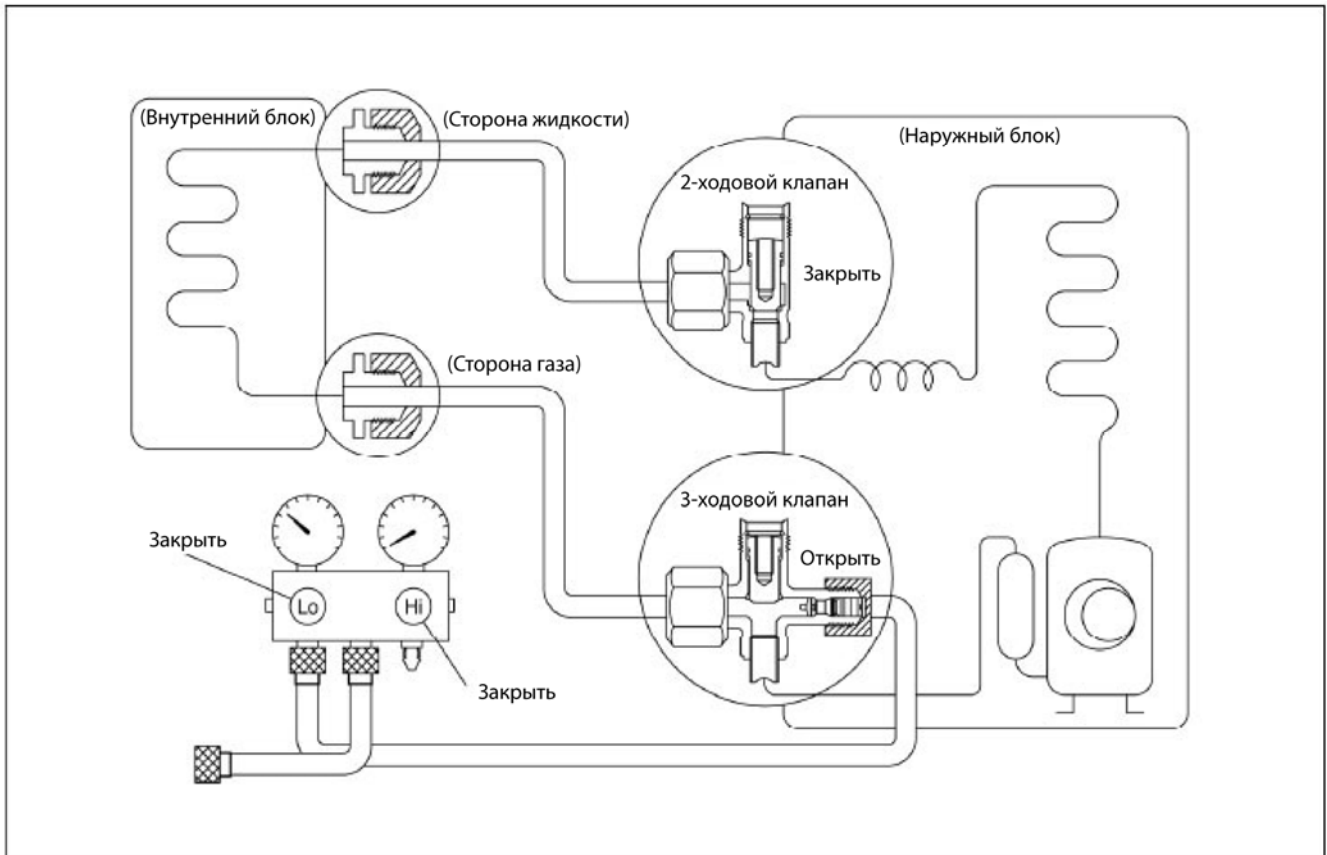
7) Установите гайки штоков клапана и крышку сервисного порта.

Затяните крышку сервисного порта динамометрическим ключом моментом 18 Н·м.

Убедитесь в герметичности системы.

## 9.6 Повторный монтаж при необходимости проведения ремонта внутреннего блока

### 1. Сбор хладагента в наружном блоке



#### Процедура

1) Убедитесь, что двух- и трехходовой клапаны открыты.

Снимите крышки штоков клапанов и убедитесь в том, что штоки находятся в открытом положении.

Для поворота штоков клапанов используйте шестигранный ключ.

2) Соедините заправочным шлангом штуцер вентиля Lo и сервисный порт трехходового клапана на стороне газовой линии.

3) Удаление воздуха из заправочного шланга.

Приоткройте рукояткой Lo вентиль распределителя на 5 секунд, чтобы стравить воздух из заправочного шланга, после чего быстро закройте его.

4) Закройте двухходовой клапан.

5) Включите кондиционер в режиме охлаждения и выключите его, когда манометр покажет значение 0,1 МПа.

6) Быстро закройте трехходовой клапан.

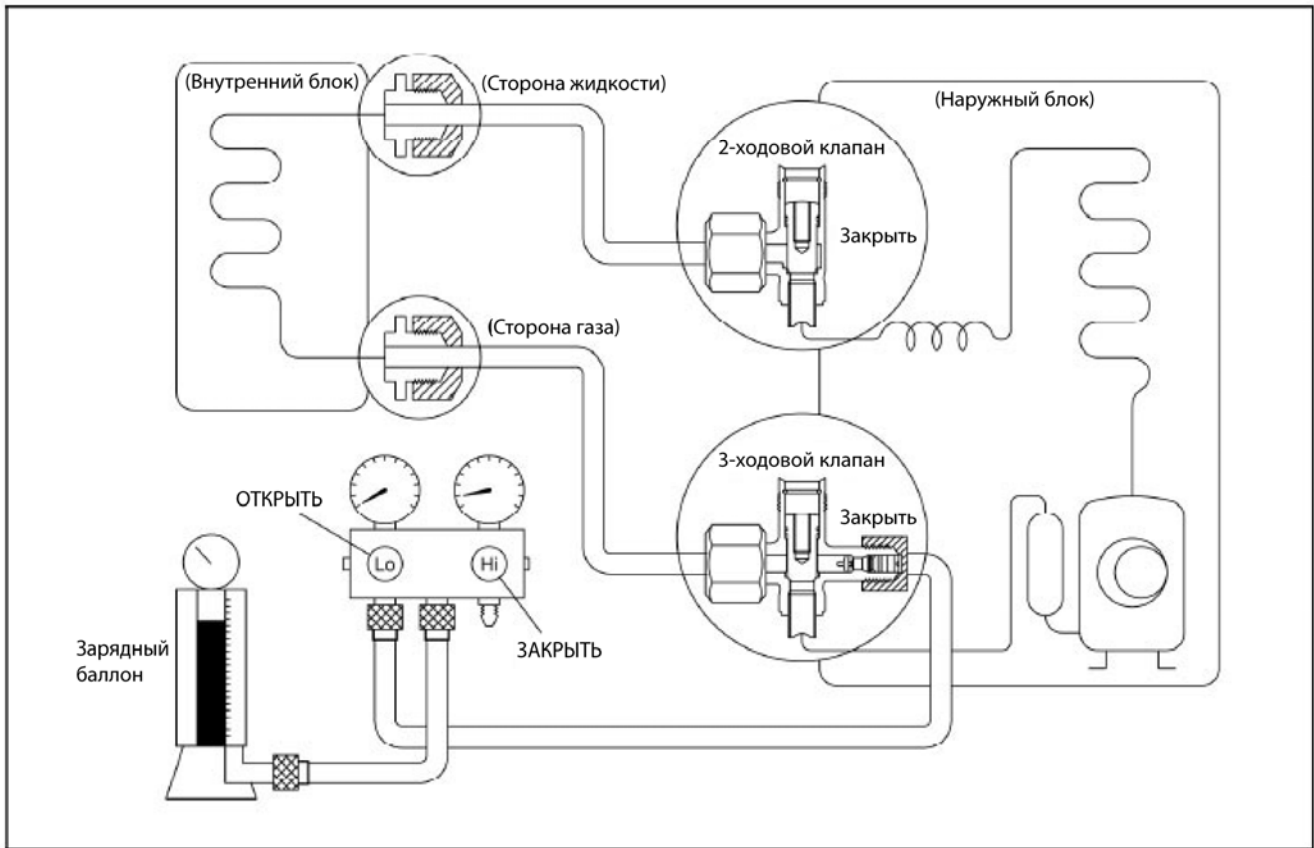
Сделайте это очень быстро, чтобы показания манометра были от 0,3 до 0,5 МПа.

Отсоедините зарядный комплект и затяните гайки штоков двух- и трехходового клапанов.

Затяните крышку сервисного порта динамометрическим ключом моментом 18 Н·м.

Убедитесь в герметичности системы.

## 2. Вакуумирование с помощью хладагента

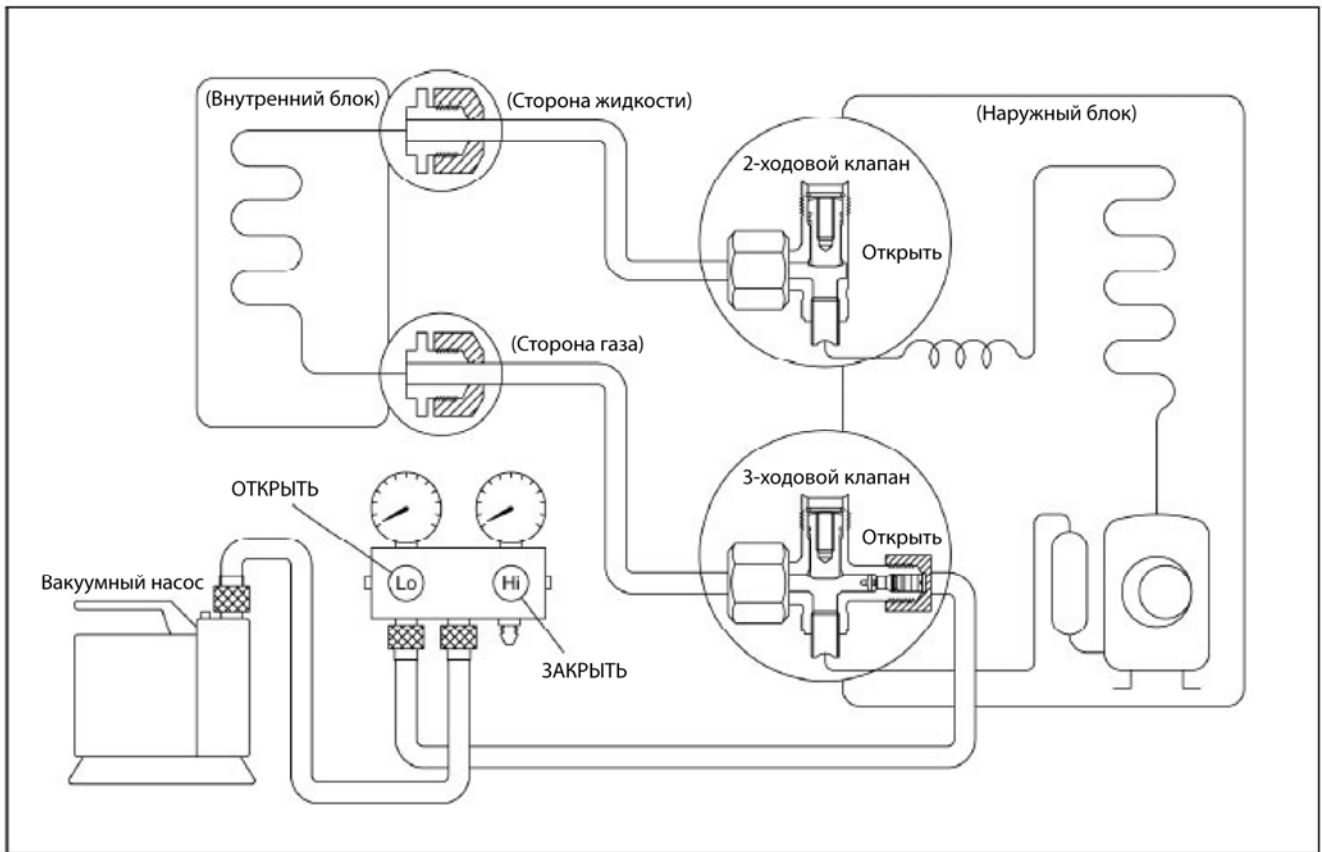


### Порядок действий

- 1) Убедитесь, что двух- и трехходовой клапаны закрыты.
- 2) Соедините шлангом зарядный комплект и зарядный баллон с сервисным портом трехходового клапана.  
Вентиль на зарядном баллоне должен быть закрыт.
- 3) Вакуумирование  
Откройте вентили на зарядном баллоне и зарядном комплекте. Вытесните воздух, отворачивая конусную гайку на двухходовом клапане примерно на 45° на 3 секунды и закручивая ее на 1 минуту: процедуру необходимо повторить 3 раза.  
После вытеснения воздуха затяните конусную гайку на двухходовом клапане динамометрическим ключом.
- 4) Убедитесь в отсутствии течей.  
Проверьте герметичность мест соединений трубопровода на конусных гайках.
- 5) Стравите весь хладагент.  
Закройте вентиль на зарядном баллоне и стравите хладагент, отвернув конусную гайку на двухходовом клапане примерно на 45° и подождав, пока манометр не покажет давление 0,3–0,5 МПа.
- 6) Отсоедините зарядный комплект и зарядный баллон и откройте двух- и трехходовой клапаны.  
Для поворота штоков клапанов используйте шестигранный ключ.
- 7) Установите гайки штоков клапана и крышку сервисного порта.  
Затяните крышку сервисного порта динамометрическим ключом моментом 18 Н·м.  
Убедитесь в герметичности системы.

## 9.7 Повторный монтаж при необходимости проведения ремонта наружного блока

### 1. Вакуумирование всей системы

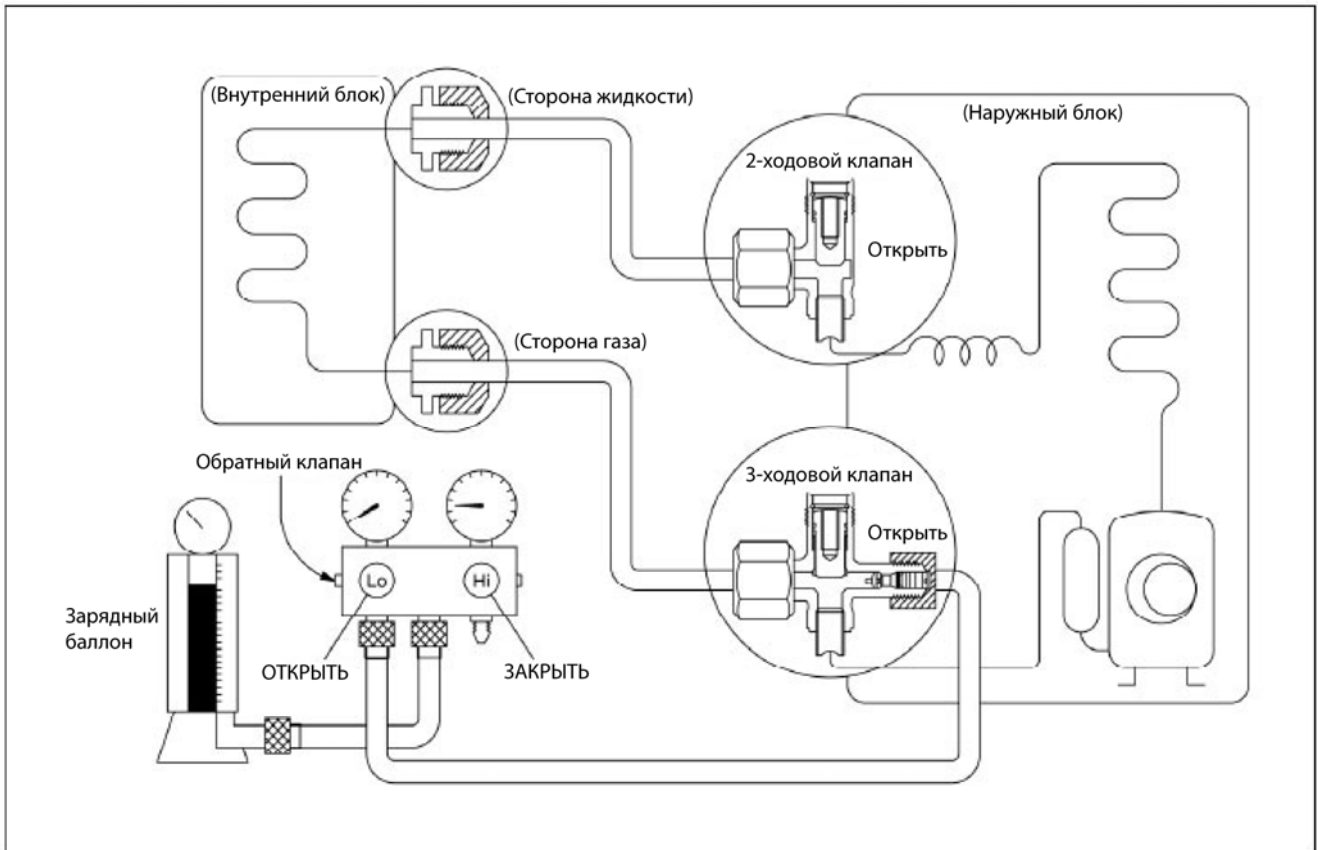


#### Порядок действий

- 1) Убедитесь, что двух- и трехходовой клапаны открыты.
- 2) Подсоедините вакуумный насос к сервисному порту трехходового клапана.
- 3) Вакуумирование проводится на протяжении не менее одного часа. Вакуумметр должен показать значение  $-0,1$  МПа.
- 4) Закройте вентиль (низкого давления) на зарядном комплекте, выключите вакуумный насос и убедитесь, что стрелка вакуумметра не двигается (на протяжении приблизительно 5 минут после отключения насоса),
- 5) Отсоедините заправочный шланг от вакуумного насоса.



## 2. Заправка хладагента



### Порядок действий

1) Подсоедините заправочный шланг к зарядному баллону и откройте двух- и трехходовой клапаны. Подсоедините конец заправочного шланга, отсоединенный от вакуумного насоса, к вентилю в нижней части баллона. Если в качестве хладагента используется R410A, поднимите нижнюю часть баллона вверх, чтобы гарантировать подачу жидкого хладагента.

2) Стравите воздух из заправочного шланга.

Откройте расположенный в нижней части баллона вентиль и нажмите на обратный клапан на зарядном комплекте, чтобы удалить воздух (будьте осторожны – в систему подается сжиженный хладагент).

3) Поставьте зарядный баллон на электронные весы и запишите показания.

4) Откройте вентили зарядного комплекта (стороны низкого давления) и заправьте систему жидким хладагентом.

Если систему, работающую в режиме охлаждения, не удастся заправить необходимым количеством хладагента или ее можно заправлять только небольшими порциями (примерно по 150 г за одну заправку), это некритично. Подождите 1 минуту и повторите процедуру.

5) Когда электронные весы покажут нужный вес, быстро отсоедините заправочный шланг от сервисного порта трехходового клапана.

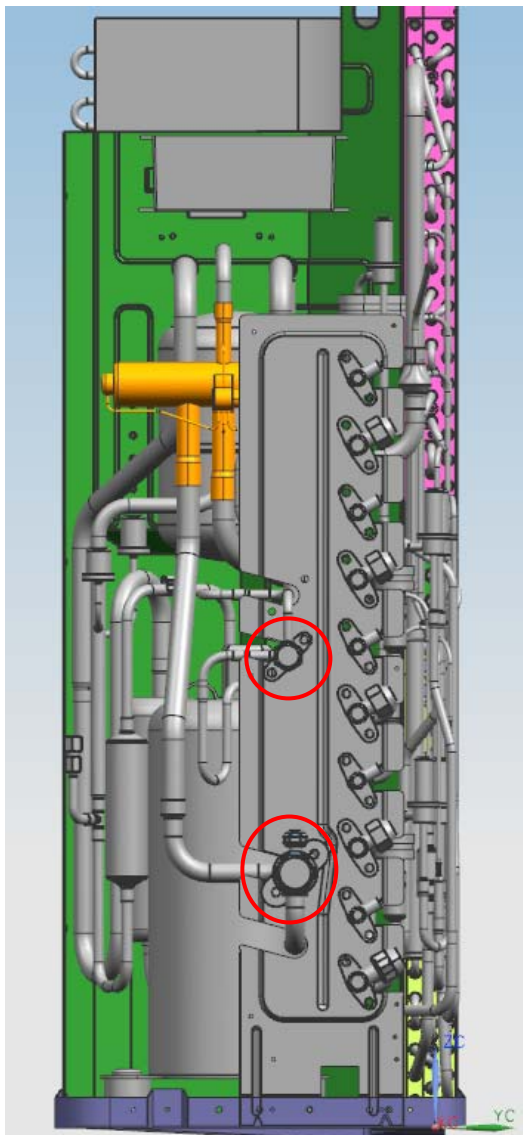
Если заправка системы жидким хладагентом проводится при работающем кондиционере, перед отсоединением шланга выключите кондиционер.

6) Установите гайки штоков клапана и крышку сервисного порта.

Затяните крышку сервисного порта динамометрическим ключом моментом 18 Н·м.

Убедитесь в герметичности системы.

**Примечание для модели M5OD-42HFN1-Q.** В данной модели установлено по одному центральному клапану низкого и высокого давления, поэтому вакуумирование и заправка хладагента занимают меньше времени. Тем не менее, при проведении этих операций необходимо соблюдать приведенные выше инструкции.



## 10. Электронная система управления.

### 10.1 Обозначения

T1: Температура воздуха в помещении.

T2: Температура змеевика в средней части теплообменника внутреннего блока.

T2B: Температура змеевика на выходе теплообменника внутреннего блока.

T3: Температура змеевика теплообменника наружного блока.

T4: Температура наружного воздуха.

T5: Температура на выходе компрессора.

Ts: Заданная температура.

### 10.2 Электрические параметры.

10.2.1 Напряжение питания: 198 В–264 В

10.2.2 Частота электропитания: 50 Гц

10.2.3 Номинальный ток потребления вентилятора внутреннего блока – менее 1 А.

10.2.4 Вентилятор наружного блока. Номинальный ток потребления – менее 1,5 А.

10.2.5 Номинальный ток потребления четырехходового клапана – менее 1 А.

### 10.3 Цифровой дисплей наружного блока

Главная плата управления наружного блока оснащена цифровым дисплеем.

Отображение информации на дисплее

- В режиме ожидания на дисплее отображается «- -».
- При работающем компрессоре на дисплее отображается его текущая частота.
- В режиме размораживания на дисплее отображается «dF» или попеременно, в течение 0,5 с каждая индикация, – «dF» и текущая частота компрессора.
- В режиме предварительного прогрева на дисплее отображается «PH» или попеременно, в течение 0,5 с каждая индикация, – «PH» и текущая частота компрессора.
- В процессе возврата масла на дисплее отображается «RO» или попеременно, в течение 0,5 с каждая индикация, – «RO» и текущая частота компрессора.
- В режиме охлаждения при низкой температуре окружающей среды на дисплее отображается «LC» или попеременно, в течение 0,5 с каждая индикация, – «LC» и текущая частота компрессора.
- В режиме принудительного. включения охлаждения на дисплее отображается «FC» или попеременно, в течение 0,5 с каждая индикация, – «FC» и текущая частота компрессора.
- При трехкратном срабатывании защиты модуля PFC в течение 15 минут на дисплее отображается «E6» или попеременно, в течение 0,5 с каждая индикация, – «E6» и текущая частота компрессора.
- При срабатывании защиты или возникновении неисправности на дисплее отображается соответствующий код (неисправности или защиты).

### 10.4 Проверка состояния наружного блока

На главной плате управления наружного блока имеется проверочный переключатель.

При нажатии переключателя N раз на дисплее отображается информация, соответствующая номеру N в приведенной таблице. После начала проверки на дисплее в течение 1,5 секунд будет отображаться номер N, при этом младший десятичный разряд будет мигать, сообщая о входе в режим проверки. Через 1,5 секунды на дисплее отобразится содержание, соответствующее номеру N.

При каждом нажатии переключателя SW1 на цифровом дисплее будут отображаться следующие данные.

	Индикация	Примечание
0	Индикация в штатном режиме	Отображается текущая частота компрессора, текущее состояние или код неисправности
1	Номера подключенных внутренних блоков	Фактические данные
2	Код текущего режима работы наружного блока	0 — выкл.; 1 — только вентиляция; 2 — охлаждение; 3 — нагрев; 4 — принудительное охлаждение
3	Мощность внутреннего блока А	Мощность указывается в лошадиных силах (HP). Если внутренний блок не подключен, на цифровом дисплее отображается «—» (7K – 0,8 HP, 9K – 1 HP, 12K – 1.2 HP, 18K – 1,5 HP)
4	Мощность внутреннего блока В	
5	Мощность внутреннего блока С	
6	Мощность внутреннего блока D	
7	Мощность внутреннего блока E	
8	Код требуемой мощности внутреннего блока А	Номинальное значение*HP (7K – 0,8 HP, 9K – 1 HP, 12K – 1.2 HP, 18K – 1,5 HP)
9	Код требуемой мощности внутреннего блока В	
10	Код требуемой мощности внутреннего блока С	
11	Код требуемой мощности внутреннего блока D	
12	Код требуемой мощности внутреннего блока E	
13	Код поправки требуемой мощности всех внутренних блоков	Принудительный режим охлаждения: 7
14	Частота, соответствующая требуемому изменению мощности всех внутренних блоков	
15	Частота после достижения предельной	
16	Частота, посылаемая на чип управления компрессором	
17	Температура выпускной трубы испарителя внутреннего блока А (T <sub>2B</sub> A)	При температурах ниже -9 °С на цифровом дисплее будет отображаться значение «-9». При температурах выше 70 °С на цифровом дисплее будет отображаться значение «70». Если внутренний блок не подключен, на цифровом дисплее отображается «—»
18	Температура выпускной трубы испарителя внутреннего блока В (T <sub>2B</sub> B)	
19	Температура выпускной трубы испарителя внутреннего блока С (T <sub>2B</sub> C)	
20	Температура выпускной трубы испарителя внутреннего блока D (T <sub>2B</sub> D)	
21	Температура выпускной трубы испарителя внутреннего блока E (T <sub>2B</sub> E)	
22	Температура воздуха в помещении расположения внутреннего блока А (T <sub>1</sub> A)	При температурах ниже 0 °С на цифровом дисплее будет отображаться значение «0». При температурах выше 50 °С на цифровом дисплее будет отображаться значение «50». Если внутренний блок не подключен, на цифровом дисплее отображается «—»
23	Температура воздуха в помещении расположения внутреннего блока В (T <sub>1</sub> B)	
24	Температура воздуха в помещении расположения внутреннего блока С (T <sub>1</sub> C)	
25	Температура воздуха в помещении расположения внутреннего блока D (T <sub>1</sub> D)	
26	Температура воздуха в помещении расположения внутреннего блока E (T <sub>1</sub> E)	
27	Температура испарителя внутреннего блока А (T <sub>2</sub> A)	При температурах ниже -9 °С на цифровом дисплее будет отображаться значение «-9». При температурах выше 70 °С на цифровом дисплее будет отображаться значение «70». Если внутренний блок не подключен, на цифровом дисплее отображается «—»
28	Температура испарителя внутреннего блока В (T <sub>2</sub> B)	
29	Температура испарителя внутреннего блока С (T <sub>2</sub> C)	
30	Температура испарителя внутреннего блока D (T <sub>2</sub> D)	

31	Температура испарителя внутреннего блока E (T <sub>2E</sub> )			
32	Темп. трубы конденсатора (T <sub>3</sub> )			
33	Температура наружного воздуха (T <sub>4</sub> )			
34	Темп. на стороне нагнетания компрессора (T <sub>5</sub> )	Возможные отображаемые значения – 30–129 °C При температурах ниже 30 °C на цифровом дисплее будет отображаться значение «30». При температурах выше 99 °C на цифровом дисплее будут отображаться цифры единиц и десятков. Например, если индикация на дисплее «0.5», это значит, что температура на стороне нагнетания компрессора составляет 105 °C.		
35	Текущее значение тока	Значение представлено шестнадцатиричным числом		
36	Текущее значение напряжения	Например, если индикация на дисплее «Cd», это значит, что текущее значение составляет 205.		
37	Угол открытия расширительного вентиля внутреннего блока A	Фактическая величина /4 Если значение больше 99, на цифровом дисплее отображаются только цифры единиц и десятков. Например, если индикация на дисплее «2.0», это значит, что угол открытия расширительного вентиля составляет 120×4=480р.		
38	Угол открытия расширительного вентиля внутреннего блока B			
39	Угол открытия расширительного вентиля внутреннего блока C			
40	Угол открытия расширительного вентиля внутреннего блока D			
41	Угол открытия расширительного вентиля внутреннего блока E			
42	Символ ограничения частоты	Разряд 7	Ограничение частоты со стороны радиатора БТИЗ (IGBT)	Значение представлено шестнадцатиричным числом. Например, если индикация на дисплее «2A», то Разряд 5=1, Разряд 3=1 и Разряд 1=1. Это значит, что причинами ограничения частоты являются T <sub>4</sub> , T <sub>3</sub> и ток.
		Разряд 6	Ограничение частоты со стороны модуля PFC	
		Разряд 5	Ограничение частоты по T <sub>4</sub>	
		Разряд 4	Ограничение частоты по T <sub>2</sub>	
		Разряд 3	Ограничение частоты по T <sub>3</sub>	
		Разряд 2	Ограничение частоты по T <sub>5</sub>	
		Разряд 1	Ограничение частоты по току	
Разряд 0	Ограничение частоты по напряжению			
43	Усредненное значение T <sub>2</sub>	(Сумма значений T <sub>2</sub> всех внутренних блоков)/(число подключенных внутренних блоков)		
44	Режим работы двигателя вентилятора наружного блока	0 – остановлен; 1 – высокая скорость; 2 – средняя скорость; 3 – низкая скорость; 4 – бриз; 5 – исключительно малая скорость потока		
45	Последний код ошибки или код защиты	Индикация «00» говорит об отсутствии неисправностей и срабатываний функций защиты		

Последующие пункты 10.4.1–10.4.5 приведены для пояснения работы функций проверки.

#### 10.4.1 Частота компрессора

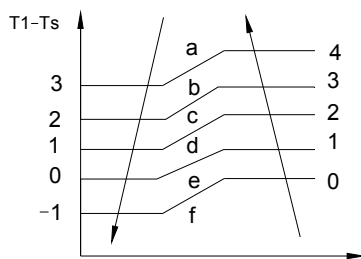
Индикация	Частота вращения компрессора (Гц)
30	30
--	Режим ожидания
60	60

#### 10.4.2 Текущий режим работы

Индикация	соответствует режиму
0	Выкл.
1	Только вентиляция
2	Режим охлаждения
3	Режим нагрева
4	Принудительный режим охлаждения

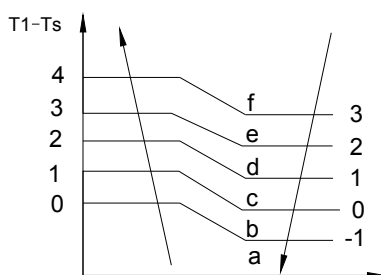
10.4.3 Требуемая мощность

Режим охлаждения



Зона мощности	a	b	c	d	e	f
Ном. значение (N)	3	2	1,5	1	0,5	0

Режим нагрева



Зона мощности	a	b	°C	d	e	f
Ном. значение (N)	3	2	1,5	1	0,5	0

10.4.4. Номер внутреннего блока

Индикация	Номер внутреннего блока
1	1
2	2
3	3
4	4
5	5

10.4.5 Угол открытия электронного расширительного вентиля

Фактический угол открытия в 4 раза больше отображаемого значения

## 10.5 Функции защиты

### 10.5.1 Трехминутная задержка запуска компрессора при повторном пуске после остановки.

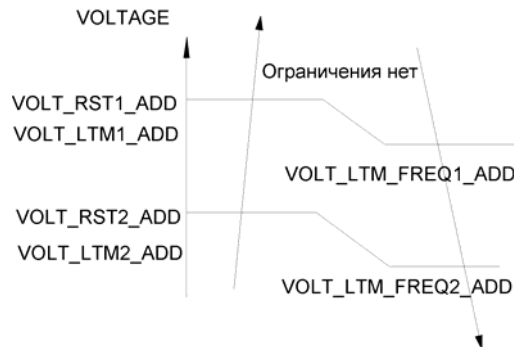
### 10.5.2 Защита от высокой температуры на стороне нагнетания компрессора.

При повышении температуры на стороне нагнетания компрессора его частота регулируется следующим образом.

----При  $102 \square < T5 < 115 \square$  частота уменьшается до более низкого уровня через каждые 2 минуты, пока не достигнет значения F1.

---При уровне  $T5 > 115 \square$  в течение 10 секунд компрессор останавливается и включается только после падения  $T5$  ниже  $90 \square$ .

### 10.5.3 Защита от пониженного напряжения



Обратите внимание: если происходит срабатывание защиты от пониженного напряжения и работа не возобновляется в течение 3-х минут, защита будет действовать постоянно после повторного запуска кондиционера.

### 10.5.4 Токовая защита компрессора

При превышении допустимого тока компрессора, действующего дольше 10 секунд, частота компрессора снижается в соответствии с данными приведенной ниже таблицы

#### Режим охлаждения

Текущая частота (Гц)	Предельное значение тока (А)	Ограничение частоты
COOL_F16	ICOOLLMT12	Частота уменьшается до COOL_F4, работа с этой частотой происходит в течение 3 минут.  Затем частота регулируется в соответствии с потребной мощностью и увеличивается до более высокого уровня каждые 3 минуты. (при частоте >COOL_F4 регулировка осуществляется по потребной мощности)
COOL_F15	ICOOLLMT11	
COOL_F14	ICOOLLMT10	
COOL_F13	ICOOLLMT9	
COOL_F12	ICOOLLMT8	
COOL_F11	ICOOLLMT7	
COOL_F10	ICOOLLMT6	
COOL_F9	ICOOLLMT5	
COOL_F8	ICOOLLMT4	
COOL_F7	ICOOLLMT3	
COOL_F6	ICOOLLMT2	
COOL_F5	ICOOLLMT1	

Если текущая частота ниже COOL\_F4, величина частоты не ограничивается.

Если через 10 секунд после запуска компрессора ток будет больше ICOOL, система управления выведет на 30 секунд на дисплей код неисправности и отключит кондиционер. Система управления осуществит перезапуск кондиционера после трехминутной паузы.

**Режим нагрева**

Текущая частота (Гц)	Предельное значение тока (А)	Ограничение частоты
HEAT_F16	IHEATLMT12	Частота уменьшается до HEAT_F4, работа с этой частотой происходит в течение 3 минут.  Затем частота регулируется в соответствии с потребной мощностью и увеличивается до более высокого уровня каждые 3 минуты. (при частоте >HEAT_F4 регулировка осуществляется по потребной мощности)/
HEAT_F15	IHEATLMT11	
HEAT_F14	IHEATLMT10	
HEAT_F13	IHEATLMT9	
HEAT_F12	IHEATLMT8	
HEAT_F11	IHEATLMT7	
HEAT_F10	IHEATLMT6	
HEAT_F9	IHEATLMT5	
HEAT_F8	IHEATLMT4	
HEAT_F7	IHEATLMT3	
HEAT_F6	IHEATLMT2	
HEAT_F5	IHEATLMT1	
<p>Если текущая частота ниже HEAT_F4, величина частоты не ограничивается.</p> <p>Если через 10 секунд после запуска компрессора ток будет больше IHEAT, система управления выведет на 30 секунд на дисплей код неисправности и отключит кондиционер. Система управления осуществит перезапуск кондиционера после трехминутной паузы.</p>		

**10.5.5 Защита связи между внутренними и наружными блоками**

Когда внутренние блоки не получают ответный сигнал от наружных блоков в течение 2 минут, система управления останавливает кондиционер и выводит на дисплей сообщение о неисправности

**10.5.6 Защита от перегрева конденсатора.**

Если T3 остается выше 65 °C в течение 3 секунд, компрессор останавливается, а вентиляторы внутреннего и наружного блоков продолжают работать.

При падении T3 ниже 52 °C сработает защита и через 3 минуты произойдет перезапуск компрессора.

**10.7.5 Защита от обмерзания наружного блока**

Другие модели: когда T2B будет <0 °C в течение 250 секунд, потребная мощность внутреннего блока будет равна 0; она вернется к номинальному значению, когда T2B станет выше 10 °C.

Модели M2OD-16HFN1-Q, M2OD-18HFN1-Q, M5OD-42HFN1-Q: когда T2 будет <4 °C в течение 250 секунд или <0 °C, потребная мощность внутреннего блока будет равна 0; она вернется к номинальному значению, когда T2 станет выше 8 °C, время действия защиты не менее 3 минут.

**10.5.8 Возврат масла****Порядок осуществления процедуры**

1. Если частота компрессора остается ниже значения RET\_OIL\_FREQ1\_ADD в течение времени RET\_OIL\_TIME1\_ADD, система управления поднимает ее до уровня RET\_OIL\_FREQ2\_ADD на время RET\_OIL\_TIME2\_ADD, после чего частота возвращается к предыдущему значению.
2. Угол открытия электронного расширительного клапана будет составлять 300 имп., пока внутренние блоки будут находиться в текущем режиме работы.

При температуре наружного воздуха в процессе возврата масла выше значения TempT4HeatLimit\_ADD система управления прекращает данный процесс.



## 11. Поиск и устранение неисправностей

### 11.1 Коды неисправностей внутреннего блока

#### Настенные внутренние блоки

Индикация	Число раз мигания индикатора работы	Индикатор таймера	Неисправность
E0	1	X	Неисправность ЭСППЗУ внутреннего блока
E1	2	X	Ошибка связи между внутренними и наружными блоками
E3	4	X	Потеря контроля над скоростью вращения вентилятора внутреннего блока
E4	5	X	Обрыв или короткое замыкание в цепи датчика температуры T1
E5	6	X	Обрыв или короткое замыкание в цепи датчика температуры T2
F1	2	O	Обрыв или короткое замыкание в цепи датчика температуры T4
F2	3	O	Обрыв или короткое замыкание в цепи датчика температуры T3
F3	4	O	Обрыв или короткое замыкание в цепи датчика температуры T5
F4	5	O	Ошибка параметра ЭСППЗУ наружного блока
F5	6	O	Потеря контроля над скоростью вращения вентилятора наружного блока
F6	7	O	Обрыв или короткое замыкание в цепи датчика температуры T2B
P0	1	□	Сработала защита блока электропитания
P1	2	□	Сработала защита по напряжению
P4	5	□	Сработала токовая защита инверторного компрессора
P5	6	□	Конфликт режимов
P6	7	□	Сработала защита по низкому давлению (только для моделей M40A-36HFN1-Q, M40D-28HFN1-Q, M50C-36HFN1-Q, M50D-42HFN1-Q)

O (горит) X (не горит) ☆ (мигает)

#### Внутренние блоки полупромышленной серии

№ п	НЕИСПРАВНОСТЬ	Индикатор RUN	Индикатор Timer	Индикатор DEF	Аварийный индикатор	Цифровой дисплей
1	Обрыв или короткое замыкание в цепи датчика температуры T1	□	X	X	X	E0
2	Обрыв или короткое замыкание в цепи датчика температуры T2	X	X	□	X	E1
3	Ошибка связи между внутренними и наружными блоками	X	□	X	X	E2
4	Неисправность реле уровня	X	X	X	□	E3
5	Неисправность ЭСППЗУ внутреннего блока	□	□	X	X	E4
6	Сработала защита блока электропитания	□	X	X	O	E5
7	Обрыв или короткое замыкание в цепи датчика температуры T3 или T4 или неисправность ЭСППЗУ наружного блока	□	O	X	X	E6
8	Потеря контроля над скоростью вращения вентилятора наружного блока	□	O	□	X	E7
9	Потеря контроля над скоростью вращения вентилятора внутреннего блока	□	O	O	X	F5

10	Сработала защита по напряжению	<input type="checkbox"/>	<input type="checkbox"/>	<input checked="" type="checkbox"/>	<input type="checkbox"/>	P0
11	Сработала защита наружного блока от перегрузки по току	<input type="checkbox"/>	<input type="checkbox"/>	<input type="checkbox"/>	<input checked="" type="checkbox"/>	P2
12	Сработала токовая защита инверторного компрессора	<input type="checkbox"/>	<input type="checkbox"/>	<input checked="" type="checkbox"/>	<input checked="" type="checkbox"/>	P4
13	Конфликт режимов	<input type="checkbox"/>	<input checked="" type="checkbox"/>	<input type="checkbox"/>	<input type="checkbox"/>	P5
<p>☆ Мигает (с частотой 2,5 Гц)   <input type="checkbox"/> Мигает (с частотой 0,5 Гц)   <input type="checkbox"/> горит   <input checked="" type="checkbox"/> (не горит) Примечание. Цифровой дисплей имеется только в канальных моделях А5.</p>						

**11.2 Коды неисправностей наружного блока**

Индикация	СОСТОЯНИЕ
E0	Неисправность ЭСППЗУ наружного блока
E2	Ошибка связи между внутренними и наружными блоками
E3	Ошибка связи между платой блока электропитания и главной платой управления наружного блока
E4	Обрыв или короткое замыкание в цепи датчика температуры наружного блока
E5	Сработала защита по напряжению
E8	Потеря контроля над скоростью вращения вентилятора наружного блока
F1	Отсутствует датчик температуры на выходе теплообменника внутреннего блока А или плохой контакт в соединении датчика
F2	Отсутствует датчик температуры на выходе теплообменника внутреннего блока В или плохой контакт в соединении датчика
F3	Отсутствует датчик температуры на выходе теплообменника внутреннего блока С или плохой контакт в соединении датчика
F4	Отсутствует датчик температуры на выходе теплообменника внутреннего блока D или плохой контакт в соединении датчика
F5	Отсутствует датчик температуры на выходе теплообменника внутреннего блока Е или плохой контакт в соединении датчика
P1	Сработала защита от высокого давления (для моделей M4OA-36HFN1-Q, M4OD-28HFN1-Q, M5OC-36HFN1-Q, M5OD-42HFN1-Q)
P2	Сработала защита от низкого давления (для моделей M4OA-36HFN1-Q, M4OD-28HFN1-Q, M5OC-36HFN1-Q, M5OD-42HFN1-Q)
P3	Сработала токовая защита инверторного компрессора
P4	Сработала защита от высокой температуры на стороне нагнетания компрессора
P5	Сработала защита от перегрева конденсатора.
P6	Сработала защита блока электропитания

Примечание. Индикация данных кодов неисправностей прекращается через 30 секунд, если причина неисправности пропадает (кроме кодов E3 и E4).

### 11.3 Возможные неисправности и способы их устранения

#### 11.3.1 Внутренний блок

##### 11.3.1.1 Неисправность ЭСППЗУ внутреннего блока

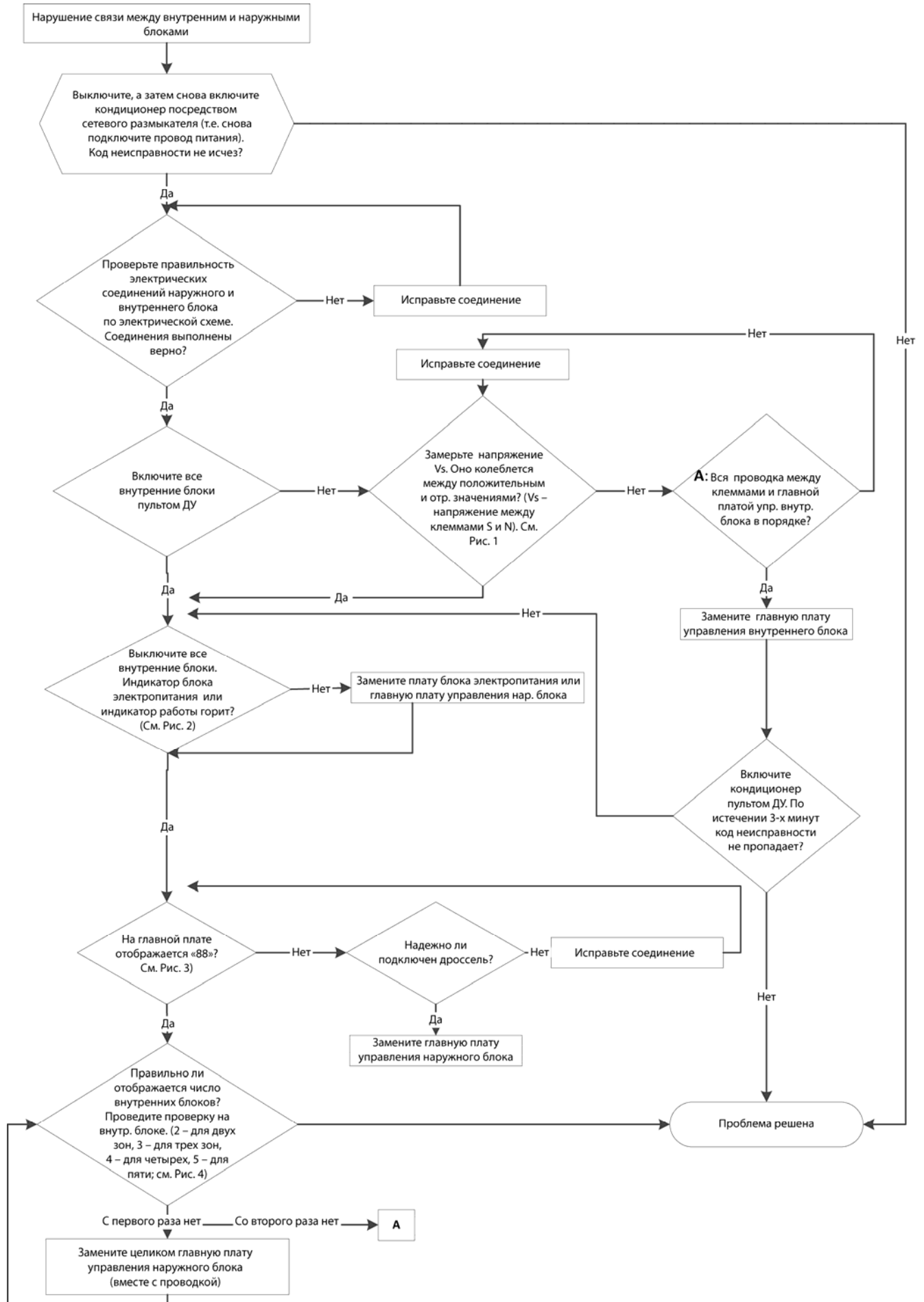
Выключить, затем через 2 минуты перезапустить блок

Неисправность остается

Заменить главную плату управления внутреннего блока

ЭСППЗУ: электрически стираемое программируемое постоянное запоминающее устройство, введение и удаление данных из которого осуществляется импульсами напряжения.

## 11.3.1.2 Нарушение связи между внутренним и наружными блоками



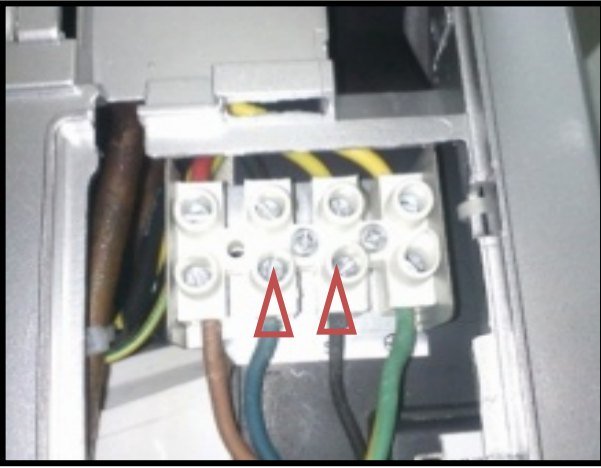


Рис. 1 Проверьте напряжение между клеммами N и S: имеется ли чередование положительного и отрицательного значений?

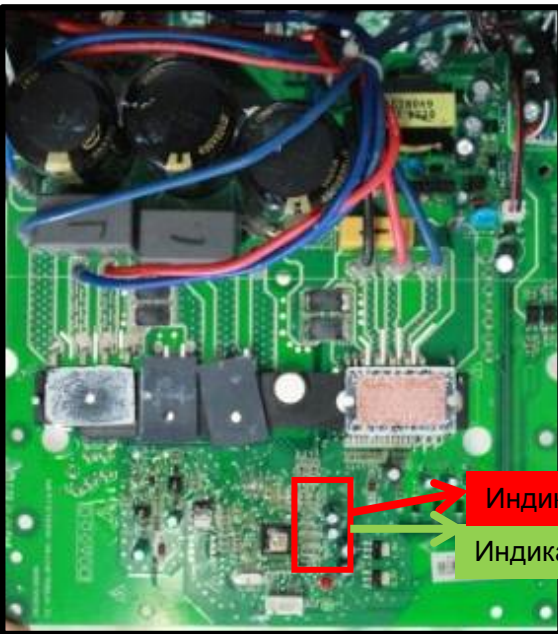


Рис. 2 Блок электропитания или главная плата управления наружного блока (для модели M4OD-28HFN1-Q – три индикатора)



Рис. 2 Блок электропитания или главная плата управления наружного блока (для модели M2OD-18HFN1-Q/M4OA-36HFN1-Q – два индикатора)



Рис. 3 Светодиодная индикация на главной плате блока при включенном питании и режиме ожидания.

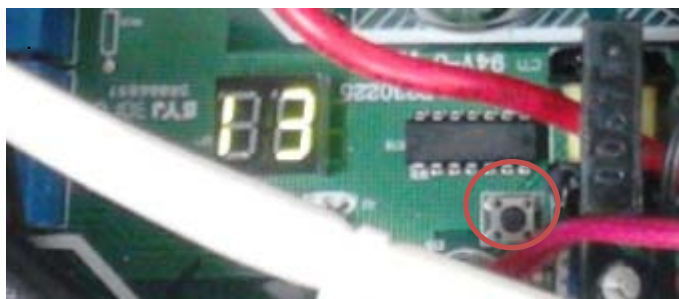
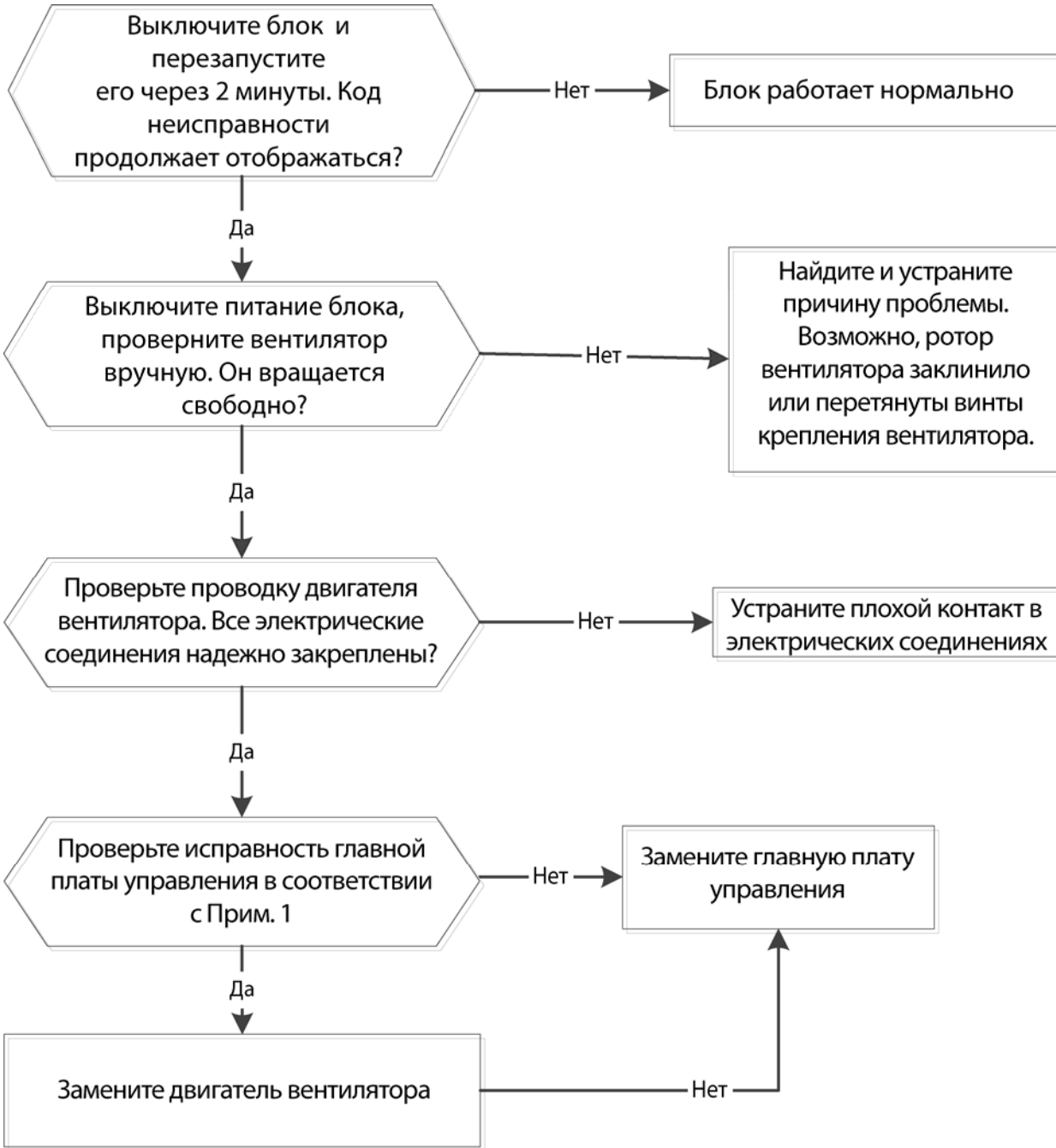


Рис. 4 Кнопка запуска проверок.  
Чтобы узнать, сколько подключено внутренних блоков, нажмите 1 раз

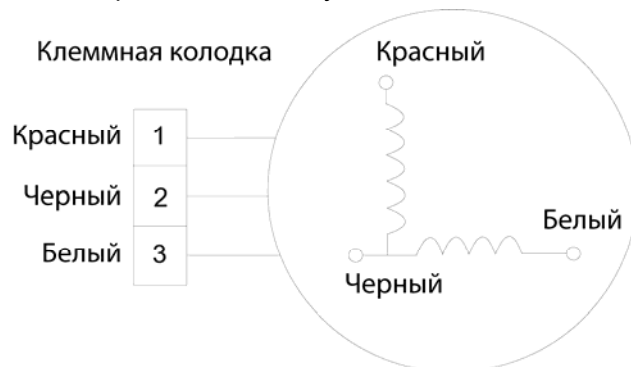
**11.3.1.3 Потеря контроля над скоростью вращения вентилятора внутреннего блока**



**Примечание 1**

**1. Электродвигатель переменного тока вентилятора внутреннего блока**

Включите питание и включите блок в режиме вентиляции, установив высокую скорость вращения вентилятора. Через 15 секунд работы измерьте напряжение на выводах 1 и 2. Если напряжение менее 100 В (при напряжении электропитания 208–240 В) или 50 В (при напряжении электропитания 115 В), то главная плата управления неисправна и ее следует заменить.

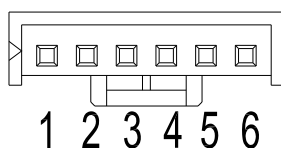
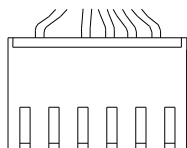




2. Электродвигатель постоянного тока внутреннего блока (микросхема управления расположена в электродвигателе вентилятора)

Включите электропитание. Когда блок находится в режиме ожидания, измерьте напряжение между выводами 1 и 3, а также между выводами 3 и 4 разъема электродвигателя вентилятора. Если напряжение выходит за пределы диапазонов, указанных в следующей таблице, то главная плата управления неисправна и ее следует заменить.

Другие модели



Напряжение на входных и выходных клеммах электродвигателя постоянного тока

Для сплит-системы:

№	Цвет	Сигнал	Напряжение
1	Красный	Vs/Vm	280 В–380 В
2	---	---	---
3	Черный	GND [ЗЕМЛЯ]	0 В
4	Белый	Vcc	14–17,5 В
5	Желтый	Vsp	0–5,6 В
6	Синий	FG	14–17,5 В

Системы другого типа

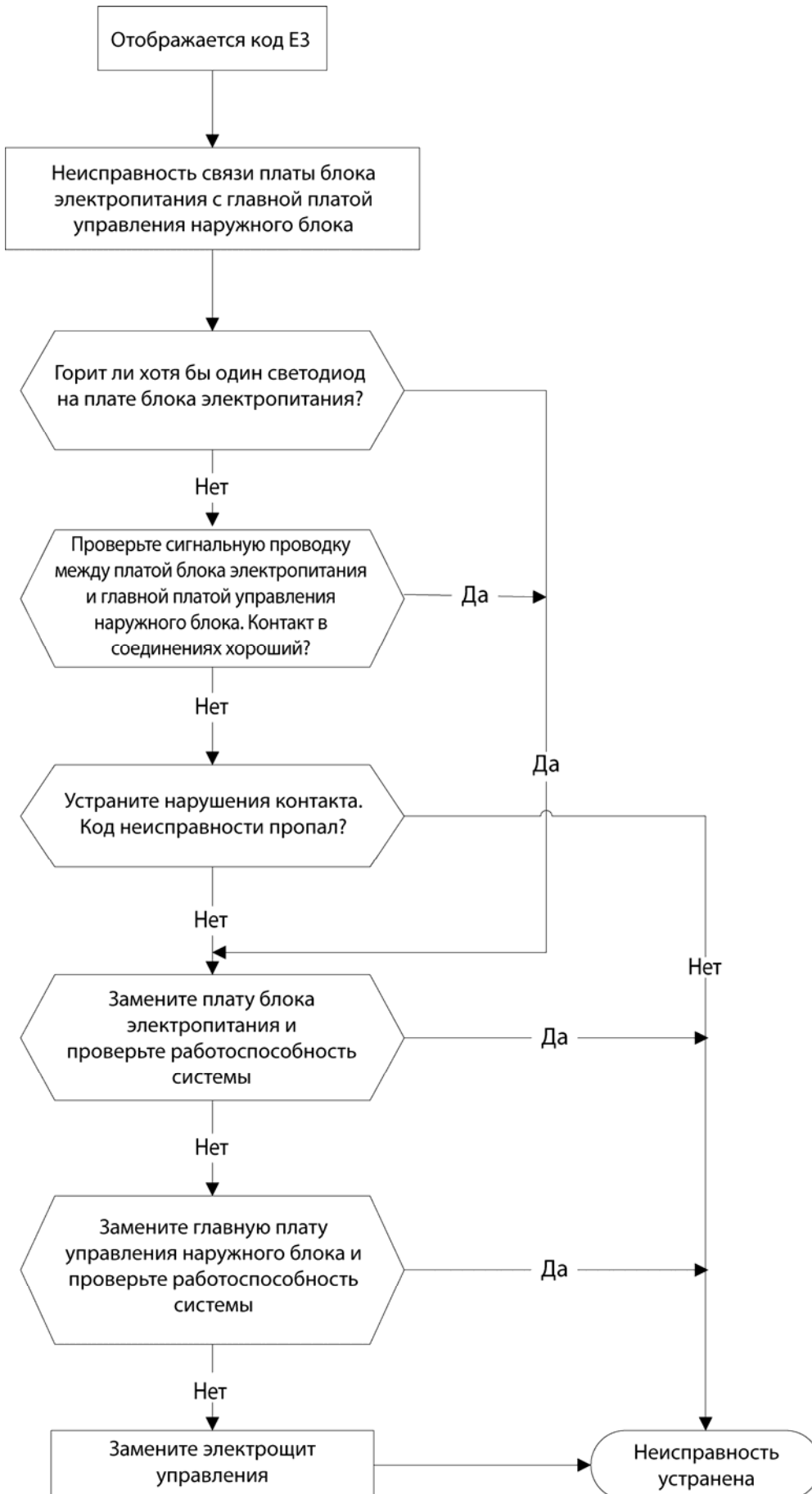
№	Цвет	Сигнал	Напряжение
1	Красный	Vs/Vm	192 В–380 В
2	---	---	---
3	Черный	GND [ЗЕМЛЯ]	0 В
4	Белый	Vcc	13,5–16,5 В
5	Желтый	Vsp	0–6,5 В
6	Синий	FG	13,5–16,5 В

**11.3.1.4 Обрыв или короткое замыкание в цепи датчика температуры.****11.3.1.6 Неисправность реле уровня**

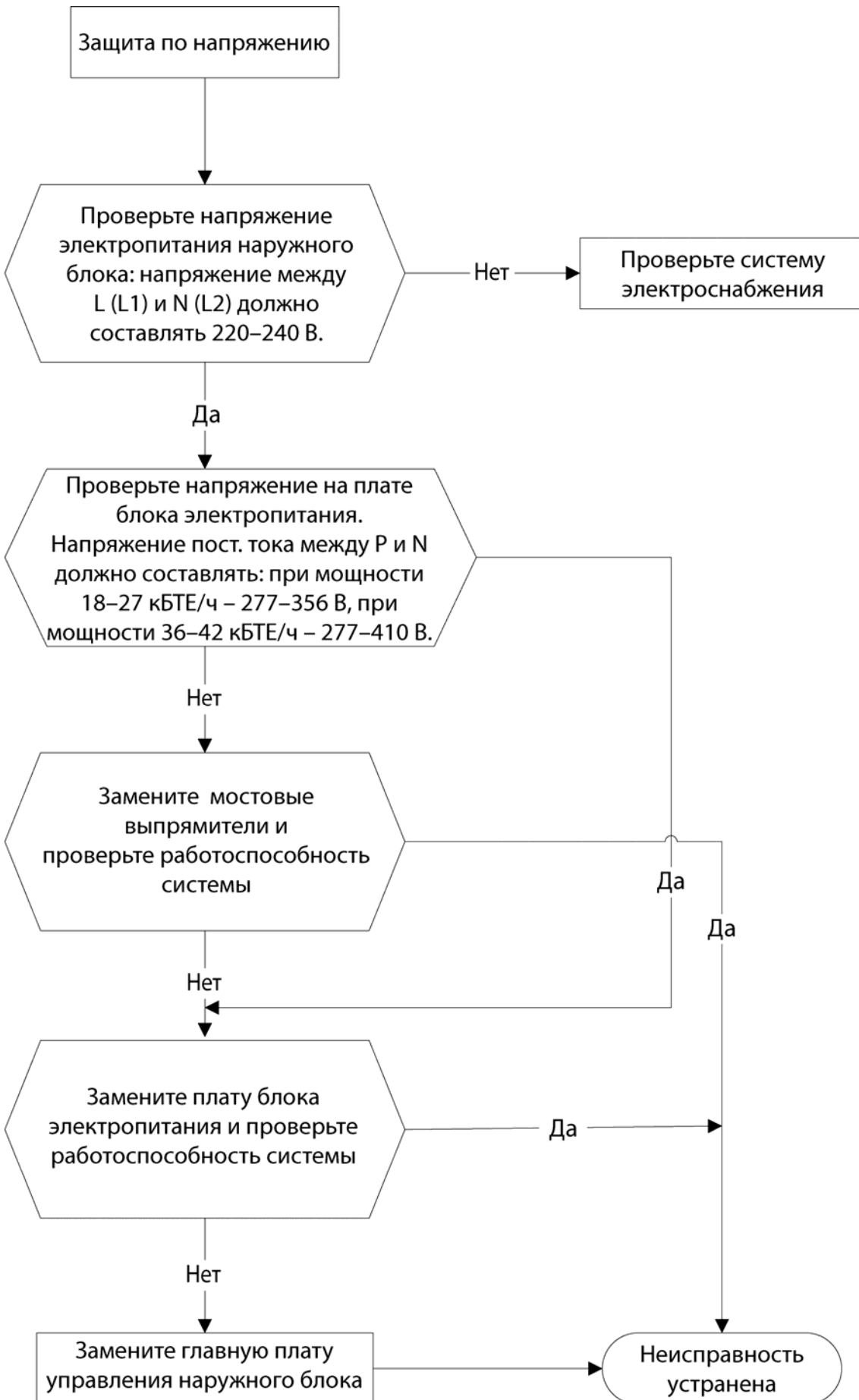
**11.3.2 Наружный блок****11.3.2 1 Неисправность ЭСППЗУ наружного блока (ODU E0)**

ЭСППЗУ: электрически стираемое программируемое постоянное запоминающее устройство, введение и удаление данных из которого осуществляется импульсами напряжения.

**11.3.2.2 Ошибка связи между платой блока электропитания и главной платой управления наружного блока (ODU E3)**



## 11.3.2.3 Защита по напряжению (ODU E5)



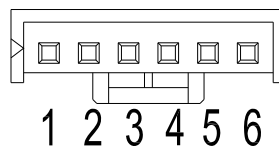
**11.3.2.4 Потеря контроля над скоростью вращения вентилятора наружного блока (E8)**



**Примечание 1**

1. Электродвигатель постоянного тока внутреннего блока (микросхема управления расположена в электродвигателе вентилятора)

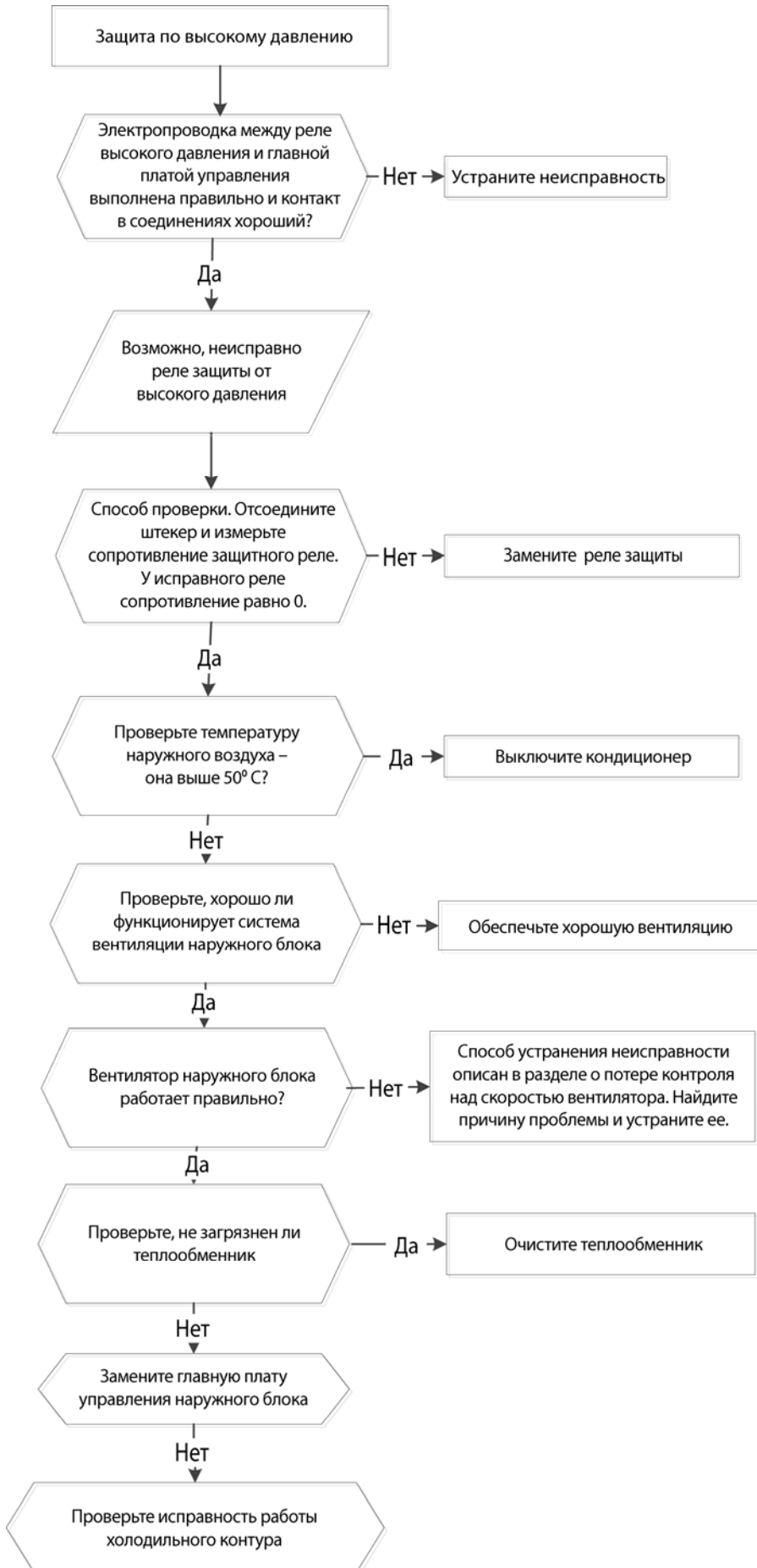
Включите электропитание. Когда блок находится в режиме ожидания, измерьте напряжение между выводом 1 и выводом 3, а также между выводом 3 и выводом 4 разъема электродвигателя вентилятора. Если напряжение выходит за пределы диапазонов, указанных в следующей таблице, то главная плата управления неисправна и ее следует заменить.



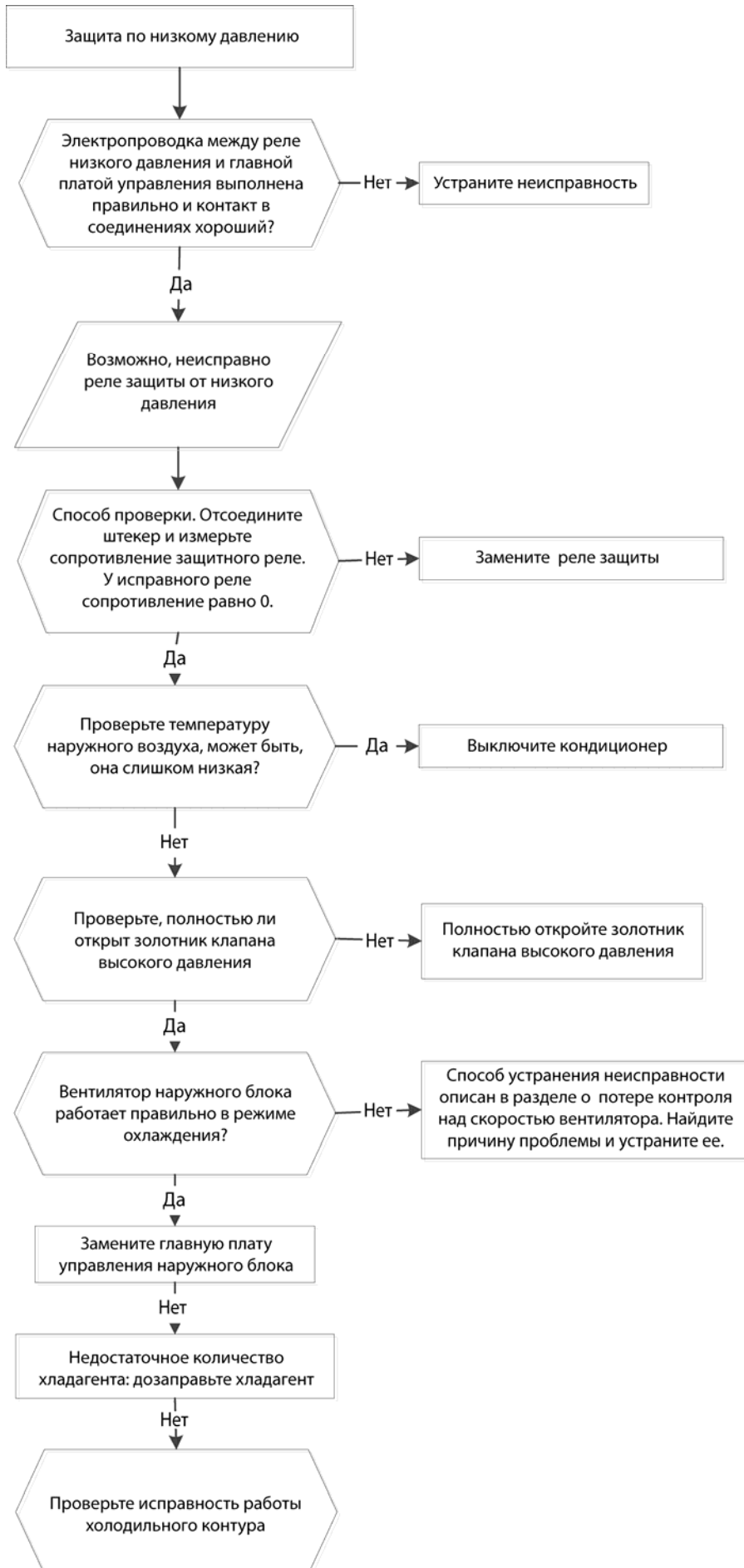
**Напряжение на входных и выходных клеммах электродвигателя постоянного тока**

№	Цвет	Сигнал	Напряжение
1	Красный	Vs/Vm	140 В–380 В
2	---	---	---
3	Черный	GND [ЗЕМЛЯ]	0 В
4	Белый	Vcc	13,5–16,5 В
5	Желтый	Vsp	0–6,5 В
6	Синий	FG	15 В

### 11.3.2.5 Защита по высокому давлению (ODU P1) (для моделей M40A-36HFN1-Q, M40D-28HFN1-Q, M50C-36HFN1-Q, M50D-42HFN1-Q)



### 11.3.2.6 Защита по низкому давлению (ODU P2) (для моделей M4OA-36HFN1-Q, M4OD-28HFN1-Q, M5OC-36HFN1-Q, M5OD-42HFN1-Q)



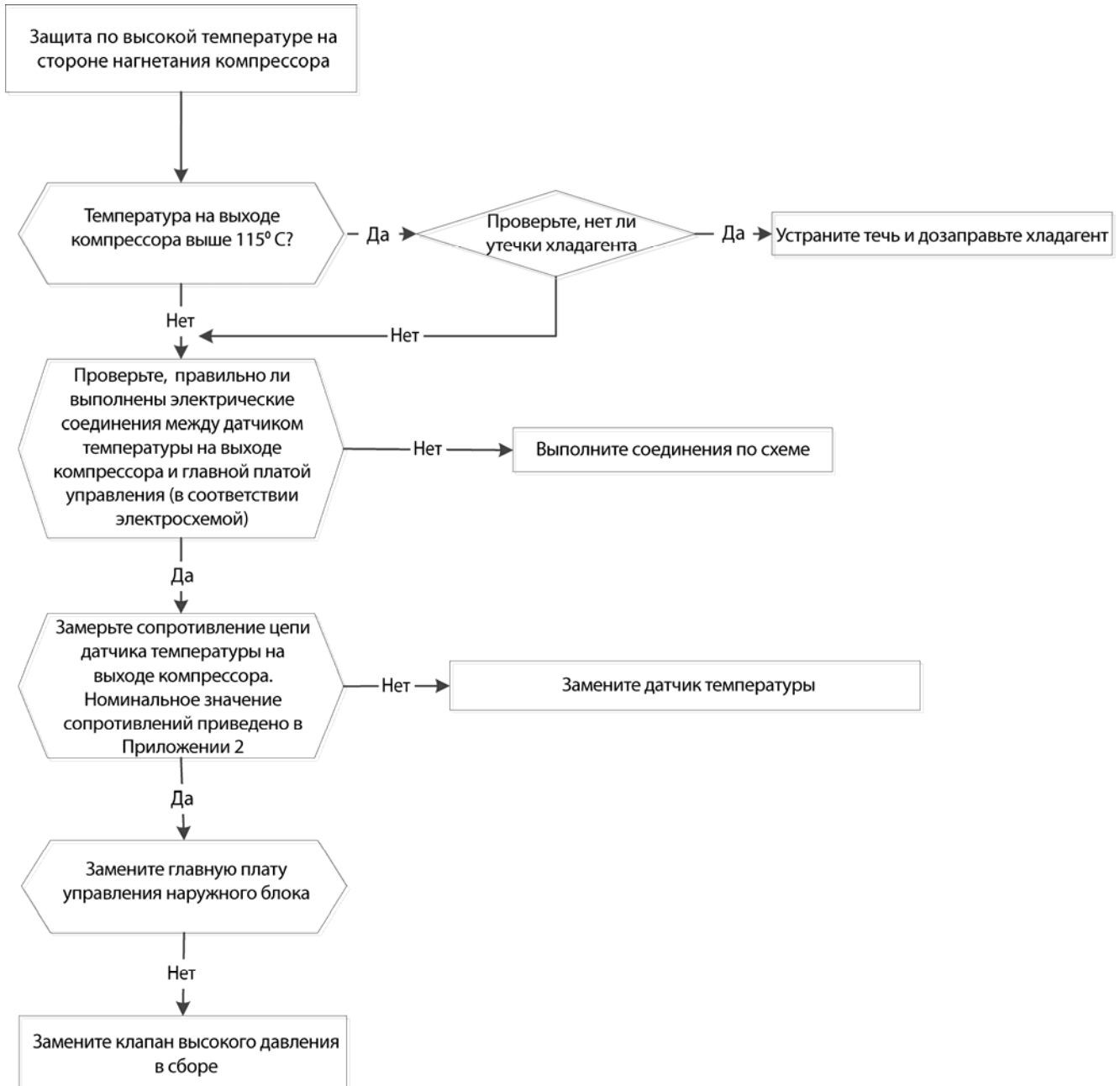


## 11.3.2.7 Токовая защита компрессора (ODU P3)



Модель	M2OD-18HFN1-Q	M3OD-21HFN1-Q	M3OD-26HFN1-Q	M4OD-28HFN1-Q	M4OA-36HFN1-Q	M5OC-36HFN1-Q	M5OD-42HFN1-Q
Макс. допустимый ток	14 А	15 А	15 А	18 А	23 А	23 А	25 А

**11.3.2.8 Защита по высокой температуре на стороне нагнетания компрессора (ODU P4)**

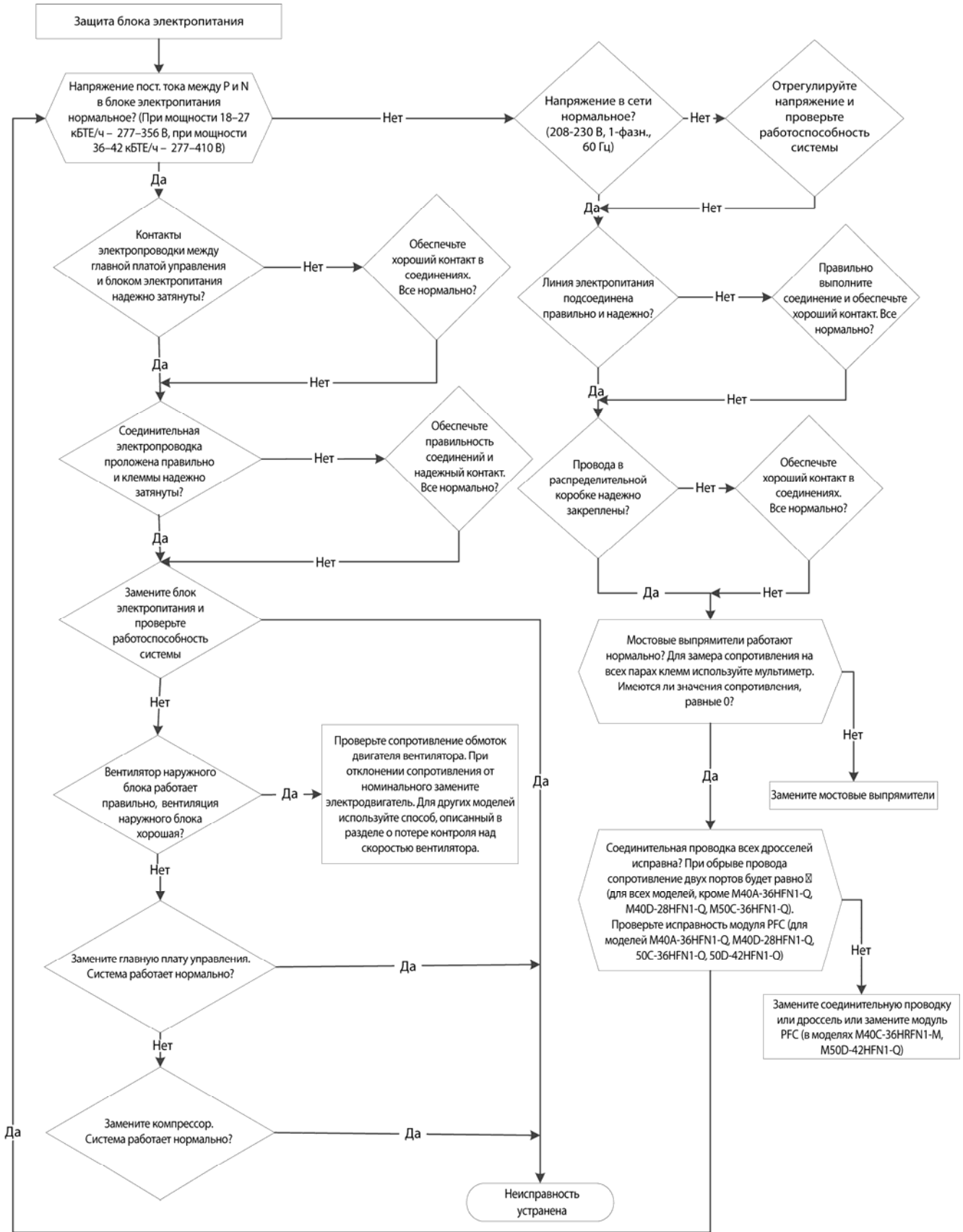


### 11.3.2.9 Защита от перегрева конденсатора (ODU P5)

Если температура трубы конденсатора наружного блока превышает 65 °С, блок отключается и перезапускается только после падения температуры ниже 52°С.



11.3.2.10 Защита блока электропитания (ODU P6)



## 11.4 Проверка основных частей

### 1. Проверка датчика температуры

Отсоедините датчик температуры от главной платы управления и замерьте тестером его сопротивление.



Тестер

Датчики температуры

Датчик темп. в помещении (Т1)

Датчик темп. теплообменника внутреннего блока (Т2)

Датчик темп. теплообменника наружного блока (Т3)

Датчик темп. окружающего воздуха (Т4)

Датчик темп. на стороне нагнетания компрессора (Т5).

Измерьте сопротивление каждой обмотки с помощью мультиметра.

**Приложение 1** Сопротивление датчиков температур T1, T2, T3, T4, T2B (°C--кОм)

°C	кОм	°C	кОм	°C	кОм	°C	кОм
-20	115,266	20	12,6431	60	2,35774	100	0,62973
-19	108,146	21	12,0561	61	2,27249	101	0,61148
-18	101,517	22	11,5000	62	2,19073	102	0,59386
-17	96,3423	23	10,9731	63	2,11241	103	0,57683
-16	89,5865	24	10,4736	64	2,03732	104	0,56038
-15	84,2190	25	10,000	65	1,96532	105	0,54448
-14	79,3110	26	9,55074	66	1,89627	106	0,52912
-13	74,5360	27	9,12445	67	1,83003	107	0,51426
-12	70,1698	28	8,71983	68	1,76647	108	0,49989
-11	66,0898	29	8,33566	69	1,70547	109	0,48600
-10	62,2756	30	7,97078	70	1,64691	110	0,47256
-9	58,7079	31	7,62411	71	1,59068	111	0,45957
-8	56,3694	32	7,29464	72	1,53668	112	0,44699
-7	52,2438	33	6,98142	73	1,48481	113	0,43482
-6	49,3161	34	6,68355	74	1,43498	114	0,42304
-5	46,5725	35	6,40021	75	1,38703	115	0,41164
-4	44,0000	36	6,13059	76	1,34105	116	0,40060
-3	41,5878	37	5,87359	77	1,29078	117	0,38991
-2	39,8239	38	5,62961	78	1,25423	118	0,37956
-1	37,1988	39	5,39689	79	1,21330	119	0,36954
0	35,2024	40	5,17519	80	1,17393	120	0,35982
1	33,3269	41	4,96392	81	1,13604	121	0,35042
2	31,5635	42	4,76253	82	1,09958	122	0,3413
3	29,9058	43	4,57050	83	1,06448	123	0,33246
4	28,3459	44	4,38736	84	1,03069	124	0,32390
5	26,8778	45	4,21263	85	0,99815	125	0,31559
6	25,4954	46	4,04589	86	0,96681	126	0,30754
7	24,1932	47	3,88673	87	0,93662	127	0,29974
8	22,5662	48	3,73476	88	0,90753	128	0,29216
9	21,8094	49	3,58962	89	0,87950	129	0,28482
10	20,7184	50	3,45097	90	0,85248	130	0,27770
11	19,6891	51	3,31847	91	0,82643	131	0,27078
12	18,7177	52	3,19183	92	0,80132	132	0,26408
13	17,8005	53	3,07075	93	0,77709	133	0,25757
14	16,9341	54	2,95896	94	0,75373	134	0,25125
15	16,1156	55	2,84421	95	0,73119	135	0,24512
16	15,3418	56	2,73823	96	0,70944	136	0,23916
17	14,6181	57	2,63682	97	0,68844	137	0,23338
18	13,9180	58	2,53973	98	0,66818	138	0,22776
19	13,2631	59	2,44677	99	0,64862	139	0,22231

## Приложение 2 Сопротивление датчика температуры T5 (°C--кОм)

°C	кОм	°C	кОм	°C	кОм	°C	кОм
-20	542,7	20	68,66	60	13,59	100	3,702
-19	511,9	21	65,62	61	13,11	101	3,595
-18	483	22	62,73	62	12,65	102	3,492
-17	455,9	23	59,98	63	12,21	103	3,392
-16	430,5	24	57,37	64	11,79	104	3,296
-15	406,7	25	54,89	65	11,38	105	3,203
-14	384,3	26	52,53	66	10,99	106	3,113
-13	363,3	27	50,28	67	10,61	107	3,025
-12	343,6	28	48,14	68	10,25	108	2,941
-11	325,1	29	46,11	69	9,902	109	2,86
-10	307,7	30	44,17	70	9,569	110	2,781
-9	291,3	31	42,33	71	9,248	111	2,704
-8	275,9	32	40,57	72	8,94	112	2,63
-7	261,4	33	38,89	73	8,643	113	2,559
-6	247,8	34	37,3	74	8,358	114	2,489
-5	234,9	35	35,78	75	8,084	115	2,422
-4	222,8	36	34,32	76	7,82	116	2,357
-3	211,4	37	32,94	77	7,566	117	2,294
-2	200,7	38	31,62	78	7,321	118	2,233
-1	190,5	39	30,36	79	7,086	119	2,174
0	180,9	40	29,15	80	6,859	120	2,117
1	171,9	41	28	81	6,641	121	2,061
2	163,3	42	26,9	82	6,43	122	2,007
3	155,2	43	25,86	83	6,228	123	1,955
4	147,6	44	24,85	84	6,033	124	1,905
5	140,4	45	23,89	85	5,844	125	1,856
6	133,5	46	22,89	86	5,663	126	1,808
7	127,1	47	22,1	87	5,488	127	1,762
8	121	48	21,26	88	5,32	128	1,717
9	115,2	49	20,46	89	5,157	129	1,674
10	109,8	50	19,69	90	5	130	1,632
11	104,6	51	18,96	91	4,849		
12	99,69	52	18,26	92	4,703		
13	95,05	53	17,58	93	4,562		
14	90,66	54	16,94	94	4,426		
15	86,49	55	16,32	95	4,294	B(25/50)=3950K	
16	82,54	56	15,73	96	4,167		
17	78,79	57	15,16	97	4,045	R(90 □) = (5 ± 3%) кОм	
18	75,24	58	14,62	98	3,927		
19	71,86	59	14,09	99	3,812		

## 2. Проверка компрессора

Измерьте сопротивление каждой обмотки с помощью тестера.



Точки подключения тестера	Сопротивление					
	DA130M1C-31FZ	DA150S1C-20FZ	DA250S2C-30MT	TNB306FPGMC-L	ASN108D22UEZ	MNB36FAAMC-L
Синий - Красный	1,77 Ом (20 °C)	0,95 Ом (20°C)	0,55 Ом (20°C)	0,53 Ом (20°C)	1,57 Ом (20 °C)	0,44 Ом (20°C)





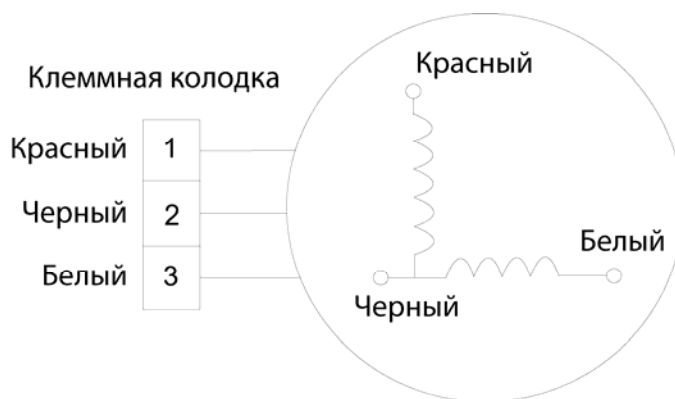
### 3. Проверка проводимости блока электропитания

Выключите электропитание, дайте электролитическим конденсаторам большой емкости полностью разрядиться и демонтируйте блок электропитания. Замерьте цифровым тестером сопротивление между клеммами P и U, V, W и N, а также между клеммами N и U, V, W.

Цифровой тестер		Нормальное сопротивление	Цифровой тестер		Нормальное сопротивление
Красный (+)	Черный (-)		Красный (+)	Черный (-)	
P	N	$\infty$ (несколько МОм)	U	N	$\infty$ (несколько МОм)
	U		V		
	V		Вт		
	Вт		Красный (+)		

### 4. Электродвигатель переменного тока вентилятора внутреннего блока

Измерьте сопротивление каждой обмотки с помощью тестера.



Точки подключения тестера	Сопротивление								
	RPG20D(Weiling)	RPG28D(TongDe)	RPG28D(Dayang)	RPG20E(TongDe)	RPG20E(Weiling)	RPG13H(Weiling)	RPG25(TongDe)	YSK68-4P(Weiling)	YDK37-4P
Черный - Красный	(398 ± 8%) Ом (20°C)	(255 ± 8%) Ом (20°C)	(271,3 ± 8%) Ом (20°C)	(415 ± 8%) Ом (20°C)	(387 ± 8%) Ом (20°C)	(575 ± 8%) Ом (20°C)	(295 ± 8%) Ом (20°C)	(285,8 ± 8%) Ом (20°C)	(258,7 ± 8%) Ом (20°C)
Красный - желтый	(345 ± 8%) Ом (20°C)	(335 ± 8%) Ом (20°C)	(347,8 ± 8%) Ом (20°C)	(396 ± 8%) Ом (20°C)	(378 ± 8%) Ом (20°C)	(558 ± 8%) Ом (20°C)	(420 ± 8%) Ом (20°C)	(178,5 ± 8%) Ом (20°C)	(189,7 ± 8%) Ом (20°C)
Желтый - Синий	(345 ± 8%) Ом (20°C)	(335 ± 8%) Ом (20°C)	(347,8 ± 8%) Ом (20°C)	(396 ± 8%) Ом (20°C)	(378 ± 8%) Ом (20°C)	(558 ± 8%) Ом (20°C)	(420 ± 8%) Ом (20°C)	(178,5 ± 8%) Ом (20°C)	(189,7 ± 8%) Ом (20°C)