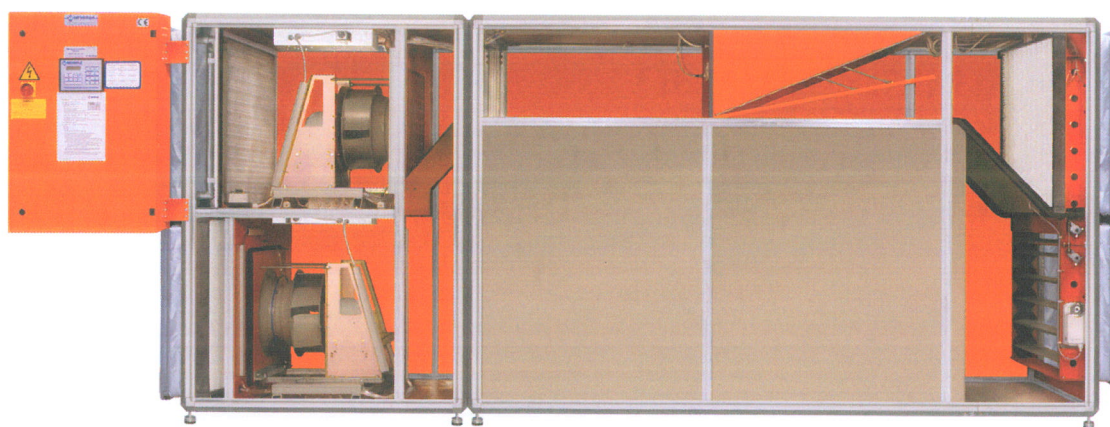


***Trisolair***<sup>®</sup>  
**Комфортный кондиционер  
для вентиляционных установок**

типовой ряд: 52 .. .. *Trisolair*<sup>®</sup>

Кондиционер с трёхходовым рекуператором  
с коэффициентом температурной эффективности свыше 80%



Изображён кондиционер типа 52 38 01/ Байпасс-клапан и гибкие патрубки прилагаются как дополнительное оснащение

**Комфортный кондиционер MENERGA<sup>®</sup> *Trisolair*<sup>®</sup> новая генерация установок**

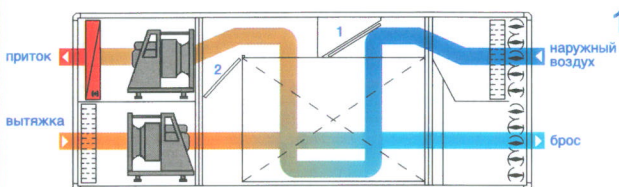
## Комфортный кондиционер для вентиляционных установок

### Типовой ряд: 52 ... Trisolair®

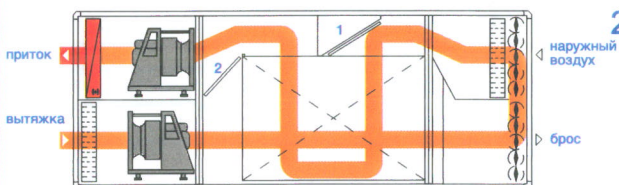
Трёхступенчатый пластинчатый теплообменник для кондиционеров серии **Trisolair** является развитием двухступенчатого пластинчатого рекуператора. В таком трёхступенчатом рекуператоре удалось создать условия для противоточного движения теплообменивающихся потоков воздуха. К тому же в таком рекуператоре увеличивается поверхность теплообмена. Эти кондиционеры выполнены семи типоразмеров от 300 м³/ч до 5.300 м³/ч. При выборе конкретного кондиционера компоненты подбираются таким образом, чтобы уменьшить аэродинамическое сопротивление теплообменника. Все семь кондиционеров имеют одинаковую конструкцию, в которой создаётся перекрёстно-противоточное движение потоков воздуха. Вытяжной воздух очищается в кассетном фильтре класса G4, а

наружный воздух в кассетном фильтре класса F7.В качестве предложения кондиционер может быть оборудован байпас-клапаном в обход рекуперативного теплообменника для увеличения воздухообмена без утилизации энергии вместе с рециркуляционным клапаном для регулирования температуры приточного воздуха. С помощью клапанов на наружном и удаляемом воздухе обеспечивается оттаивание конденсата в рекуператоре. Кондиционеры типа **Trisolair** установлены на специальных ножках с регулируемой высотой, для снижения вибрации. Все кондиционеры оснащены новейшими вентиляторными установками, позволяющими в широком диапазоне регулировать производительность по воздуху.

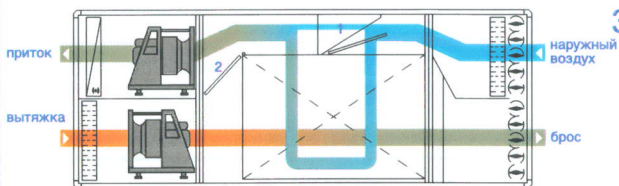
### Режимы работы



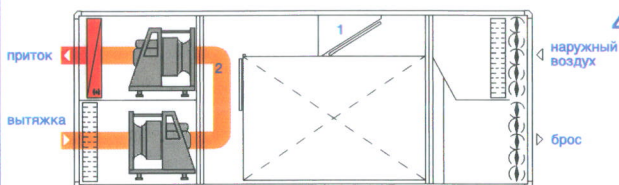
- 1** Режим утилизации тепла  
При низкой наружной температуре на 80% снижается расход тепла на подогрев за счёт перекрёстно-противоточного движения всего объёма наружного и вытяжного воздуха. Оставшаяся часть необходимого тепла для вентиляции и отопления поступает от регистра, питаемого горячей водой.



- 2** Режим оттаивания  
В высокоэффективном рекуперативном теплообменнике при низкой наружной температуре не исключено замерзания конденсата. Для того, чтобы обеспечить оттаивание ледяной корки в каналах удаляемого воздуха, кондиционер периодически переключается на возвратный режим. В результате вытяжной воздух, пройдя через теплообменник, возвращается обратно в его приточные каналы и направляется после нагрева в водяном регистре в помещение.



- 3** Режим сниженной утилизации тепла.  
(только при наличии байпас-клапана<sup>1)</sup>).  
При повышении наружной температуры в зимний период сначала отключается питание горячей водой нагревательного регистра. Если требуется дальнейшее снижение температуры приточного воздуха, то открывается регулируемый байпас-клапан над рекуператором, и происходит подмешивание холодного воздуха к нагретому в рекуператоре наружному воздуху, вплоть до режима полного отключения рекуператора из потока наружного воздуха.



- 4** Режим отопления со 100%-ной рециркуляцией  
(без приточной вентиляции; только при наличии рециркуляционного клапана<sup>2)</sup>). В этом режиме клапаны на наружном и на удаляемом (выбросном) воздухе полностью закрыты. Внутренний воздух проходит через открытый рециркуляционный клапан, нагревается в водяном регистре и возвращается в помещение. В этом режиме кондиционер работает до достижения требуемой внутренней температуры, после чего он переключается на режим 3.

1 байпас-клапан; 2 рециркуляционный клапан.

## Комфортный кондиционер для вентиляционных установок

### Типовой ряд: 52 .. Trisolair®

#### Описание работы кондиционера

##### Задание.

Для поддержания комфортных параметров микроклимата в помещениях согласно немецким нормам DIN 1946 необходимо обеспечить воздухообмен. Это особенно относится к помещениям с большим числом людей, длительно пребывающих в помещениях, таких как залы собраний, театры, кинозалы, предприятия общественного питания, спортивные залы, музеи и т.п. Но точно также необходимо создать нормальные условия труда и в промышленных цехах с помощью вентиляции. Традиционные системы вентиляции и кондиционирования воздуха требуют значительных затрат энергии на подогрев воздуха в зимний период и на его охлаждение летом.

Кондиционеры типа *Trisolair* с трёхступенчатыми рекуперативными теплообменниками решают эту проблему экономичным решением за счёт:

- использования зимой утилизации тепла удаляемого из помещения воздуха для предварительного подогрева приточного воздуха;
- использования летом «холодного потенциала» удаляемого воздуха.

Трёхходовой пластинчатый теплообменник кондиционера *Trisolair* благодаря перекрёстно противоточному движению наружного и удаляемого потоков воздуха обладает коэффициентом температурной эффективности более 80%. Это делает такой кондиционер особенно экономичным.

##### Работа кондиционера.

Как уже указывалось выше, «сердцем» кондиционера типа *Trisolair* является трёхходовой пластинчатый теплообменник с перекрёстно противоточным движением наружного воздуха и внутреннего воздуха, перемещаемого на противоположной стороне стенки теплообменника.

##### Зимний режим.

В это время года вытяжной воздух передаёт через стенки рекуперативного теплообменника наружному воздуху своё тепло. При достаточно низкой температуре наружного воздуха

происходит выпадение конденсата из вытяжного воздуха. В результате наружный воздух нагревается за счёт утилизации явного и скрытого тепла вытяжного воздуха, который затем удаляется наружу. Частично нагретый наружный воздух догревается потом до требуемой температуры в водяном регистре, питаемом с помощью насоса горячей водой, и подогретый приточный воздух подаётся в помещение. Кондиционер *Trisolair* можно использовать и как отопительно-вентиляционное устройство путём применения рециркуляционного клапана. В этом случае часть вытяжного воздуха подмешивается к нагретому в рекуперативном теплообменнике приточному воздуху. Можно и весь объём вытяжного воздуха нагревать в водяном регистре. Тогда кондиционер работает как чисто отопительное устройство без вентиляции. При необходимости к нагретому в рекуператоре воздуху может быть подмешан через байпас-клапан холодный наружный воздух. Такое регулирование производится обычно в переходный период года с целью избежания перегрева помещения.

##### Летний режим.

Летом кондиционер *Trisolair* позволяет утилизировать и «холодный потенциал» вытяжного воздуха, пока его температура ниже температуры наружного воздуха. В этом режиме наружный воздух охлаждается за счёт перепада температур через стенки рекуперативного теплообменника. Если же наружная температура ниже температуры внутреннего воздуха, то кондиционер подаёт наружный воздух без обработки через байпас-клапан, минуя рекуперативный теплообменник, непосредственно в помещение.

##### Очистка воздуха.

Во всех режимах работы наружный и вытяжной потоки воздуха подвергаются очистке в кассетных фильтрах. Смесь наружного и внутреннего воздуха не фильтруется.

##### Регулирование.

Запрограммированная система автоматики даёт возможность гибко регулировать все параметры установки. На дисплее непрерывно демонстрируются требуемые и фактические

## Комфортный кондиционер для вентиляционных установок

Типовой ряд: 52 ... *Trisolair*®

значения этих параметров в текстовой форме. Автоматика выполняет непрерывное сравнение требуемых и фактических значений основных параметров, таких как утилизация тепла или холода, воздухообмен и других. На основе такого сравнения подаётся сигнал соответствующим исполнительным механизмам для требуемого режима. Вентиляторы кондиционера имеют такую характеристику, которая позволяет успешно варьировать их производительность.

### Расширение возможностей.

При желании кондиционер *Trisolair* может быть дополнительно оборудован водяным воздухоохладителем.

### Концепция установки.

Компактный кондиционер MENERGA *Trisolair* оборудован всеми необходимыми устройствами для вентиляции и отопления, включая систему автоматики. Перед отправкой потребителю кондиционер проходит контрольную проверку на испытательном стенде на всех режимах. В ходе этих испытаний регулятором устанавливаются все оптимальные значения для экономичной работы установки на объекте.

## Комфортный кондиционер для вентиляционных установок

### Типовой ряд: 52 .. Trisolair®

#### Описание установки.

#### Корпус установки типа 52 .. 01.

Корпус установки держится на рамной конструкции, изготовленной из профилированной оцинкованной стали. Панели, закрывающие раму, выполнены в виде сэндвича толщиной 22 мм, из двух слоёв листовой оцинкованной стали толщиной 200 микрон, покрытой толстой плёнкой. Внутри панелей уложена теплоизоляция с резиновым уплотнением. В отделении фильтров на корпусе имеются два люка. Четыре патрубка для подключения на болтовом соединении предназначены для присоединения наружного, приточного, вытяжного и удаляемого воздуха. Механическая прочность корпуса класса 1А, плотность класса А, теплоизоляция класса Т4, защита от «мостиков холода» класса ТВ3, теплоизоляция класса Т4 согласно немецким нормам DIN EN 1886.

#### Корпус установки типа 52 .. 91 (для размещения снаружи).

Корпус установки для наружного размещения держится на рамной конструкции из профилированной оцинкованной стали, покрытой пенной изоляцией. Панели, закрывающие раму, выполнены в виде сэндвича толщиной 50 мм, из двух слоёв листовой оцинкованной стали толщиной 200 микрон, покрытой толстой плёнкой. Внутри панелей с прочным уплотнением уложена эффективная теплоизоляция толщиной 50 мм без «мостиков холода». Стандартная коррозионно стойкая окраска панелей марки RAL 7035. Самонесущий цоколь установки рамного типа выполнен тоже из оцинкованной стали. Рымболты и тросы для подъёма и перемещения установки прилагаются. При размещении установки на крыше она покрывается специальным уплотнением и защитным слоем от износа и непогоды марки ЕСВ. Воздухозаборная решётка изготовлена из анодированного алюминия. Механическая прочность установки класса 2А, плотность класса А, теплоизоляция класса Т2, защита от «мостиков холода» класса ТВ2 согласно немецким нормам DIN EN 1886.

#### Виброизоляция.

Кондиционер установлен на подвижной платформе с подвижными болтовыми ножками.

#### Система клапанов.

Кондиционер имеет два клапана на удаляемом

(выбросном) воздухе и на наружном воздухе. Они изготовлены из двух слоёв листового прессованного алюминия с уплотнением согласно немецким нормам DIN 1946. Клапанные ламели с противоположно направляемым потоком воздуха приводятся в движение с помощью пластмассовых шестерёнок с малым трением. В холодный период года в случае примерзания ламелей в их закрытом состоянии для оттаивания необходимо включать режим рециркуляции.

#### Приточная и вытяжная установка

Вентиляторы без спиральных корпусов имеют высоко эффективные колёса с обратно загнутыми лопатками. Такие вентиляторы имеют большой коэффициент полезного действия. Они приводятся во вращение специальными электродвигателями (немецкая марка eC-Motor), на валы которых насажены лопаточные колёса. Электродвигатели оснащены встроенной электронной автоматикой, управляющей числом оборотов. Все вентиляторы оборудованы силовым контроллером переменного тока для наблюдения за колебаниями вентиляторной установки, опирающейся на виброоснование. Эта установка проходит весовой контроль по классу G 2,5 немецких нормативов ISO T1.

#### Измерение давления.

Для контроля за работой системы проводится постоянное измерение перепада статического давления вентилятора, потерь аэродинамического давления в воздуховодах и в рекуператоре. В кондиционерах 52 28 01/91 и 52 38 01/91 для оптимальной работы на входных патрубках вентиляторов установлены отборники статического давления по системе **solVent** фирмы MENERGA.

#### Воздушные фильтры.

На наружном и вытяжном воздухе установлены сухие фильтры: класса G4- на вытяжном воздухе и класса F7 на наружном воздухе по немецкой классификации DIN EN 779. Поверхность этих кассетных фильтров как минимум в 13 раз больше площади сечения потока воздуха. Фильтры имеют резиновые уплотнители во избежание подсосов. Фильтры проходят проверку по нормам DIN EN 1886 в соответствии с классом F8.

## Комфортный кондиционер для вентиляционных установок

Типовой ряд: 52 ... *Trisolair*®

### Трёхходовой рекуператор.

Рекуператор изготовлен из пропиленовых пластин с высоким коэффициентом теплопередачи. Конструкция рекуперативного теплообменника выполнена таким образом, что поток наружного воздуха совершает П-образное движение, а поток вытяжного воздуха движется прямолинейно. В результате происходит перекрёстно-противоточно-перекрёстное движение теплообменивающихся сред. Этим предопределяется высокая степень утилизации энергии вытяжного воздуха до 80%. Полипропиленовые пластины устойчивы к воздействию кислот и щелочей, коррозио- и износостойки. Пожаростойкость по классу B1 по нормам DIN 4102-B1. Каплеуловитель самоочищающийся. Конденсат из рекуператора стекает в нижний поддон установки.

### Сектор нагрева.

Водяной воздухонагреватель изготовлен из медных трубок с алюминиевым оребрением. Подключение горячей воды к нагревательному регистру от насоса производится с лобовой стороны через трёхходовой вентиль с термостатом, предохраняющим от размораживания. Вентиль и подводящие трубы поставляются вместе с кондиционером.

### Устройства пуска и регулирования для кондиционеров типа 52 .. 91 (наружная установка).

Шкаф автоматического пуска и регулирования с основным и ремонтным рубильниками, клеммами и предохранителями имеет все электропроводки для электропитания и готов к включению в сеть. Все заземлённые контакты рассчитаны на силу тока 2А и напряжение 230 В. Электродвигатели приточного и вытяжного вентиляторов имеют ремонтные рубильники. Кабель электропитания подведён сбоку.

### Дополнительный насос нагревательного регистра.

Кондиционеру придаётся дополнительно заземлённый контакт для подключения циркуляционного насоса, питающего горячей водой нагревательный регистр в двух вариантах:

### Первый вариант.

Контакт для переменного электротока 1/N/PE 230V/50Hz.

### Второй вариант.

Контакт для электротока 3/N/ PE 400V/50Hz с демонстрацией на дисплее контроллера.

### Контроль за работой фильтров.

Этот контроль осуществляется двумя датчиками давления, дающими сигнал на контроллер при суммарных помехах.

### Контроль за работой фильтров (вариант).

В этом варианте два электронных датчика фактического сопротивления фильтров в Па, демонстрируют показания на дисплее контроллера и дают сигнал о помехах.

### Свободно программируемые устройства управления и регулирования.

Контроллер состоит из:

### Аппаратная база.

Аппаратная база для управления и сигнализации включает в себя дисплей из двух частей для демонстрации фактических и необходимых параметров, часов работы установки, цветных сигналов о помехах. Кроме того, демонстрируется текущее время с автоматическим сезонным переключением с летнего на зимний режим. Имеется цифровой и аналоговый ввод и вывод показателей. Программа и часовой канал застрахованы от отключения питания сети. Необходимые датчики для измерения, например температуры наружного, внутреннего или приточного воздуха, а также положения клапанов встроены в установку и соединены проводами с пультом. Все датчики и привода свободно программируемы и имеют конкретные адреса для исполнения. Непрерывный контроль за всеми параметрами системы обеспечивает нормальную работу, и какие-либо нарушения не вызывают нарушения коммуникаций. Все провода строго продублированы на длину до 1000 м. Цифровая обработка сигналов исключает их ошибку при передаче по проводам и обеспечивает большую

## Комфортный кондиционер для вентиляционных установок

### Типовой ряд: 52 ... Trisolair®

точность. Все компоненты выполнены по классу устойчивости против помех по немецкой классификации pr EN 50081-1, pr EN 50081-2, pr EN 50082-2.

#### Программное обеспечение.

Функции управления и регулирования

- Выбор способа настройки режима работы: ручного или автоматического производится с помощью пульта. Автоматический режим выбирается по часовой программе.
- Выбор производительности производится из двух твёрдо установленных величин на пульте управления.
- Регулирование температуры внутреннего воздуха производится путём изменения объёма притока в ограниченных пределах, установленных контроллером.
- Контроль за датчиками: в случае короткого замыкания или при нарушении проводов подаётся соответствующий сигнал на контроллер.
- Сигнал о помехах подразделяется на две части: «тревога А» и «тревога В», которые демонстрируются в текстовой форме на дисплее. Дистанционный сигнал поступает от заземлённой клеммы.
- Ручное управление апробируется на трёх режимах для сервисного обслуживания.

#### Устройство регулирования производительности типа *soVent* для кондиционеров типа 52 28 01/91 и типа 52 38 01/91 (предложение)

Для регулирования производительности вентиляторов производится непрерывное измерение статического давления в их всасывающих патрубках и в вентиляторе. По перепаду этих давлений контроллер вычисляет производительность вентиляторов. Этот расчёт производится в зависимости от температуры воздуха. Затем по пересечению линии рабочей характеристики вентилятора и линии сети вентиляции определяется производительность системы. Нормирование производится при температуре 20°C и демонстрируется на дисплее в м<sup>3</sup>/ч. Показания даются отдельно для приточного и вытяжного вентиляторов и с помощью запрограммированного контроллера устанавливаются требуемые величины.

#### Вариант с байпас-клапанами.

Регулирование производительности происходит с помощью встроенного байпас-клапана путём пропуска части воздуха в обход теплообменника. Электропривод байпас-клапана посылает сигнал на систему управления о фактическом положении клапана в сравнении с заданным.

#### Рециркуляционный клапан (предложение).

Электропривод рециркуляционного клапана также посылает сигнал на систему управления о фактическом положении этого клапана в сравнении с заданным по программе.

#### Патрубки для присоединения вентиляционных каналов.

Кондиционер имеет четыре гибких патрубка для присоединения приточного, вытяжного, наружного и удаляемого (выбросного) воздуха. Патрубки наружного и удаляемого воздуха покрыты теплоизоляцией.

#### Общие испытания.

Пробный пуск кондиционера вместе с шкафом автоматического управления проводится на специальном испытательном стенде. Во время этих испытаний устанавливаются все основные параметры кондиционера.

#### Дополнения для кондиционеров типа от 52 28 01/91 до 52 38 01/91.

Для этих кондиционеров составляется весовой протокол по форме G=2,5 немецких нормам DIN 1940 часть 1.

#### Направление потоков воздуха

Стандартное направление потоков вытяжного и приточного воздуха справа налево.

#### Примечание.

Система утилизации тепла соответствует самым высоким требованиям по немецким нормам часть 1 от 24.08.1994.

## Комфортный кондиционер для вентиляционных установок

Типовой ряд: 52 ... *Trisolair*®

### Дополнительное оснащение (Альтернатива)

- Изменение стороны обслуживания.
- Изменение класса фильтров.
- Встроенная система увлажнения.
- Водяной воздухоохладитель.
- Цоколь кондиционера.
- Остеклённые окна с подсветкой для наблюдением за работой.
- Устройства для подъёма и перемещения кондиционера.
- Подводка кабеля к шкафу управления при его монтаже на стене.

### Дополнение.

Выбор формы исполнения кондиционера может быть согласован на начальном этапе проектирования.



## Комфортный кондиционер для вентиляционных установок

Типовой ряд: 52 ... *Trisolair*®

### Технические данные и дополнительное оснащение.

Номинальная производительность м<sup>3</sup>/ч .....

Коэффициент температурной эффективности % .....

Максимальное аэродинамическое сопротивление  
По каналам наружного и приточного воздуха Па .....

То же по каналам вытяжного и удаляемого  
(выбросного) воздуха Па .....

Пусковая мощность мотора приточного вентилятора кВт .....

То же вытяжного вентилятора кВт .....

Суммарная пусковая мощность кВт .....

Максимально потребляемая сила тока А .....

Требуемое напряжение при частоте тока 50 Hz V .....

Тепловая мощность водяного нагревателя при параметрах  
горячей воды 70 –50°C и температуре притока  $t_{\text{прит.}} = 15^\circ\text{C}$  кВт .....

Размеры:      длина (L)мм .....

                  Ширина (B)мм .....

                  Высота (H)мм .....

                  Полный вес    кг .....

Наибольшие транспортные размеры:

длина (L)мм .....

Ширина (B)мм .....

Высота (H)мм .....

Полный вес    кг .....

Фабричная марка **MENERGA *Trisolair***  
Внешнее бюро:  
Цена установки

Альтернативный выбор по предложению  
Фабричная марка:  
Тип кондиционера  
Цена кондиционера

При выборе альтернативного варианта для заказчика прилагаются описание установки, его технические данные, описание режимов работы, представительные объекты, экономические показатели и т.п.

### Дополнительное исполнение Рециркуляционный клапан.

Рециркуляционный клапан с электроприводом  
Цена: .....

### Байпасс-клапан.

Байпасс-клапан с электроприводом  
Цена: .....

### Патрубки присоединения вентиляционных каналов.

Гибкие патрубки для присоединения приточного, вытяжного, наружного и удаляемого (выбросного) вентиляционных каналов. Патрубки наружного и удаляемого воздуха теплоизолированы без «мостиков холода».

Цена: .....

### Табло дистанционного управления

Выносное табло с показаниями для дистанционного управления размещается в центральном пункте.

Цена: .....

### Устройство аналогового модема.

Аналоговый модем для дистанционного наблюдения и передачи сигнала на управление

Цена: .....

### Цоколь кондиционера.

Кондиционер установлен на рамной опоре из профильной оцинкованной стали

Цена: .....

### Ночное охлаждение

Расширение области регулирования за счёт ночного охлаждения помещения необработанным наружным воздухом. Подача сигнала от недельного часового датчика происходит в зависимости от температуры в помещении и температуры наружного воздуха, где установлены датчики. По их показателям устанавливается положение байпасс-клапана.

Цена: .....

## Комфортный кондиционер для вентиляционных установок

Типовой ряд: 52 ... *Trisolair*®

### Транспорт.

Обеспечивается поставка кондиционера на стройплощадку без разгрузки и установки на место.

Стоимость: .....

### Монтаж.

Доставка и монтаж кондиционера и стеллаж с необходимыми подъёмными и транспортными механизмами.

Стоимость: .....

### Пробный пуск

Предусматривается сборка кондиционера, привезённого на стройплощадку по частям, укладка всей системы электропитания и подключение к шкафу автоматического управления и регулирования

Стоимость: .....

### Пуск в работу.

Эта работа производится при поддержке завода-изготовителя.

Стоимость: .....

### Последующее регулирование.

После пуска кондиционера в работу при поддержке технических специалистов завода-изготовителя проводится окончательное регулирование системы. Установка оптимальных режимов проводится после трёхмесячной работы системы по желанию эксплуатирующей фирмы.

Стоимость: .....

### Договор на обслуживание.

Такой договор на годовое обслуживание подписывается со стороны завода-изготовителя и эксплуатирующей фирмы.

Стоимость: .....

Все цены указаны с учётом налогов.

## Комфортный кондиционер для вентиляционных установок

Типовой ряд: 52 ... Trisolair®

### Технические данные

Тип установки		52 04 01	52 08 01	52 11 01	52 16 01	52 21 01	52 28 01	52 38 01
Номинальная производительность	м³/ч	400	800	1.100	1.600	2.100	2.800	3.800
Кoeffиц. темпер. эффектив.	%				< 80			
Макс. потери давл. прит. канал	Па	300	300	300	300	300	300	300
Макс. потер давл. вытяж. канал	Па	300	300	300	300	300	300	300
Уров. шума у вытяжн. патруб.	дБ	53	62	65	67	73	75	77
Уров. шума у удал. патруб.	дБ	54	62	65	67	73	75	77
Уров. шума у наруж. патрубк.	дБ	52	59	61	62	66	67	70
Уров. шума у приточ. патрубк.	дБ	58	73	75	76	80	81	84
Пуск. мощн. приточ. вентилят. <sup>2)</sup>	кВт	0,14	0,29	0,38	0,52	0,62	0,78	1,03
Пуск. мощн. вытяжн. вентилят. <sup>2)</sup>	кВт	0,11	0,18	0,27	0,38	0,48	0,61	0,88
Пуск. мощн. приточ. вентилят. <sup>1)</sup>	кВт	0,19	0,38	0,52	0,69	0,80	1,02	1,34
Пуск. мощн. вытяжн. вентилят. <sup>1)</sup>	кВт	0,19	0,25	0,38	0,50	0,61	0,78	1,11
Пусковая сила тока	А	7,2	4,6	9,6	9,6	9,6	7,0	7,0
<b>Рабочее напряж 50Hz</b>	<b>V</b>	<b>1/N/PE 230</b>	<b>1/N/PE 230</b>	<b>1/N/PE 230</b>	<b>1/N/PE 230</b>	<b>1/N/PE 230</b>	<b>3/N/PE 400</b>	<b>3/N/PE 400</b>
Мощн. водян. воздушонагрев <sup>3)</sup>	кВт	3,9	7,5	11,2	16,3	23,6	31,2	41,3
Гидр. сопр. водян. воздушонагр	кПа	2,0	2,8	3,2	4,1	2,7	5,0	4,9
Гидр. сопр. вентил. вод. воздух.	кПа	9,0	4,0	8,3	7,5	6,5	11,0	8,0
Диам. подк. водян. воздушонаг	AG	1/2"	1/2"	1/2"	1/2"	3/4"	3/4"	1"
Диам. вентил. вод. воздушонаг.	G	1/2"	1/2"	1/2"	3/4"	1"	1"	1 1/4"

<sup>1)</sup> bei mittlerer Filterverschmutzung

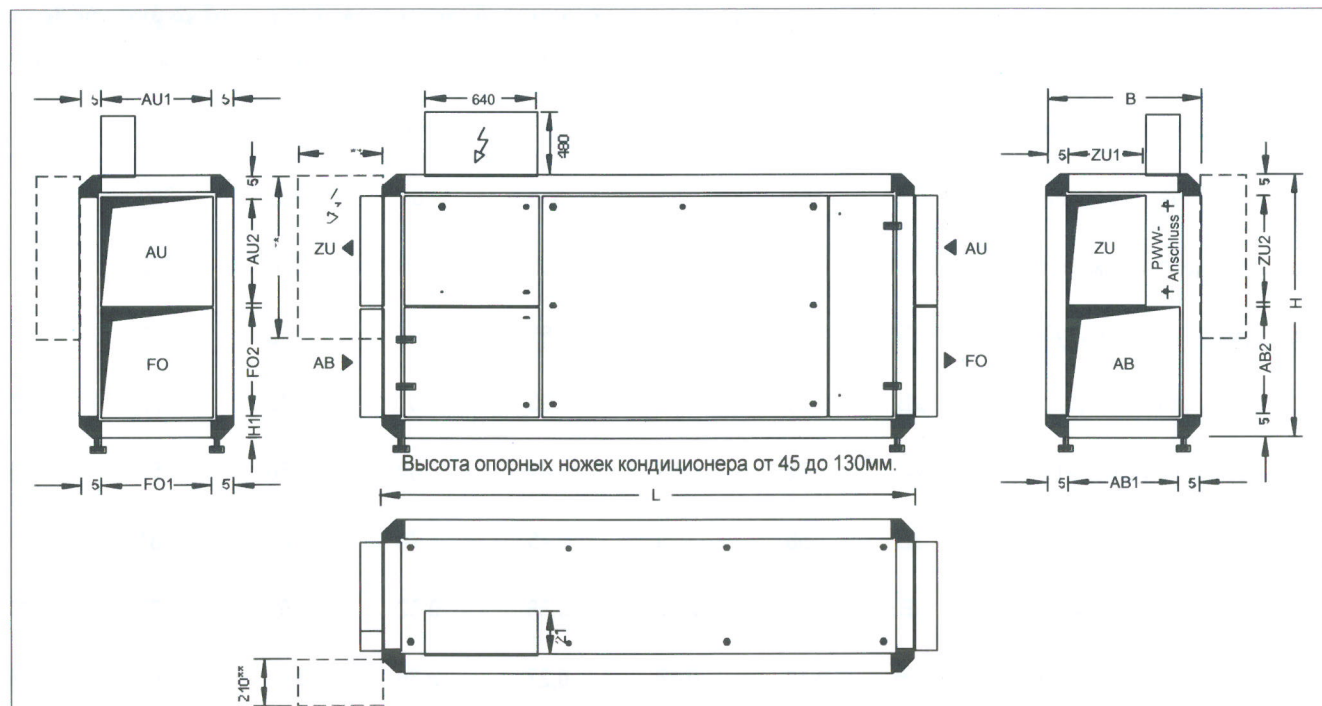
<sup>2)</sup> bei Filteranfangsdruckverlust

<sup>3)</sup> Мощность указана при температуре приточного воздуха 15°C

## Комфортный кондиционер для вентиляционных установок

Типовой ряд: 52 ... *Trisolair*®

### Технические данные



\*\* Шкаф управления только у кондиционеров 52 28 .. и 52 38 ..

Зеркальное исполнение возможно, но размеры пускового шкафа сохраняются такими же.

AU - наружный воздух, FO - выброс, AB - вытяжка, ZU - приток.

Тип кондиционера	L	B	H	AB1	AB2	ZU1	ZU2	FO1	FO2	AU1	AU2	H1	Вес, кг <sup>1)</sup>
52 04 01	1.530	410	730*	280	280	210	280	280	280	280	280	65	293
52 08 01	1.690	570	730*	440	280	370	280	440	280	440	280	65	350
52 11 01	2.330	570	1.050*	440	440	370	440	440	440	440	440	65	480
52 16 01	2.420	730	1.050*	600	440	530	440	600	440	600	440	65	560
52 21 01	2.980	890	1.370*	760	600	690	600	760	380	760	600	285	790
52 28 01	3.220	1.050	1.370	920	600	850	600	920	380	920	600	285	1.120
52 38 01	3.860	1.050	1.690	920	760	850	760	920	760	920	760	65	1.530

\* = Schaltschrank auf Gerät, bitte Schaltschrankhöhe (480 mm) addieren.

### Максимальные транспортные показатели

Тип кондиционера	L	B	H	Gewicht <sup>1)</sup>
52 16 01	1.610	730	1.050	340
52 21 01	2.090	890	1.370	510
52 28 01	2.090	1.050	1.370	700
52 38 01	2.650	1.050	1.690	1.050

<sup>1)</sup> Alle Gewichte in kg und inklusive Schaltschrank

Для обслуживания кондиционера отступ от стены должен быть равен размеру B, но не менее 1м.1