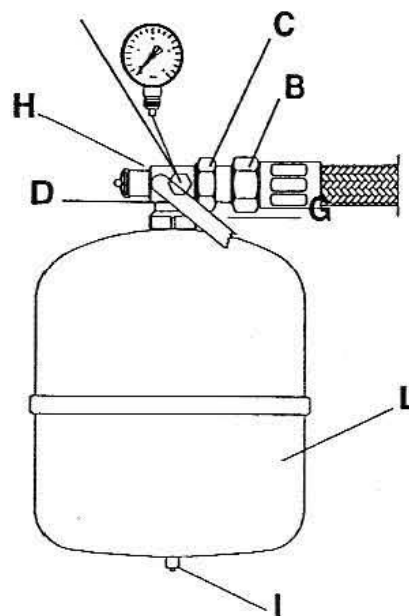
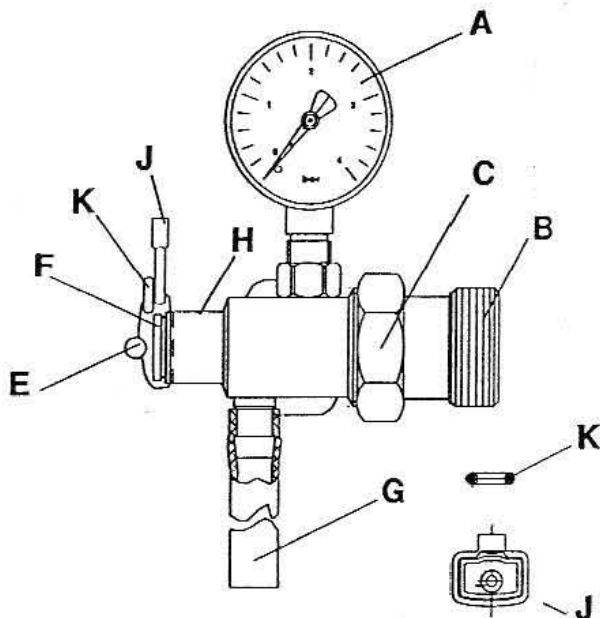


ИНСТРУКЦИЯ ПО МОНТАЖУ И ЭКСПЛУАТАЦИИ КЛАПАНА МАГ* С КОЛПАЧКОМ

*)MAG= мембранный расширительный резервуар

(Подключение манометра с задней стороны)



- A:** манометр, для измерения внутреннего давления в установках и мембранных расширительных резервуарах (MAG).
- B:** устройство блокировки обратного потока с внешней резьбой 1" для подключения отопительной системы.
- C:** накидная гайка с внутренней резьбой 1" устройства блокировки обратного потока.
- D:** ступенчатая внутренняя резьба $\frac{3}{4}$ " и 1" для подсоединения к расширительному резервуару.
- E:** приспособление для пломбировки.
- F:** колпачок
- G:** шланг, который используется для опорожнения расширительного резервуара.
- H:** корпус шпинделя.
- I:** клапан расширительного резервуара для наполнения и контроля внутреннего давления газа.
- J:** ключ шпинделя.
- K:** O-образное (уплотнительное) кольцо манометра для контроля давления внутри резервуара.
- L:** Мембранный расширительный резервуар (MAG).

Обратный трубопровод отопительной установки подсоединяется к внешней резьбе 1" (B) устройства блокировки обратного потока, а клапан с колпачком с внутренней резьбой $\frac{3}{4}$ " или 1" (D) навинчивается на расширительный резервуар. По показаниям манометра (A) можно узнать давление внутри установки.

Выписка из стандарта DIN 4751, часть 2.

10.2.1. Все расширительные резервуары должны устанавливаться в закрытом по отношению к отопительной системе состоянии. Устройства блокировки должны быть в достаточной степени защищены от непредусмотренного закрытия. (Например, клапан с колпачком должен быть снабжен проволокой с пломбой, либо быстродействующей муфтой с соответствующим предохранителем).

В процессе технического обслуживания установки по крайней мере один раз в год необходимо проверять исходное давление в расширительном резервуаре. Безупречный контроль этого давления возможен только в том случае, если прибор посредством блокировки отделен от установки и опорожняется.

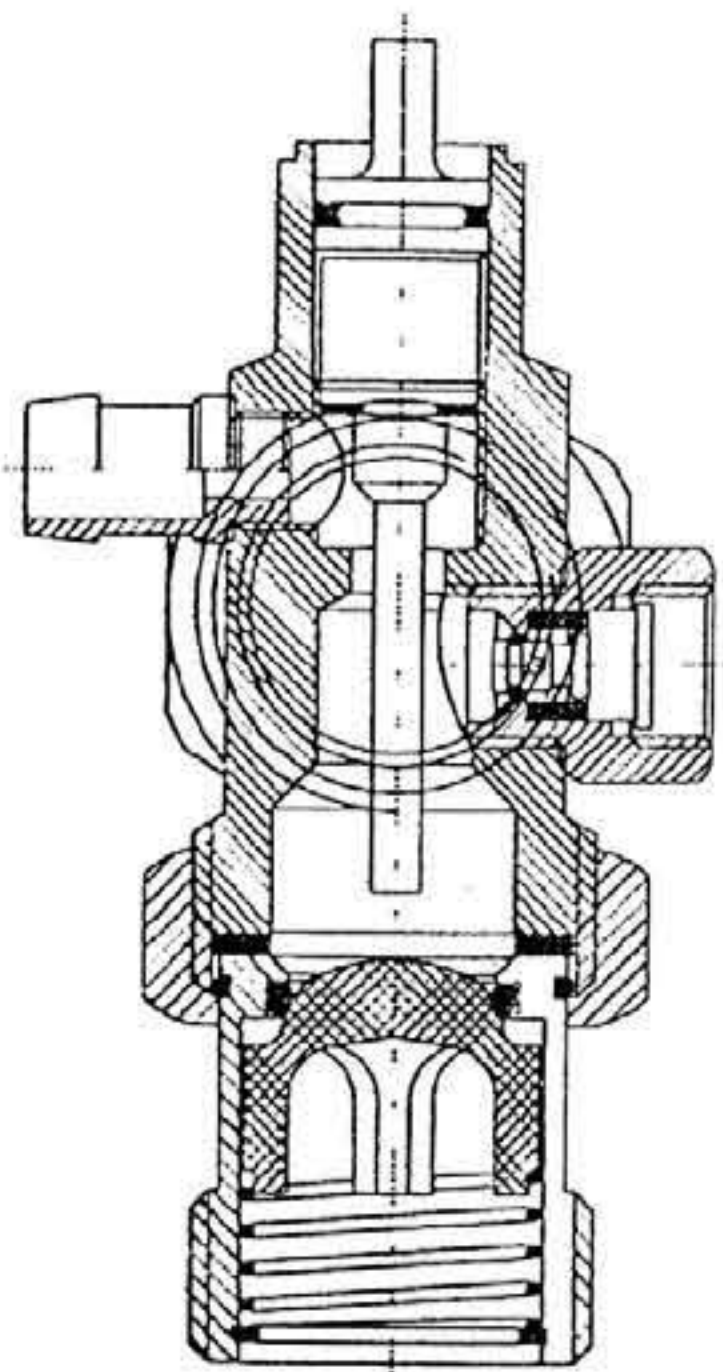
Проверка давления внутри резервуара.

Внимание! Давление внутри резервуара можно проверить без отделения резервуара от установки. Не требуется снятие резервуара с установки!

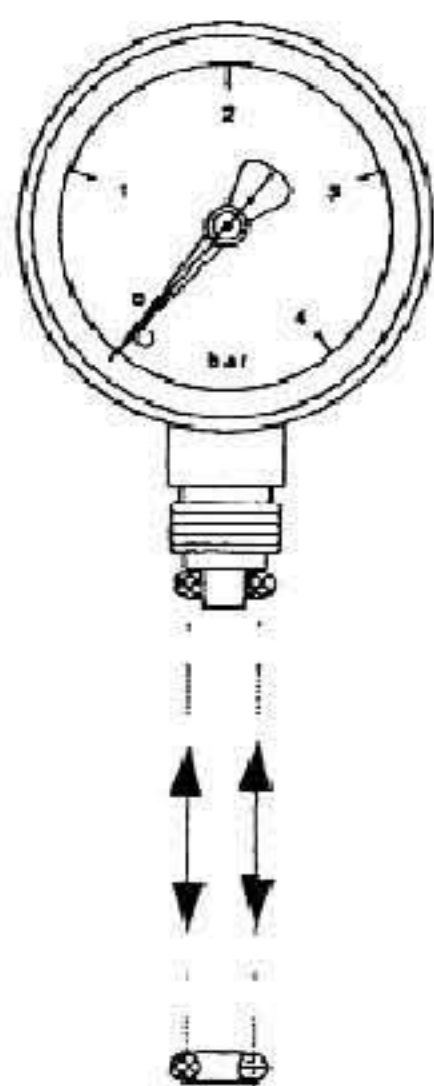
Если необходимо проверить давление содержимого мембранного расширительного резервуара (MAG) необходимо сначала снять колпачок (F). Для этого разрушается пломба (E) и вынимается проволока. Затем можно снять колпачок (F). Через поставляемый вместе с прибором шланг, который должен быть подсоединен к клапану с колпачком, можно выполнить процедуру опорожнения резервуара. Для этого с помощью поставляемого вместе с прибором ключа (J) шпindel выворачивается влево из корпуса (H). В результате этой процедуры расширительный резервуар отделяется от отопительного контура и открывается отверстие, через которое расширительный резервуар опорожняется через шланг.

Если вода больше не выходит из шланга, устройство блокировки обратного потока закрывается, расширительный резервуар отделяется от отопительной установки и полностью опорожняется (см. положение А). В результате показывает нулевое давление в установке.

Манометр отвинчивается от клапана с колпачком, надевается поставляемое вместе с прибором O-образное (уплотнительное) кольцо (K), и теперь можно установить манометр на нижнюю часть резервуара. Теперь манометр показывает давление в резервуаре.



Положение А



Внимание! Теперь можно выполнить адаптацию давления внутри резервуара! Если давление слишком высокое, можно выпустить газ через клапан мембранного расширительного резервуара (MAG). Если же давление слишком низкое, можно добавить газ из сосуда с кислородом.

После выполнения проверки необходимо снова снять O-образное кольцо с манометра и вместе с ключом надеть на проволоку пломбы для последующего использования, так как только с помощью этого O-образного кольца можно проверить исходное давление в резервуаре.

Манометр теперь снова ввинчивается в корпус клапана до тех пор, пока он слегка прижмется к уплотнению (не прилагайте большое усилие, завинчивая манометр до полного упора. Это может привести к его повреждению).

После выполнения контроля исходного давления в резервуаре ранее открытый шпindel теперь снова ввинчивается в корпус вправо до тех пор, пока шпindel не прижмется плотно к уплотнительной поверхности. Теперь снова открывается устройство блокировки обратного потока, и расширительный резервуар снова оказывается соединенным с отопительной системой (см. положение В). Теперь манометр снова величину давления в отопительной системе. Когда проверка закончена, колпачок (F) снова надевается на клапан. После каждой проверки необходимо ставить новую пломбу, для того чтобы клапан с колпачком был в дальнейшем защищен от непредусмотренных манипуляций. Закрепите проволоку для пломбы вместе с ключом на клапане.

Замена резервуара

Внимание! В отличие от обычной процедура обращения с сервисной соединительной муфтой в данном случае перед отделением резервуара необходимо, как и в разделе "Контроль давления внутри резервуара" проверить, что клапан с колпачком закрыт. Только после этого можно снять резервуар с системы посредством отвинчивания накидной гайки (C). Подсоединение нового резервуара осуществляется в обратном порядке.

Проверка и замена мембранных расширительных резервуаров может производиться только обученными и уполномоченными специалистами.

