



Область применения: любой прямой контур, т.е. контур в который можно подавать напрямую теплоноситель с температурой источника тепла (не охлаждая). Чаще всего используется в качестве контура радиаторного отопления, контура загрузки бака ГВС, контура вентиляции.

Наименование	Артикул	Цена, евро/ед.
1" без насоса	ME 66811 EA RU	205,88
1" с насосом Grundfos UPS 25-60	ME 66811.40 RU	356,84
1" с насосом Grundfos Alpha2 L 25-60	ME 66811.10 RU	391,28
1" с насосом Wilo Stratos Para 25/1-7	ME 66811.31 WI	673,57
1 1/4" без насоса	ME 66812 EA RU	269,22
1 1/4" с насосом Grundfos UPS 32-60	ME 66812.40 RU	410,69
1 1/4" с насосом Grundfos Alpha2 L 32-60	ME 66812.10 RU	464,92
1 1/4" с насосом Wilo Stratos Para 30/1-7	ME 66812.31 WI	680,96

Технические характеристики

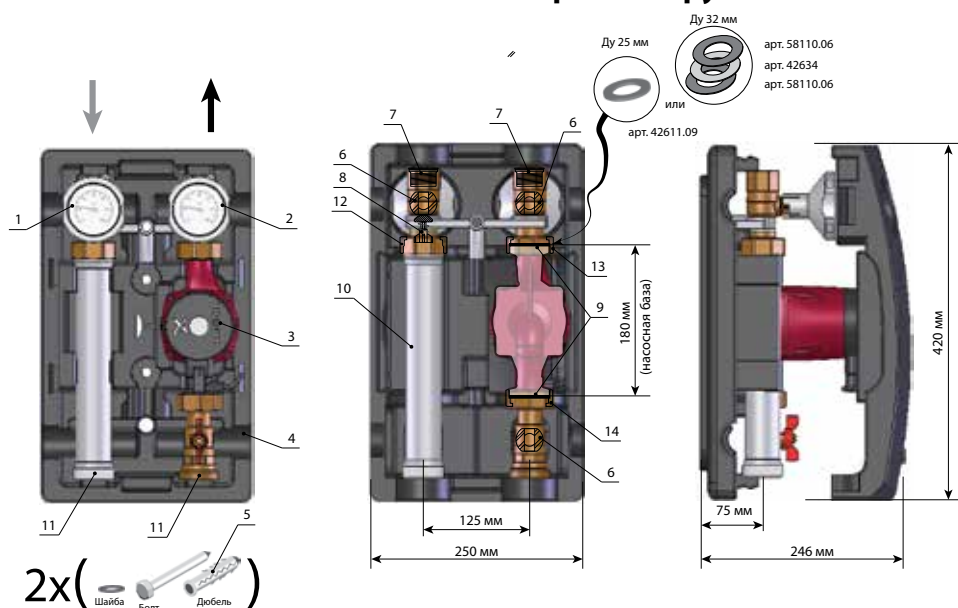
DN	25 (1")	32 (1 1/4")
Q _{max} ** , кВт:		
при ΔT=20 °C	48	83
при ΔT=10 °C	24	41
Рабочее давление:	6 бар	
Kvs:	9,7	11
Подключение насоса	НГ 1 1/2"	НГ 2"

** - макс. мощность при V_{теплоносителя} = 1,0 м/с. Ограничена производительностью насоса.

Примечание:

- 1) Конструкция данной группы позволяет поменять местами подающую и обратную линии. Подробнее - см. инструкцию.
- 2) При установке в группу насосов с "нулевым" напором свыше 6 м. в.ст, требуется подрезать теплоизоляцию. В некоторых случаях необходимо устанавливать расположение клеммной коробки насоса на "9 часов".
- 3) Рабочие характеристики групп и насосов см. на стр. 29

Описание строения группы УК:



Обозначения: 1 - съёмная рукоятка с синим термометром; 2 - съёмная рукоятка с красным термометром; 3 - циркуляционный насос (или посадочное место под насос с базой 180 мм); 4 - блочная ЕРР теплоизоляция; 5 - комплект крепления насосной группы к стене (если она не устанавливается на коллектор); 6 - отсечной шаровый кран; 7 - подключение к системе отопления ВР 1" (для группы Ду 25 мм) или ВР 1 1/4" (для группы Ду 32 мм);

8 - обратный клапан; 9 - уплотнение для монтажа насоса; 10 - никелированный патрубок обратной линии; 11 - подключение к коллектору НР 1 1/2" (под плоское уплотнение); 12 - накладная гайка НГ 1 1/2"; 13 - накладные гайки для подключения насоса НГ 1 1/2" (для Ду 25 мм) или НГ 2" (для Ду 32 мм).