

Квартирная станция LogoPack (Арт. 10261.1)

Квартирные станции LogoPack предназначены для автономного снабжения ГВС квартир, таунхаузов, коттеджей и других объектов, как при подключении к сетям централизованного теплоснабжения, так и при подключении к локальным источникам тепла.

Квартирные станции LogoPack обеспечивают перераспределение теплоносителя между системой отопления и ГВС.

Применение трехходового РМ-регулятора позволяет использовать режим абсолютного приоритета приготовления ГВС: во время отбора горячей воды квартирный отопительный контур полностью перекрывается (согласно приоритету), общий объем тепловой энергии направлен, таким образом, на приготовление горячей воды, по завершении отбора ГВС РМ-регулятор переключает расход теплоносителя на отопление квартиры;

Квартирная станция LogoPack полностью энергонезависима.

Габаритные размеры станции LogoPack: (В 500 х Ш 350 х Г 250).

1. Паяный теплообменник ГВС из нержавеющей стали для приготовления горячей воды.
2. Трехходовой РМ-регулятор расхода (клапан переключения режимов отопления – ГВС).
3. Дроссельная шайба в линии горячей воды – 12 л/мин.
4. Воздухоотводчик (кран Маевского)
5. Зональный клапан отопления (с преднастройкой).
6. Фильтр-грязевик
7. Разъем для установки счетчика тепла (3/4", 110 мм).
8. Муфта для погружной гильзы датчика теплосчетчика
9. Запорной шаровый кран, подключение DN 20.

СТС – система теплоснабжения

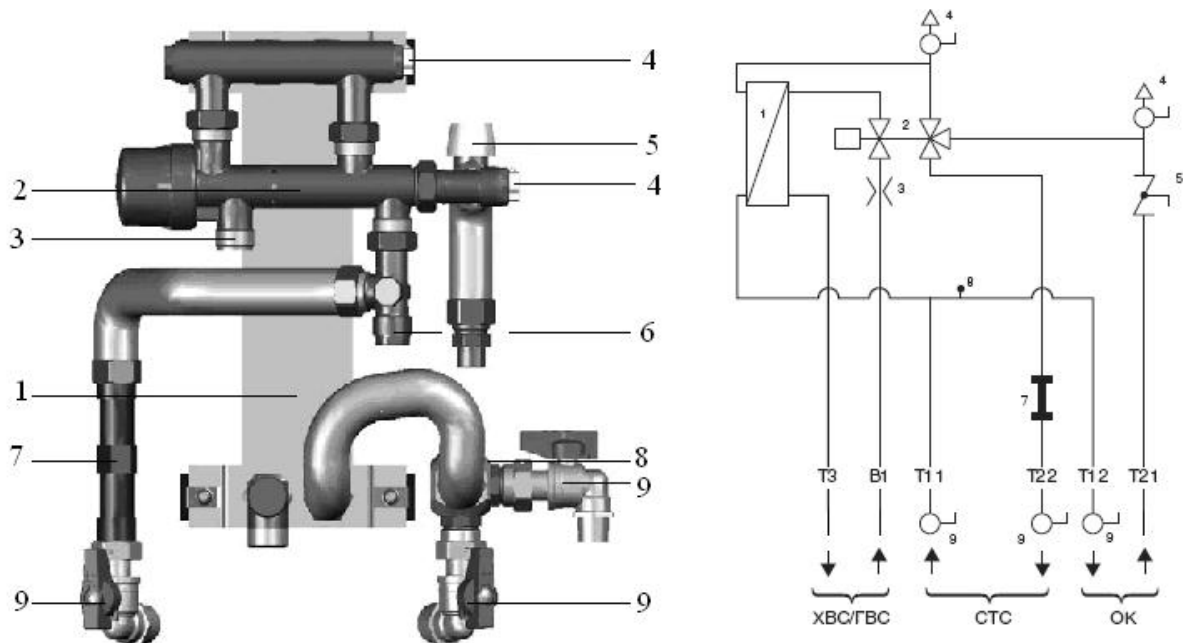
ОК – отопительный контур

ХВС/ГВС – системы холодного и горячего водоснабжения

Соединениям – гофрированная труба из нержавеющей стали DN16 в теплоизоляции.

Фитинги и узлы – латунь.

Оборудование смонтировано на плате и опрессовано на заводе.



Комплект поставки

Квартирные станции LogoPack поставляется в собранном виде, с упаковкой и сопроводительной документацией на русском языке. Модули опрессованы на заводе. В комплект поставки входит:

Наименование	Количество
Паяный теплообменник ГВС из нержавеющей стали	1
Дроссельная шайба	1
РМ-регулятор расхода	1
Зональный клапан отопления	1
Воздухоспускные пробки	2
Разъем для установки счетчика тепла	1
Фильтр-грязевик	1
Запорный шаровый кран	3
Муфта для погружной гильзы датчика теплосчетчика	1

Соединениям– гофрированная труба из нержавеющей стали DN16 в теплоизоляции.
Фитинги и узлы – латунь.