

## Квартирная станция LogoComfort RUS (Арт. 10266.1)

Квартирные станции LogoComfort RUS предназначены для автономного снабжения ГВС квартир, таунхаузов, коттеджей и других объектов, как при подключении к сетям централизованного теплоснабжения, так и при подключении к локальным источникам тепла.

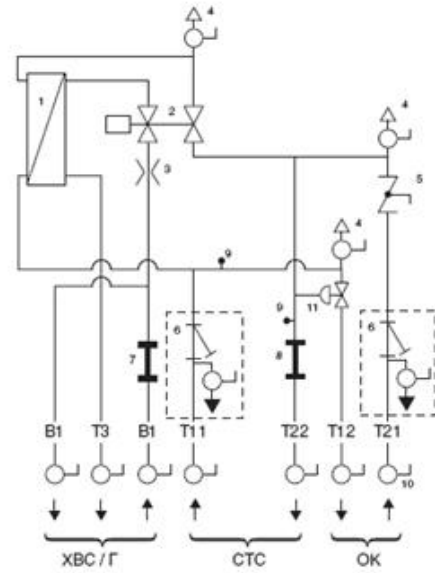
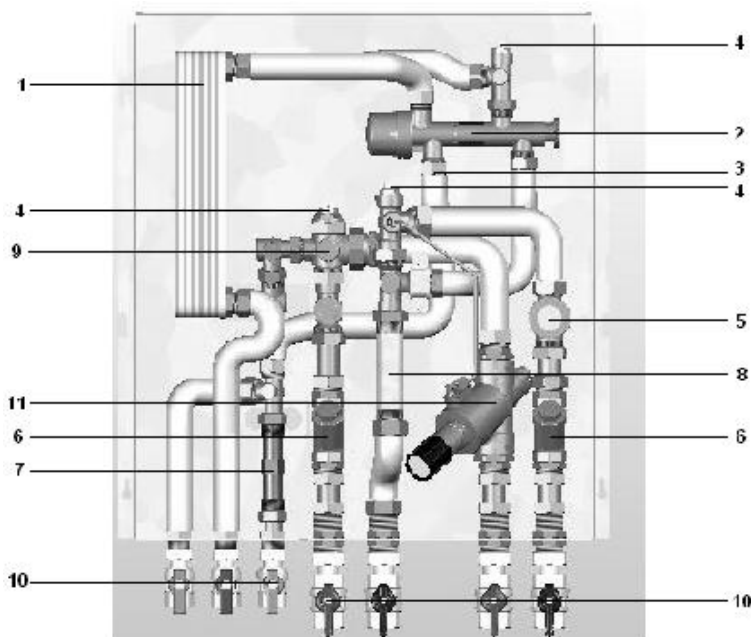
Схема квартирная станция LogoComfort RUS предполагает отопление помещений и приготовление горячей воды в параллельном режиме.

Станция абсолютно неинерционна по производству горячей воды. При открытии крана горячей воды, срабатывает привод РМ-регулятора и теплоноситель направляется в мощный пластинчатый теплообменник мгновенно т.е. потребитель получает горячую воду без задержки по времени, при этом отопительный контур не перекрывается, чем обеспечивается параллельный режим приготовления горячей воды. Теплообменники ГВС в станциях не боятся накипи, поскольку находятся в горячем состоянии только в момент приготовления горячей воды. В остальное время теплообменники находятся в холодном состоянии – теплоноситель в него не подается. За счет постоянных перепадов температур возможные отложения растрескиваются (из-за температурных напряжений) и смываются потоком воды.

Балансировочный клапан (регулятор перепада давления) служит для гидравлического выравнивания т.о. исключает колебания рабочего давления. Необходимое давление на входе 0.45 бар. Рабочий интервал перепада давления устанавливается на месте. Установка находится под черным колпачком. На установочной оси Вы видите шкалу до 9.

Габаритные размеры станции LogoComfort: (В 800 x Ш 600 x Г 210).

1. Паяный теплообменник ГВС из нержавеющей стали для приготовления горячей воды.
  2. Дроссельная шайба в линии горячей воды – 12л/мин.
  3. РМ-регулятор расхода (управление режима – ГВС).
  4. Зональный клапан отопления (с преднастройкой).
  5. Воздухоспускные пробки в отопительной части станции.
  6. Разъем для установки счетчика тепла (3/4", 110 мм).
  7. Разъем для установки счетчика воды (1", 130 мм)
  8. Фильтр-грязевик (с краном для наполнения/промывки/слива).
  9. Комплект запорной арматуры, подключение DN 20.
  10. Муфта для погружной гильзы датчика теплосчетчика
  11. Автоматический балансировочный клапан
- СТС – система теплоснабжения  
ОК – отопительный контур  
ХВС/ГВС – системы холодного и горячего водоснабжения  
Соединениям – гофрированная труба из нержавеющей стали DN16 в теплоизоляции.  
Фитинги и узлы – латунь.  
Оборудование смонтировано на плате и опрессовано на заводе.



## Комплект поставки

Квартирные станции LogoComfort RUS поставляется в собранном виде, с упаковкой и сопроводительной документацией на русском языке. Модули опрессованы на заводе. В комплект поставки входит:

Наименование	Количество
Паяный теплообменник ГВС из нержавеющей стали	1
Дроссельная шайба	1
Зональный клапан отопления	1
PM-регулятор расхода	1
Разъем для установки счетчика тепла	1
Воздухоспускные пробки	2
Фильтр-грязевик (с краном для наполнения/промывки/слива)	1
Фильтр-грязевик	1
Запорный шаровый кран	6
Муфта для погружной гильзы датчика теплосчетчика	2
Металлическая плата	1
Автоматический балансировочный клапан	1
Регулируемый циркуляционный мост	1

Соединениям – гофрированная труба из нержавеющей стали DN16 в теплоизоляции.  
Фитинги и узлы – латунь