

Квартирная станция LogoComfort с регулятором перепада давления (Арт. 11203.1)

Квартирные станции LogoComfort предназначены для автономного снабжения ГВС квартир, таунхаузов, коттеджей и других объектов, как при подключении к сетям централизованного теплоснабжения, так и при подключении к локальным источникам тепла.

Квартирные станции LogoComfort обеспечивают перераспределение теплоносителя между системой отопления и ГВС.

Применение трехходового РМ-регулятора позволяет использовать режим абсолютного приоритета приготовления ГВС: во время отбора горячей воды квартирный отопительный контур полностью перекрывается (согласно приоритету), общий объем тепловой энергии направлен, таким образом, на приготовление горячей воды, по завершении отбора ГВС РМ-регулятор переключает расход теплоносителя на отопление квартиры;

Квартирная станция LogoComfort Basis полностью энергонезависима. Балансировочный клапан (регулятор перепада давления) служит для гидравлического выравнивания т.о. исключает колебания рабочего давления. Необходимое давление на входе 0.3 бар. Рабочий интервал перепада давления устанавливается на месте. Установка находится под черным колпачком. На установочной оси Вы видите шкалу до 9.

Габаритные размеры станции LogoComfort: (В 800 х Ш 600 х Г 210).

1. Паяный теплообменник ГВС из нержавеющей стали для приготовления горячей воды.
2. Дроссельная шайба в линии горячей воды – 12, 15 или 17 л/мин.
3. Трехходовой РМ-регулятор расхода (клапан переключения режимов отопления – ГВС).
4. Зональный клапан отопления (с преднастройкой).
5. Воздухоспускные пробки в отопительной части станции.
6. Разъем для установки счетчика тепла (3/4", 110 мм).
7. Фильтр-грязевик (с краном для наполнения/промывки/слива).
8. Комплект запорной арматуры, подключение DN 20.
9. Муфта для погружной гильзы датчика теплосчетчика
10. Автоматический балансировочный клапан

СТС – система теплоснабжения

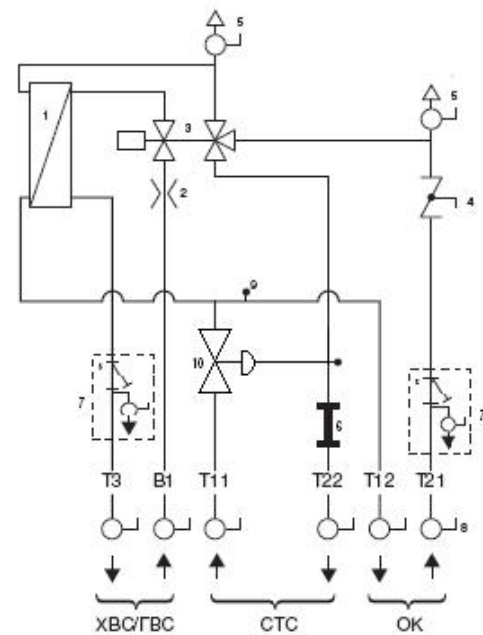
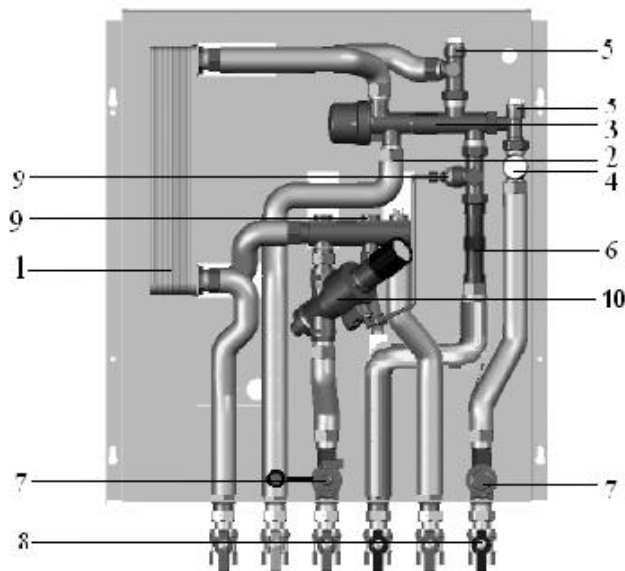
ОК – отопительный контур

ХВС/ГВС – системы холодного и горячего водоснабжения

Соединениям – гофрированная труба из нержавеющей стали DN16 в теплоизоляции.

Фитинги и узлы – латунь.

Оборудование смонтировано на плате и опрессовано на заводе.



Комплект поставки

Квартирные станции LogoComfort поставляется в собранном виде, с упаковкой и сопроводительной документацией на русском языке. Модули опрессованы на заводе. В комплект поставки входит:

Наименование	Количество
Паяный теплообменник ГВС из нержавеющей стали	1
Дроссельная шайба	1
Зональный клапан отопления	1
PM-регулятор расхода	1
Разъем для установки счетчика тепла	1
Воздухоспускные пробки	2
Фильтр-грязевик (с краном для наполнения/промывки/слива)	1
Фильтр-грязевик	1
Запорный шаровый кран	6
Муфта для погружной гильзы датчика теплосчетчика	2
Металлическая плата	1
Автоматический балансировочный клапан	1

Соединения – гофрированная труба из нержавеющей стали DN16 в теплоизоляции.
Фитинги и узлы – латунь