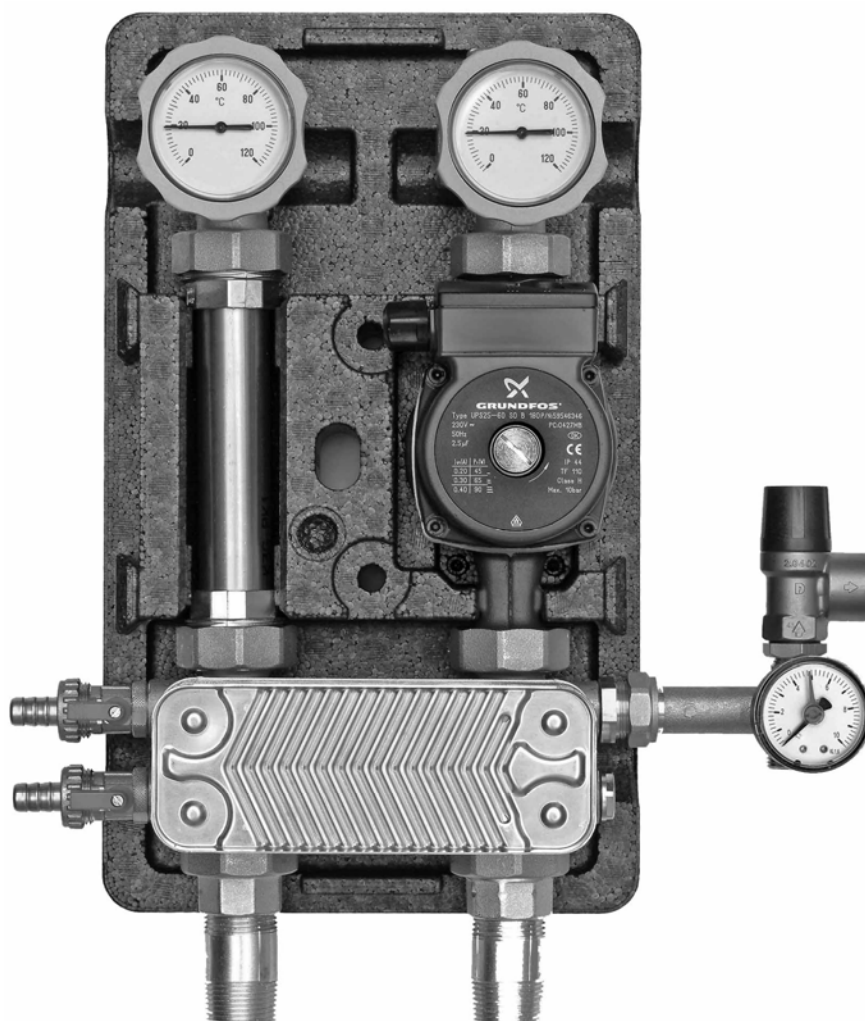


# Насосная группа с разделительным теплообменником и насосом с бронзовым корпусом Поколение 7

Технический паспорт и инструкция по монтажу



## 1. Назначение изделия

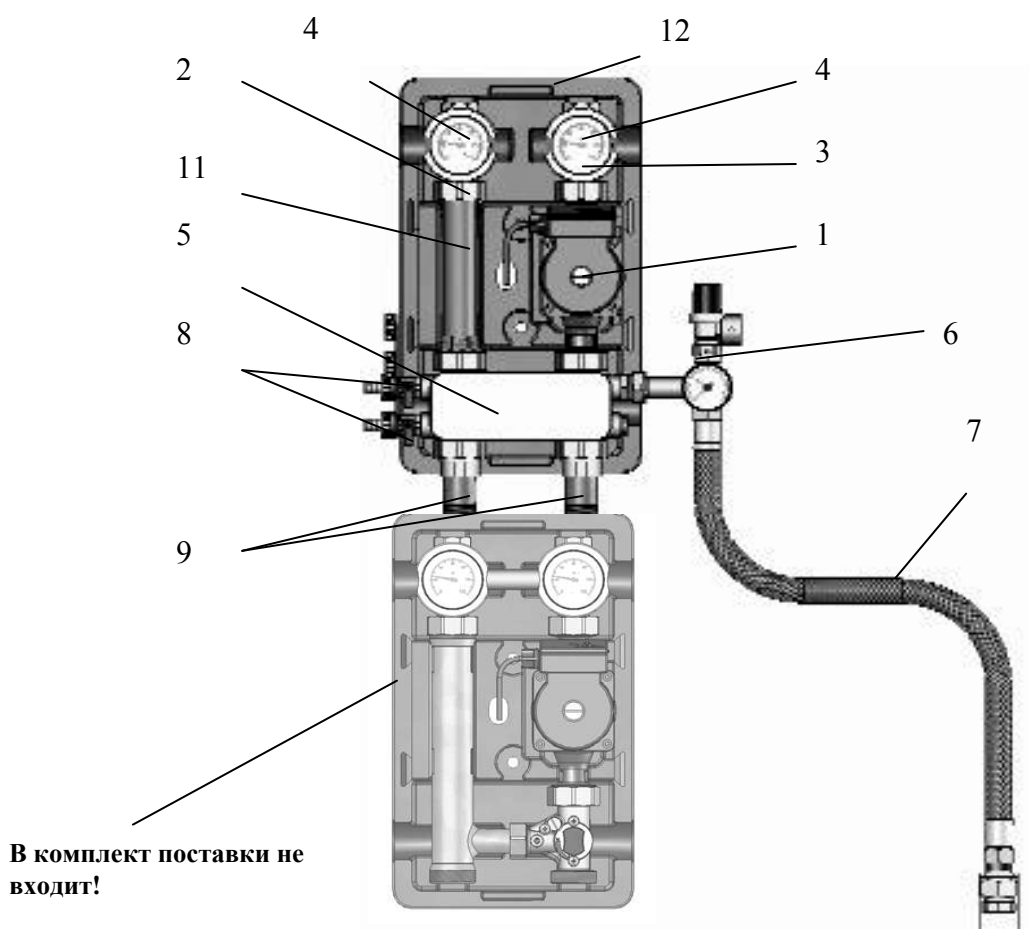
1.1. Насосные группы с разделительным теплообменником Поколения 7 предназначены для разделения контуров. В случае когда во вторичном контуре используется теплоноситель отличный от теплоносителя первичного контура. Используется для тех систем где требуется работа при отрицательных температурах, таких как : система вентиляции, система антиобледенения, система гидравлической развязки теплого пола и др.

1.2. Во вторичном контуре возможно использование пропиленгликолевых смесей.

1.3. Существует пара модификаций группы с различными артикульными номерами, ряд соответствий представлен ниже:

ME 45411.1  
└── 20 - 20 пластин  
    30 - 30 пластин

## 2. Технические характеристики



**В комплект поставки насосной группы с разделительным теплообменником входит:**

1. Насос Grundfos, исполнение Ду 25 , монтажная длина 180 мм, двухметровый кабель.
2. Трехходовой шаровой кран с обратным клапаном в обратной линии, с рукояткой
3. Трехходовой шаровой кран в линии подачи, с рукояткой
4. Два термометра, шкала температур от 0 до 120° С (красный – подающая линия, синий – обратная линия)
5. Компактный теплообменник из нержавеющей стали, паяный, соединительная резьба 3/4"
6. Предохранительная группа 3 бар, с манометром 0-10 бар
7. Соединительный набор для расширительного бака с сервисной соединительной муфтой
8. KFE кран со штуцером и колпачком
9. Соединительные винтовые соединения для первичного контура
10. Комплект креплений на стену (винты, дюбеля)
11. Труба обратной линии
12. EPP изоляция(передняя и задняя крышка)

| Технические характеристики   |                                |            |
|--|--------------------------------|------------|
| Ду   | 25                             |            |
| Верхн. подключение   | 1" ВР                          |            |
| Нижн. подключение  | 1 1/2" НР (плоское уплотнение) |            |
| Насос  | см. артикул                    |            |
| Межосевое расстояние   | 125 мм                         |            |
| Материалы  | Сталь, латунь, EPP изоляция    |            |
| Габариты   | В 420 x Ш 250 x Г 246 мм       |            |
| Уплотнения   | PTFE (без асбеста), EPDM       |            |
| Макс. мощность т/о при температурах 35/45 °С во вторичном контуре и 70/50 °С в первичном | 20 пластин                     | 30 пластин |
|  | 22 кВт                         | 25 кВт     |
| Материал т/о   | Нержавеющая сталь              |            |
| Рабочее давление   | 6 бар                          |            |

**Рабочая среда – вода/пропиленгликоль до 40%**

**3. Комплект поставки**

Насосные группы с отдельным теплообменником Поколения 7 поставляются в собранном виде, опрессованные на заводе с упаковкой и документацией на русском языке. В комплект поставки входит:

| Комплект поставки. Насосные группы с отдельным теплообменником. |            |
|---|------------|
| Наименование  | Количество |
| Комплект крепления к стене, шт.                                 | 1          |
| Соединительные резьбовые соединения для первичного контура, шт. | 2          |
| Паспорт, шт.  | 1          |

|   |   |
|---|---|
| Насосная группа , в составе:  |   |
| Насос с бронзовым корпусом, шт.   | 1 |
| Термометр, шт.  | 2 |
| Трёхходовой шаровой кран, с рукояткой , шт.                               | 1 |
| Трёхходовой шаровой кран, с рукояткой и встроенным обратным клапаном, шт. | 1 |
| Узел подключения расширительного бака, с группой безопасности, шт         | 1 |
| Теплообменник, шт   | 1 |
| КФЕ кран, шт  | 2 |
| Труба обратной линии, шт.   | 1 |
| Комплект соединительных уплотнений, компл*                                | 1 |
| Съёмная ЕРР изоляция, компл.  | 1 |

\* Уплотнения для подключения к коллектору Майбес Поколения 7 поставляются с коллектором.

#### 4. Устройство и работа

4.1. Насосные группы с разделительным теплообменником Поколение 7 представляют собой готовый комплект арматуры и насоса, предназначенный для разделения контуров, в случае использования различных теплоносителей. Комплект рассчитан на работу при максимальном давлении 6 бар и температуре теплоносителя 110<sup>0</sup>С. Подключение к первичному контуру : 1” внутренняя резьба, находится снизу . В комплекте идёт переходной комплект для подключения к 1” группам УК и МК. Подключение к вторичному контуру, 1” внутренняя резьба, располагается сверху.

4.2. В первичном контуре происходит циркуляция теплоносителя от контура нагревателя(котла). Во вторичном контуре циркулирует теплоноситель, который может отличаться от первичного(можно использовать пропиленгликолевые смеси). Жидкости в контурах не смешиваются. В теплообменнике происходит процесс теплопередачи от первичного к вторичному контуру. Группа используется для построения систем вентиляции, антиобледенения. Там где возможна эксплуатация при отрицательных температурах и замерзание теплоносителя, что может привести к выходу системы из строя.

## 5. Размещение и монтаж

5.1. Группы Поколения 7 могут устанавливаться только в помещениях с положительной температурой. Монтаж и пуск в эксплуатацию должен быть осуществлен специализированной фирмой. Перед запуском должна проводиться опрессовка – проверить систему на утечки в местах соединений. В качестве теплоносителя применять воду или пропиленгликолевую смесь с концентрацией гликоля до 40%.

### 5.2. Установка групп

Монтаж может осуществляться как отдельно (рис 2,3,4), так и на группах Поколения 7.

Порядок монтажа на стене:

1. Соедините насосную группу, не снимая заднюю часть изоляции, с подающей и обратной линиями котла. Группа должна размещаться строго вертикально.
2. Накрутите накидные гайки от руки
3. Разметьте отверстия на стене (рис 2)
4. Просверлите отверстия в стене в соответствии с разметкой и установите дюбеля (рис 3)
5. Прикрутите заднюю часть термоизоляции к стене (не перетягивайте) с помощью шурупов (рис 4), входящих в комплект и подсоедините группу к линиям котла

Монтаж также можно осуществлять, начиная с навески насосной группы на стену, следуя описанным выше пунктам, а затем подводить к ней трубопроводы от котла по месту.

Группы с разделительным теплообменником так же предназначены для монтажа на 1” группы УК и МК Поколения 7. В комплекте идут все требуемые переходники.

### 5.3. Замена термометра

Все насосные группы Майбес укомплектованы контактными индикаторами температуры в подающей и обратной линиях, что позволяет оценить температурный перепад в контуре (рис 5).

В случае необходимости замена термометра производится путем извлечения пластиковой рукоятки шарового крана при движении вдоль оси «на себя». Термометр извлекается вместе с рукояткой. При установке сначала монтируется рукоятка крана, затем в гильзу устанавливается термометр. Маркировка: красный – «подающая», синий – «обратная»

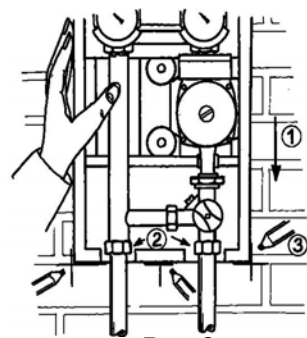


Рис 2

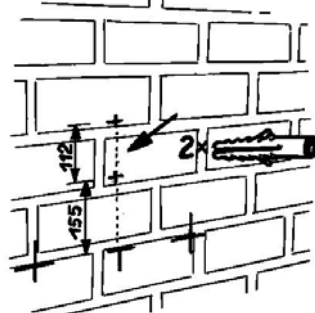


Рис 3

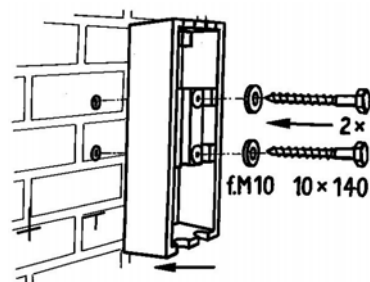


Рис 4

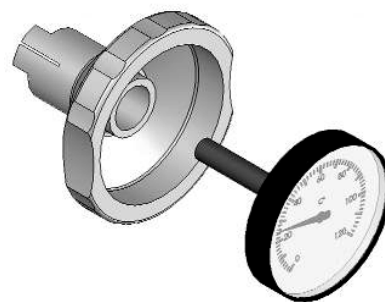


Рис 5

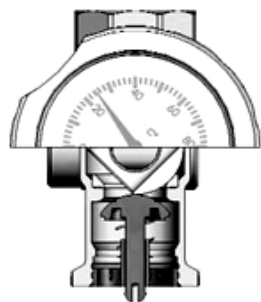
#### 5.4 Установка перепускного клапана.

**ВНИМАНИЕ!!!** Группы с разделительным теплообменником перепускной клапан не комплектуются.

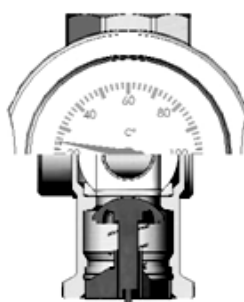
#### 5.5 Обратный клапан

Все насосные группы укомплектованы обратным клапаном, вмонтированным в запорный узел обратной линии.

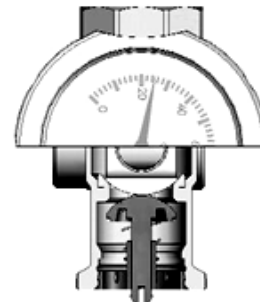
Обратный клапан может быть принудительно «отключен» путем поворота рукоятки запорного крана в положение 45° (рис.7). «Отключение» обратного клапана необходимо для заполнения/слива контура.



Обратный клапан «открыт», шаровый кран открыт



Шаровый кран открыт, Обратный в автоматическом режиме



Шаровый кран закрыт

Рис 7

#### 5.6 Перемена местами линии подачи и обратной линии

**ВНИМАНИЕ!!!** В группах нет возможно произвести замену местами линии подачи и обратной линии.

#### 5.7 Замена насоса

**ВНИМАНИЕ!!!** При выборе насоса удостоверьтесь, что он имеет установочный размер 180мм и по своим габаритным и функциональным характеристикам сходен с насосом, идущим в комплекте.

Последовательность:

- 1) Отсеките верхний контур с помощью запорных шаровых кранов
- 2) Слейте жидкость находящуюся в группе, теплообменнике и расширительном баке с помощью КФЕ крана
- 3) Отвинтите накидные гайки на насосе.
- 4) Извлеките старый насос и уплотнения.
- 5) Проверьте состояние уплотнения, при необходимости замените на новые.
- 6) Установите насос, затем уплотнения с 2х сторон насоса
- 7) Закрутите накидные гайки.
- 8) Заполните контур теплоносителем через краны КФЕ.
- 9) Откройте шаровые запорные краны.

## **6. Требования безопасности**

### **6.1. ВНИМАНИЕ!!! Осторожно. Высокая температура. Риск ожога.**

6.2. Все действия по обслуживанию и монтажу должны проводиться квалифицированным персоналом.

6.3. Регулярно производите техническое обслуживание оборудования для обеспечения его нормальной работы, рекомендуется не менее 1 раз в год совместно с сервисным обслуживанием котельного оборудования.

6.4. При возможности замерзания необходимо обеспечить группу защитой от замерзания или полностью слить воду из контура.

## **7. Правила хранения, транспортирования и утилизации**

7.1. Насосная группа должна храниться в закрытых помещениях, в условиях, исключающих возможность воздействия солнечных лучей, влаги, резких колебаний температуры. Температура окружающего воздуха при хранении от 1°C до 40°C и относительной влажности воздуха не более 80 % при 25°C.

7.2. Транспортирование допускается производить любым видом транспорта на любые расстояния. Условия транспортирования в части воздействия климатических факторов - по группе условий хранения 3 по ГОСТ 15150-69.

7.3. Изделие не содержит драг/металлов, вредных веществ и компонентов и подлежит утилизации после окончания срока эксплуатации.

## **8. Гарантия производителя.**

8.1. Изготовитель гарантирует нормальную работу насосных групп Поколения 7 при условии соблюдения правил эксплуатации и хранения.

8.2. Гарантийный срок эксплуатации 24 месяца с даты ввода в эксплуатацию, но не более 27 месяцев с даты отгрузки со склада.

8.3. Изготовитель обязуется в течение гарантийного срока эксплуатации безвозмездно исправлять дефекты изделия или заменять его, если дефекты не возникли вследствие нарушения покупателем правил пользования изделием или его хранения. Гарантийный ремонт осуществляет предприятие-изготовитель или его представитель.

8.4. Изготовитель не принимает претензии за некомплектность и механические повреждения насосных групп Поколения 7, несоблюдения требований настоящего паспорта, попадание вовнутрь посторонних предметов, веществ, жидкостей, наличия следов самостоятельной разборки, ремонта или доработок, стихийных бедствий, пожаров.

8.5. Потускнение или окисление латуни при несоблюдении требований хранения или в отсутствии заземления в системе не является дефектом.

## **9. Регламент сервисного обслуживания.**

9.1. Производитель рекомендует выполнять перед началом отопительного сезона специалистом:

1. Открутить винт насоса и повернуть крыльчатку насоса вручную при помощи отвертки. Закрутить винт.

**Внимание! Возможно вытекание жидкости.**

2. Закрывать и открывать каждый шаровой кран из состава насосной группы.

9.2. Также для насосов рекомендуем выполнить сервисное обслуживание, рекомендованное производителем насосов.

**Производитель оставляет за собой право на внесение технических изменений.**



## 10. Гарантия

|  |      |                     |        |
|--|------|---------------------|--------|
| Наименование изделия   |      |                     |        |
| Артикул изделия  |      |                     |        |
| Заводской номер изделия<br>(наклейка/штамп на корпусе)<br>*заполняется при монтаже |      |                     |        |
| Дистрибьютор/Дилер/Партнер   | дата | Подпись/расшифровка | печать |
| Отметка о продаже через<br>розничную сеть  | дата | Подпись/расшифровка | печать |
| Отметка о вводе в<br>эксплуатацию  | дата | Подпись/расшифровка | печать |

Гарантийный срок на оборудование составляет 24 месяца с даты ввода в эксплуатацию, но не более 27 месяцев с даты продажи, указанной в накладной.

Условием предоставления гарантии является наличие товарной накладной на оборудование.

При возникновении гарантийного случая покупатель предоставляет следующий перечень документов:

1. Акт в произвольной форме с описанием дефекта
2. Качественную фотографию места дефекта (2-3 ракурса).
3. Описание рабочих параметров системы (температура, давление, рабочая жидкость)
4. Накладную на оборудование
5. Настоящий гарантийный талон.

Регламент рассмотрения гарантийного случая.

Перечисленные выше документы направляются в адрес розничного продавца или официального Дистрибьютора/Дилера/Партнера компании «Майбес РУС» в зависимости от того, через какую организацию была произведена окончательная покупка оборудования. Процесс рассмотрения случая при необходимости участия ООО «Майбес РУС» занимает не более 7 рабочих дней с момента:

1. Предоставления пакета документов и фотографий
2. Поступления оборудования на склад ООО «Майбес РУС» при невозможности оценить дефект по п.1

Срок службы оборудования составляет не менее 15 лет непрерывной эксплуатации при условии соблюдения требований завода-изготовителя.

