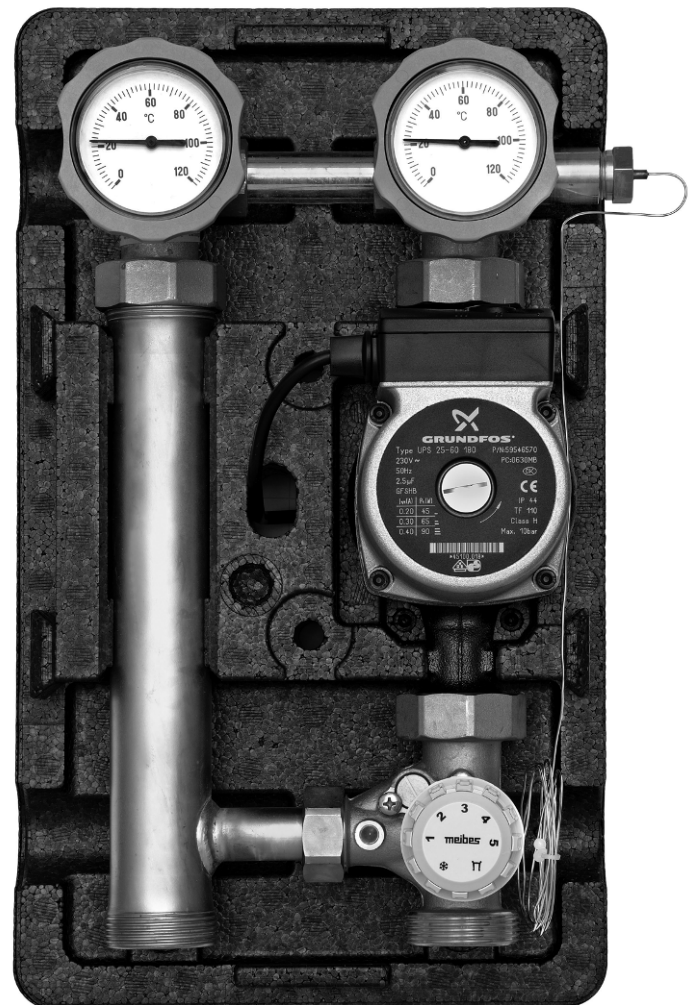
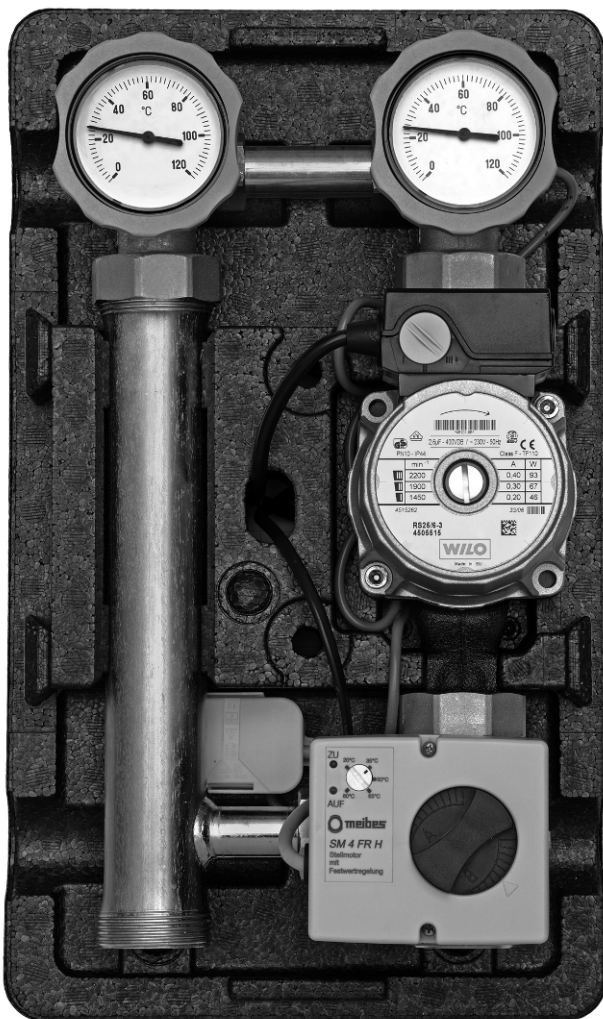


Насосная группа с поддержанием температуры подающей линии Поколение 7

Технический паспорт и инструкция по монтажу



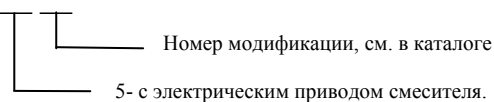
1. Назначение изделия

1.1. Насосные группы с поддержанием температуры подающей линии Поколения 7 предназначены для циркуляции теплоносителя, поступающего из нагревателя и одновременного поддержанием устанавливаемой температуры линии подачи. Регулирование температуры осуществляется автоматическим подмесом теплоносителя из обратной линии. Управление может быть как с помощью термостатического клапана, так и с помощью электрического сервопривода со встроенным термостатом (в зависимости от модификации).

1.2. Группы с ограничением температуры предназначены для использования в контурах в которых требуется автоматическое поддержание температуры подающей линии, таких как – радиаторное отопление, теплые полы и др.

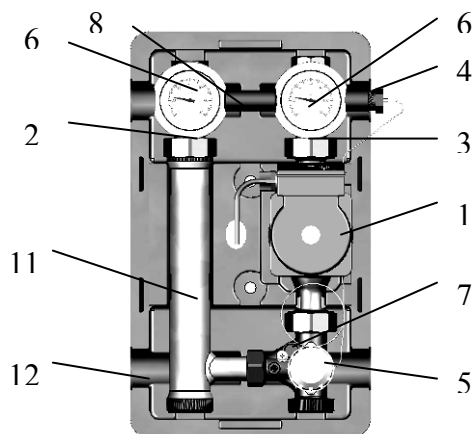
1.3. Существуют модификации с регулированием смесителя посредством термостатического или электрического сервомотора.

ME 45190.

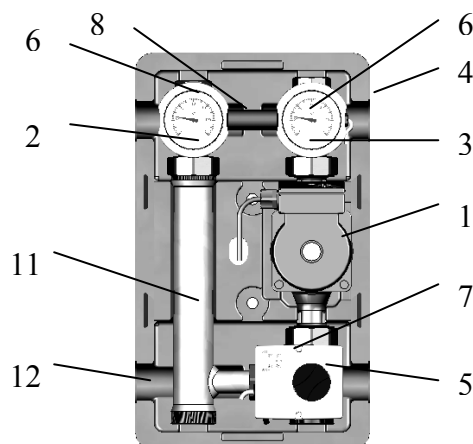


2. Технические характеристики

Группа с термостатическим регулированием



Группа с электрическим регулированием



В комплект поставки насосной группы 1" с ограничением температуры подающей линии входит:

1. Насос Grundfos, Wilo или без насоса, исполнение Ду 25 , монтажная длина 180 мм, двухметровый кабель

В случае самостоятельной установки насоса с напором более 6м. вод. ст требуется доработка термоизоляции на месте

2. Трехходовой шаровой кран обратной линии с установленным обратным клапаном и рукояткой
3. Трехходовой шаровой кран в линии подачи, с рукояткой
4. Температурный датчик привода вмонтирован в корпус запорного устройства подающей линии
5. Головка термостата (Сервомотор с интегрированным регулятором температуры - для исполнения с электрическим регулированием)
6. Два термометра, шкала температур от 0 до 120° С (красный – подающая линия, синий – обратная линия)
7. Трехходовой смеситель с регулируемым байпасом
8. Стабилизатор жесткости конструкции группы (заглушен)
9. Реле безопасности (отключение насоса)
10. Комплект креплений на стену (винты, дюбеля) – на рисунке не показан
11. Труба обратной линии
12. ЕРР изоляция (передний и задний кожухи)

Группа с термостатическим регулированием

Группа с электрическим регулированием

Технические характеристики		Технические характеристики	
Ду	25	Ду	25
Верхн. подключение	1" ВР	Верхн. подключение	1" ВР
Нижн. подключение	1 1/2" НР	Нижн. подключение	1 1/2" НР
Насос	см. артикул	Насос	см. артикул
Межосевое расстояние	125 мм	Межосевое расстояние	125 мм
Материалы	Сталь, латунь, ЕРР изоляция	Материалы	Сталь, латунь, ЕРР изоляция
Габариты	В 420 x Ш 250 x Г 246 мм	Габариты	В 420 x Ш 250 x Г 246 мм
Уплотнения	PTFE (без асбеста), EPDM	Уплотнения	PTFE (без асбеста), EPDM
Настройка температуры	25 – 50 °С	Настройка температуры	20 – 80 °С
Показатель K _{VS}	0.95	Показатель K _{VS}	6.2
Рабочее давление	6 бар	Рабочее давление	6 бар

Рабочая среда – вода/пропиленгликоль до 40%

Шкала настроек для группы с термостатическим приводом смесителя:

Установка на термозлементе	Значение поддерживаемой температуры
*	25°
1	30°
2	35°
3	40°
4	45°
5	50°

Настроек для группы с электрическим приводом смесителя:

Настройка производится при помощи отвёртки, согласно шкале на сервоприводе.

3. Комплект поставки

Насосные группы ограничением температуры подающей линии Поколения 7 поставляются в собранном виде, опрессованными на заводе с упаковкой и сопроводительной документацией на русском языке. В комплект поставки входит:

Комплект поставки. Насосные группы с ограничением температуры подающей линии.	
Наименование	Количество
Комплект крепления к стене, шт.	1
Предохранительный ограничитель температуры, шт.	1
Паспорт, шт.	1
Насосная группа, в составе:	
Насос (опционально), шт.	1
Термометр, шт.	2
Трёхходовой шаровой кран, с рукояткой , шт.	1
Трёхходовой шаровой кран, с рукояткой и встроенным обратным клапаном, шт.	1
Трёхходовой смеситель, шт	1
Стабилизатор жёсткости, шт	1
Труба обратной линии, шт.	1
Комплект соединительных уплотнений, компл.	1

4. Устройство и работа

4.1. Насосные группы с ограничением температуры подающей линии Поколение 7 представляет собой готовый комплект арматуры и насоса(опционально), предназначенный для выполнения функции циркуляции теплоносителя в контур, с поддержанием настраиваемой температуры жидкости, путём подмеса теплоносителя из обратной линии. Комплект рассчитан на работу при максимальном давлении 6 бар и температуре теплоносителя 110⁰С. Подключение к контуру нагревателя(котла), 1 1/2” наружная резьба, находится снизу . Подключение к контуру потребителя ,1 или 1 1/4”(в зависимости от модификации группы) внутренняя резьба, находится сверху.

5. Размещение и монтаж

5.1. Группы Поколение 7 могут устанавливаться только в помещениях с положительной температурой. Монтаж и пуск в эксплуатацию должен быть осуществлен специализированной фирмой. Перед запуском должна проводится опрессовка – проверить систему на утечки в местах соединений. В качестве теплоносителя применять воду или пропиленгликолевую смесь с концентрацией гликоля до 40%. В случае использования не перечисленных в каталоге Майбес для данной группы насосов, доработать изоляцию на месте.

5.2. Установка групп

Монтаж может осуществляться как отдельно(рис 2,3,4), так и на распределительной гребенке (рис.5)

Порядок монтажа на стене:

- 1.Соедините насосную группу, не снимая заднюю часть изоляции, с подающей и обратной линиями котла. Группа должна размещаться строго вертикально.
2. Накрутите накидные гайки от руки
3. Разметьте отверстия на стене(рис 2)
4. Просверлите отверстия в стене в соответствии с разметкой и установите дюбеля(рис 3)
5. Прикрутите заднюю часть термоизоляции к стене (не перетягивайте) с помощью шурупов(рис 4), входящих в комплект и подсоедините группу к линиям котла

Монтаж также можно осуществлять, начиная с навески насосной группы на стену, следуя описанным выше пунктам, а затем подводить к ней трубопроводы от котла по месту.

При монтаже насосных групп на распределительный коллектор Майбес обратите внимание, что линия подачи коллектора

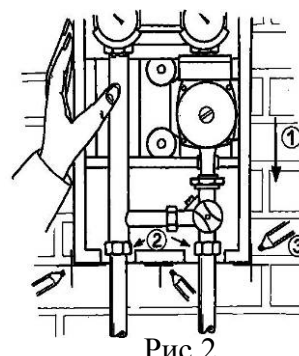


Рис 2

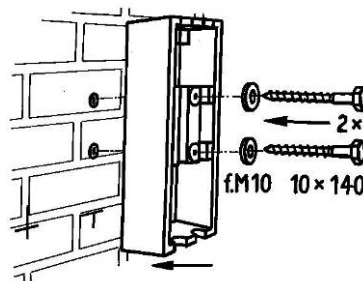
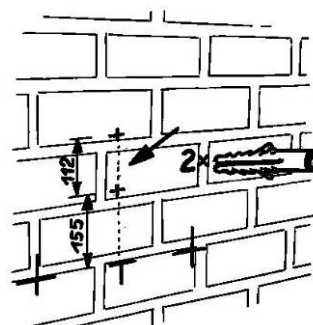


Рис 4

отмечена красной полосой сверху и снизу коллектора. Коллектор должен быть закреплен на стене в строго горизонтальном положении при помощи специальных кронштейнов (арт. 66337.3) таким образом, чтобы линия подачи была справа (рис 5).

Если в совокупности с насосной группой используется гидравлический разделитель Майбес, смотрите схему подключения в документации по гидравлическим стрелкам.

Для дополнительной фиксации группы к задней стенке изоляции возможно применять пластиковые хомуты, выполнив отверстия в изоляции сверлением.

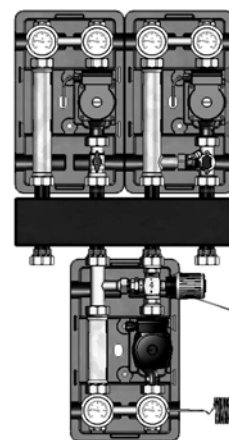


Рис 5

5.3. Замена термометра

Все насосные группы Майбес укомплектованы контактными индикаторами температуры в подающей и обратной линиях, что позволяет оценить температурный перепад в контуре (рис 6).

В случае необходимости замена термометра производится путем извлечения пластиковой рукоятки шарового крана при движении вдоль оси «на себя». Термометр извлекается вместе с рукояткой. При установке сначала монтируется рукоятка крана, затем в гильзу устанавливается термометр. Маркировка: красный – «подача», синий – «обратка»

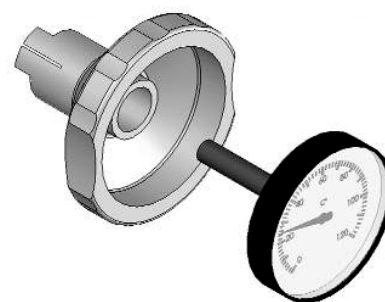
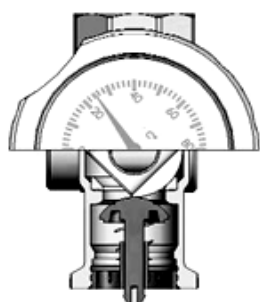


Рис 6

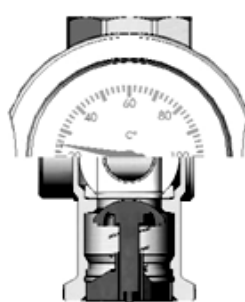
5.4 Обратный клапан

Все насосные группы укомплектованы обратным клапаном, вмонтированным в запорный узел обратной линии.

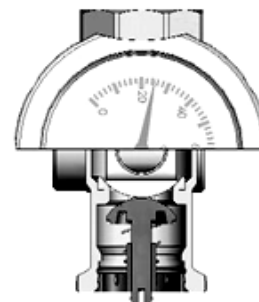
Обратный клапан может быть принудительно «отключен» путем поворота рукоятки запорного крана в положение 45° (рис.7). «Отключение» обратного клапана необходимо для заполнения/слива контура.



Обратный клапан «открыт», шаровый кран открыт



Шаровый кран открыт, Обратный в автоматическом режиме



Шаровый кран закрыт

Рис 7

5.5 Замена местами линии подачи и обратной линии

В группах нет возможно произвести замену линии подачи и обратной линии.

5.6 Установка насоса

При установке насоса следует помнить, что установочный размер составляет 180мм.

Последовательность:

- 1) При установке насосов, не из перечисленных в каталоге Майбес, возможно будет необходимо подрезать изоляцию по форме насоса
- 2) Установите насос, затем уплотнения с 2х сторон насоса. Соблюдайте направление движения теплоносителя при установке насоса (см стрелку на корпусе насоса)
- 3) Закрутите накидные гайки.

5.7 Установка предохранительного ограничителя температуры

Последовательность установки:

- 1) Зачистите участок трубы от краски и нанесите теплопроводящую пасту.
- 2) Прикрепите предохранительный термостат к трубе с помощью зажимного ремешка для гарантированно хорошего контакта
- 3) Открутите винты и снимите крышку предохранительного термостата
- 4) Подключите предохранительный термостат согласно приведенной схеме (рис 8)
- 5) Вставьте кабель в кабельную клипсу, для обеспечения невозможности разрыва соединений в корпусе термостата
- 6) Закройте крышку термостата и закрутите винты.

Не устанавливайте предохранитель на пластиковые, металлопластиковые и полипропиленовые трубы.

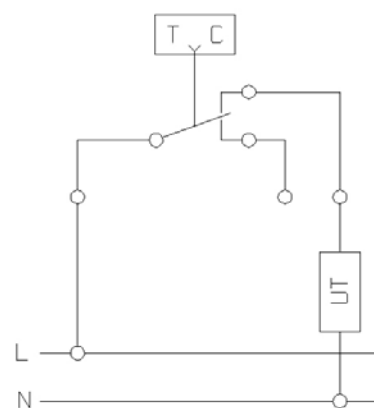


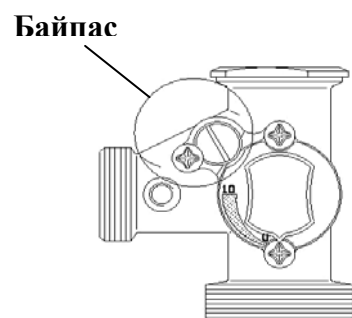
Рис 8 Электрическая схема подключения

5.8 Настройка байпаса.

Дополнительный байпас служит для увеличения уровня подмеса и обеспечения постоянного уровня подмеса в независимости от положения смесителя.

Настройка байпаса производится в следующей последовательности (рис 9):

- 1) Открутить болт фиксации байпаса
- 2) С помощью отвёртки повернуть шлиц байпаса согласно рис 9.
- 3) Закрутить болт фиксации байпаса.



Подача справа

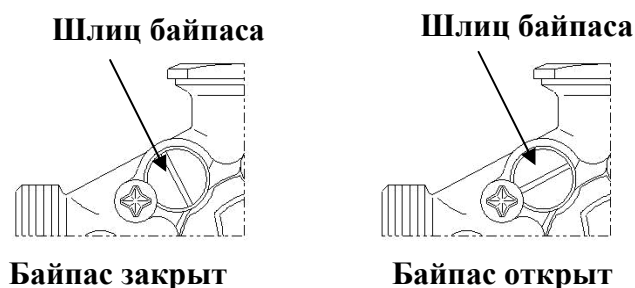


Рис 9

5.9 Установка термоголовки на группы с термостатическим приводом управления

Термоголовка предназначена для установки температуры подающего теплоносителя.

Устанавливается в следующей последовательности:

- 1) Полностью откройте термостатическую головку (переведите в положение 5 по шкале)
- 2) Установите перпендикулярно трёхходовому смесителю, чтоб шток трёхходового смесителя касался сильфона термостатической головки .
- 3) Закрутите накидную гайку на термостатической головке
- 4) Установите требуемую температуру (шкалу см. выше).

5.10 Установка перепускного клапана.

ВНИМАНИЕ!!! Группы с термостатическим приводом в силу конструктивных особенностей перепускным клапаном не комплектуются.

Перепускной клапан заказывается отдельно.

Установленный между шаровыми кранами (1) стабилизатор (2) с плоскими уплотнениями в случае необходимости может быть заменен на перепускной клапан без слива воды из отопительного контура. Для этого необходимо закрыть оба шаровых крана. Накидные гайки стабилизатора нужно осторожно ослабить и вынуть деталь. При монтаже перепускного клапана необходимо учитывать направление течения (стрелка на корпусе) из линии подачи в обратную линию. (рис 10)

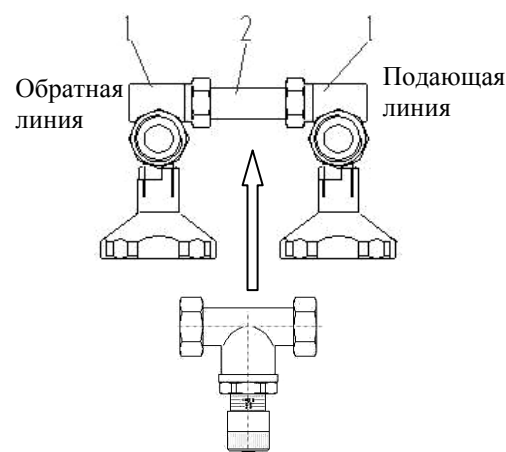


Рис 10

6. Требования безопасности

6.1. Осторожно. Высокая температура. Риск ожога.

6.2. Все действия по обслуживанию и монтажу должны проводиться квалифицированным персоналом.

6.3. Регулярно производите техническое обслуживание оборудования для обеспечения его нормальной работы, рекомендуется не менее 1 раз в год совместно с сервисным обслуживанием котельного оборудования. .

6.4. При возможности замерзания необходимо обеспечить группу защитой от замерзания или полностью слить воду из контура.

7. Правила хранения, транспортирования и утилизации

7.1 Насосная группа должна храниться в закрытых помещениях, в условиях, исключающих возможность воздействия солнечных лучей, влаги, резких колебаний температуры. Температура окружающего воздуха при хранении от 1°С до 40°С и относительной влажности воздуха не более 80 % при 25°С.

7.2. Транспортирование допускается производить любым видом транспорта на любые расстояния. Условия транспортирования в части воздействия климатических факторов - по группе условий хранения 3 по ГОСТ 15150-69.

7.3. Изделие не содержит драг/металлов, вредных веществ и компонентов и подлежит утилизации после окончания срока эксплуатации.

8. Гарантия производителя.

8.1.Изготовитель гарантирует нормальную работу насосных групп Поколения 7 при условии соблюдения правил эксплуатации и хранения.

8.2.Гарантийный срок эксплуатации 24 месяца с даты ввода в эксплуатацию, но не более 27 месяцев с даты отгрузки со склада.

8.3.Изготовитель обязуется в течение гарантийного срока эксплуатации безвозмездно исправлять дефекты изделия или заменять его, если дефекты не возникли вследствие нарушения покупателем правил пользования изделием или его хранения. Гарантийный ремонт осуществляет предприятие-изготовитель или его представитель.

8.4. Изготовитель не принимает претензии за некомплектность и механические повреждения насосных групп Поколения 7, несоблюдения требований настоящего паспорта, попадание вовнутрь посторонних предметов, веществ, жидкостей, наличия следов самостоятельной разборки, ремонта или доработок, стихийных бедствий, пожаров.

8.5 Потускнение или окисление латуни при несоблюдении требований хранения или в отсутствии заземления в системе не является дефектом.

9. Регламент сервисного обслуживания.

9.1. Производитель рекомендует выполнять перед началом отопительного сезона специалистом:

1. Открутить винт насоса и повернуть крыльчатку насоса вручную при помощи отвертки. Закрутить винт.

Внимание! Возможно вытекание жидкости.

2. Закрывать и открывать каждый шаровой кран из состава насосной группы.

3. Для насосных групп ME 45190.5: снять сервопривод со смесителя и вручную повернуть его влево/вправо. Затем вернуть в исходное положение и установить сервомотор согласно п. 5.8. паспорта.

4. Для насосных групп ME 45190: повернуть термостатическую головку из исходного положения в положения 1 и 5. Затем установить требуемое значение.

9.2. Также для насосов рекомендуем выполнить сервисное обслуживание, рекомендованное производителем насосов.

Производитель оставляет за собой право на внесение технических изменений.

10. Гарантия

Наименование изделия			
Артикул изделия			
Заводской номер изделия (наклейка/штамп на корпусе) *заполняется при монтаже			
Дистрибьютор/Дилер/Партнер	дата	Подпись/расшифровка	печать
Отметка о продаже через розничную сеть	дата	Подпись/расшифровка	печать
Отметка о вводе в эксплуатацию	дата	Подпись/расшифровка	печать

Гарантийный срок на оборудование составляет 24 месяца с даты ввода в эксплуатацию, но не более 27 месяцев с даты продажи, указанной в накладной.

Условием предоставления гарантии является наличие товарной накладной на оборудование.

При возникновении гарантийного случая покупатель предоставляет следующий перечень документов:

1. Акт в произвольной форме с описанием дефекта
2. Качественную фотографию места дефекта (2-3 ракурса).
3. Описание рабочих параметров системы (температура, давление, рабочая жидкость)
4. Накладную на оборудование
5. Настоящий гарантийный талон.

Регламент рассмотрения гарантийного случая.

Перечисленные выше документы направляются в адрес розничного продавца или официального Дистрибьютора/Дилера/Партнера компании «Майбес РУС» в зависимости от того, через какую организацию была произведена окончательная покупка оборудования. Процесс рассмотрения случая при необходимости участия ООО «Майбес РУС» занимает не более 7 рабочих дней с момента:

1. Предоставления пакета документов и фотографий
2. Поступления оборудования на склад ООО «Майбес РУС» при невозможности оценить дефект по п.1

Срок службы оборудования составляет не менее 15 лет непрерывной эксплуатации при условии соблюдения требований завода-изготовителя.

