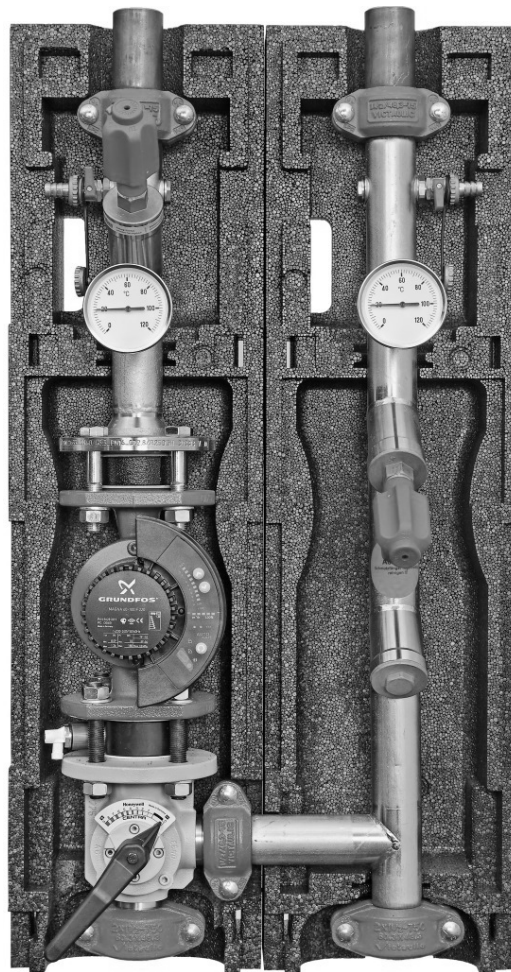


# Технический паспорт и инструкция по монтажу



## Насосная группа со смесителем FL-MK

# 1. Назначение изделия

1.1. Насосные группы FL-МК систем большой мощности (до 2800 кВт) предназначены для подачи теплоносителя, поступающего из нагревателя, в контур. Подача осуществляется с возможностью добавления теплоносителя из обратной линии, тем самым осуществляется управление температурой подающего теплоносителя.

1.2. Группы с трёхходовым смесителем FL-МК предназначены для использования в контурах в которых предусмотрено дополнительное регулирование температуры подачи, таких как – радиаторное отопление, система теплого пола.

1.3. Насосные группы FL-МК поставляются в собранном виде, опрессованные на заводе, в упаковке с документацией на русском языке.

<b>Комплект поставки. Насосная группа со смесителем FL-МК</b>		
№	Наименование	Количество
1	Паспорт, шт	1
	Насосная группа FL-МК, в составе:	
2	Насос (опционально), шт.	1
3	Термометр, шт.	2
4	Отсечной кран вентильного типа, с рукояткой, шт.	2
5	Отсечной кран вентильного типа, с рукояткой и встроенным обратным клапаном, шт.	1
6	Трёхходовой смеситель, шт	1
7	Сливной кран KFE, шт	3
8	Заглушки 1/2"	2
9	Комплект соединительных муфт Victaulic, компл.	1
10	Съёмная EPP изоляция, компл.	1

## 2. Состав группы

### Описание строения группы FL-MK:

- 1 Сливной KFE-кран
- 2 Термометры (0-120 °С)
- 3 Запорный вентиль
- 4 Фильтр грубой очистки
- 5 Муфта Victaulic
- 6 Запорный вентиль с обратным клапаном
- 7 Насос
- 8 Теплоизоляция
- 9 Заглушки 1/2"
- 10 Трехходовой смеситель

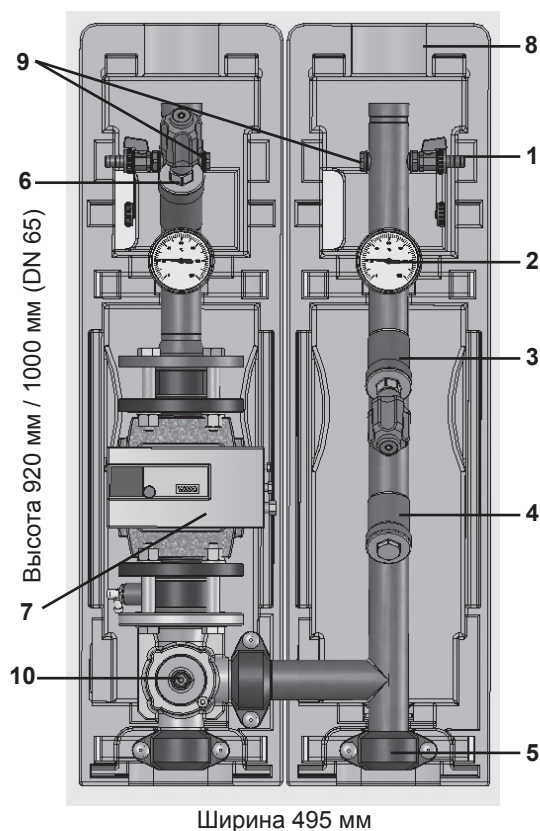


Рис. 1

**В случае самостоятельной установки насоса не представленного в каталоге Майбес, возможно потребуются доработка термоизоляции на месте.**

**Обращаем Ваше внимание, что при заказе комплектации насосной группы без насоса (665....EA) необходимо заказать межфланцевый удлинитель DN40/50/65 в зависимости от типоразмера насосной группы и марки устанавливаемого насоса.**

**Выполнение данной рекомендации необходимо для соблюдения равной высота подающей и обратной линии.**

### 3. Технические характеристики

Технические характеристики			
ДУ	40	50	65
Верхние подключения	Victaulic 48,3	Victaulic 60,3	Victaulic 76,1
Нижние подключения	Victaulic 48,3	Victaulic 60,3	Victaulic 76,1
Насос	См. Артикул		
Межосевое расстояние	250		
Материалы	Сталь, латунь, EPP-изоляция.		
Уплотнения	EPDM		
Размеры В/Ш/Г	920/500/350		1000/500/350
Рабочая температура	До 110 °С		
Рабочее давление	PN10		
Показатель Kvs	14	20	25,5

Рабочая среда – Вода/пропиленгликоль до 40%

### 4. Устройство и работа

4.1. Насосная группа со смесителем FL-МК представляет собой готовый комплект арматуры и насоса (опционально), предназначенный для выполнения функции циркуляции теплоносителя в контуре, с возможностью дополнительной регулировки температуры жидкости, путём подмеса теплоносителя из обратной линии. Комплект рассчитан на работу при максимальном давлении 10 бар и температуре теплоносителя 110С. Подключение к контуру нагревателя (котла), через обжимную муфту Victaulic(поставляется в комплекте с группой), находится снизу . Подключение к контуру потребителя ,1 ½", 2" или 2 ½"(в зависимости от модификации группы) под обжимную муфту Victaulic, располагается сверху.

## 5. Размещение и монтаж

**5.1.** Группы могут устанавливаться только в помещениях с положительной температурой. Монтаж и пуск в эксплуатацию должен быть осуществлен специализированной фирмой. Перед запуском должна проводиться опрессовка – проверить систему на утечки в местах соединений. В качестве теплоносителя применять воду или пропиленгликолевую смесь с концентрацией гликоля до 40%. В случае использования не перечисленных в каталоге Майбес для данной группы насосов, доработать изоляцию на месте.

### 5.2. Установка групп

Монтаж может осуществляться на напольных коллекторах больших распределительных систем Майбес до 2.8 мВт при помощи обжимных муфт Victaulic. При монтаже насосных групп на распределительный коллектор Майбес обратите внимание, что линия подачи коллектора расположена слева. Для дополнительной фиксации группы к задней стенке изоляции необходимо применять ремни. (см. рис.2)

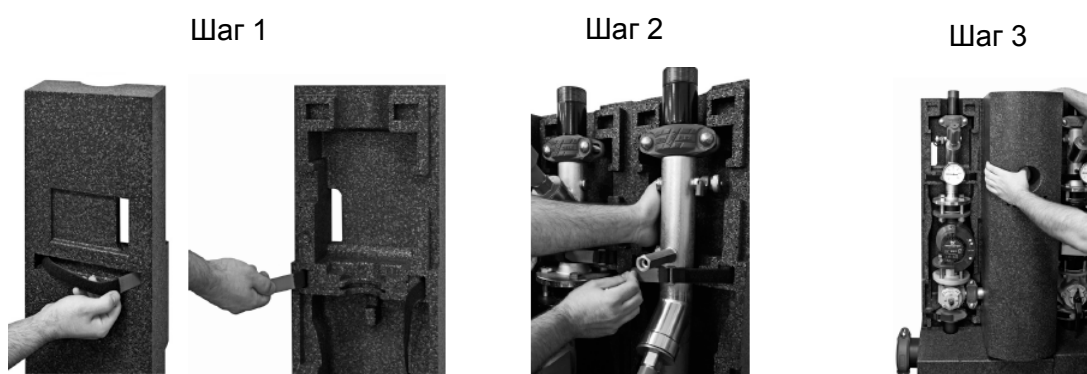



Рис. 2

Для подключения насосных групп к контуру потребителя требуется комплект переходников: (Victaulic/HP; Victaulic-под сварку) представленных в таблице:



<b>Victaulic</b>	<b>Наружная резьба</b>	<b>Артикул</b>
Ду 40	1 1/2"	ME 66259.26
Ду 50	2"	ME 66259.36
Ду 60	2 1/2"	ME 66259.46
<b>Victaulic</b>	<b>Патрубок под сварку</b>	<b>Артикул</b>
Ду 40	Ду 40/Д нар. 48,3	ME 66259.27
Ду 50	Ду 50/Д нар. 60,3	ME 66259.37
Ду 60	Ду 65/Д нар. 76,1	ME 66259.47

### 5.3. Установка муфт Victaulic.

Для создания соединения при помощи муфт Victaulic необходимо выполнить следующие операции в указанной последовательности:

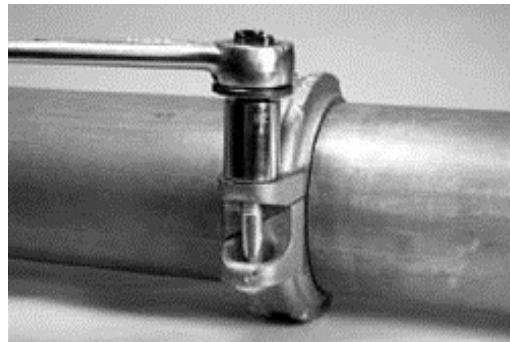
1. Разобрать муфту, раскрутив стяжные болты и вытащить кольцевое уплотнение.
2. Проверьте уплотнение и удостоверьтесь в том, что оно подходит для предполагаемого использования. Нанесите тонкий слой смазочного вещества Victaulic или силиконовой смазки на кромки и наружную сторону уплотнения.



3. Установите уплотнение на конец трубы. Удостоверьтесь в том, что уплотнение не выступает за конец трубы.



4. Совместите концы труб по одной линии и сведите их вместе. Сместите уплотнение в требуемое положение и удостоверьтесь в его расположении строго по центру между пазами на каждой трубе. Удостоверьтесь, что ни одна из частей уплотнения не попадает в паз любой из труб.
5. Установите корпус муфты поверх уплотнения, предварительно соединив один конец муфты болтом. Убедитесь, что захваты должным образом вошли в зацепление с пазами.



6. Вставьте оставшийся болт и наверните на него гайку, затянув ее вручную.  
ПРИМЕЧАНИЕ: Убедитесь, что овальные подголовки болтов надежно зафиксированы в болтовых отверстиях.
7. Следует равномерно затягивать гайки на болтах поочередно с обеих сторон муфты до тех пор пока металлические поверхности прокладок болтов не соприкоснутся. Убедитесь, что захваты корпуса находятся в соответствующем зацеплении с пазами на обеих трубах.

**Обращаем ваше внимание на то, что муфта Victaulic для создания подвижного соединения предусматривает люфт соединяемых трубопроводов. Это не является неисправностью и не влияет на надежность соединения.**

#### 5.4. Замена термометра

Все насосные группы Майбес укомплектованы контактными индикаторами температуры в подающей и обратной линиях, что позволяет оценить температурный перепад в контуре (рис 3). В случае необходимости замена термометра производится путем аккуратного извлечения термометра при движении вдоль оси «на себя». Маркировка: красный – «линия подачи», синий – «обратная линия»

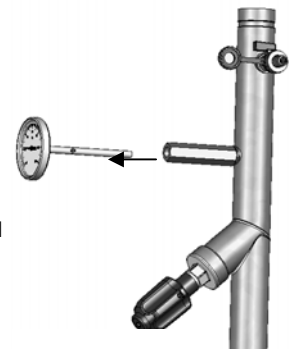


Рис. 3

#### 5.5. Обратный клапан

Все насосные группы укомплектованы обратным клапаном, вмонтированным в запорный узел подающей линии (на вентиле присутствует маркировка KFR).

#### 5.6. Установка насоса

При установке насоса следует помнить, что посадочное место составляет от 250 до 340мм (в зависимости от типоразмера группы).

Последовательность:

- 1) При установке насосов, не из перечисленных в каталоге Майбес, возможно будет необходимо доработать изоляцию по форме насоса.
- 2) Установите насос, затем уплотнения с 2 х сторон насоса. Соблюдайте направление движения теплоносителя при установке насоса (см. стрелку на корпусе насоса)
- 3) Закрутите фланцевое соединение.

## 6. Требования по безопасности

6.1. Осторожно. Высокая температура. Риск ожога.

6.2. Все действия по обслуживанию и монтажу должны проводиться квалифицированным персоналом.

6.3. Регулярно производите техническое обслуживание оборудования для обеспечения его нормальной работы, рекомендуется не менее 1 раз в год совместно с сервисным обслуживанием котельного оборудования.

6.4. При возможности замерзания необходимо обеспечить группу защитой от замерзания или полностью слить воду из контура.

## 7. Правила хранения, транспортирования и утилизации

7.1. Насосная группа должна храниться в закрытых помещениях, в условиях, исключающих возможность воздействия солнечных лучей, влаги, резких колебаний температуры. Температура окружающего воздуха при хранении от 1°C до 40°C и относительной влажности воздуха не более 80 % при 25°C.

7.2. Транспортирование допускается производить любым видом транспорта на любые расстояния. Условия транспортирования в части воздействия климатических факторов - по группе условий хранения 3 по ГОСТ 15150-69.

7.3. Изделие не содержит драг/металлов, вредных веществ и компонентов и подлежит утилизации после окончания срока эксплуатации.



## 8. Гарантия производителя

8.1. Изготовитель гарантирует нормальную работу насосных групп при условии соблюдения правил эксплуатации и хранения.

8.2. Гарантийный срок эксплуатации 24 месяца с даты ввода в эксплуатацию, но не более 27 месяцев с даты отгрузки со склада.

8.3. Изготовитель обязуется в течение гарантийного срока эксплуатации безвозмездно исправлять дефекты изделия или заменять его, если дефекты не возникли вследствие нарушения покупателем правил пользования изделием или его хранения. Гарантийный ремонт осуществляет предприятие-изготовитель или его представитель.

8.4. Изготовитель не принимает претензии за некомплектность и механические повреждения насосных групп, несоблюдения требований настоящего паспорта, попадание вовнутрь посторонних предметов, веществ, жидкостей, наличия следов самостоятельной разборки, ремонта или доработок, стихийных бедствий, пожаров.

8.5. Потускнение или окисление латуни при несоблюдении требований хранения или в отсутствие заземления в системе не является дефектом.

## 9. Регламент сервисного обслуживания.

9.1. Производитель рекомендует выполнять перед началом отопительного сезона специалистом:

1. Открутить винт насоса и повернуть крыльчатку насоса вручную при помощи отвертки. Закрутить винт.

**Внимание! Возможно вытекание жидкости.**

2. Закрыть и открыть каждый шаровой кран из состава насосной группы.

9.2. Также для насосов рекомендуется выполнять сервисное обслуживание.

**Производитель оставляет за собой право на внесение технических изменений.**

# 10. Гарантия

Наименование изделия			
Артикул изделия			
Заводской номер изделия (наклейка/штамп на корпусе) * заполняется при монтаже			
Дистрибьютор/Дилер/Партнер	Дата	Подпись/расшифровка	Печать
Отметка о продаже через розничную сеть	Дата	Подпись/расшифровка	Печать
Отметка о вводе в эксплуатацию	Дата	Подпись/расшифровка	Печать

Гарантийный срок на оборудование составляет 24 месяца с даты ввода в эксплуатацию, но не более 27 месяцев с даты продажи, указанной в накладной.  
Условием предоставления гарантии является наличие товарной накладной на оборудование.

При возникновении гарантийного случая покупатель предоставляет следующий перечень документов:

1. Акт в произвольной форме с описанием дефекта
2. Качественную фотографию места дефекта (2-3 ракурса).
3. Описание рабочих параметров системы (температура, давление, рабочая жидкость)
4. Накладную на оборудование
5. Настоящий гарантийный талон.

Регламент рассмотрения гарантийного случая.

Перечисленные выше документы направляются в адрес розничного продавца или официального Дистрибьютора/Дилера/Партнера компании «Майбес РУС» в зависимости от того, через какую организацию была произведена окончательная покупка оборудования. Процесс рассмотрения случая при необходимости участия ООО «Майбес РУС» занимает не более 7 рабочих дней с момента:

1. Предоставления пакета документов и фотографий
2. Поступления оборудования на склад ООО «Майбес РУС» при невозможности оценить дефект по п.1

Срок службы оборудования составляет не менее 15 лет непрерывной эксплуатации при условии соблюдения требований завода-изготовителя.