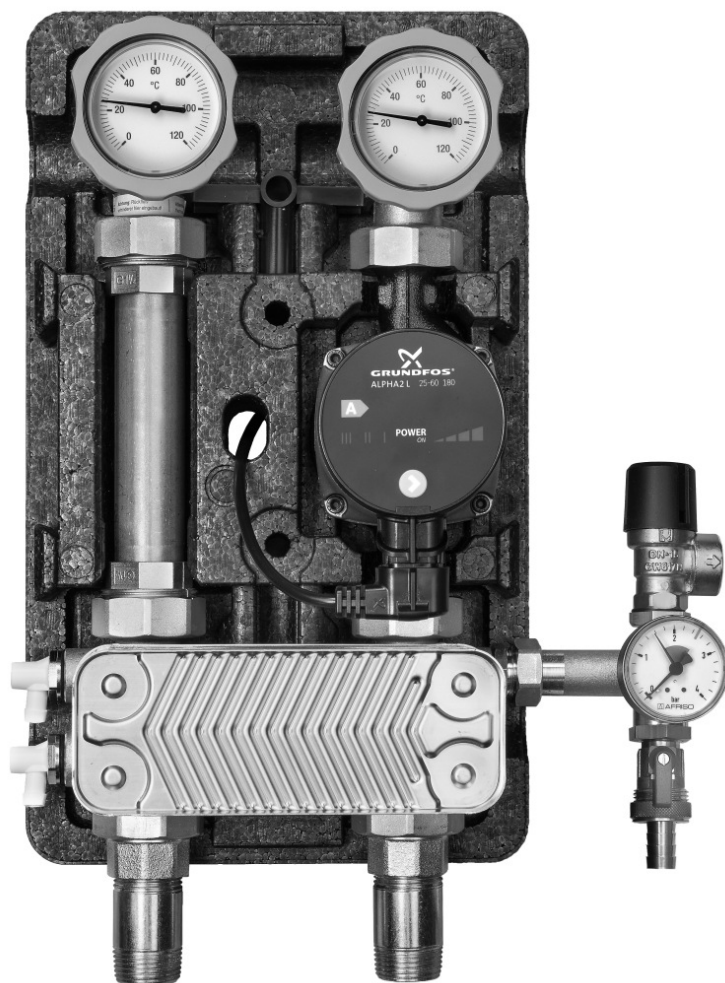


Технический паспорт и инструкция по монтажу



**Насосная группа с
разделительным
теплообменником.
Поколение 8**

1. Назначение изделия

1.1. Насосные группы с разделительным теплообменником Поколения 8 предназначены для разделения контуров. В случае когда во вторичном контуре используется теплоноситель отличный от теплоносителя первичного контура. Используется для тех систем где требуется работа при отрицательных температурах, таких как : система вентиляции, система антиобледенения, система гидравлической развязки теплого пола и др.

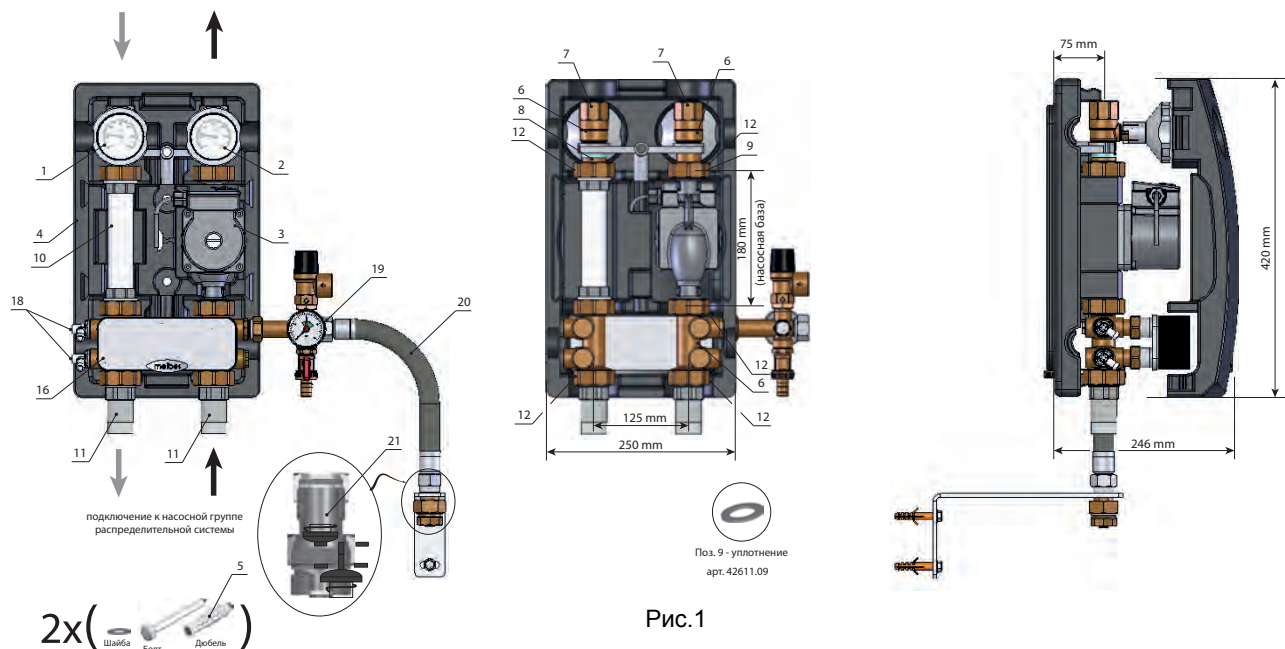
1.2. Во вторичном контуре возможно использование пропиленгликолевых смесей

Насосные группы с разделительным теплообменником Поколения 8 поставляются в собранном виде, опрессованные на заводе с упаковкой и документацией на русском языке. В комплект поставки входит:

Комплект поставки. Насосная группа УК с теплообменником		
№	Наименование	Количество
1	Комплект крепления к стене, шт.	1
2	Паспорт, шт	1
Насосная группа УК с теплообменником, в составе:		
3	Насос (опционально), шт.	1
4	Термометр, шт.	2
5	Шаровой кран с рукояткой, шт.	1
6	Шаровой кран, с рукояткой и встроенным обратным клапаном, шт.	1
7	Узел подключения расширительного бака, с группой безопасности, шт	1
8	Теплообменник, шт	1
9	КФЕ кран, шт	
10	Стабилизатор жёсткости, шт	1
11	Труба обратной линии, шт.	1
12	Комплект соединительных уплотнений, компл.	1
13	Съёмная ЕРР изоляция, компл.	1

2. Состав группы

Описание строения группы:



Обозначения:

- 1 - съёмная рукоятка с синим термометром;
- 2 - съёмная рукоятка с красным термометром;
- 3 - циркуляционный насос (или посадочное место под насос с базой 180 мм);
- 4 - блочная EPP теплоизоляция;
- 5 - комплект крепления насосной группы к стене (если она не устанавливается на коллектор);
- 6 - отсечной шаровый кран;
- 7 - подключение к потребителю тепла ВР 1";
- 8 - обратный клапан;
- 9 - уплотнение для монтажа насоса;
- 10 - нержавеющий патрубок обратной линии;
- 11 - двухсторонний фитинг НР 1" (под лен) для присоединения к группе УК/МК;
- 12 - накидная гайка НГ 1 1/2" (для подключения патрубка 10 и для подключения насоса Ду 25мм);
- 16 - меднопаянный пластинчатый нержавеющий теплообменник;
- 18 - краны для слива и заполнения;
- 19 - группа безопасности вторичного контура (манометр, предохранительный клапан, патрубок для подключения расширительного бака);
- 20 - гибкий резиновый шланг для подключения расширительного бака;
- 21 - MAG-вентиль для быстрого отключения расширительного бака ВР 3/4" без слива системы.

3. Технические характеристики

Технические характеристики			
Ду	25		
Верхн. подключение	1" ВР		
Нижн. подключение	1 1/2" НР (плоское уплотнение)		
Насос	в зависимости от модификации		
Межосевое расстояние	125 мм		
Материалы	Сталь, латунь, ЕРР изоляция		
Габариты	В 420 x Ш 250 x Г 246 мм		
Уплотнения	(без PTFE асбеста), EPDM		
Макс. мощность т/о при температурах 35/45 °С во вторичном контуре и 70/50 °С в первичном	20 пластин	30 пластин	36 пластин
	22 кВт	25 кВт	30 кВт
Материал т/о	Нержавеющая сталь		
Рабочее давление	6 бар		

4. Устройство и работа

4.1. Насосные группы с разделительным теплообменником Поколение 8 представляют собой готовый комплект арматуры и насоса, предназначенный для разделения контуров, в случае использования различных теплоносителей. Комплект рассчитан на работу при максимальном давлении 6 бар и температуре теплоносителя 110°С. Подключение к первичному контуру: 1" внутренняя резьба, находится снизу. В комплекте идёт переходной комплект для подключения к 1" группам УК и МК. Подключение к вторичному контуру, 1" внутренняя резьба, располагается сверху.

4.2. В первичном контуре происходит циркуляция теплоносителя от контура нагревателя (котла). Во вторичном контуре циркулирует теплоноситель, который может отличаться от первичного (можно использовать пропиленгликолевые смеси). Жидкости в контурах не смешиваются. В теплообменнике происходит процесс теплопередачи от первичного к вторичному контуру. Группа используется для построения систем вентиляции, антиобледенения. Там где возможна эксплуатация при отрицательных температурах и замерзание теплоносителя, что может привести к выходу системы из строя.

5. Размещение и монтаж

5.1. Группы Поколения 8 могут устанавливаться только в помещениях с положительной температурой. Монтаж и пуск в эксплуатацию должен быть осуществлен специализированной фирмой. Перед запуском должна проводиться опрессовка – проверить систему на утечки в местах соединений. В качестве теплоносителя применять воду или пропиленгликолевую смесь с концентрацией гликоля до 40%. В случае использования не перечисленных в каталоге Майбес для данной группы насосов, необходимо доработать теплоизоляцию на месте.

5.2. Установка групп

Монтаж может осуществляться как отдельно (рис 2), так и на распределительном коллекторе (рис.3)

Порядок монтажа на стене:

1. Соедините насосную группу, не снимая заднюю часть изоляции, с подающей и обратной линиями котла. Группа должна размещаться строго вертикально.
2. Накрутите накидные гайки от руки.
3. Разметьте отверстия на стене.
4. Просверлите отверстия в стене в соответствии с разметкой и установите дюбеля.
5. Прикрутите заднюю часть термоизоляции к стене (не перетягивайте) с помощью шурупов, входящих в комплект и подсоедините группу к линиям котла.

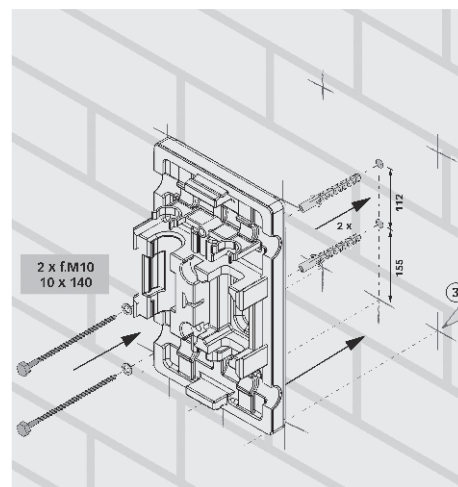


Рис.2

Монтаж также можно осуществлять, начиная с навески насосной группы на стену, следуя описанным выше пунктам, а затем подводить к ней трубопроводы от котла по месту.

При монтаже насосных групп на распределительный коллектор Майбес обратите внимание, что линия подачи коллектора отмечена красной полосой сверху и снизу коллектора. Коллектор должен быть закреплен на стене в строго горизонтальном положении при помощи специальных кронштейнов (арт. 66337.3) таким образом, чтобы линия подачи была справа.

Если в совокупности с насосной группой используется гидравлический разделитель Майбес, смотрите схему подключения в документации по гидравлическим стрелкам.

Для дополнительной фиксации группы к задней стенке изоляции возможно применять пластиковые хомуты, выполнив отверстия в изоляции сверлением.

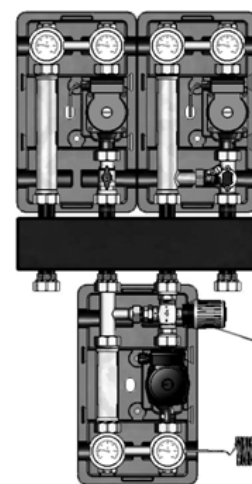


Рис.3

5.3. Замена термометра

Все насосные группы Майбес укомплектованы контактными индикаторами температуры в подающей и обратной линиях, что позволяет оценить температурный перепад в контуре (рис 4).

В случае необходимости замена термометра производится путем извлечения пластиковой рукоятки шарового крана при движении вдоль оси «на себя». Термометр извлекается вместе с рукояткой. При установке сначала монтируется рукоятка крана, затем в гильзу устанавливается термометр. Маркировка: красный – «подающая линия», синий – «обратная линия»

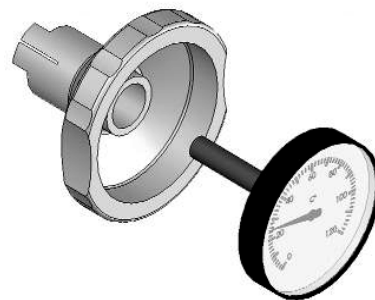
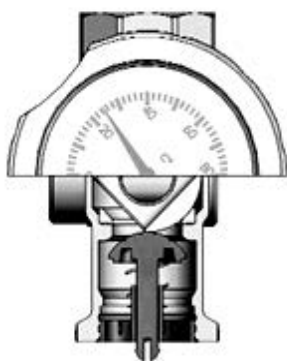


Рис. 4

5.4 Обратный клапан

Все насосные группы укомплектованы обратным клапаном, вмонтированным в запорный узел обратной линии.

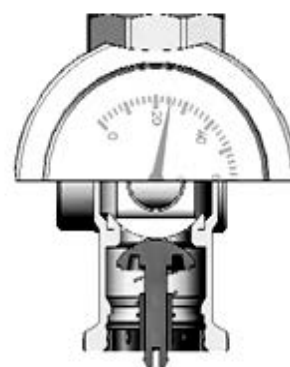
Обратный клапан может быть принудительно «отключен» путем поворота рукоятки запорного крана в положение 45° (рис.5). «Отключение» обратного клапана необходимо для заполнения/слива контура.



Обратный клапан "открыт", шаровый кран открыт.



Шаровой кран открыт, обратный клапан в автоматическом режиме.



Шаровой кран закрыт.

5.5. Установка перепускного клапана

Перепускной клапан заказывается отдельно (арт.МЕ 69070.5).

Перепускной клапан служит для принудительного сброса давления из подающей в обратную линию при изменении гидравлического сопротивления контура. Настройка выполняется специалистами при наладке систем согласно проектным или эксплуатационным характеристикам.

В случае системы «Поколение 8» (при использовании ступенчатых насосов) клапан может применяться только вне насосной группы, т.к. группы сконструированы для применения энергоэффективных насосов, самоадаптирующихся под характеристики системы. Дооснащение производится «по месту».



Рис. 6

5.6. Замена насоса

ВНИМАНИЕ!!! При выборе насоса удостоверьтесь, что он имеет установочный размер 180мм и по своим габаритным и функциональным характеристикам схож с насосом, идущим в комплекте.

Последовательность:

- 1) Отсеките верхний контур с помощью запорных шаровых кранов
- 2) Слейте жидкость находящуюся в группе, теплообменнике и расширительном баке с помощью KFE крана
- 3) Отвинтите накидные гайки на насосе.
- 4) Извлеките старый насос и уплотнения.
- 5) Проверьте состояние уплотнения, при необходимости замените на новые.
- 6) Установите насос, затем уплотнения с 2х сторон насоса
- 7) Закрутите накидные гайки.
- 8) Заполните контур теплоносителем через краны KFE.
- 9) Откройте шаровые запорные краны.

6. Требования по безопасности

6.1. Осторожно. Высокая температура. Риск ожога.

6.2. Все действия по обслуживанию и монтажу должны проводиться квалифицированным персоналом.

6.3. Регулярно производите техническое обслуживание оборудования для обеспечения его нормальной работы, рекомендуется не менее 1 раз в год совместно с сервисным обслуживанием котельного оборудования.

6.4. При возможности замерзания необходимо обеспечить группу защитой от замерзания или полностью слить воду из контура.

7. Правила хранения, транспортирования и утилизации

7.1. Насосная группа должна храниться в закрытых помещениях, в условиях, исключающих возможность воздействия солнечных лучей, влаги, резких колебаний температуры. Температура окружающего воздуха при хранении от 1°C до 40°C и относительной влажности воздуха не более 80 % при 25°C.

7.2. Транспортирование допускается производить любым видом транспорта на любые расстояния. Условия транспортирования в части воздействия климатических факторов - по группе условий хранения 3 по ГОСТ 15150-69.

7.3. Изделие не содержит драг/металлов, вредных веществ и компонентов и подлежит утилизации после окончания срока эксплуатации.

8. Гарантия производителя

8.1. Изготовитель гарантирует нормальную работу насосных групп Поколения 8 при условии соблюдения правил эксплуатации и хранения.

8.2. Гарантийный срок эксплуатации 24 месяца с даты ввода в эксплуатацию, но не более 27 месяцев с даты отгрузки со склада.

8.3. Изготовитель обязуется в течение гарантийного срока эксплуатации безвозмездно исправлять дефекты изделия или заменять его, если дефекты не возникли вследствие нарушения покупателем правил пользования изделием или его хранения. Гарантийный ремонт осуществляет предприятие-изготовитель или его представитель.

8.4. Изготовитель не принимает претензии за некомплектность и механические повреждения насосных групп Поколения 8, несоблюдения требований настоящего паспорта, попадание вовнутрь посторонних предметов, веществ, жидкостей, наличия следов самостоятельной разборки, ремонта или доработок, стихийных бедствий, пожаров.

8.5. Потускнение или окисление латуни при несоблюдении требований хранения или в отсутствии заземления в системе не является дефектом.

9. Регламент сервисного обслуживания.

9.1. Производитель рекомендует выполнять перед началом отопительного сезона специалистом:

1. Открутить винт насоса и повернуть крыльчатку насоса вручную при помощи отвертки. Закрутить винт.

Внимание! Возможно вытекание жидкости.

2. Закрыть и открыть каждый шаровой кран из состава насосной группы.

9.2. Также для насосов рекомендуется выполнять сервисное обслуживание.

Производитель оставляет за собой право на внесение технических изменений.

10.Гарантия

Наименование изделия			
Артикул изделия			
Заводской номер изделия (наклейка/штамп на корпусе) * заполняется при монтаже			
Дистрибьютор/Дилер/Партнер	Дата	Подпись/расшифровка	Печать
Отметка о продаже через розничную сеть	Дата	Подпись/расшифровка	Печать
Отметка о вводе в эксплуатацию	Дата	Подпись/расшифровка	Печать

Гарантийный срок на оборудование составляет 24 месяца с даты ввода в эксплуатацию, но не более 27 месяцев с даты продажи, указанной в накладной.
Условием предоставления гарантии является наличие товарной накладной на оборудование.

При возникновении гарантийного случая покупатель предоставляет следующий перечень документов:

1. Акт в произвольной форме с описанием дефекта
2. Качественную фотографию места дефекта (2-3 ракурса).
3. Описание рабочих параметров системы (температура, давление, рабочая жидкость)
4. Накладную на оборудование
5. Настоящий гарантийный талон.

Регламент рассмотрения гарантийного случая.

Перечисленные выше документы направляются в адрес розничного продавца или официального Дистрибьютора/Дилера/Партнера компании «Майбес РУС» в зависимости от того, через какую организацию была произведена окончательная покупка оборудования. Процесс рассмотрения случая при необходимости участия ООО «Майбес РУС» занимает не более 7 рабочих дней с момента:

1. Предоставления пакета документов и фотографий
2. Поступления оборудования на склад ООО «Майбес РУС» при невозможности оценить дефект по п.1

Срок службы оборудования составляет не менее 15 лет непрерывной эксплуатации при условии соблюдения требований завода-изготовителя.