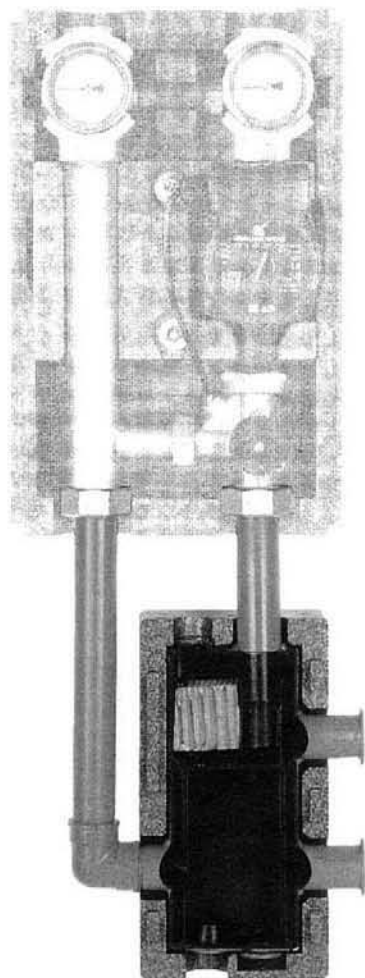


ТЕХНИЧЕСКАЯ ИНФОРМАЦИЯ

Гидравлическая стрелка (уровнительный сосуд)



3 in 1

УСТРОЙСТВО ДЛЯ ТЕХНИЧЕСКОГО ОБСЛУЖИВАНИЯ И ЧИСТКИ ОТОПИТЕЛЬНЫХ СИСТЕМ

- ♦ *Воздухоотделитель*
- ♦ *Гидравлический переключатель*
- ♦ *Устройство сбора грязи (опционально вместе с магнитным уловителем)*



117571 Москва, проспект Вернадского 88, ГКФ, 1-й этаж, тел./факс +7 (495) 933-2898

ООО «Майбес РУС» Техника быстрого монтажа www.meibes.ru

Устройство для технического обслуживания и чистки отопительных систем

Комбинированный воздухо- и газоотделитель с грязе- и илоуловителем. Без или с гидравлическим переключателем для разъединения подающих потоков в контурах котла и отопительной системы.

Устройство техобслуживания и чистки отопительной системы К (DN 25-32)



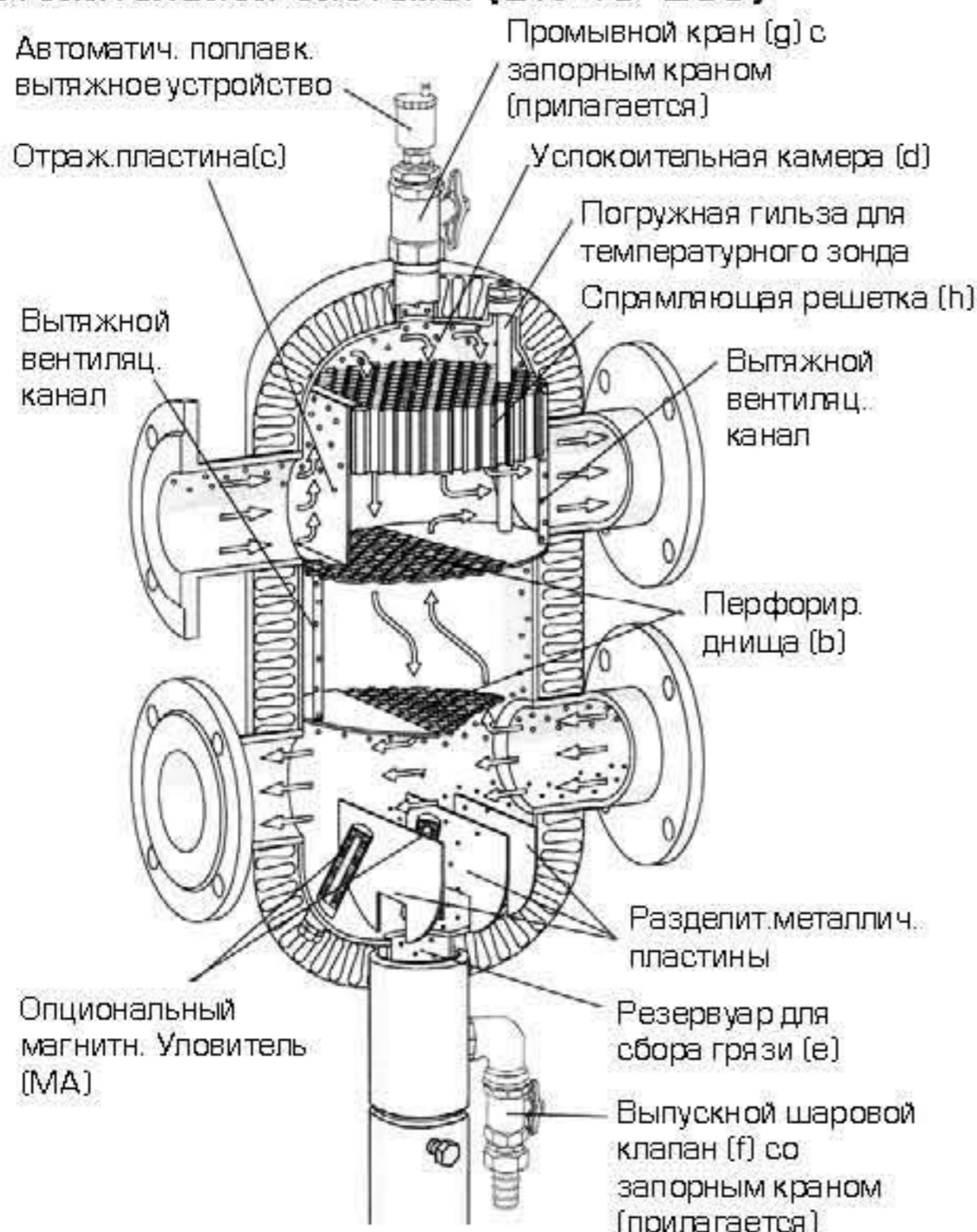
Описание функционирования

Воздухоотделитель. Вода, приходящая от котла, попадает на направляющую пластину. Затем она проходит через пористую систему, благодаря чему воздух надежно отделяется от воды и полностью выводится с помощью автоматического поплавкового вытяжного устройства. Вследствие понижения давления в процессе многократных манипуляций с протекающей водой, содержащиеся в ней молекулы воздуха в основном удаляются. После прохождения через устройство для технического обслуживания и чистки в воде имеется недостаток воздуха, и она способна поглощать находящийся в сети воздух. В результате возвращающаяся из отопительных контуров вода может отдавать содержащиеся в ней воздушные пузырьки в верхнюю камеру через перфорированные днища и воздушные трубки.

Гидравлический переключатель. Вода течет из котла и попадает в устройство для техобслуживания и чистки. Через спрямляющую решетку она может в зависимости от подаваемого расхода либо протекать через встроенные перфорированные днища в отопительные контуры, либо попадать в обратную линию котла. Реализующееся в результате гидравлическое разъединение превращает устройство для техобслуживания и чистки в нейтральную зону динамического давления. Перфорированные днища предотвращают возникновение турбулентности, и, кроме того, обеспечивают правильное температурное перемешивание, несмотря на значительно меньшую строительную высоту, чем обычные переключатели. Если гидравлический переключатель не нужен, например, в случае котлов с невысокой теплотой сгорания, то перфорированные днища отсутствуют и установлены целиковые перегородки (тип OW/черный цвет). Тем самым линия подачи и обратная линия полностью отделены друг от друга изолирующим слоем.

Уловитель грязи и ила. Скорость поступающей из сети воды понижается в отстойниках, которые изготавливаются все большими и более глубокими. Содержащиеся в воде загрязнения отводятся вниз в резервуар для сбора грязи, а затем выпускаются через большой грязевой клапан. По заказу возможен монтаж магнитного уловителя (типа МА), который с помощью магнита улавливает частицы ржавчины и непрерывно удаляет их из системы. В случае закрытой системы можно вынуть магниты. При этом магнетит (магнитные вещества) опускается на дно и выпускается через слив.

Устройство техобслуживания и чистки отопительной системы (DN 40-200)



Техническое описание

Устройство для техобслуживания и чистки К (DN25-32)

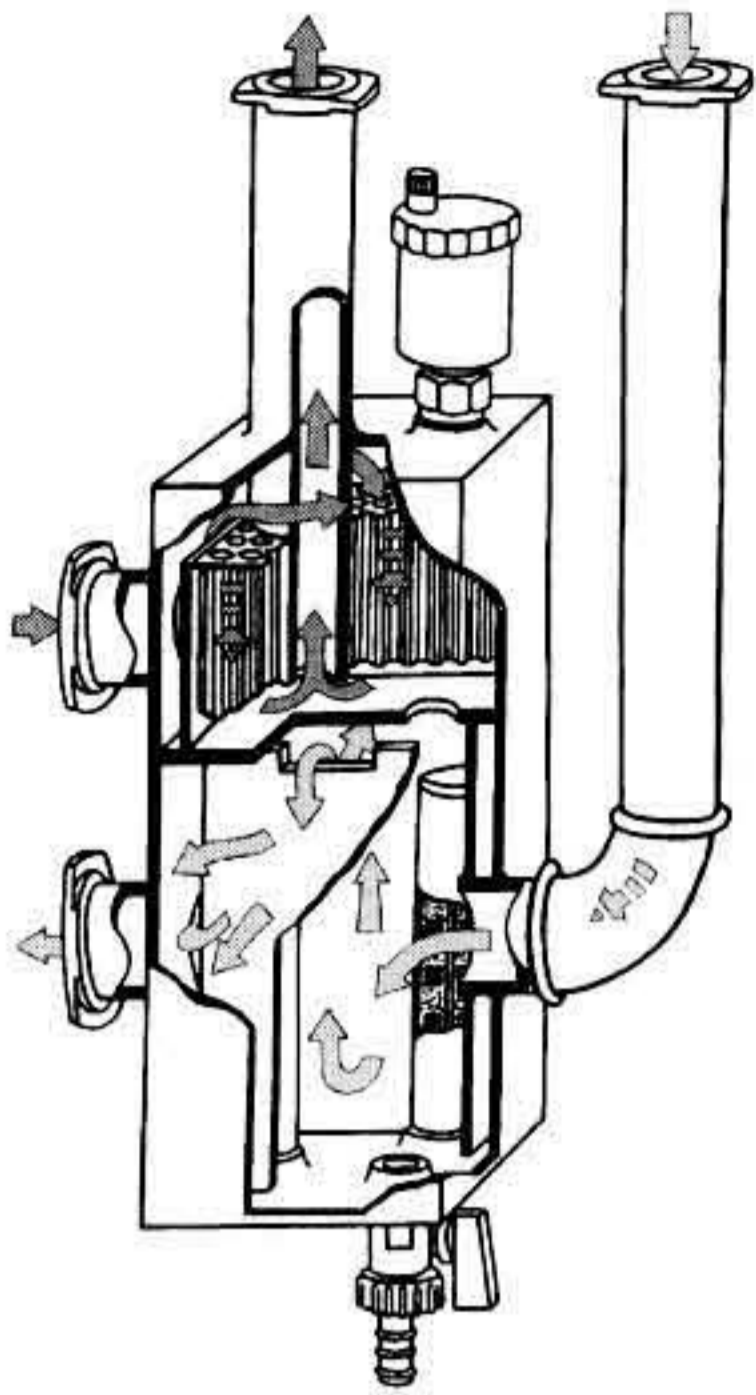
Корпус: сварной прямоугольный корпус с присоединительными штуцерами для фланцевых труб с помощью затягиваемых накидных гаек; Подающая линия и обратная линия котла: AA=100мм, соединение 1 1/2" IG, с плоским уплотнением при DN 25 и 2" IG с плоским уплотнением в случае DN 32; (IG=внутренняя резьба, AG=внешняя резьба) Подающая линия и обратная линия системы отопления: AA=125мм, соединение 1 1/2" IG, с плоским уплотнением при DN 25 и DN 32; Подходит к распределителям Meibes и к насосным группам; С автоматическим поплавковым вытяжным устройством и выпускным шаровым краном, а также с двойной 3/4" IG (заглушки) для установки магнитных уловителей. Полностью изолирован в соответствии с приложением по отопительным системам V (Heiz-Anl.V), вместе с уплотнениями. Опционально с погружными гильзами для установки температурного зонда в линии подачи. Максимальное давление PN6. Максимальная температура 110°C.

Устройство для техобслуживания и чистки (DN40-200)

Корпус: сварной округлый резервуар с соединительными штуцерами из резьбовых труб (до 2 1/2"), соответственно из стальных труб с приваренным фланцем согласно DIN PN 6, отверстие для чистки и выпускным шаровым клапаном 1", четыре гайки 3/4" для установки магнитных уловителей в днище (закрываются заглушками). Автоматическое поплавковое вытяжное устройство, промывной шаровой клапан, погружные гильзы для температурных зондов в крышке. Регулируемая по высоте ножка, изоляция (начиная с соединения DN 150 с изоляцией их жестяной обложки) в соответствии с приложением по отопительным системам V (Heiz-Anl.V). Максимальный допустимый уровень давления PN 6.

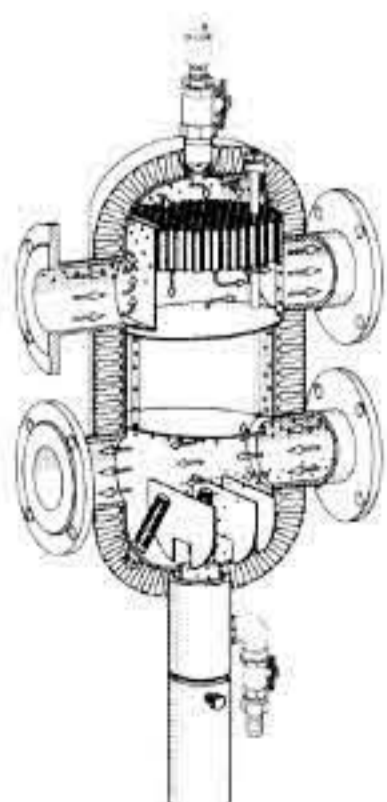
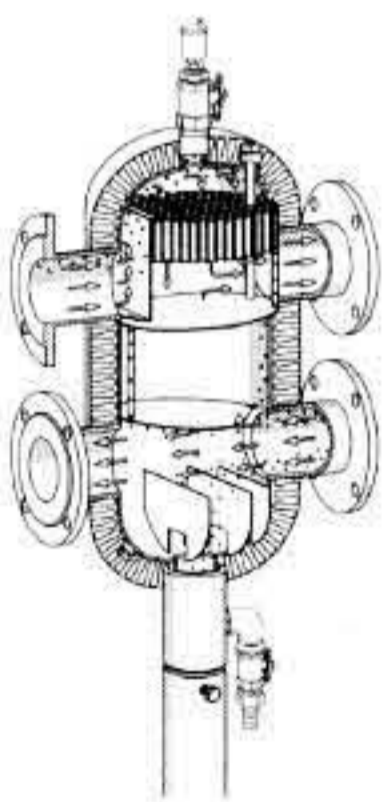
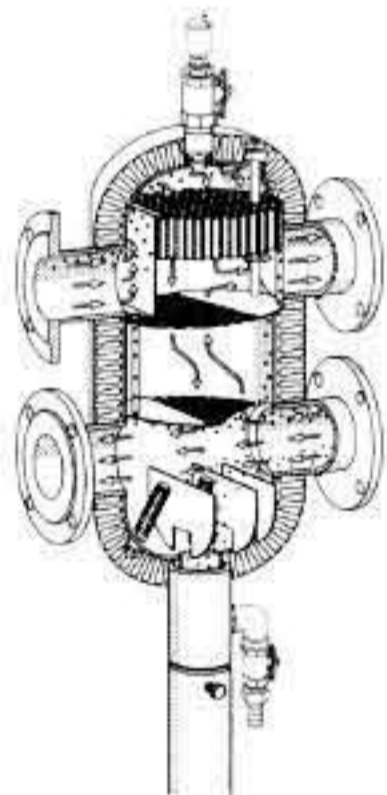
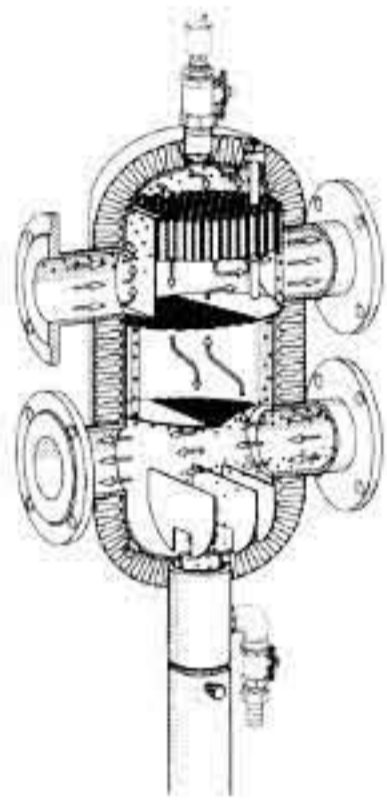
НОМЕРА ИЗДЕЛИЙ, ХАРАКТЕРИСТИКИ ПРОИЗВОДИТЕЛЬНОСТИ

Устройство для техобслуживания и чистки К



Тип	Подаваем.количество (м ³ /час)	Мощность (кВт)*	Боков. подключение	Номер издел.
Устройство для техобслуживания и чистки с гидравлическим переключателем				
Без магнитного уловителя				
МНК 25	м ³ /h=2	кВт = 50	DN 25	66391
МНК 32	м ³ /h=3	кВт = 70	DN 32	66391.1
С магнитным уловителем (2 штуки)				
МНК 25	м ³ /h=2	кВт = 50	DN 25	66393
МНК 32	м ³ /h=3	кВт = 70	DN 32	66393.1
Устройство для техобслуживания и чистки без гидравлического переключателя				
Без магнитного уловителя				
МНК 25	м ³ /h=2	кВт = 50	DN 25	66390
МНК 32	м ³ /h=3	кВт = 70	DN 32	66390.1
С магнитным уловителем (2 штуки)				
МНК 25	м ³ /h=2	кВт = 50	DN 25	66392
МНК 32	м ³ /h=3	кВт = 70	DN 32	66392.1

Устройство для техобслуживания и чистки отопительных систем



Тип	Подаваем.количество (м ³ /час)	Мощность (кВт)*	Боков. подключение	Номер издел.
Устройство для техобслуживания и чистки с гидравлическим переключателем				
Без магнитного уловителя				
МН 40	м ³ /h=6	кВт = 135	DN 40	66364.40
МН 50	м ³ /h=6	кВт = 135	DN 50	66364.50
МН 65	м ³ /h=8	кВт = 180	DN 65	66364.65
МН 80	м ³ /h=12	кВт = 280	DN 80	66364.80
МН 100	м ³ /h=20	кВт = 450	DN 100	66364.100
МН 125	м ³ /h=30	кВт = 700	DN 125	66364.125
МН 150	м ³ /h=50	кВт = 1150	DN 150	66364.150
МН 200	м ³ /h=100	кВт = 2300	DN 200	66364.200
С магнитным уловителем				
МН 40 МА	м ³ /h=6	кВт = 135	DN 40	66364.44
МН 50 МА	м ³ /h=6	кВт = 135	DN 50	66364.54
МН 65 МА	м ³ /h=8	кВт = 180	DN 65	66364.61
МН 80 МА	м ³ /h=12	кВт = 280	DN 80	66364.82
МН 100 МА	м ³ /h=20	кВт = 450	DN 100	66364.102
МН 125 МА	м ³ /h=30	кВт = 700	DN 125	66364.127
МН 150 МА	м ³ /h=50	кВт = 1150	DN 150	66364.152
МН 200 МА	м ³ /h=100	кВт = 2300	DN 200	66364.202
Устройство для техобслуживания и чистки без гидравлического переключателя				
Без магнитного уловителя				
МН 40 OW	м ³ /h=6	кВт = 135	DN 40	66364.42
МН 50 OW	м ³ /h=6	кВт = 135	DN 50	66364.52
МН 65 OW	м ³ /h=8	кВт = 180	DN 65	66364.67
МН 80 OW	м ³ /h=12	кВт = 280	DN 80	66364.81
МН 100 OW	м ³ /h=20	кВт = 450	DN 100	66364.101
МН 125 OW	м ³ /h=30	кВт = 700	DN 125	66364.126
МН 150 OW	м ³ /h=50	кВт = 1150	DN 150	66364.151
МН 200 OW	м ³ /h=100	кВт = 2300	DN 200	66364.204
С магнитным уловителем				
МН 40 MAOW	м ³ /h=6	кВт = 135	DN 40	66364.46
МН 50 MAOW	м ³ /h=6	кВт = 135	DN 50	66364.56
МН 65 MAOW	м ³ /h=8	кВт = 180	DN 65	66364.63
МН 80 MAOW	м ³ /h=12	кВт = 280	DN 80	66364.83
МН 100 MAOW	м ³ /h=20	кВт = 450	DN 100	66364.103
МН 125 MAOW	м ³ /h=30	кВт = 700	DN 125	66364.128
МН 150 MAOW	м ³ /h=50	кВт = 1150	DN 150	66364.153
МН 200 MAOW	м ³ /h=100	кВт = 2300	DN 200	66364.203

*при ΔT=20 °К

Размеры

DN 25–32 (см.рис.1)

Тип	Подаваемое кол-во в м ³ /час	Мощность в кВт*	Соединение	a	b	c	d
MHK 25	3	70	DN25	125	100	435	225
MHK 32	3	70	DN32	125	100	435	225

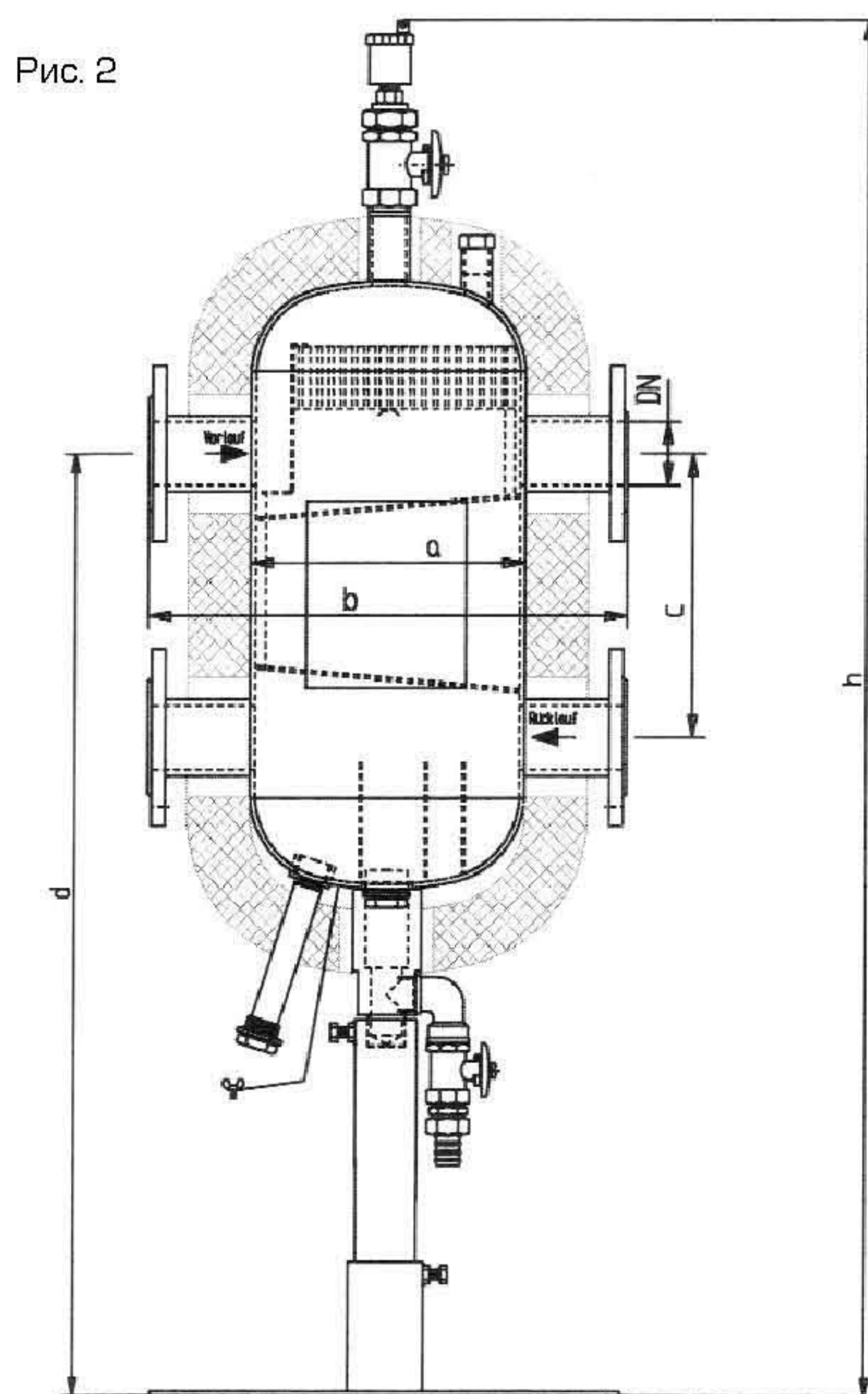
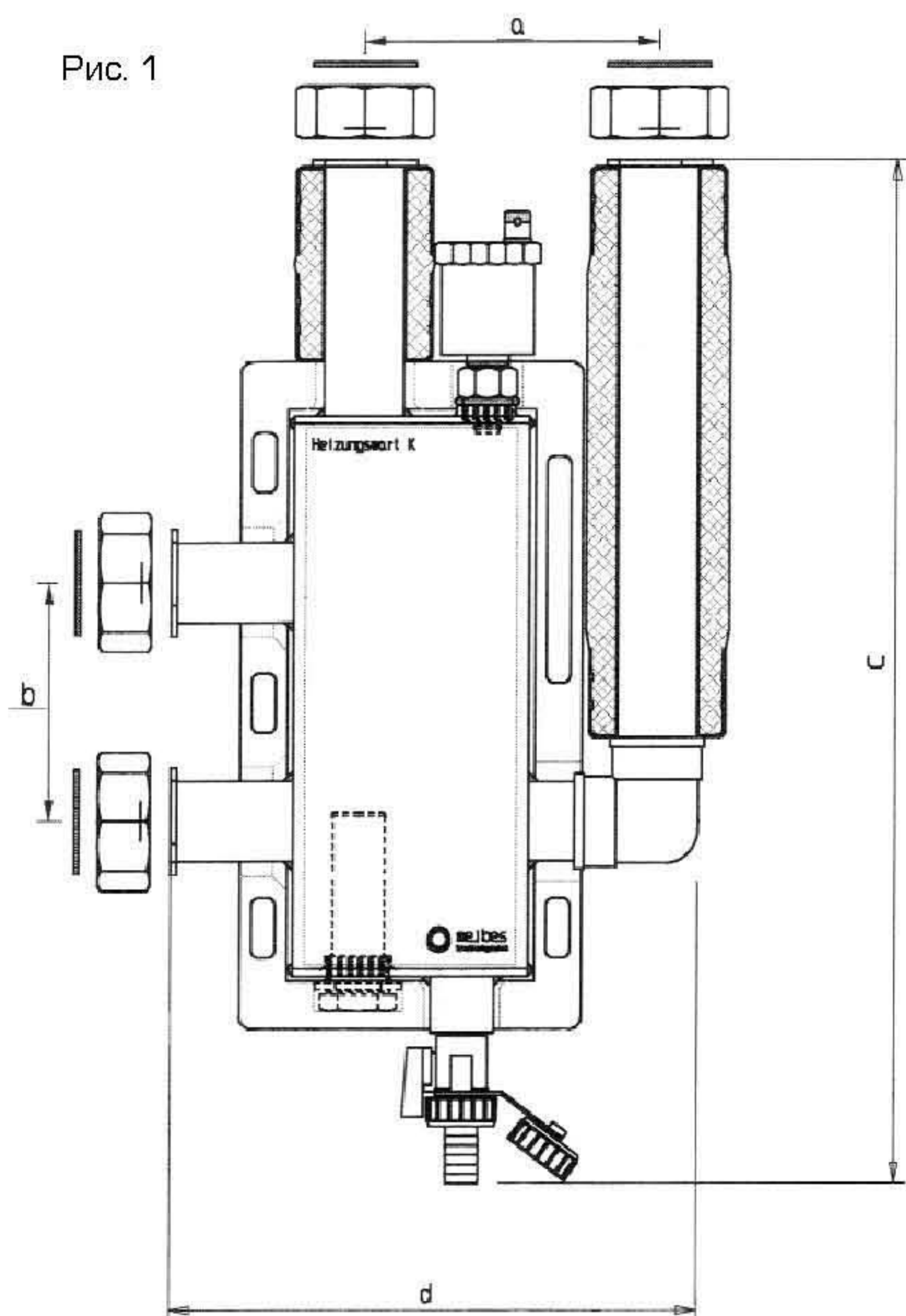
Все размеры в мм *при ΔT=20 °K

DN 40–200 (см.рис.2)

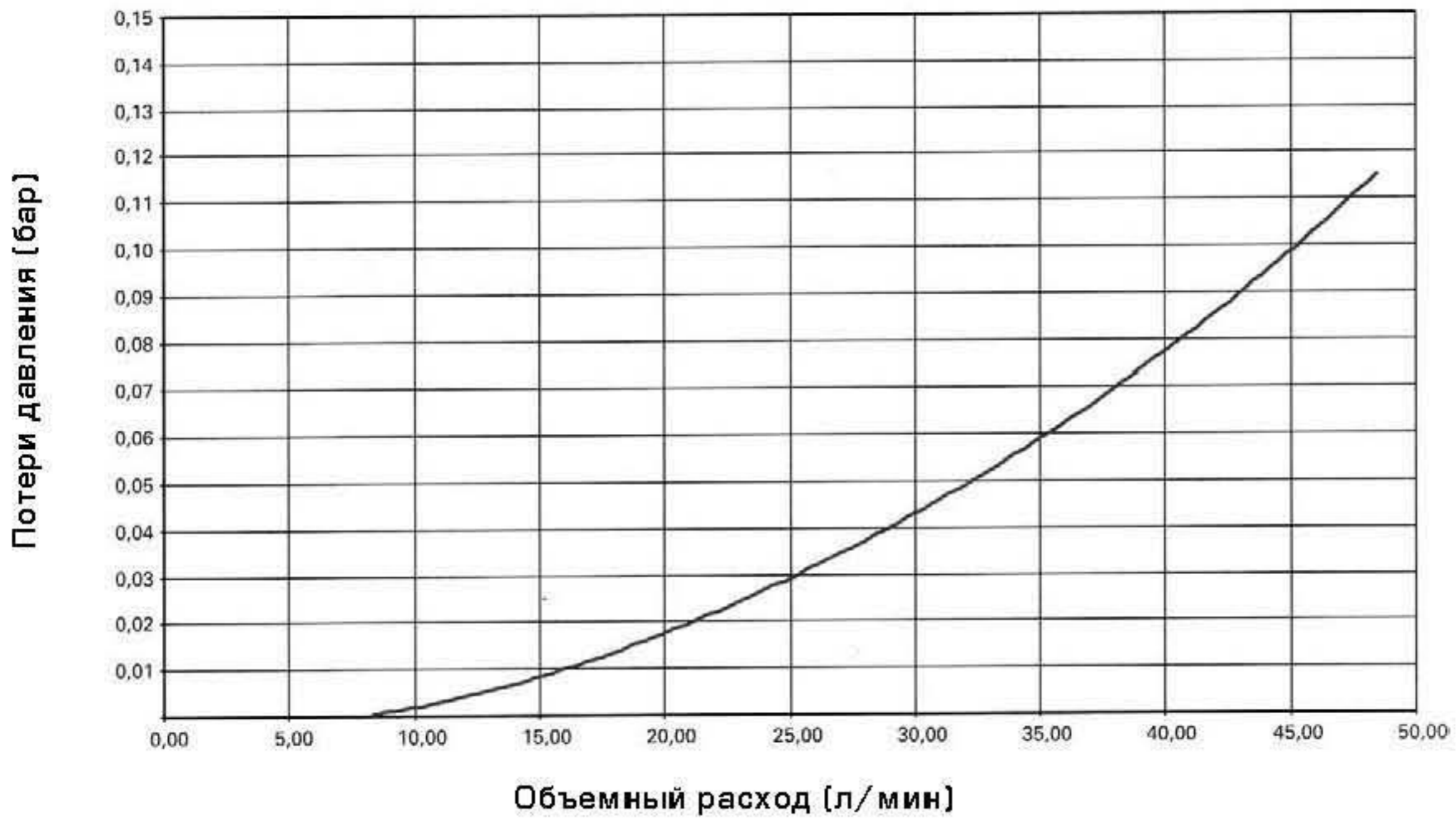
Тип	Подаваемое кол-во в м ³ /час	Мощность в кВт*	Соединение	a	b	c	d от-до	h от-до
MH40	6	135	DN40	220	382	225	700-1100	1000-1400
MH50	6	135	DN50	220	382	225	700-1100	1000-1400
MH65	8	180	DN65	220	382	225	700-1100	1000-1400
MH80	12	280	DN80	220	382	225	700-1100	1000-1400
MH100	20	450	DN100	300	500	340	900-1300	1250-1650
MH125	30	700	DN125	300	500	340	900-1300	1250-1650
MH150	50	1150	DN150	420	660	450	1050-1450	1500-1900
MH200	100	2300	DN200	420	660	450	1050-1450	1500-1900

Все размеры в мм *при ΔT=20 °K

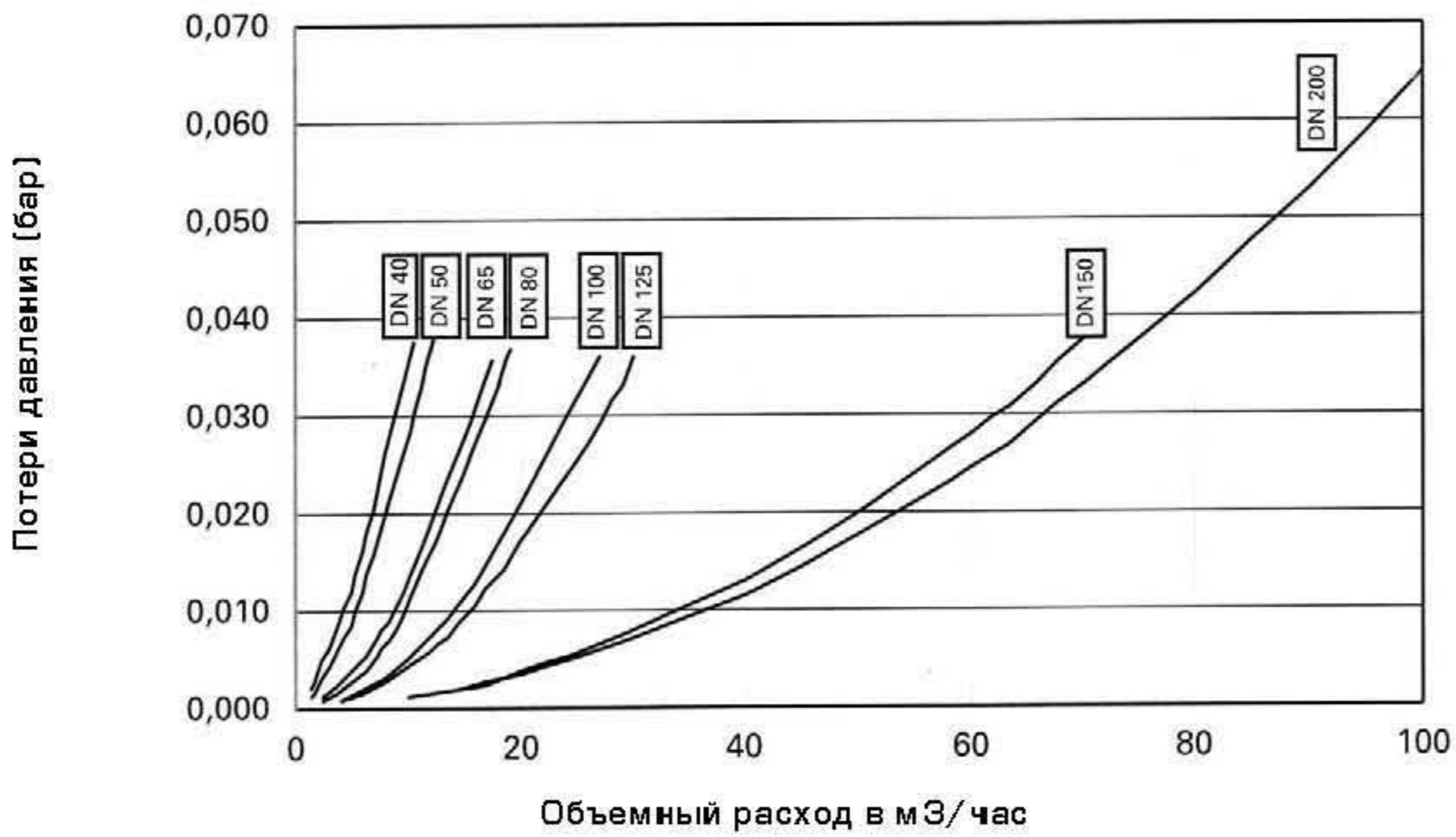
Все типы с фланцами и полностью изолированы.



Устройство для технического обслуживания и чистки К (DN 25-32)



Устройство для технического обслуживания и чистки (DN 40-200)



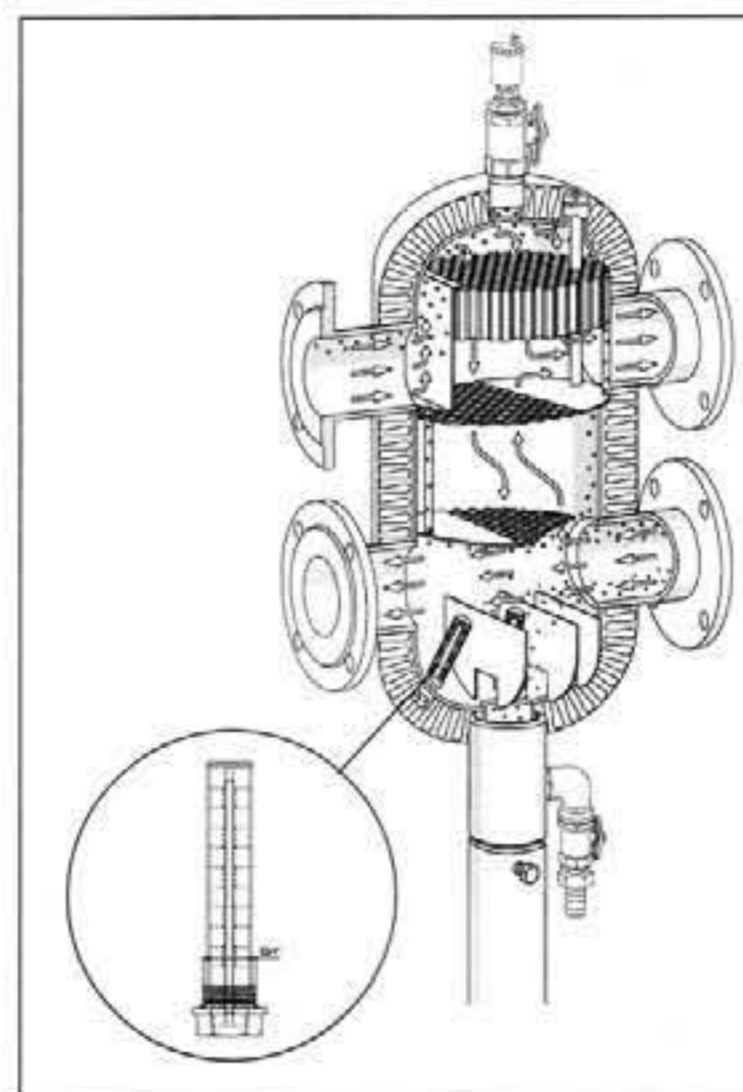
Сервисное обслуживание

[В случае устройства для техобслуживания и чистки отопительных систем с магнитным уловителем]

Для выполнения чистки снимите закрывающий колпачок и выньте магнитный уловитель из погружной латунной гильзы.

Магнетит (магнитное вещество) опускается на дно и может быть смыто через кран KFE.

Последующее заполнение осуществляется через верхний кран KFE.



МОНТАЖ УСТРОЙСТВА ДЛЯ ТЕХНИЧЕСКОГО ОБСЛУЖИВАНИЯ И ЧИСТКИ ОТОПИТЕЛЬНЫХ СИСТЕМ К

Непосредственно под насосной группой

..... или под распределительной системой

