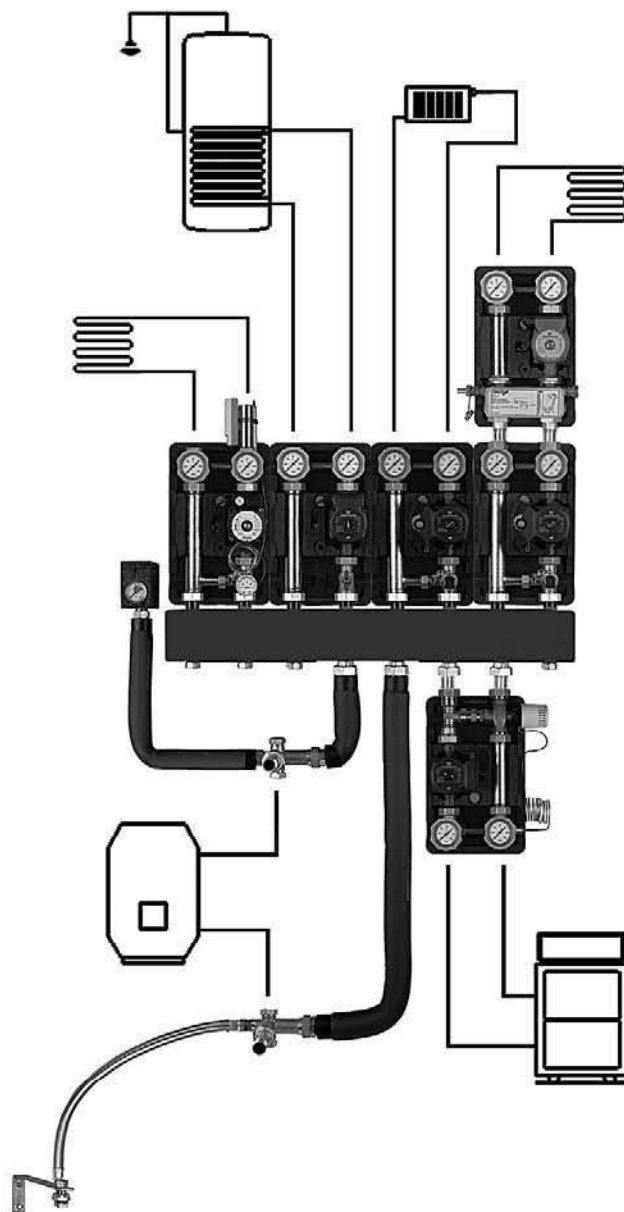


ТЕХНИЧЕСКАЯ ИНФОРМАЦИЯ

СИСТЕМЫ ДЛЯ ПОДСОЕДИНЕНИЯ КОТЛОВ (НАПОЛЬНЫЕ КОТЛЫ)

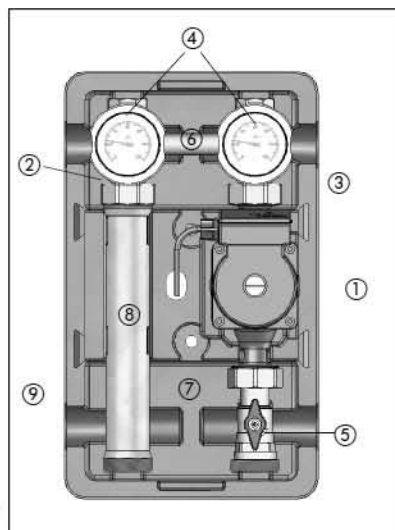
- ◆ *Насосные группы*
Набор для регулировки и поддержания постоянных значений
- ◆ *Повышение температуры в обратной линии*
- ◆ *Разделительная система*
- ◆ *Группа подсоединения труб*
- ◆ *Распределитель*
- ◆ *Набор для обеспечения безопасности*
- ◆ *Соединительный набор для расширительного резервуара*
- ◆ *Принадлежности*



ГРУППЫ ДЛЯ ПОДКЛЮЧЕНИЯ КОТЛА – КОМПЛЕКТНАЯ СИСТЕМА

НАСОСНАЯ ГРУППА, версия 7 УК (контур без смесителя)

Объем поставки



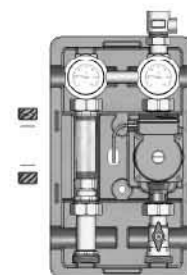
Насосная группа УК 3/4", 1", 1 1/4" для эксплуатации контура без смесителя, герметичное уплотнение установлено на заводе, состоящая из:

- (1) Насоса Wilo, соответственно Grundfos DN 25 (DN 32 с исполнением 1 1/4"), монтажная высота 180 мм, клеммная коробка в положении "на 12 часов", двухметровый кабель.
- (2) Трехходовой шаровой кран с устанавливаемым вручную гравитационным тормозом в обратной линии, с рукояткой.
- (3) Трехходовой шаровой кран в линии подачи, с рукояткой.
- (4) Два термометра, Ø63 мм, диапазон индикации 0–120 °С (красное, соответственно синее декоративное кольцо для обозначения линии подачи и обратной линии).
- (5) Шаровой кран насоса с фланцем и 1 1/2" AG (AG=внешняя резьба, IG=внутренняя резьба).
- (6) Стабилизатор между линией подачи и обратной линией.
- (7) Крепление к стене (винты, дюбеля, прилагаются отдельно).
- (8) Труба обратной линии.
- (9) EPP-изоляция, высота 420 мм, ширина 250 мм, класс противопожарной защиты В1.

Возможно смена расположений линии подачи и обратной линии сбоку. Описание приведено на стр.11. Стабилизатор может быть заменен на набор деталей для предотвращения перетекания.

Исполнение	Номер изделия
3/4" без насоса	66710 EA
3/4" с насосом Grundfos UPS 25–40	66710
3/4" с насосом Grundfos UPE 25–60	66710.60
3/4" с насосом Wilo Star RS 25/4	66710 WI
3/4" с насосом Wilo Profistar E 25/1–5	66710.60 WI
1" без насоса	66711 EA
1" с насосом Grundfos UPS 25–40	66711
1" с насосом Grundfos UPE 25–60	66711.60
1" с насосом Grundfos Alpha 25–40	66711.10
1" с насосом Grundfos Alpha 25–60	66711.20
1" с насосом Wilo Star RS 25/4	66711 WI
1" с насосом Wilo Profistar E 25/1–5	66711.60 WI
1 1/4" без насоса	66712 EA
1 1/4" с насосом Grundfos UPS 32–40	66712
1 1/4" с насосом Grundfos UPE 32–60	66712.60
1 1/4" с насосом Grundfos Alpha 32–40	66712.10
1 1/4" с насосом Grundfos Alpha 32–60	66712.20
1 1/4" с насосом Wilo Star RS 32/4–3	66712 WI
1 1/4" с насосом Wilo Profistar E 30/1–5	66712.60 WI

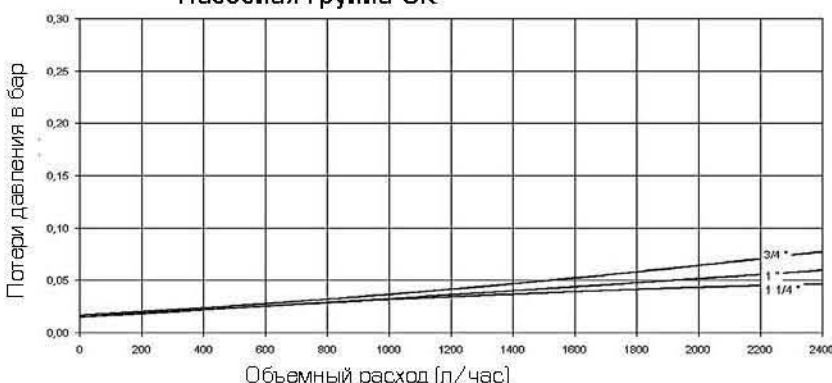
Дополнительно с встроенной секцией счетчика, с удлиняемой телескопической деталью, муфта зонда 1/2".
Посадочный размер: 3/4" 110 мм
Посадочный размер: 1" 130 мм



Исполнение	Номер издел.
1" без насоса	66711 ZEA
1" с насосом Grundfos UPS25–40	66711 Z
1" с насосом Wilo RS 25/4	66711 ZWI

Диаграмма протекания

Диаграмма "Объемный расход–Потери давления"
Насосная группа УК



Технические данные

DN	20	25	32
Верхн.подключ.	G3/4"IG	G1"IG	G1 1/4"IG
Нижн.подключ.	G1 1/2"AG(с плоским уплотнением)		
Насос	См. номер изделия		
Расст. между осями	125 мм		
Детали из:	сталь латунь, EPP-изоляция		
Размеры:	Прибл. выс.420хшир.250хтолщ.246мм		
Уплотнительн. материалы	PTFE, не содерж.асбест волок нистое уплотнение, EPDM		
Индикация температуры	От 0 до 120 °С		
Температура применения	До 110 °С		
Рабочее давление	PN 6		
Значение Kvс	8,5	9,7	11

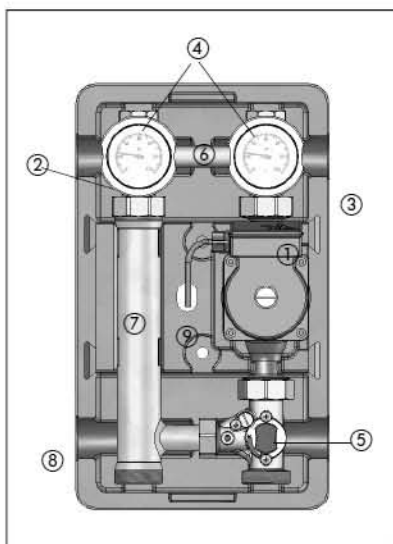
Насосная группа, версия 7 УК-Z, с встроенной секцией счетчика

117571 Москва, проспект Вернадского 88, ГКФ, 1-й этаж, тел./факс +7 (495) 933-2898

ООО «Майбес РУС» Техника быстрого монтажа www.mcibes.ru

НАСОСНАЯ ГРУППА, версия 7 МК с трехходовым Т-смесителем

Объем поставки



Насосная группа, трехходовая МК 3/4", 1", 1 1/4" для эксплуатации отопительного контура с трехходовым Т-смесителем (функциональное описание приведено на стр.9), герметичное уплотнение установлено на заводе, состоящая из:

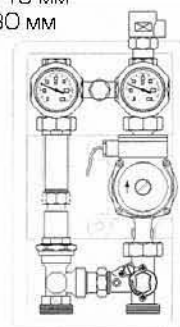
- (1) Насоса Wilo, соответственно Grundfos DN 25 (DN 32 с исполнением 1 1/4"), монтажная высота 180 мм, клеммная коробка в положении "на 12 часов", двухметровый кабель.
- (2) Трехходовой шаровой кран с устанавливаемым вручную гравитационным тормозом в обратной линии, с рукояткой и колпачком.
- (3) Трехходовой шаровой кран в линии подачи, с рукояткой.
- (4) Два термометра, Ø63 мм, диапазон индикации 0–120 °С (красное, соответственно синее декоративное кольцо для обозначения линии подачи и обратной линии).
- (5) Трехходовой Т-смеситель с бесступенчато регулируемым байпасом.
- (6) Стабилизатор между линией подачи и обратной линией.
- (7) Труба обратной линии с отводом и надетой накидной гайкой.
- (8) EPP-изоляция, высота 420 мм, ширина 250 мм, класс противопожарной защиты В1.
- (9) Крепление к стене (винты, дюбеля, прилагаются отдельно).

Поставляется в двух формах (линия подачи слева или линия подачи справа), дополнительно может быть установлен исполнительный двигатель для смесителя. Стабилизатор может быть заменен на набор деталей для предотвращения

Исполнение	Лин. подачи слева	Лин. пода-чи справа
3/4" без насоса	L66730 EA	L66730 EA
3/4" с насосом Grundfos UPS 25-40	L66730	L66730
3/4" с насосом Grundfos UPE 25-60	L66730.60	L66730.60
3/4" с насосом Wilo Star RS 25/4	L66730 WI	L66730 WI
3/4" с насосом Wilo Profistar E 25/1-5	L66730.60WI	L66730.60WI
1" без насоса	L66731 EA	66731 EA
1" с насосом Grundfos UPS 25-40	L66731	66731
1" с насосом Grundfos UPE 25-60	L66731.60	66731.60
1" с насосом Grundfos Alpha 25-40	L66731.10	66731.10
1" с насосом Grundfos Alpha 25-60	L66731.20	66731.20
1" с насосом Wilo Star RS 25/4	L66731 WI	66731 WI
1" с насосом Wilo Profistar E 25/1-5	L66731.60WI	66731.60WI
1 1/4" без насоса	L66732 EA	66732 EA
1 1/4" с насосом Grundfos UPS 32-40	L66732	66732
1 1/4" с насосом Grundfos UPE 32-60	L66732.60	66732.60
1 1/4" с насосом Grundfos Alpha 32-40	L66732.10	66732.10
1 1/4" с насосом Grundfos Alpha 32-60	L66732.20	66732.20
1 1/4" с насосом Wilo Star RS 30/4-3	L66732 WI	66732 WI
1 1/4" с насосом Wilo Profistar E 30/1-5	L66732.60WI	66732.60WI

Насосная группа, версия 7 МК, с трехходовым Т-смесителем и с встроенной секцией счетчика. Дополнительно с встроенной секцией счетчика, с удлиняемой телескопической деталью, муфта зонда 1/2".

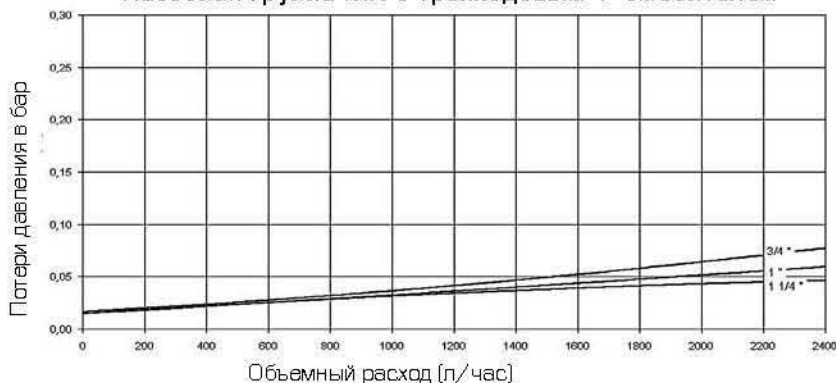
Посадочный размер: 3/4" 110 мм
Посадочный размер: 1" 130 мм



Исполнение	Номер изд.
1" без насоса	66731 ZEA
1" с насосом Grundfos UPS25-40	66731 Z
1" с насосом Wilo RS 25/4	66731 ZWI

Диаграмма протекания

Диаграмма "Объемный расход-Потери давления"
Насосная группа МК с трехходовым Т-смесителем

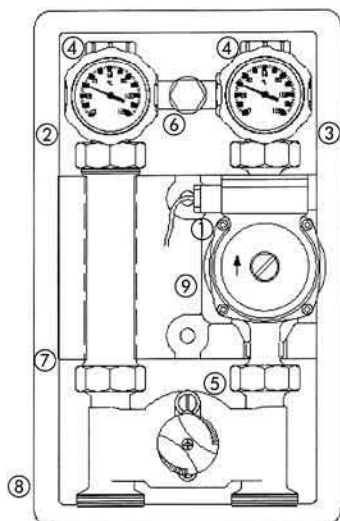


Технические данные

DN	20	25	32
Верхн.подключ.	G3/4"IG	G1"IG	G1 1/4"IG
Нижн.подключ.	G1 1/2"AG(с плоским уплотнением)		
Насос	См. номер изделия		
Расст. между осями	125 мм		
Детали из:	сталь латунь, EPP-изоляция		
Размеры:	Прибл. выс.420хшир.250хтолщ.246мм		
Уплотнител.н. материалы	PTFE, не содерж. асбест волокон нитое уплотнение, EPDM		
Индикация температуры	От 0 до 120 °С		
Температура применения	До 110 °С		
Рабочее давление	PN 6		
Значение Kv5	6	6,2	6,4

НАСОСНАЯ ГРУППА, версия 7 МК с четырехходовым Н-смесителем

Объем поставки

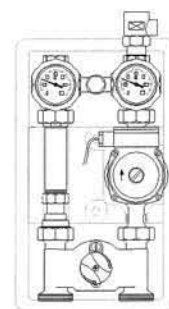


- Насосная группа, четырехходовая МК 3/4", 1", 1 1/4" для эксплуатации отопительного контура с четырехходовым Н-смесителем (функциональное описание приведено на стр.10), герметичное уплотнение установлено на заводе, состоящая из:
- (1) Насоса Wilo, соответственно Grundfos DN 25 (DN 32 с исполнением 1 1/4"), монтажная высота 180 мм, клеммная коробка в положении "на 12 часов", двухметровый кабель.
 - (2) Трехходовой шаровой кран с устанавливаемым вручную гравитационным тормозом в обратной линии, с ручкой.
 - (3) Трехходовой шаровой кран в линии подачи, с ручкой.
 - (4) Два термометра, Ø63 мм, диапазон индикации 0–120 °С (красное, соответственно синее декоративное кольцо для обозначения линии подачи и обратной линии).
 - (5) Четырехходовой Н-смеситель с бесступенчато регулируемым байпасом.
 - (6) Стабилизатор между линией подачи и обратной линией.
 - (7) Труба обратной линии.
 - (8) EPP-изоляция, высота 420 мм, ширина 250 мм, класс противопожарной защиты В1.
 - (9) Крепление к стене (винты, дюбеля, прилагаются отдельно).

Возможно смена расположений линии подачи и обратной линии сбоку. Описание приведено на стр.11. Дополнительно может быть установлен исполнительный двигатель для смесителя. Стабилизатор может быть заменен на набор деталей для предотвращения перетекания.

Исполнение	Номер изделия
3/4" без насоса	66720 EA
3/4" с насосом Grundfos UPS 25-40	66720
3/4" с насосом Grundfos UPE 25-60	66720.60
3/4" с насосом Wilo Star RS 25/4	66720 WI
3/4" с насосом Wilo Profistar E 25/1-5	66720.60 WI
1" без насоса	66721 EA
1" с насосом Grundfos UPS 25-40	66721
1" с насосом Grundfos UPE 25-60	66721.60
1" с насосом Grundfos Alpha 25-40	66721.10
1" с насосом Grundfos Alpha 25-60	66721.20
1" с насосом Wilo Star RS 25/4	66721 WI
1" с насосом Wilo Profistar E 25/1-5	66721.60 WI
1 1/4" без насоса	66722 EA
1 1/4" с насосом Grundfos UPS 32-40	66722
1 1/4" с насосом Grundfos UPE 32-60	66722.60
1 1/4" с насосом Grundfos Alpha 32-40	66722.10
1 1/4" с насосом Grundfos Alpha 32-60	66722.20
1 1/4" с насосом Wilo Star RS 30/4-3	66722 WI
1 1/4" с насосом Wilo Profistar E 30/1-5	66722.60 WI

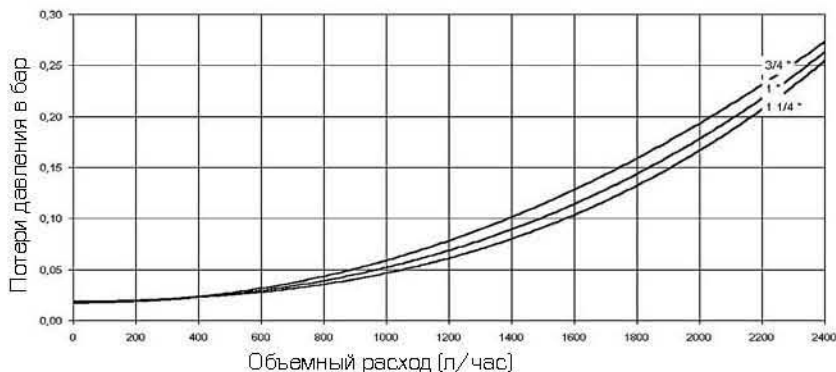
Насосная группа, версия 7 МК, с четырехходовым Н-смесителем и с встроенной секцией счетчика. Дополнительно с встроенной секцией счетчика, с удлиняемой телескопической деталью, муфта зонда 1/2".
Посадочный размер: 3/4" 110 мм
Посадочный размер: 1" 130 мм



Исполнение	Номер изд.
1" без насоса	66721 ZEA
1" с насосом Grundfos UPS25-40	66721 Z
1" с насосом Wilo RS 25/4	66721 ZWI

Диаграмма протекания

Диаграмма "Объемный расход-Потери давления"
Насосная группа МК с трехходовым Т-смесителем

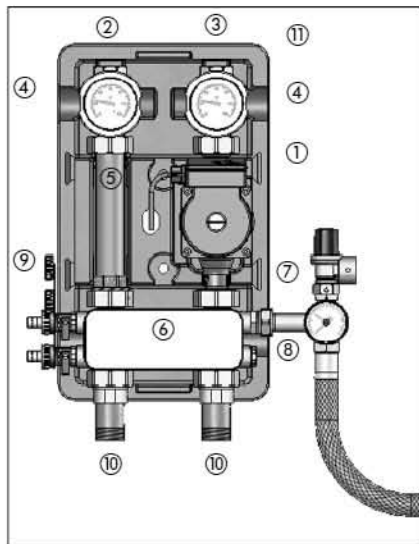


Технические данные

DN	20	25	32
Верхн.подключ.	G1 1/4"IG	G1"IG	G1 1/4"IG
Нижн.подключ.	G1 1/4"AG(с плоским уплотнением)		
Насос	См. номер изделия		
Расст. между осями	125 мм		
Детали из:	сталь латунь, EPP-изоляция		
Размеры:	Прибл. выс.420хшир.250хтолщ.246мм		
Уплотнител. материалы	PTFE, не содерж. асбест волокон нитое уплотнение, EPDM		
Индикация температуры	От 0 до 120 °С		
Температура применения	До 110 °С		
Рабочее давление	PN 6		
Значение Kvs	4,5	4,7	5

РАЗДЕЛИТЕЛЬНАЯ СИСТЕМА, Версия 7

Объем поставки



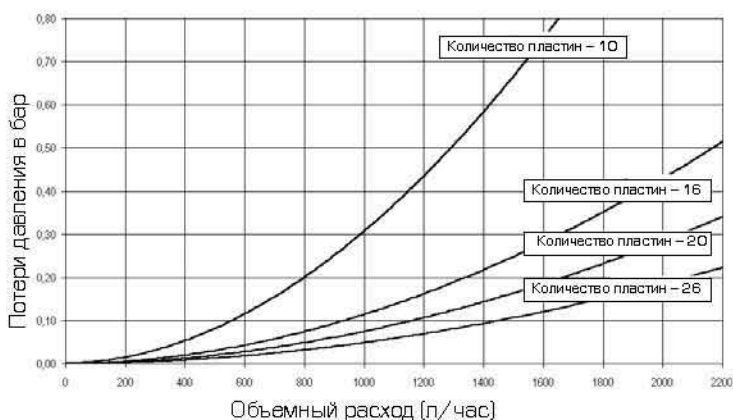
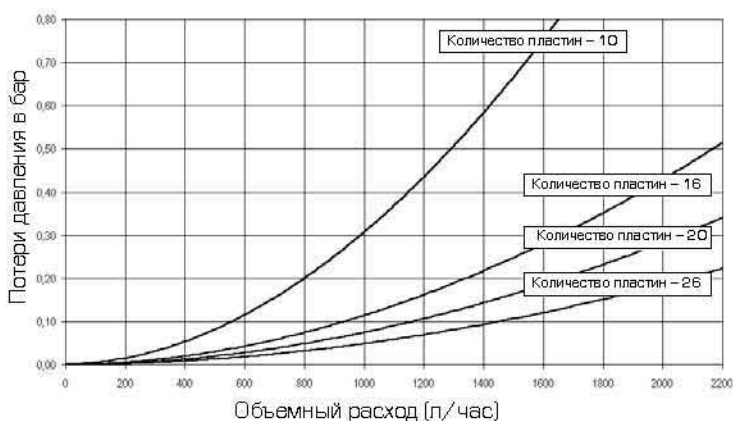
Функциональное описание:

Разделительная система с теплообменником с 10–26 пластинами, предназначена для подключения к регулируемому отопительному контуру, герметичное уплотнение установлено на заводе, состоящая из:

- (1) Насоса DN 25 (Grundfos), монтажная высота 180 мм, клеммная коробка в положении "на 12 часов", двухметровый кабель, корпус из литейной оловянно-цинковой бронзы.
- (2) Тереходовой шаровой кран с устанавливаемым вручную гравитационным тормозом в обратной линии, с рукояткой.
- (3) Тереходовой шаровой кран в линии подачи, с рукояткой.
- (4) Два термометра, Ø63 мм, диапазон индикации 0–120 °С [красное, соответственно синее декоративное кольцо для обозначения линии подачи и обратной линии].
- (5) Труба обратной линии из высококачественной стали.
- (6) Компактный теплообменник, изготовленный из кислотостойких пластин из высококачественной стали, с медной пайкой, соединительная резьба 3/4".
- (7) Предохранительная группа, 3 бар, с манометром 0–10 бар.
- (8) Соединительный набор для расширительного резервуара с сервисной соединительной муфтой.
- (9) KFE-кран с насадкой и колпачком.
- (10) Соединительные винтовые соединения для первичного контура (контур котла), по выбору 1" внутренняя или внешняя резьба, крепление к стене.
- (11) EPP-изоляция, класс противопожарной защиты В1.

Диаграмма протекания

Диаграмма "Объемный расход-Потери давления"
Разделительная система - Первичный контур



Исполнение	Номер изд.
1" с насосом Grundfos UPS 25–60 RG 10 пласт.	45411.10
1" с насосом Grundfos UPS 25–60 RG 16 пласт.	45411.16
1" с насосом Grundfos UPS 25–60 RG 20 пласт.	45411.20
1" с насосом Grundfos UPS 25–60 RG 26 пласт.	45411.26

Технические данные

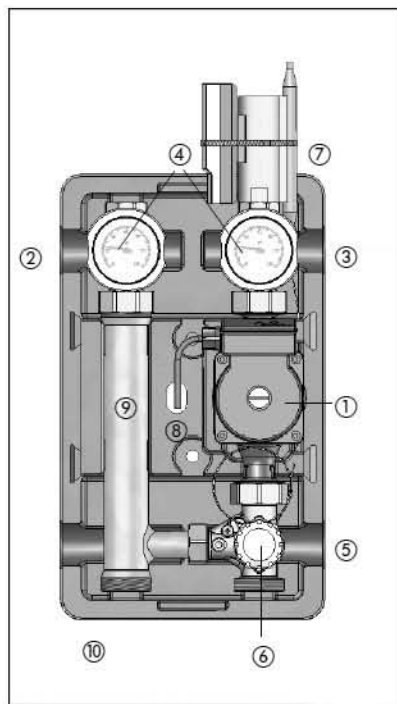
	45411.10	45411.16	45411.20	45411.26
Тип разделит. системы				
Максимальн. мощность при темп. во вторичн. конт. 35°C/45 °С [темпер. в первичн. конт. 70 °С/50 °С]	11 кВт	18 кВт	22 кВт	25 кВт
Максимальное давление	6 бар	6 бар	6 бар	6 бар
Максимальн. температура	130 °С	130 °С	130 °С	130 °С
Монтажн. выс. с изоляц.	420 мм	420 мм	420 мм	420 мм
Ширина с изоляцией	250 мм	250 мм	250 мм	250 мм
Толщина с изоляцией	246 мм	246 мм	246 мм	246 мм
Материал изоляции	EPP	EPP	EPP	EPP
Расстояние между осями	125 мм	125 мм	125 мм	125 мм
Верхн. и нижн. подключен	1"IG	1"IG	1"IG	1"IG
Теплообменник, кол-во пластин	10	16	20	26
Максим. потери давления	20кПа	20кПа	20кПа	20кПа

Теплообменник:

Материал, из которого сделаны пластины:
W-№.14401, припой - медь [99,9%].

Регулировочный набор для поддержания заданной температуры, версия 7

Объем поставки



Регулировочный набор для поддержания постоянных значений 1"

Регулировочный набор для поддержания постоянных значений представляет собой отопительный контур с регулируемым термостатом смесителем для обеспечения нагрева полов. Температуру в линии подачи можно устанавливать с помощью термостатного клапана на трехходовом Т-смесителе (диапазон настройки 20 °С–45 °С). Через регулируемый байпас вода из обратной линии подмешивается в линию подачи, в результате чего увеличивается количество циркулирующей в отопительном контуре воды. Благодаря подключаемому термостату можно поддерживать температуру в безопасных границах. При превышении температуры в линии подачи насос выключается. На заводе выполнена герметизация. Набор, состоящий из:

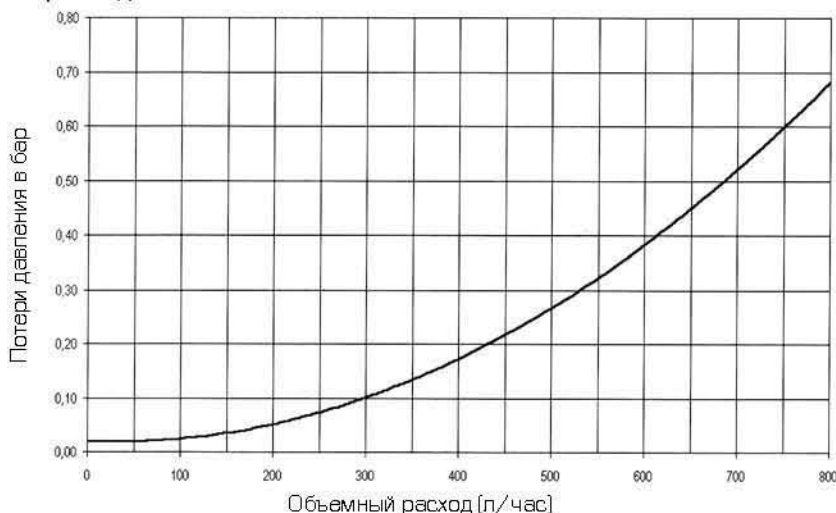
- (1) Насоса Wilo, соответственно Grundfos DN 25, монтажная высота 180 мм, клеммная коробка в положении "на 12 часов", двухметровый кабель.
- (2) Трехходовой шаровый кран с устанавливаемым вручную гравитационным тормозом в обратной линии, с рукояткой.
- (3) Трехходовой шаровый кран в линии подачи, с рукояткой.
- (4) Два термометра, Ø63 мм, диапазон индикации 0–120 °С (красное, соответственно синее декоративное кольцо для обозначения линии подачи и обратной линии).
- (5) Клапан трехходового Т-смесителя с бесступенчато регулируемым байпасом.
- (6) Головка термостата с дистанционным зондом.
- (7) Предохранительный ограничитель температуры/Подключаемый(навесной) термостат 16(3)A, 250V, IP 30 (диапазон регулирования 30 °С–90 °С, разность между температурами включения и выключения 5–10 °К, регулируемый диапазон).
- (8) Крепления к стене (винты и дюбеля прилагаются отдельно).
- (9) Труба обратной линии.
- (10) EPP-изоляция, высота 420 мм, ширина 250 мм, с кабелепроводом, класс противопожарной защиты В1.

Невозможна перемена местами расположенных с боков линии подачи и обратной линии!

Исполнение	Номер издел.
1" с насосом Grundfos UPS 25–60	45190
1" с насосом Wilo Star RS 25/6	45190 WI

Диаграмма протекания

Регулировочный набор для поддержания постоянных значений с трехходовым Т-смесителем

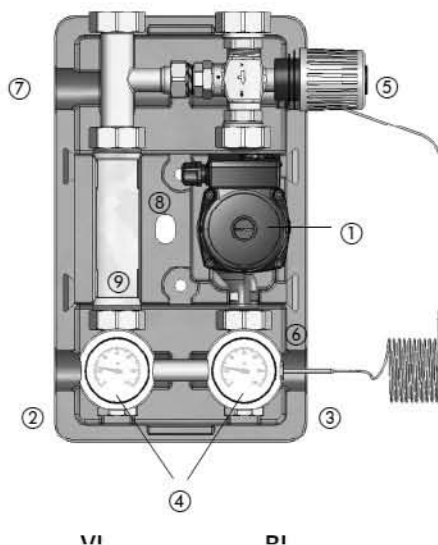


Технические данные

DN	25
Верхн.подключ.	1"IG
Нижн.подключ.	1 1/2"AG (с плоским уплотнением)
Насос	См. номер изделия
Расст. между осями	125 мм
Детали из:	латунь, EPP-изоляция
Размеры:	Прибл. выс.500x шир.250xтолщ.246мм
Уплотнительн. материалы	PTFE, не содерж. асбест волокнистое уплотнение, EPDM
Индикация температуры	От 0 до 120 °С
Температ. Примен. (макс.)	110 °С/в смесител.н. контуре 60 °С!
Рабочее давление	PN 6

Повышение температуры в обратной линии, версия 7

Объем поставки



Устройство для повышения температуры в обратной линии монтируется под поперечиной (балкой) распределителя. В зависимости от температуры в обратной линии на входе в котел термостатически регулируемый клапан подмешивает воду из линии подачи в обратную линию.

В результате котел быстрее достигает своей рабочей температуры и в процессе работы температура в обратной линии не понижается ниже величины, устанавливаемой с помощью термостата (диапазон настройки 40 °С–70 °С).

Целью регулировки является предотвращение образования конденсата в топочной камере (повышение срока службы), а также уменьшение выброса вредных веществ. Величина минимальной температуры в обратной линии зависит от типа котла.

Устройство состоит из:

(1) Насоса Wilo, соответственно Grundfos DN 25, монтажная высота 180 мм, клеммная коробка в положении "на 12 часов", двухметровый кабель.

(2) Трехходовой шаровый кран с устанавливаемым вручную гравитационным тормозом в линии подачи, с рукояткой.

(3) Трехходовой шаровый кран в обратной линии, с рукояткой.

(4) Два термометра, Ø63 мм, диапазон индикации 0–120 °С (красное, соответственно синее декоративное кольцо для обозначения линии подачи и обратной линии).

(5) Клапан термостата (регулируемый).

(6) Дистанционный зонд.

(7) Т-образная деталь.

(8) Крепления к стене (винты и дюбели прилагаются отдельно).

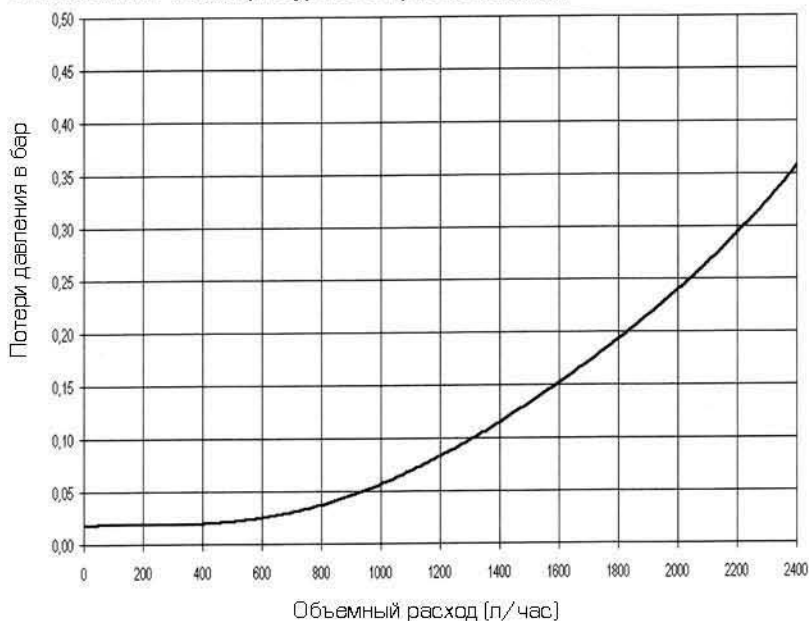
(9) Труба обратной линии.

(10) EPP-изоляция, высота 420 мм, ширина 250 мм, с кабелепроводом (класс противопожарной защиты В1) – не изображено на рисунке.

Исполнение	Номер издел.
1" без насоса	4544 1EA
1" с насосом Grundfos UPE25-60	4544 1
1" с насосом Wilo Star RS 25/4	4541 1WI

Диаграмма протекания

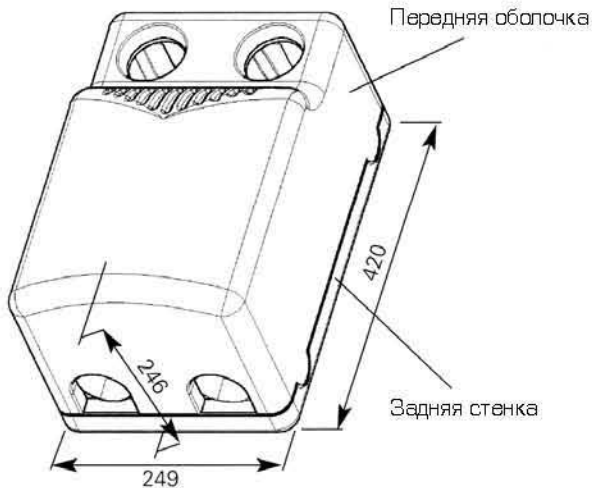
Увеличение температуры в обратной линии



Технические данные

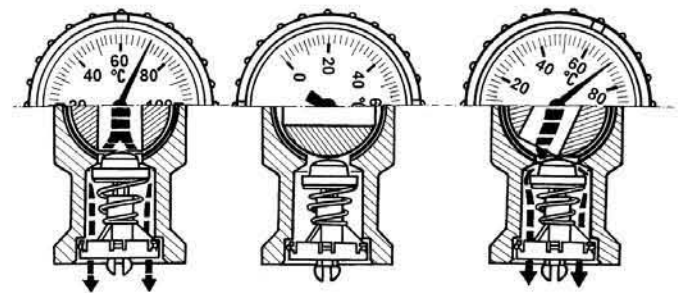
DN	25
Верхн.подключ.	НК-подключ. 1 1/2"IG (с плоским уплотнением)
Нижн.подключ.	Подключ. К котлу 1"IG
Насос	См. номер изделия
Расст. между осями	125 мм
Детали из:	латунь, EPP-изоляция
Размеры:	Прибл. выс.420х шир.250хтолщ.246мм
Уплотнительн. материалы	PTFE, не содерж. асбест волокнистое уплотнение, EPDM
Индикация температуры	От 0 до 120 °С
Температура применения	Максимум 110 °С
Рабочее давление	PN 6

Изоляция



Изоляция состоит из передней оболочки и задней стенки. Соответствующие крепежные отверстия в задней стенке позволяют прикрепить устройство к стене. Уже смонтированная в готовом виде насосная группа вставляется в заднюю стенку и таким образом зажимается.

Гравитационный тормоз



Шаровой кран открыт. Гравитационный тормоз работает в автоматическом режиме.

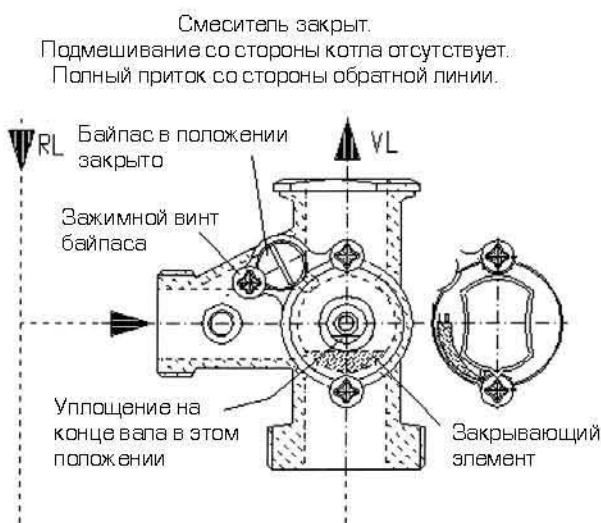
Шаровой кран закрыт.

Шаровой кран в положении 45°. Гравитационный тормоз открыт постоянно.

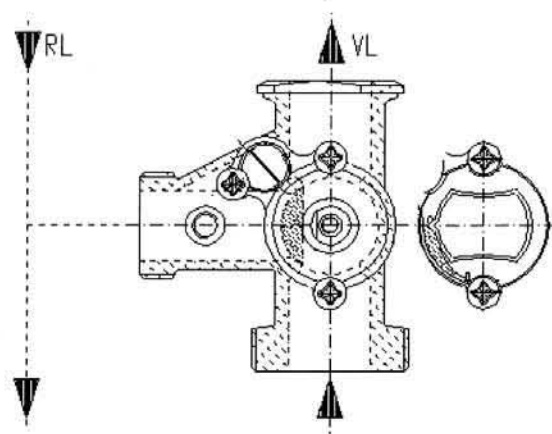
Во избежание нежелательной циркуляции под действием гравитации в шаровом кране обратной линии установлен гравитационный тормоз. Посредством установки поворотной ручки в наклонное положение примерно под углом 45° осуществляется открытие тормоза вручную. Сила, прикладываемая при открывании гравитационного тормоза приблизительно равна весу водяного столба высотой 180 мм.

Трехходовой Т-смеситель

В зависимости от насосной группы смеситель устанавливается либо справа, либо слева. Корпус смесителя, крышка и заслонка изготовлены из латуни, рукоятка сделана из черной пластмассы. Все уплотнения выполнены с помощью O-образных колец из EPDM. Специально профилированные выходные отверстия камеры смесителя, которые в зависимости от углового положения закрывающего элемента открываются в большей или меньшей степени, обеспечивают почти полную линейность температурной характеристики смесителя. Можно точно установить определенное количество подмешиваемой в обратную линию через байпас воды. Это делается для случая, когда проходящего через смеситель количества воды недостаточно. Байпасная заслонка представляет собой заслонку с углом перестановки в 90°. После установки заслонка фиксируется зажимным винтом. Смесителем можно управлять вручную или с помощью исполнительного двигателя. Двигатель можно установить дополнительно в любое время. Указания относительно монтажа приложены к двигателю. Находящееся на валу заслонки смесителя уплотнение всегда указывает в направлении находящегося в заслонке закрывающего элемента, благодаря чему возможно правильное позиционирование двигателя относительно заслонки при его монтаже в соответствии с функцией смесителя (см. приведенный ниже чертеж). При поставке смеситель и байпас закрыты, а байпасный зажимной винт затянут.



Смеситель открыт. Полный приток со стороны котла. Подмешивание в обратную линию отсутствует.



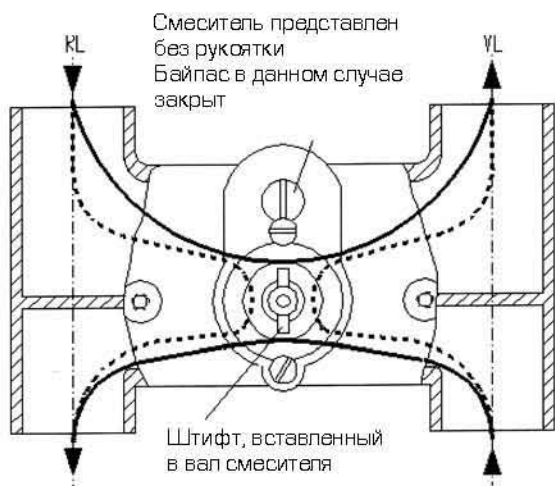
Максим. рабочая температура: 110 °С

Максимальное рабочее давление: 10 бар

Угол установки: 90°

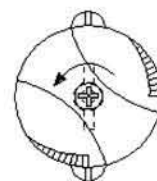
ЧЕТЫРЕХХОДОВОЙ Н-СМЕСИТЕЛЬ

Корпус смесителя, крышка и заслонка изготовлены из латуни, рукоятка сделана из черной пластмассы. Специально профилированные выходные отверстия камеры смесителя, которые в зависимости от углового положения закрывающего элемента открываются в большей или меньшей степени, обеспечивают почти полную линейность температурной характеристики смесителя. Можно точно установить определенное количество подмешиваемой в обратную линию через байпас воды. Это делается для случая, когда проходящего через смеситель количества воды недостаточно. Байпасная заслонка представляет собой заслонку с углом перестановки в 90°. После установки заслонка фиксируется зажимным винтом. Смесителем можно управлять вручную или с помощью исполнительного двигателя. Двигатель можно установить дополнительно в любое время. Указания относительно монтажа приложены к двигателю. Вставленный в вал заслонки смесителя штифт позволяет устанавливать положение заслонки, как показано на схеме, с целью выполнения функции смешивания, а также позволяет правильно установить двигатель или рукоятку. При поставке смеситель и байпас закрыты, а байпасный зажимной винт затянут.



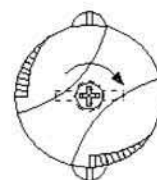
— Штифт расположен вертикально (как показано). Смеситель находится в положении "закрыто" (Отопительный контур полностью отделен от котла).

Соответствующее положение рукоятки



..... Штифт расположен вертикально (как показано). Смеситель находится в положении "закрыто" (Отопительный контур полностью отделен от котла).

Соответствующее положение рукоятки

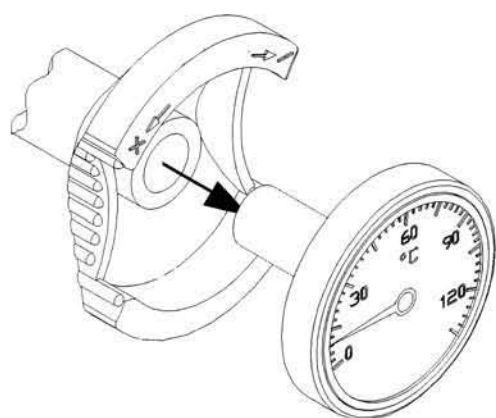


Максим.рабочая температура: 110 °С
Максимальное рабочее давление: 10 бар
Угол установки: 90°

Байпас: шлиц расположен вертикально – закрыто; шлиц расположен горизонтально – открыто

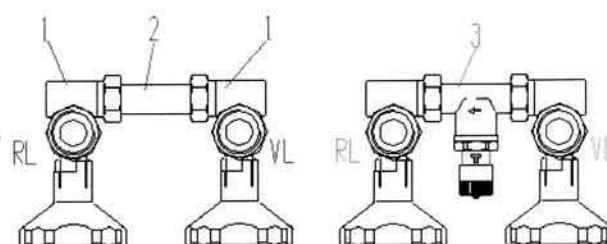
Указания относительно переоборудования, версия 7

Замена термометра



Термометры только вставляются специальным образом и заменяются в результате вытаскивания. Необходимо следить, чтобы вынутый термометр заменялся однотипным термометром. Пожалуйста, обратите внимание на цветное обозначение. [Красная надпись = VL(линия подачи), синяя надпись=RL(обратная линия).]

Установка набора для перетекания



Установленный между шаровыми кранами [1] стабилизатор [2] с плоскими уплотнениями в случае необходимости может быть заменен на набор для перетекания [3] без слива воды из отопительного контура.

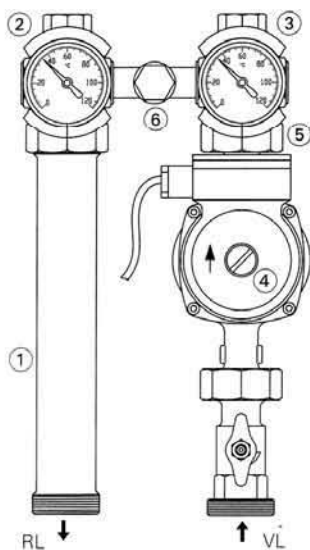
Для этого необходимо закрыть оба шаровых крана (при этом закрываются боковые ответвления). Накладные гайки стабилизатора можно осторожно ослабить, и вынуть деталь в направлении вперед.

При монтаже набора для перетекания необходимо учитывать направление перетекания (стрелка на корпусе) из линии подачи в обратную линию.

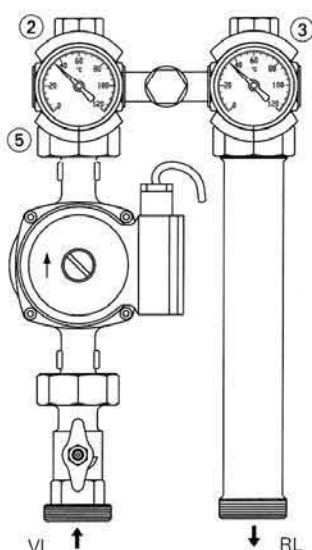
Перемена местами линий (перемена местами линии подачи и обратной линии)

ПЕРЕМЕНА МЕСТАМИ ЛИНИЙ В СЛУЧАЕ УК

Группу необходимо вынуть из задней оболочки и выполнить следующее: [1] отвинтите трубу обратной линии от шарового крана [2]; насос [4] отвинтите от шарового крана [3]; осторожно выньте гравитационный тормоз из шарового крана [2] и вставьте его в шаровой кран [3]; привинтите насос к шаровому крану [2]; головку насоса снимите с насоса [4], чтобы повернуть ее на 90° снова смонтировать в положении "на 3 часа"; выньте термометры из рукояток и поменяйте их местами (линия подачи: красная / обратная линия: синяя); заднюю оболочку изоляции поверните на 180° и вставьте переделанную группу.



Исходное состояние: линия подачи справа.



Состояние после перемены линий местами: линия подачи слева

Отклонения от процедуры:

–Если вместо стабилизатора [6] установлено устройство перетекания, его необходимо демонтировать и снова смонтировать в повернутом на 180° положении. (расположенная на корпусе стрелка всегда должна указывать от линии подачи в сторону обратной линии).

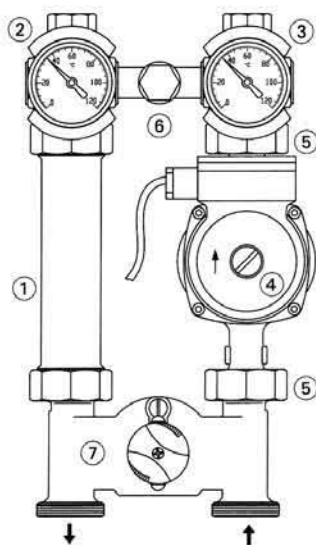
–В случае исполнения 1 1/4" необходимо из-за типов применяемых насосов с 2"-м подключением перенести накидную гайку [5] на другую сторону. Посредством отгибания краев ее можно снять с фланца шарового крана, причем при повторном монтаже необходимо следить за правильной установкой уплотнительного пакета (последовательность: уплотнение – промежуточная пластина – уплотнение).

ПЕРЕМЕНА МЕСТАМИ ЛИНИЙ В СЛУЧАЕ МК С ТРЕХХОДОВЫМ Т-СМЕСИТЕЛЕМ

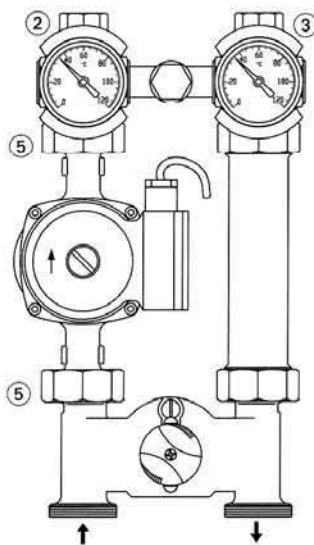
Последующая перемена местами линий невозможна. Группы должны быть заказаны клиентом, именно в правом или левом исполнении, в соответствии с конкретным применением.

ПЕРЕМЕНА МЕСТАМИ ЛИНИЙ В СЛУЧАЕ МК С ЧЕТЫРЕХХОДОВЫМ Н-СМЕСИТЕЛЕМ

Группу необходимо вынуть из задней оболочки и выполнить следующее: [1] отвинтите трубу обратной линии от шарового крана [2], а также отвинтите смеситель [7]; насос [4] отвинтите от шарового крана [3] и отвинтите смеситель [7]; осторожно выньте гравитационный тормоз из шарового крана [2] и вставьте его в шаровой кран [3]; подсоедините трубу обратной линии [1] к шаровому крану [3], насос [4] подсоедините к шаровому крану [2] и к смесителю [7]; головку насоса снимите с насоса [4], чтобы повернуть ее на 90° и снова смонтировать в положении "на 3 часа"; выньте термометры из рукояток и поменяйте их местами (линия подачи: красная / обратная линия: синяя); заднюю оболочку изоляции поверните на 180° и вставьте переделанную группу. Сам смеситель переделывать не нужно



Исходное состояние: линия подачи справа.

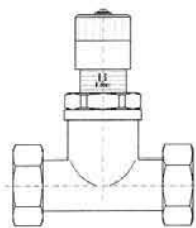


Состояние после перемены линий местами: линия подачи слева

Отклонения от процедуры:

–Если вместо стабилизатора [6] установлено устройство перетекания, его необходимо демонтировать и снова смонтировать в повернутом на 180° положении. (расположенная на корпусе стрелка всегда должна указывать от линии подачи в сторону обратной линии).

–В случае исполнения 1 1/4" необходимо из-за типов применяемых насосов с 2"-м подключением перенести накидную гайку [5] на другую сторону. Посредством отгибания краев ее можно снять с фланца шарового крана, причем при повторном монтаже необходимо следить за правильной установкой уплотнительного пакета (последовательность: уплотнение – промежуточная пластина – уплотнение).



Набор для перетекания

Номер изделия 69070.3

Набор для перетекания поддерживает предварительно установленное давление в отопительной установке посредством сбрасывания повышенной разности давлений между линией подачи и обратной линией. Набор для перетекания можно установить дополнительно в любой момент времени, даже при полной загрузке отопительной установки. Возможна бесступенчатая настройка в диапазоне 0,1 – 0,5 бар.

(Описание процедуры последующей установки приведено в инструкции по монтажу).



Винтовое соединение с зажимным кольцом

1" x 28 мм

Номер изделия G

29611.14

1 1/4" x 35 мм

Номер изделия G

29611.15



Набор винтового соединения

1" IG

Номер изделия 66305.1

1 1/4" IG

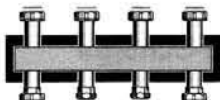
Номер изделия

66305.2

(IG—внутренняя резьба, AG—внешняя резьба)

Балки(поперечины) распределительной системы

ERP-изоляция с 2,3 или 4 соединительными парами, направленными вверх и вниз. Предназначены для установки насосных групп UK/MK (возможны универсальные комбинации насосных групп 3/4", 1" и 1 1/4"), подходящих к соединительным группам труб, поставляются в комплекте с необходимыми винтовыми и соединительными деталями.



Для максимум 3 отопительных контуров

Стандартная система

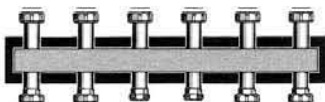
Номер изделия

66301.2

Безнапорная система

Номер изделия

66301.22



Для максимум 5 отопительных контуров

Стандартная система

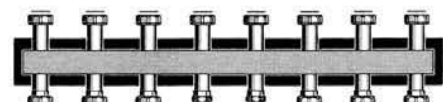
Номер изделия

66301.3

Безнапорная система

Номер изделия

66301.31



Для максимум 7 отопительных контуров

Стандартная система

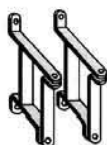
Номер изделия

66301.4

Безнапорная система

Номер изделия

66301.43



Распределительные балки из высококачественной стали

Термически разделенные линия подачи и обратная линия

2 отопительных контура

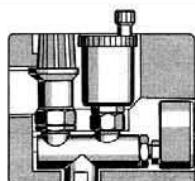
Номер изделия

66306.1D

3 отопительных контура

Номер изделия

66306.41D



Крепление к стене

Номер изделия 66337.3

Пара креплений с винтами и дюбелями для верхних балок распределительной системы.

Группа для обеспечения безопасности K

Номер изделия

66065

Полностью герметична и изолирована.

Состоит из: распределительной детали с подключением 1/2" IG, включая предохранительный клапан 1/2" x 3/4", 3 бар, с манометром на 4 бар и вытяжным вентиляционным автоматом.



Для Т-, Н- и Х-смесителей
Привод (переменный ток, 230 В)
Трехточечное управление

Применение:

Привод используется вместе с монтажным набором в качестве привода для моторизации смесителей Meibes в HLK-системах.

Способ функционирования:

Управление приводом осуществляется с помощью обычных имеющихся в продаже систем регулирования с трехточечным выходом.

Характеристики продукта:

–Простой непосредственный монтаж

Вместе с поставляемыми крепежными наборами подходит ко всем смесителям Meibes.

Положение выбирается с шагом в 90°.

–Угол поворота ограничен величиной 90° с помощью электрической схемы. При достижении концевого упора привод выключается и обесточивается.

–Ручной режим

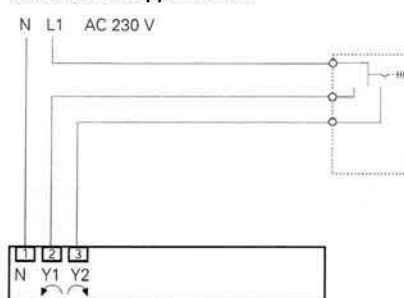
Переключение с помощью поворотной ручки на корпусе.



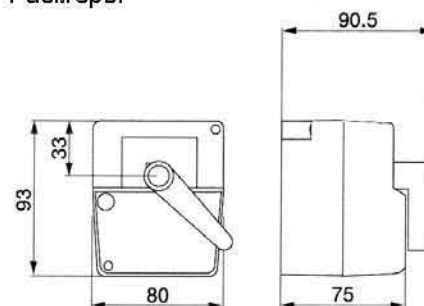
Технические характеристики исполнительного двигателя (серводвигателя)

Номинальное напряжение:	Переменный ток, 230 В, 50/60 Гц
Потребляемая мощность:	2,5 Вт
Подключение:	Кабель 3 x 0,5 кв.мм, длина: 2 м
Направление вращения:	Выбирается посредством переключе проводов.
Ручной режим:	Временное или постоянное расцепление коробки передач. С помощью поворотной ручки на корпусе.
Вращающий момент:	6 Нм (при нормальном напряжении в сети)
Угол поворота:	Ограничен величиной 90° с помощью электрической схемы.
Время хода:	140 сек.
Уровень шума:	Максимум 35 дБ(А)
Индикация положения:	Обратимая табличка со шкалой 0...1
Класс монтажа:	Подвесной монтаж в любом месте вне привода.
Класс защиты:	II (защитная изоляция, без защитного провода)
Тип защита:	IP 40
Температура окружающей среды:	От 0° до +50°
Температура хранения:	От -30° до +80°
ЭМС (EMV):	CE
Директива по приборам низкого напряжения:	CE
Техническое обслуживание:	Не нуждается в техобслуживании
Вес:	0,4 кг

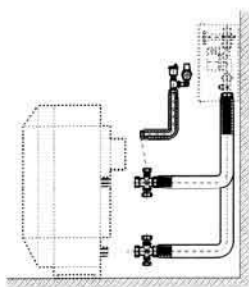
Схема соединений



Размеры



При монтаже и эксплуатации необходимо учитывать и соблюдать все действующие нормы и предписания!



Группа подсоединения труб для настенного монтажа

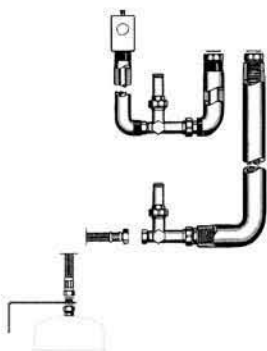
Группа разводки труб при настенном монтаже содержит следующие элементы:

Две крестообразные детали [1 1/2" IG x 1" AG x 1 1/2" AG x 1 1/4" AG], гофрированную трубу из высококачественной стали DN 32 с трубной изоляцией 2.000 мм (отрезается на месте монтажа) и соединительные детали. Интегрированная группа обеспечения безопасности содержит: предохранительный клапан 2,5 бар с манометром 0–4 бар, быстродействующее вытяжное устройство 1/2" с автономной блокировкой.

Используется для котлов с подсоединениями:

1 1/2" AG (с плоским уплотнением)

Номер изделия 66362.30

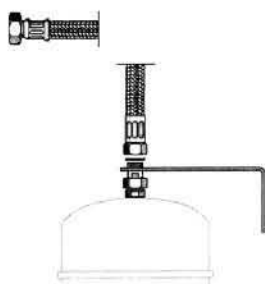


Универсальная группа для подсоединения труб DN 25/32

С изоляцией труб для непосредственной установки насосных групп или распределительных систем на котлах. Благодаря гибким гофрированным трубам Inoflex подходит ко всем котлам. Подключение к линии подачи: колена с фланцем и с накидными гайками и уплотнениями в комплекте с изоляцией и концевыми колпачками. Подсоединение к обратной линии: однометровая гофрированная труба из высококачественной стали Inoflex с накидными гайками и уплотнениями, в комплекте с изоляцией и концевыми колпачками, 2 штуки, для небольших распределителей. [Боковые подсоединения могут по выбору также использоваться для подключения бойлерных наборов и наборов для расширительных баков]. Предохранительная группа с накидными гайками и уплотнениями. В комплекте с быстродействующим вытяжным устройством, предохранительным клапаном и манометром.

DN 25/32

Номер изделия 66362 FR



Соединительный набор для расширительного резервуара

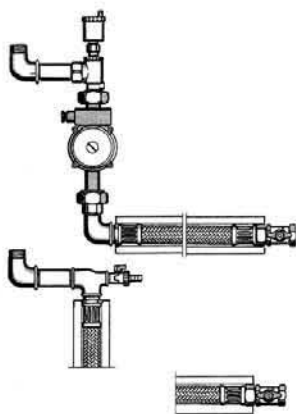
С угловыми настенными креплениями для непосредственного гибкого подключения к обратной линии. Состоит из:

Шланга из высококачественной стали Meibes 3/4", с двух сторон IG (внутр. резьба) с плоскими уплотнениями, длина 700 мм, 2 уплотнения 3/4", сервисная соединительная муфта MAG 3/4" [для разделения расширительного бака без слива воды из установки], угловые настенные крепления, каждое с двумя винтами, шайбами и дюбелями для настенного монтажа.

Для расширительных баков с максимальным диаметром 440 мм.

440 мм

Номер изделия 66326.11



Бойлерный соединительный набор для подключения котлов и бойлеров

Вытяжной вентиляционный автомат с автоматической блокировкой, Т-образная деталь, угловой гравитационный тормоз с ручной установкой и воздушным шлюзом, насос (по выбору Grundfos или Wilo) с двухметровым кабелем, угловое винтовое соединение, прямое винтовое соединение, шаровой кран KFE с IG/AG, уголок IG/AG, 2 панцирных шланга Meiflex IG/AG с трубной изоляцией.

С насосом Grundfos UPS 25-40

1" длина шланга = 1000 мм

Номер изделия 66356.100

1" длина шланга = 1500 мм

Номер изделия 66356.150

С насосом Wilo Star 25/4

1" длина шланга = 1000 мм

Номер изделия 66356.100 WI

1" длина шланга = 1500 мм

Номер изделия 66356.150 WI

Как и выше, но без панцирных шлангов [дополнено монтажным набором Inoflex]

С насосом Grundfos UPS 25-40 1"

Номер изделия 66356 OS

С насосом Wilo Star 25/4 1"

Номер изделия 66356 OS WI

Для заметок

Для заметок

Для заметок
