

Бак-водонагреватель

ESS-PU

Объём 200-500 л

Технический паспорт



Вертикальный ёмкостный водонагреватель с двумя гладкотрубными теплообменниками

1. Назначение изделия

1.1. Вертикальные емкостные водонагреватели ESS-PU предназначены для приготовления горячей воды в сочетании с солнечными панелями, тепловыми насосами, водогрейными котлами, системами централизованного теплоснабжения.

1.2. Вертикальные емкостные водонагреватели рассчитаны на продолжительную работу без надзора при соблюдении правил монтажа и эксплуатации, изложенных в настоящем документе.

2. Технические характеристики

Тип накопителя (арт.модели см. на стр. 26)		ESS-PU 200	ESS-PU 300	ESS-PU 400	ESS-PU 500
Ёмкость	[л]	200	300	400	500
Диаметр без изоляции	[мм]	500*	500*	600*	650*
Диаметр с изоляцией	[мм]	600	600	700	750
Изоляция	[мм]			50*	
Высота с изоляцией	[мм]	1232	1697	1660	1783
Установочные размеры	[мм]	1370	1800	1800	1970
Поверхность нагрева вверху/внизу	[м ²]	0,6/0,8	0,8/1,2	1,0/1,5	1,2/1,8
Водяной объем в теплообменнике вверху/внизу	[л]	3,8/5,0	5,0/7,5	6,3/9,4	7,5/11,3
Объемный расход в теплообменнике вверху/внизу	[м ³ /ч]	0,7 /1,2	1,0/1,6	1,2/2,0	1,4/2,4
Потеря давления в теплообменнике вверху/внизу	[мбар]	30/70	35/90	45/120	55/250
Коэффициент мощности** в соответствии с DIN 4708 вверху/внизу		1,23/3,6	1,8/8	2,1/11	2,5/14
Эксплуатационная мощность вверху/внизу в соответствии с DIN 4708 (10°/80°/45°)	[л/ч]	410/710	605/970	720/1180	830/1400
макс. \dot{V} /макс. p в системе питьевой воды	[°C/бар]			95/10	
макс. \dot{V} /макс. p в системе отопления***	[°C/бар]			160/25	
Наружная резьба трубопровода холодной/горячей воды (KW/WW)	[дюймы]	G 1	G 1	G 1	G 1
Наружная резьба циркуляционного трубопровода (Z)	[дюймы]	G ¾	G ¾	G ¾	G ¾
Наружная резьба теплообменников (VL/RL)	[дюймы]	G ¾	G ¾	G ¾	G ¾
Внутренняя резьба системы электроотопления (E-HZG)	[дюймы]	G 1½	G 1½	G 1½	G 1½
Номинальный диаметр контрольного фланца (RFL)		DN 110	DN 110	DN 110	DN 110
Соединения для датчика/регулятора (F1, F2)			Патрон, внутренний диаметр 9 мм		
Соединение для термометра			Опционно M8		
Размеры от уровня пола					
KW	[мм]	110	110	127	128
RL 1	[мм]	180	180	205	205
VL 1	[мм]	630	580	635	685
RL 2	[мм]	780	945	965	1020
Z	[мм]	880	1045	1065	1125
VL 2	[мм]	990	1215	1261	1325
WW	[мм]			сверху	
E-HZG	[мм]	705	770	770	920
Вес	[кг]	85	114	166	215

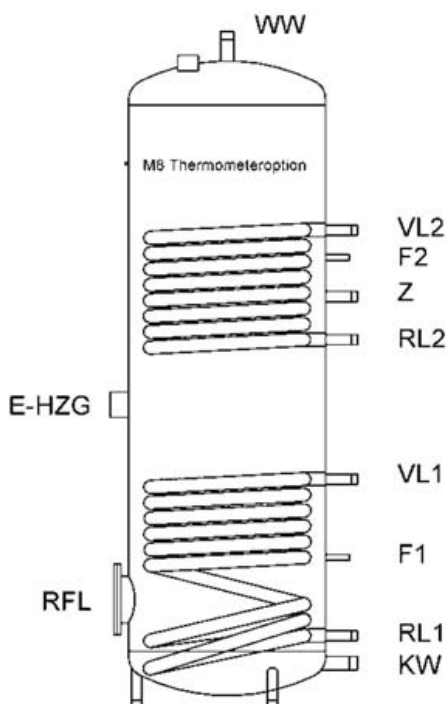


Схема подключений:

- WW - Подсоединение горячей воды
- Z - Циркуляционный трубопровод
- E-HZG - Муфта электроотопления
- VL1/RL1- Вход/выход нижнего теплообменника
- VL2/RL2- Вход/выход верхнего теплообменника
- F1, F2 - Погружные гильзы для датчиков
- KW - Присоединение холодной воды
- RFL - Контрольный фланец

3. Комплект поставки

Вертикальные емкостные водонагреватели ESS-PU поставляются в собранном виде , без упаковки. В комплект поставки входит:

Комплект поставки. Вертикальные емкостные водонагреватели ESS-PU	
Наименование	Количество
Вертикальные емкостные водонагреватели ESS-PU, в твёрдой изоляции, шт.	1
Магниеый анод, шт.	1
Термометр, шт.	1
Заглушка для муфты электроотопления 1 ½', шт.	1
Ножки, компл.	1
Глухой фланец DN 110, шт.	1
Кожух, шт.	1
Паспорт, шт.	1

4. Устройство и работа

4.1. Вертикальный емкостный водонагреватель представляет собой бак, покрытый эмалью внутри, внутри которого расположены 2 гладкотрубных теплообменника , рассчитанных на работу при максимальном давлении 25 бар и температуре 160⁰С на стороне системы отопления и на максимальное давление 10 бар и температуру 95⁰С на стороне ГВС. В бак сверху встроен съёмный магниевый анод для предотвращения коррозии.

Подогрев всего объема воды достигается 2 змеевиками греющего контура.

4.2. Низкотемпературный контур идущий от солнечных батарей, либо теплового насоса подходит к нижнему теплообменнику. Горячая вода из от системы отопления, теплоснабжения или другого контура солнечных батарей поступает к верхнему теплообменнику. Холодная вода поступает из системы холодного водоснабжения, через патрубки холодного водоснабжения, в бак и, благодаря теплообмену, разогревается и накапливается. При начале водоразбора, через патрубок горячего водоснабжения, разогретая вода поступает в систему ГВС.

4.3. В случае возможных сбоев в системе отопления или в качестве дополнительного теплового источника, в бак может быть установлена система электроотопления, которая представляет из себя электрический нагревательный элемент с резьбой 1 1/2" НР. Который требует питания 220 и/или 400 В , потребляемая мощность 3-9 кВт , в зависимости от модификации.

4.4 Стальной водонагреватель выполнен с внутренним эмалевым покрытием , благодаря чему достигается высокая коррозионная стойкость.

5. Размещение и монтаж

5.1. Емкостные водонагреватели можно устанавливать только в помещениях с положительной температурой. Монтаж и пуск в эксплуатацию должен быть осуществлен специализированной фирмой. После первого запуска водонагревателя – проверить его на утечку в местах соединений. В качестве теплоносителя в теплообменнике применять воду, а не пар. При поставке кожуха в отдельной упаковке при его монтаже на бак выполнить необходимые прорезы по месту.

5.2 Подключение к системе водоснабжения осуществляется согласно действующим нормам (см. рис.1)

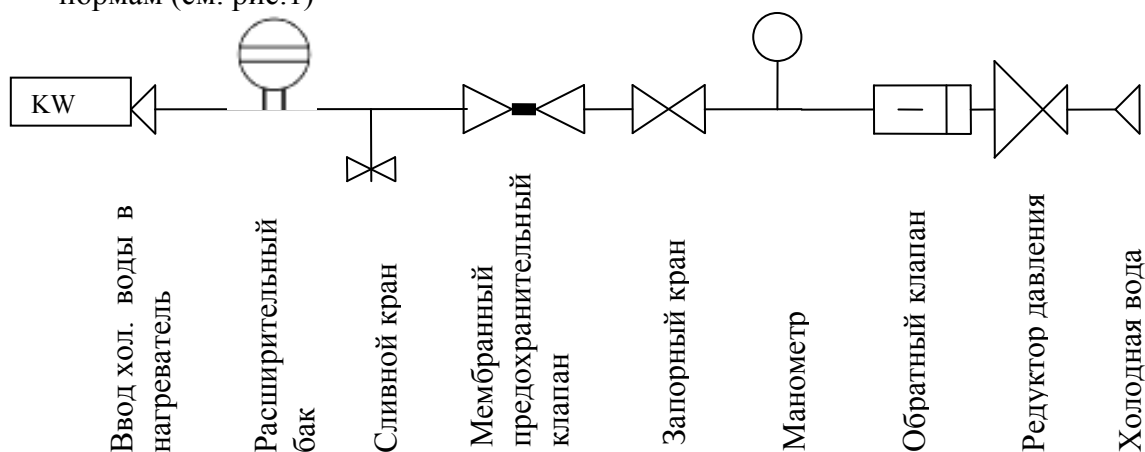


Рис.1

KW - Патрубок присоединение холодной воды

5.3 При подключении к системе водоснабжения должна быть предусмотрена возможность слива воды из водонагревателя.

5.4 Бак установить на ровную поверхность, регулировку произвести с помощью ножек.

5.5 Последовательность монтажа кожуха бака

Внешний кожух подвержен действию окружающих температур. Запрещается производить монтаж кожуха при температурах ниже 20°C. При монтаже в холодном помещении требуется нагреть внешний кожух до 20-25°C.

При монтаже и перед выполнением подключений по питьевой воде, циркуляции и отопительной воде необходимо одеть кожух.

Во время монтажа необходимо:

1. Развернуть изоляцию и обернуть бойлер без натягивания и одеть отверстиями выполненными в кожухе на ответвления.

2. Плавno разгладить изоляцию ладонью, чтобы она приняла форму бака и молния имела возможность легко застегнуться.

3. Плавno застегивать замок молнии сверху вниз. Не застегивать молнию с применением силы.

4. Надеть пластиковые крышки на фланец и на верхнюю часть бака

5. Наклеить заглушки из комплекта вокруг вырезов под ответвления

5.6 Проверка магниевого анода

Следует проверять состояние магниевого анода один раз в 2 года. После первой проверки следует наметить периодичность последующих проверок, исходя из степени износа анода.

Проверку анода можно осуществить визуальным контролем :

Анод должен быть заменен, если его диаметр менее 15 мм (начальный диаметр = 33 мм) требуется замена.

5.7 Очистка теплообменника от накипи

Если бойлер используется в районе с жесткой водой, рекомендуется ежегодно выполнять удаление накипи с теплообменника водонагревателя ГВС, чтобы сохранить функциональность.

6. Требования безопасности

6.1. Вода из системы отопления и санитарно-техническая вода не должны смешиваться. Не должно быть циркуляции санитарно-технической воды в теплообменнике.

6.2. Регулярно производите техническое обслуживание оборудования для обеспечения его нормальной работы, рекомендуется 1 раз в год в рамках сервисного обслуживания котельного оборудования.

6.3 Измельчение более сильных отложений перед промывкой нужно производить только с помощью деревянного скребка. Недопустимо использование для чистки предметов с острыми кромками, особенно металлических.

6.4 Очистка бака и проверка системы и арматуры ГВС должна проводиться минимум 1 раз в год

6.5 При возможности замерзания необходимо обеспечить бак защитой от замерзания или полностью слить воду из него

6.6 Группу безопасности бойлера необходимо регулярно проверять в период регламентного обслуживания

7. Правила хранения, транспортирования и утилизации

7.1. Вертикальный емкостный водонагреватель для систем с солнечными панелями должен храниться в закрытых помещениях в условиях, исключающих возможность воздействия солнечных лучей, влаги, резких колебаний температуры. Температура окружающего воздуха при хранении от 1°C до 40°C и относительной влажности воздуха не более 80 % при 25°C.

7.2. Транспортирование вертикального емкостного водонагревателя допускается производить любым видом транспорта на любые расстояния. Транспортировку производить строго в вертикальном положении.

7.3. Изделие не содержит драг/металлов, вредных веществ и компонентов и подлежит утилизации после окончания срока эксплуатации.

7.4 В зависимости от типа бака изоляция может быть мягкая (съёмная) или твердая (несъёмная). При непосредственном заносе бака на объект рекомендуется снимать мягкую изоляцию или кожух (для баков с твердой изоляцией) во избежание их повреждения и упрощения процедуры заноса

8. Гарантии изготовителя

8.1. Изготовитель гарантирует нормальную работу вертикального емкостного водонагревателя при условии соблюдения правил эксплуатации и хранения.

8.2. Гарантийный срок эксплуатации 24 месяца с даты ввода в эксплуатацию, но не более 27 месяцев с даты отгрузки со склада

8.3. Изготовитель обязуется в течение гарантийного срока эксплуатации безвозмездно исправлять дефекты изделия или заменять его, если дефекты не возникли вследствие нарушения покупателем правил пользования изделием или его хранения. Гарантийный ремонт осуществляет предприятие-изготовитель или его представитель.

8.4. Изготовитель не принимает претензии за некомплектность и механические повреждения вертикального емкостного водонагревателя, несоблюдения требований настоящего паспорта, попадание вовнутрь посторонних предметов, веществ, жидкостей, наличия следов самостоятельной разборки, ремонта или доработок, стихийных бедствий, пожаров.

Производитель оставляет за собой право на внесение технических изменений.

9. Гарантия

Наименование изделия			
Артикул изделия			
Заводской номер изделия (наклейка/штамп на корпусе) *заполняется при монтаже			
Дистрибьютор/Дилер/Партнер	дата	Подпись/расшифровка	печать
Отметка о продаже через розничную сеть	дата	Подпись/расшифровка	печать
Отметка о вводе в эксплуатацию	дата	Подпись/расшифровка	печать

Гарантийный срок на оборудование составляет 24 месяца с даты ввода в эксплуатацию, но не более 27 месяцев с даты продажи, указанной в накладной.

Условием предоставления гарантии является наличие товарной накладной на оборудование.

При возникновении гарантийного случая покупатель предоставляет следующий перечень документов:

1. Акт в произвольной форме с описанием дефекта
2. Качественную фотографию места дефекта (2-3 ракурса).
3. Описание рабочих параметров системы (температура, давление, рабочая жидкость)
4. Накладную на оборудование
5. Настоящий гарантийный талон.

Регламент рассмотрения гарантийного случая.

Перечисленные выше документы направляются в адрес розничного продавца или официального Дистрибьютора/Дилера/Партнера компании «Майбес РУС» в зависимости от того, через какую организацию была произведена окончательная покупка оборудования.

Процесс рассмотрения случая при необходимости участия ООО «Майбес РУС» занимает не более 7 рабочих дней с момента:

1. Предоставления пакета документов и фотографий
2. Поступления оборудования на склад ООО «Майбес РУС» при невозможности оценить дефект по п.1

Срок службы оборудования составляет не менее 15 лет непрерывной эксплуатации при условии соблюдения требований завода-изготовителя.

